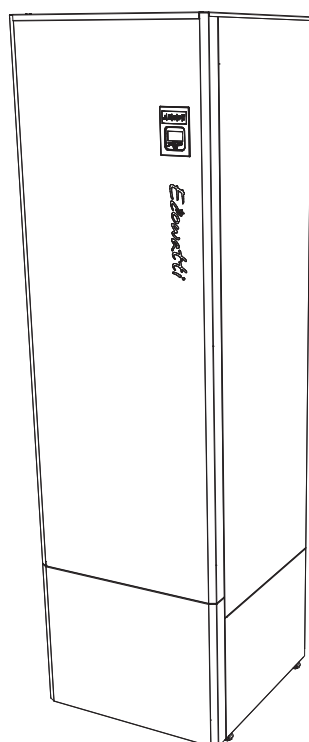




ECOWATTI

ASENTAJAN KÄSIKIRJA



KAUKORA OY

© Kaukora Oy 2012

Sisällysluettelo

1	Tärkeää..... 6		
	Turvallisuustiedot..... 6		
2	Takuuehdot 7		
	Takuun voimassaolo..... 7		
	Asennuspöytäkirja 7		
3	Yleistä..... 8		
	Tuotekuvaus..... 8		
4	Toimitus ja käsittely..... 9		
	Kuljetus 9		
	Asennus 9		
	IP-luokitus..... 9		
	Varusteet..... 10		
	Kierrätys 10		
	Levyjen irrotus 11		
5	Laitteen rakenne 12		
	Laitteen pääkomponentit 12		
	Sähkökomponentit..... 13		
	Anturit..... 14		
6	Putkiliitännät 15		
	Yleistä 15		
	Veden laatu 15		
	Varoventtiilien ohjausputket 15		
	Liitännävaihtoehdot 15		
	Kaksi lämmityspiiriä 16		
	Lisäkäyttövesivaraaja 16		
	LKV-kierto..... 17		
	Lämpöpumppu 17		
	Muu lämmönlähde 18		
	Useita lämmönlähteitä 18		
	Aurinkolämmitys 19		
7	Sähköliitännät 20		
	Yleistä 20		
	Tehonrajoitus..... 20		
	Varokkeet ja rajoittimet 20		
	Kytchentätilä 21		
	Lisävarusteiden johdotus 21		
	Syötön kytkentä 22		
	Ulkolämpötila-anturi 22		
	Toinen lämmityspiiri 23		
	Aurinkojärjestelmän kytkentä 24		
	Lämpöpumpun kytkentä 25		
		8	Laitteen käynnistys..... 30
			Täyttö ja ilmaus 30
			Järjestelmän käynnistäminen 31
		9	Ohjaus 32
			Ohjauspaneeli 32
			Info..... 32
			Häilytykset 32
			Aika..... 32
			Lämmitystapa..... 33
			Lämpökäyrä 33
			Hienosäätö..... 34
			Pudotuslämpö 34
			Matkalla-toiminto 34
			Lisäkäyttövesi 34
			Käyttövesi 35
			Kesäkäyttö 35
			LP ohjaus (Lämpöpumppu) 35
			Aurinkolataus 36
			Muu lämmönlähde..... 37
			Huoltovalikko..... 37
			Huoltovalikko (1234) 38
			Tehdasvalikko (2368)..... 39
			Lämmityspiirin rajoitustemostaatti 40
			Kiertovesipumppu 40
			Varalämmitys 42
		10	Huolto 43
			Yleistä..... 43
			Käyttövesisäiliön tyhjennys 43
			LV-säiliön tyhjennys 43
			Käyttövesivastuksen vaihto 44
			Lämmitysvastuksen vaihto 45
			Kiertovesipumpun vaihto 47
			Sekoitusventtiilin moottorin vaihto 48
			Paisunta-astian vaihto 49
			Anturien vaihtaminen 49
		11	Häiriöt 50

Yleistä	50	13	Tekniset tiedot	58
Anturihäiriöt	50		Laitteen mittakuva	58
Vikatilat	50		Tekninen taulukko	59
Anturien RT – taulukko	51	14	Asiahakemisto	60
Vianetsintä	53			
12	Lisävarusteet.....			57

1 Tärkeää

Turvallisuustiedot

Tämä asentajan käsikirja sisältää asennus- ja huoltotoimenpiteitä, jotka tulisi teettää ammatillisella.

Tämä laite ei ole tarkoitettu lasten tai muiden sellaisten henkilöiden käytettäväksi, joiden fyysiset, aistinvaraiset tai henkiset ominaisuudet tai kokemuksen ja tiedon puute estävät heitä käyttämästä laitetta turvallisesti, ellei heidän turvallisuudestaan vastaava henkilö valvo heitä tai ole opastanut heille laitteen käyttöä.

Lapsia pitäisi valvoa, jotteivät he leiki tällä laitteella.

Merkinnät

Tämä tuote on CE-merkitty ja täyttää IP21 luokituksen vaatimukset.

CE-merkintä tarkoittaa, että Kaukora vakuuttaa, että tuote täyttää kaikki asianmukaiset EU - direktiivien vaatimukset. CE-merkintä on pakollinen useimmille EU:n alueella myytävälle tuotteille valmistuspaikasta riippumatta.

IP21 tarkoittaa, ettei tuotteeseen voi työntää esinettä jonka läpimitta on 12,5mm tai suurempi ja että se on suojattu pystysuoraan tippuvan veden tunkeutumisesta vastaan.

Tyypikilpi

Laitteen tyyppikilpi (MT1) sijaitsee alemman etulevyn alla, 3-tie venttiilin yläpuolella. Tuotteen valmistenumero on painettu kuvan mukaiseen kohtaan. Valmistenumeroa kysytään, mikäli olet yhteydessä valmistajaan.

Valmistaja Tillverkare		KAUKORA OY RAISIO FINLAND	
Malli	JÄSPI	ECOWATTI	
Typ			
Valmistenumero		000000	QC
Tillverkningsnummer			
Valmistusvuosi		2012	IP 21
Tillverkningsår			
Teho (max)	kW	13	CE
Effekt (max)			
Jännite	50 Hz V	230/400	
Spänning			
Tilavuus			
Volym	L	150	150
Suurin sall.käyttöp.	MPa	1,0	0,25
Största tillät.arbestr.			
Suurin sall.lämpötila	°C	100	100
Största tillät.temp.			
Alin sall.lämpötila	°C	0	0
Lägsta tillät.temp.			

2 Takuuehdot

Takuun voimassaolo

Tuotteen takuu on kaksi vuotta painerungolle ja paineenalaisille osille. Sähkökomponenttien takuu on yksi vuosi. **Takuu ei ole voimassa, mikäli tuotteen asennuspöytäkirjaa ei ole täytetty asianmukaisesti.**

Asennuspöytäkirja

Laitteen yksilönumero _____		
<u>LVI Asentaja</u> Päivämäärä _____ Yritys _____ Asentaja _____ Puhelin _____	Lämmitystapa <input type="checkbox"/> Sähkö <input type="checkbox"/> Eco + lisälämpö <input type="checkbox"/> Eco	<input type="checkbox"/> Muu ohjaus Merkki _____ Käyttötarkoitus _____
<u>Sähköasentaja</u> Päivämäärä _____ Yritys _____ Asentaja _____ Puhelin _____	Mekaanisen rajoitustermostaatin asetus (ks. käsikirjan kohta lämmityspiirin rajoitustermostaatti) _____ °C	<input type="checkbox"/> Ilma- vesilämpöpumppu Merkki _____ Malli _____ Käyttö ohjeistettu (pvm.) _____
<u>Järjestelmän ilmaus</u> Päivämäärä _____ Yritys _____ Asentaja _____ Puhelin _____	Piirin 1 lämpökäyrä Asetus _____ °C Min. _____ °C Max. _____ °C	<input type="checkbox"/> Aurinkokeräimet Määrä _____ m ²
<u>Järjestelmän säätö</u> Päivämäärä _____ Yritys _____ Asentaja _____ Puhelin _____	Piirin 2 lämpökäyrä Asetus _____ °C Min. _____ °C Max. _____ °C	<input type="checkbox"/> Takka Merkki _____ Malli _____
<u>Käytön opastus</u> Päivämäärä _____ Yritys _____ Omistaja _____	Lämmitysvastuksen rajoitusporras <input type="checkbox"/> Ei rajoitettu <input type="checkbox"/> Rajoitettu, porras _____ Pääsulakkeet _____ A	Muut järjestelmät <input type="checkbox"/> 2. lämmityspiiri <input type="checkbox"/> Ulkoanturi <input type="checkbox"/> Virtamuuntajat

3 Yleistä

Tuotekuvaus

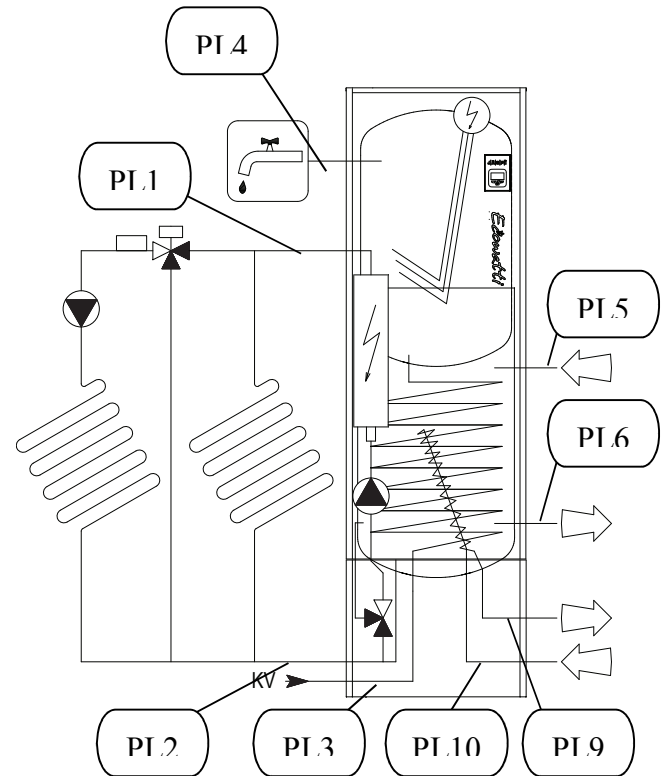
Ecowatti on omakotitaloihin ja rivitaloihin kehitetty moduulimitoitettu lämmityslaite, joka mahdollistaa useiden erilaisten lämmönlähteiden rinnakkaiskäytön. Ecowatti voidaan liittää mihin tahansa vesikiertoiseen lämmitysjärjestelmään. Laite huolehtii sekä kiinteistön että käyttöveden lämmityksestä. Ecowatti-lämmityslaitteen muodostavat yläsäiliö, aläsäiliö, sähkökattila sekä säätö- ja ohjauslaitteet.

Aläsäiliöön voidaan kytkeä ulkopuolisia energianlähteitä. Jos säiliöön tuotu energia ei riitä, erillinen 13 kW:n sähkövastus avustaa lämmityksessä. Aläsäiliö huolehtii kiinteistön lämmityksestä ja yläsäiliö käyttöveden lämmityksestä. Lämpimän käyttöveden tuoton varmistaa käyttövesisäiliön erillinen 4,5 kW:n sähkövastus. Käyttövesi tuodaan yläsäiliöön aläsäiliössä olevan lämmönsiirtimen kautta. Käyttövesi voidaan esilämmittää aläsäiliön energialla.

Ecowatti-lämmityslaitteessa on kolme erillistä lämmitystapaa, joista valitsemalla voidaan vaikuttaa sähköenergian kulutukseen.

Ecowattiin voidaan kytkeä ja se osaa ohjata kahta lämmityspiiriä yhtäaikaaisesti.

Laite on kytkentävalmis kokonaisuus ja siinä on tehdasasennettuna tarvittavat säätö ja turvallisuuskomponentit.



Putkikoot

- PL1 – Lämpöjohto, meno (Ø22 CU)
- PL2 – Lämpöjohto, paluu (Ø22 CU)
- PL3 – Kylmä käyttövesi, sisään ((Ø22 puserrusliitin)
- PL4 – Lämmin käyttövesi, ulos (Ø22 puserrusliitin)
- PL5 – Paluu latauspiiristä (Ø22 puserrusliitin)*
- PL6 – Meno latauspiiriin (Ø22 puserrusliitin)*
- PL7 – LKV kiertoyhde, säiliö (Ø15 puserrusliitin)
- PL8 – LKV kiertoyhde, ryhmä (Ø15 puserrusliitin)
- PL9 – Meno aurinkopiiriin (Ø18 CU)
- PL10 – Paluu aurinkopiiristä (Ø18 CU)

*Yhteet on tehtaalla varustettu puserrusliittintulpilla, puserrusliittimen helmet on hankittava erikseen.

4 Toimitus ja käsittely

Kuljetus

Ecowatti – laite on kuljetettava ja sitä on säilytettävä pystyasennossa ja kuivassa. Laitetta voidaan kantaa vaaka-asennossa. Laitteen päälle ei saa lastata mitään.

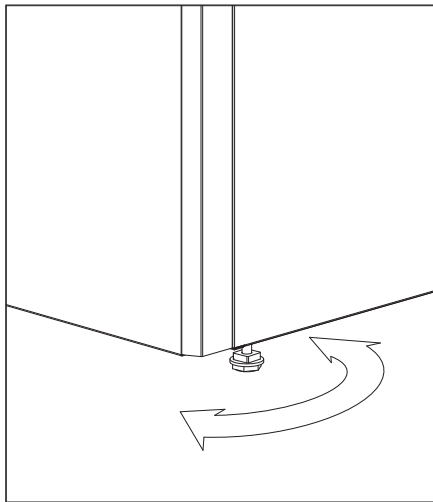
Asennus

Laite asennetaan vakaalle alustalle joka kestää laitteen kokonaismassan täytettynä (450 kg). Asennuspohjana toimii hyvin esim. betonilattia.

Laitetta asennettaessa on varmistuttava, että tilassa on hyvin toimiva lattiakaivo.

Varolaitteilta purkautuva vesi on ohjattava lattiakaivoon.

Koska kaivolla varustetuissa lattioissa on yleensä kaatoa, tulee laite suoristaa säätöjalkojen avulla. Säätöjalkoja säädetään kääntämällä jalkaa esim. jakoavaimella.



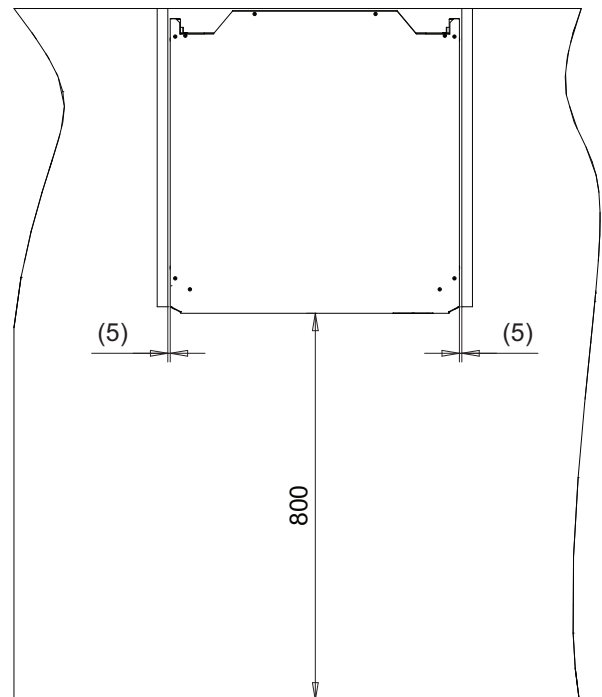
IP-luokitus

Laitteen IP-luokitus on 21.

Asennettaessa ilmanvaihtokone laitteen yläpuolelle, on ilmanvaihtokoneen kondenssiveden viemäröinnistä huolehdittava.

ASENNUSTILA

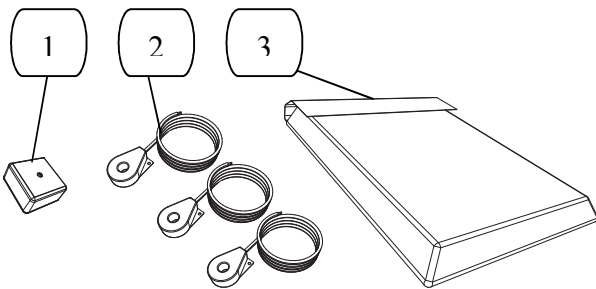
Jätä laitteen eteen vähintään 800 mm vapaata tilaa. Sivusuunnassa tilaa ei asennuksen jälkeen tarvita, joten laite voidaan asentaa esim. kaappirunkoon.



Varusteet

Ecowatti – laitteen mukana toimitetaan seuraavat varusteet:

1. Ulkoanturi (T2)
2. Virtamuuntajat (3 kpl)
3. Käyttöohjeet
 - Asentajan käsikirja
 - Käyttäjän opas
 - Grundfos Alpha 2 – käyttöohje



Komponentit ovat sijoitettu etulevyn takana olevaan pussiin.

Kierrätys

Laitteen kaikki pakkausmateriaalit ovat kierrätyskelpoisia ja ne tulee kierrättää asianmukaisesti.

Poistettaessa laite käytöstä, on sovittava päteväntyneen asentajan kanssa, että laite toimitetaan tarkoituksenmukaiselle ja valtuutetulle kierrätysasemalle.

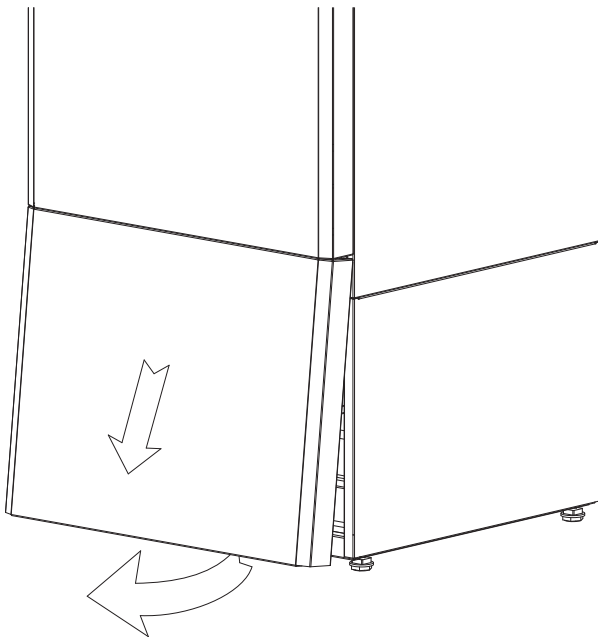


Levyjen irrotus

Normaalissa käyttötilanteessa on pintalevyjen ehdottomasti oltava paikoillaan.

Alaetulevyn irrotus

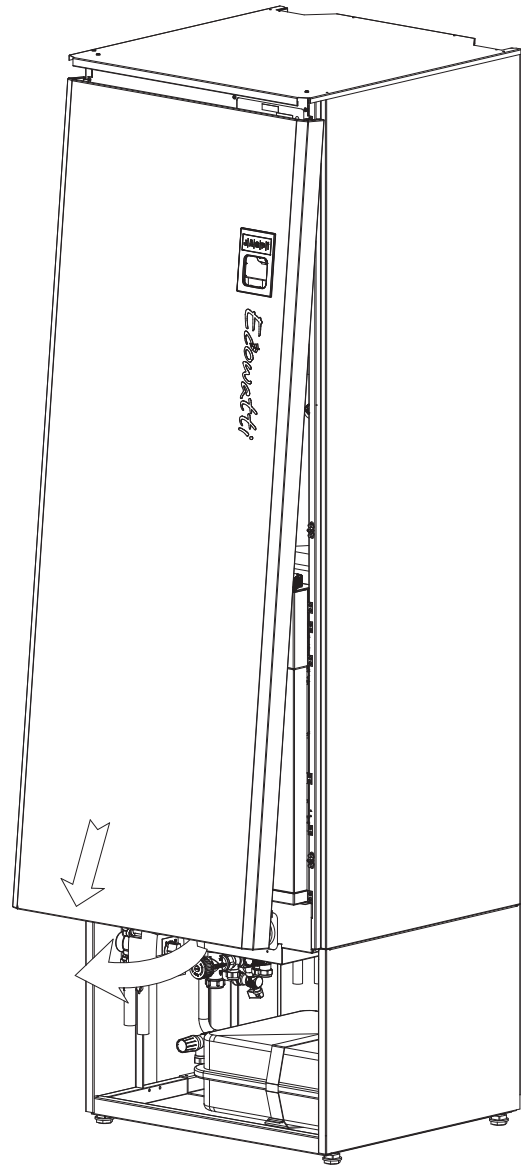
Irrota alaetulevy vetämällä sitä alareunasta ulospäin. Kun luukku on osittain auki, vedä levyä alaspäin. Paikalleen asentaminen onnistuu päinvastaisessa järjestyksessä.



Yläetulevyn irrotus

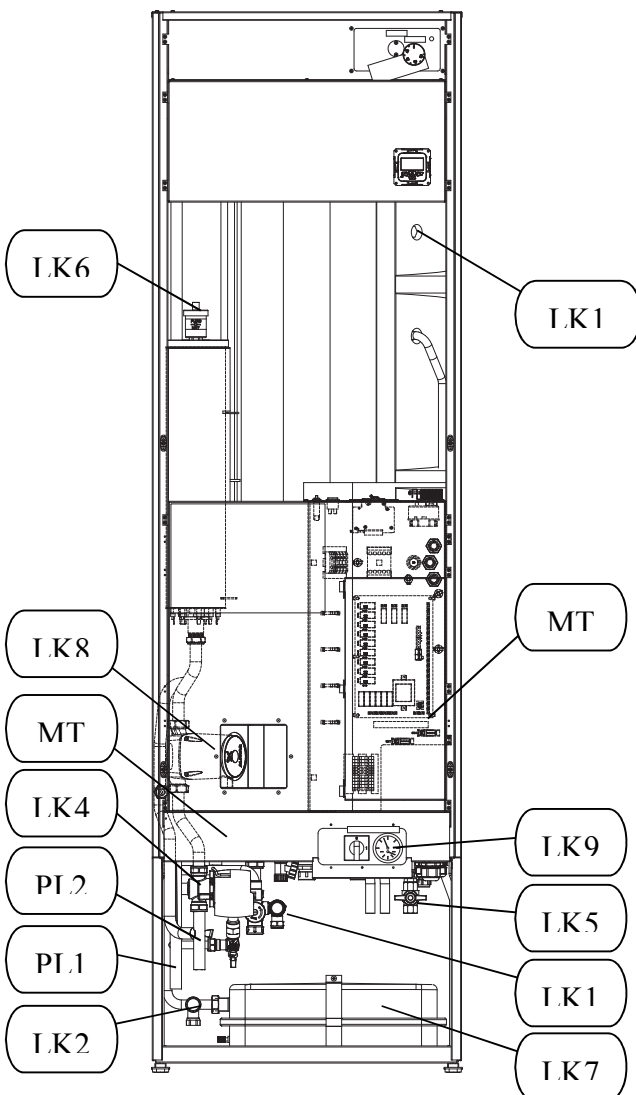
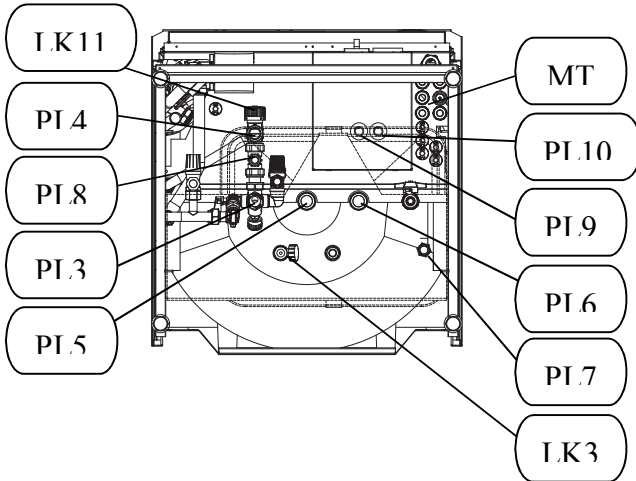
Irrota yläetulevy vetämällä sen alareunasta ulospäin. Kun levy on osittain auennut alareunastaan, vedä levyä alaspäin.

Varoitus! Etulevy on painava, käsittele levyä varoen, ettei levy vaurioidu irrotettaessa.



5 Laitteen rakenne

Laitteen pääkomponentit



Putkiliitännät

- PL1 – Lämpöjohto, meno (Ø22 CU)
- PL2 – Lämpöjohto, paluu (Ø22 CU)
- PL3 – Kylmä käyttövesi, sisään ((Ø22 puserrusliitin)
- PL4 – Lämmin käyttövesi, ulos (Ø22 puserrusliitin)
- PL5 – Paluu latauspiiristä (Ø22 puserrusliitin)
- PL6 – Meno latauspiiriin (Ø22 puserrusliitin)
- PL7 – LKV kiertoyhde, säiliö (Ø15 puserrusliitin)
- PL8 – LKV kiertoyhde, ryhmä (Ø15 puserrusliitin)
- PL9 – Meno aurinkopiiriin (Ø18 CU, Ecowatti K)
- PL10 – Paluu aurinkopiiristä (Ø18 CU, Ecowatti K)

LVI – Komponentit

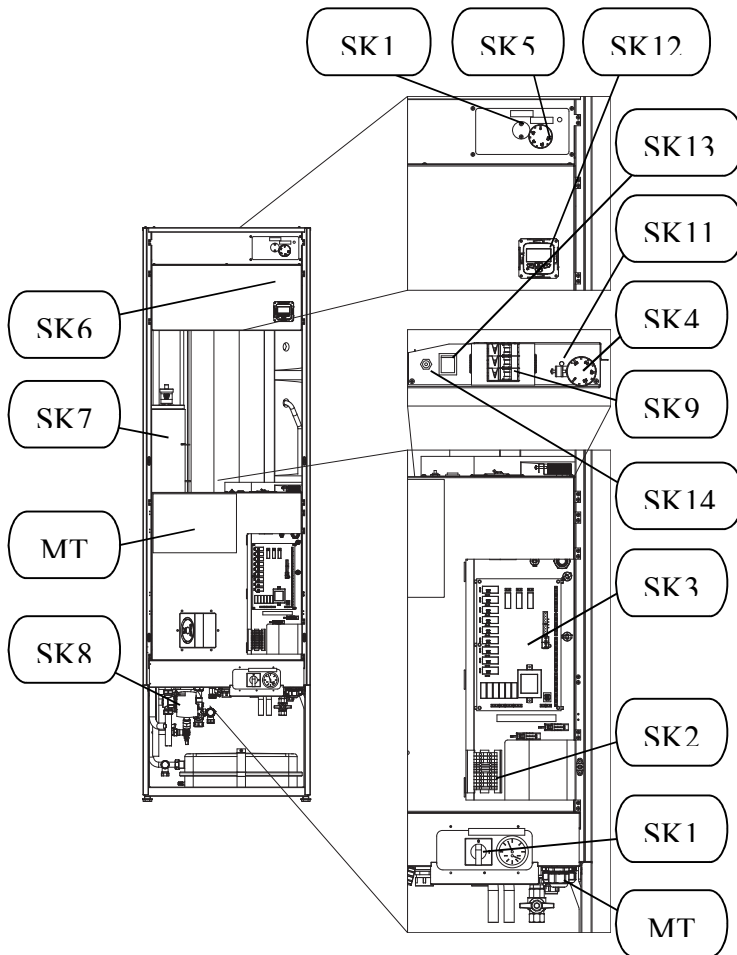
- LK1 – Varoventtiili, käyttövesi
- LK2 – Varoventtiili, lämmityspiiri
- LK3 – Tyhjennysventtiili, lämmityspiiri
- LK4 – Lämmityspiirin sekoitusventtiili
- LK5 – Ilmausventtiili, säiliö
- LK6 – Automaattinen ilmanpoistaja
- LK7 – Paisunta-astia (18l)
- LK8 – Kiertovesipumppu
- LK9 – Lämmityspiirin yhdistelmämittari
- LK10 – Ylilämpösuoja (lisävaruste)
- LK11 – Käyttöveden sekoitusventtiili

Muut

- MT1 – Tyyppikilpi
- MT3 – Vedonpoistajat
- MT4 – Vedonpoistajat kytkentätallassa

Sähkökomponentit

Laitteen kaikki kytkennät tehdään tässä tilassa, kaikki johdot tuodaan vedonpoistajien läpi.



Sähkökomponentit

- SK1 – Pääkytkin
- SK2 – Syötön riviliittimet
- SK3 – Piirikortti
- SK4 – Menoveden rajoitustermostaatti
- SK5 – Käyttöveden rajoitustermostaatti
- SK6 – Käyttöveden sähkövastus
- SK7 – Lämmityspiirin sähkövastus
- SK8 – Sekoitusventtiilin moottori
- SK9 – Käyttövesivastuksen sulakkeet
- SK10 – Käyttövesivastuksen rajoittimen nollaus
- SK11 – Ylilämpösuojan kuittaus
- SK12 – Hallintapaneeli
- SK13 – Varalämmityskytkin
- SK14 – Ohjauspiirin automaattivaroke

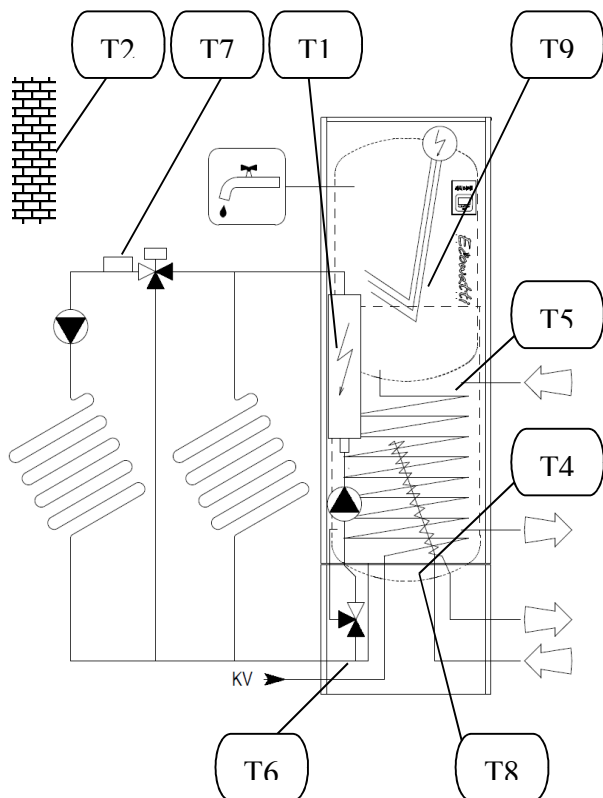
Muut

- MT2 – Kytkenäkaavio
- MT3 – Vedonpoistajat

Anturit

Laitteen ohjaus perustuu erilaisten anturien mittatietojen perusteella tehtyihin ohjaustoimenpiteisiin. Laitteen sisäiset anturit ovat tehdasasennettuja.

Anturien näyttämät saat esille laitteen INFO – valikosta.



Anturit

T1 – Sähkövastus SK7 / Menovesi

T2 – Ulkolämpötila

T3 – Muu lämmönlähde*

T4 – Lataussäiliön alaosa

T5 – Lataussäiliön yläosa

T6 – Lämmityspiirien paluuvesi

T7 – Lämmityspiiri 2 – menovesi**

T8 – Aurinkojärjestelmän varaaja-anturi***

T9 – Käyttöveden lämpötila

T10 – Aurinkokeräimen lämpötila***

*Anturi T3 asennetaan yhdistettäessä laitteeseen muu lämmönlähde (esim. veteen varaava tulisija).

**Anturi T7 asennetaan yhdistettäessä laitteeseen toinen lämmityspiiri.

***Anturit T8 ja T10 asennetaan yhdistettäessä laitteeseen aurinkolatausjärjestelmä.

Anturien RT-taulukko käsikirjan osiossa ”Häiriöt” – ”Anturien RT taulukko”

6 Putkiliitännät

Yleistä

Putkiasennukset on tehtävä voimassa olevien määräysten mukaisesti. Laitetta ei ole varustettu ulkoisilla sulkuventtiileillä. Suosittelemme asentamaan sulkuventtiilit huollon helpottamiseksi.

Lämmitysverkoston veden jatkuva kierto on varmistettava. Tarvittaessa järjestelmä on varustettava ohivirtausventtiilillä. (esim. ilma-
lämmitystalot)

Veden laatu

Pitkän käyttöiän ja vesijohtomateriaalien kestävyuden varmistamiseksi on käyttöveden laadun täytettävä Sosiaali- ja terveysministeriön talousveden laatuvaatimukset ja suositukset (STM 401/2001 – Liitteet 1 ja 2).

Varoventtiilien ohjausputket

Laitteen varoventtiilit varustetaan ohjausputkilla. Ohjausputket tulee rakentaa ja asentaa siten, että ne laskevat koko matkaltaan, eikä niihin saa jäädä vesitaskuja. Ohjausputket ovat asennettava siten, että ne eivät voi jäätyä. On varmistuttava, että purkautuva vesi ei aiheuta materiaali- tai henkilövahinkoja. Suosittelemme kuivakaivon asentamista laitteen alle ja purkautuvan veden ohjaamista kaivon säleikölle.

Liitännävaihtoehdot

Ecowatti-laite voidaan asentaa erilaisiin käyttöolosuhteisiin ja siihen voidaan liittää erilaisia lämmönlähteitä.

Seuraavat esimerkit ohjeistavat kytkennät erilaisille käyttötarpeille.

Seuraavia kytkentämalleja voidaan myös yhdistellä. Mikäli asennettava laite on Ecowatti K – laite, voidaan aurinkolämmitys lisätä kaikkiin kytkentöihin.

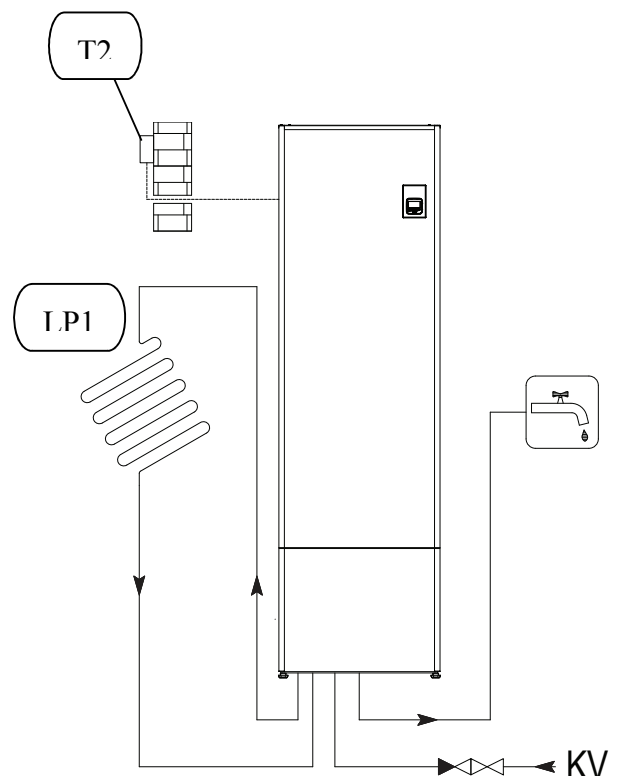
Peruskytkentä

Ecowatti – peruskytkentä, laite on kytketty yhteen lämmityspiiriin. Käyttövesi on kytketty.

Kytkenän pääkomponentit:

T2 – Ulkoanturi

LP1 – Lämmityspiiri 1



Kaksi lämmityspiiriä

Mikäli käytössä on toinen lämmityspiiri esim. kosteiden tilojen lämmitystä varten, asennetaan toinen lämmityspiiri ensimmäisen piirin jatkoksi. **Piiri 1 on aina lämpimämpi, kuin piiri 2.** Laitteeseen liitetään toisen lämmityspiirin sekoitusventtiili ja pumppu, jolloin ensimmäisen piirin vedestä sekoitetaan toisen piirin tarvitsemaa vettä.

Järjestely voidaan lisäksi varustaa magneetti-venttiilillä (kesäsulku), jolla ensimmäinen lämmityspiiri saadaan pois käytöstä.

Tarvittavat sähkökytkennät on ohjeistettu tämän käsikirjan kohdassa ”Sähköliitännät” – ”Toinen lämmityspiiri”. Toisen lämmityspiirin käyttöönotto ohjeistetaan käsikirjan kohdassa ”Ohjaus” – ”Huoltovalikko” – ”2. piiri”.

2. piirin käyttöä varten tarvittavat komponentit toimitetaan lisävarustepaketeissa (LVI# 5058542 ja LVI#5058543).

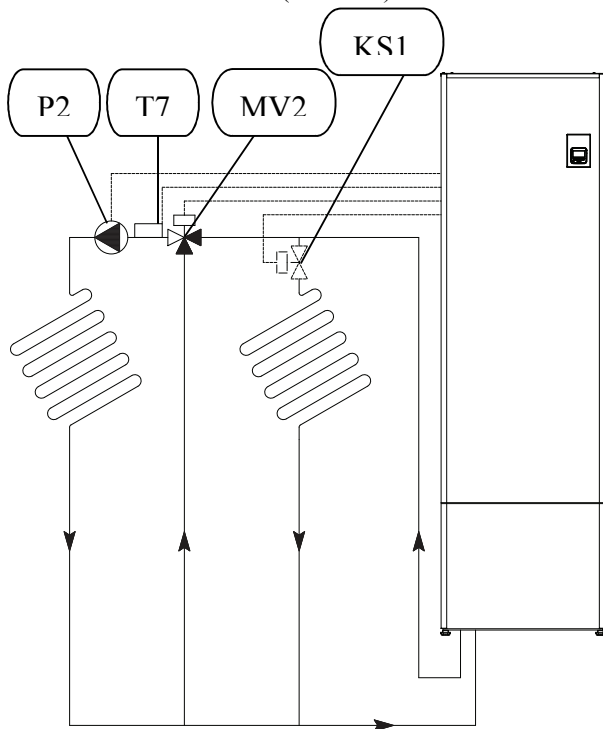
Lämmityspiirin komponentit:

P2 – 2. lämmityspiirin kiertovesipumppu (5058542)

T7 – 2. lämmityspiirin menovesianturi (5058542)

MV2 – 2. lämmityspiirin säätöventtiili ja moottori (5058542)

KS1 – Kesäsulkuventtiili (5058543)

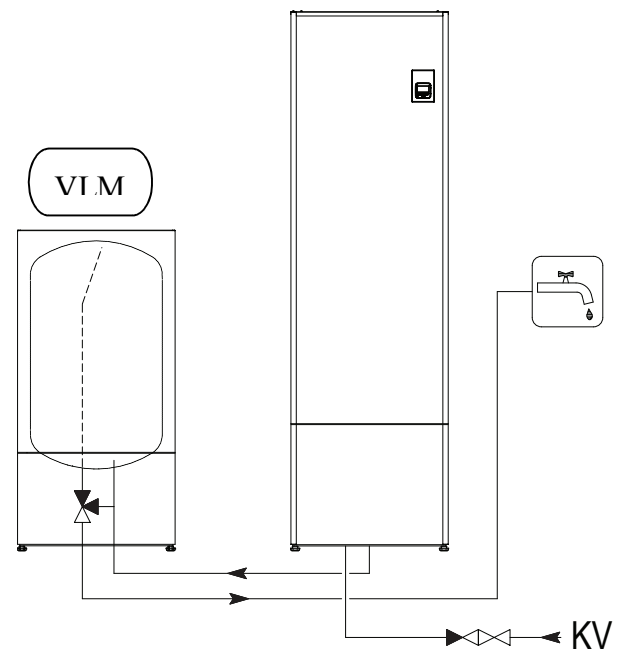


Lisäkäyttövesivaraaja

Mikäli käyttöveden tarve on erityisen suuri, voidaan Ecowatti-laitteeseen liittää Jäspi-käyttövesivaraaja.

Laitteisto kytketään siten, että Ecowatin kuuma käyttövesiyhde yhdistetään vedenlämmittimen kylmään käyttövesiyhteeseen. Ecowatin käyttövesitermostaatti säädetään tällöin aina maksimiasentoon.

Kulutettaessa käyttövettä, käytetään ensin Ecowatin käyttövesivaraajan vesi, jonka jälkeen alkaa kulua erillisen käyttövesivaraajan varastoima energia.



LKV-kierto

Mikäli järjestelmä on varustettava lämpimän käyttöveden kierrolla, kytketään LKV-kierto laitteen liittimiin PL7 ja PL8. On tärkeää, että kiertovesi kytketään kumpaankin putkiliittimeen (PL7 ja PL8) kierron toiminnan varmistamiseksi.

Kytkenässä käytettävät komponentit on hankittava erikseen.

Kytkenän pääkomponentit:

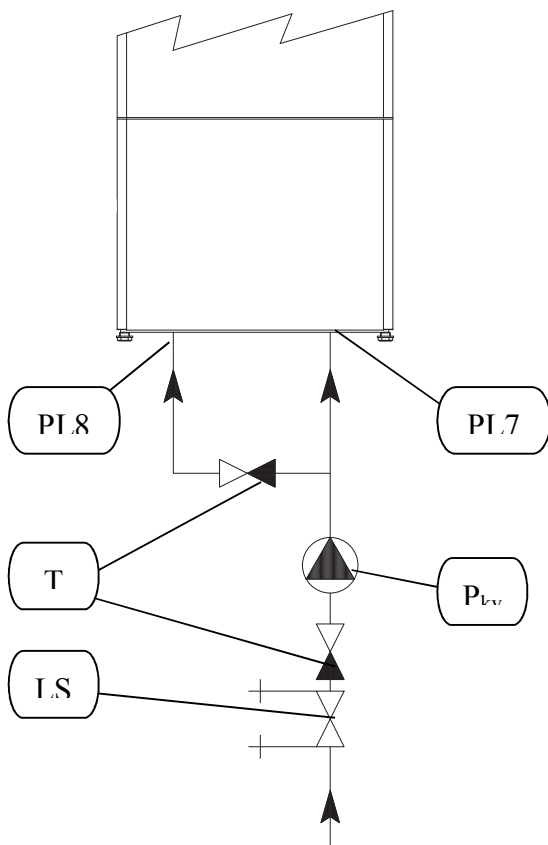
P_{kv} – Kiertovesipumppu, käyttövesi

TV – Takaiskuventtiili

LS – Linjasäätöventtiili

PL7 – Putkiliitin, säiliö

PL8 – Putkiliitin, sekoitusryhmä



Lämpöpumppu

Ecowatti-laite on suunniteltu toimimaan lämpöpumpun kanssa. Lämpöpumppu voi olla joko On/Off- tai invertteri-tyyppinen lämpöpumppu.

Lämpöpumppu-kytkennän sähkökytkennät on ohjeistettu käsikirjan kohdassa ”Sähköliitännät” – ”Lämpöpumppu”.

Lämpöpumpun käyttöönotto on ohjeistettu käsikirjan kohdassa ”Ohjaus” – ”LP-ohjaus”.

Kytkenää varten laite tulee varustaa lisävaruste-paketilla LVI#5058541.

Kytkenän pääkomponentit:

P_p – Ulkoisesti ohjattu kiertovesipumppu

LP – Lämpöpumppu

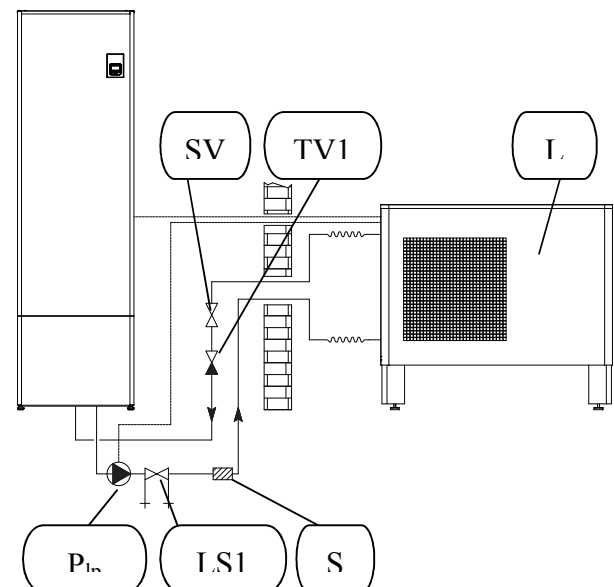
TV1 – Takaiskuventtiili

S1 – Suodatin

SV – Sulkuventtiili*

LS1 – Linjasäätöventtiili

Esimerkkikytkennässä laite on kytketty JÄMÄ Moon 8kW – ilma-vesilämpöpumppuun.



Muu lämmönlähde

Ecowatti-laitteeseen voidaan kytkeä lisäksi muu lämmönlähde. Muu lämmönlähde voi olla esim. vesitakka tai öljykattila.

Muun lämmönlähteen sähkökytkennät on ohjeistettu käsikirjan kohdassa ”Sähköliitännät” – ”Muu lämmönlähde”

Muun lämmönlähteen käyttöönotto on ohjeistettu käsikirjan kohdassa ”Ohjaus” – ”Muu lämmönlähde”

Kytkeä varten laite tulee varustaa lisävaruste-paketilla LVI#5058540.

Kytkenän pääkomponentit:

P4 – Muu lämmönlähde, latauspumppu

T3 – Lämpötila-anturi T3

TV2 - Takaiskuventtiili

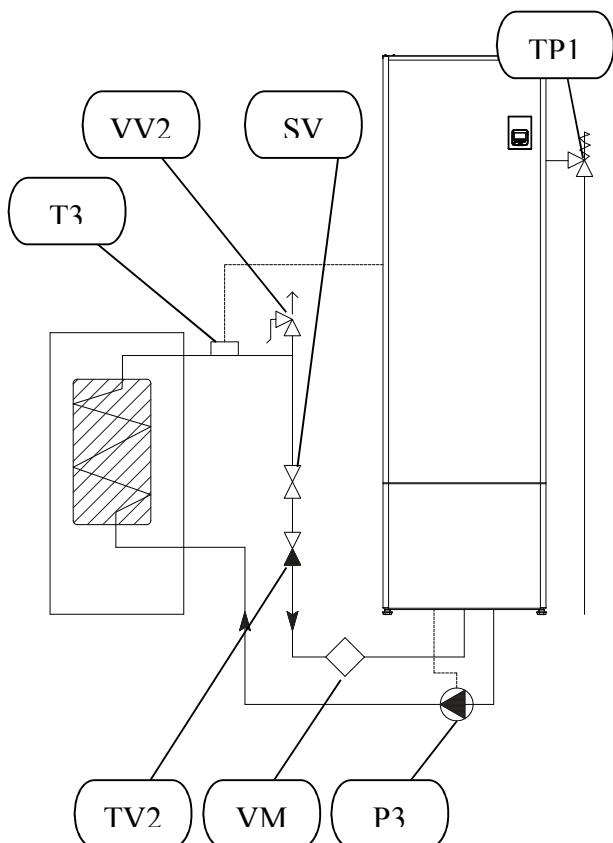
VM1 - Virtausmittari

TP1 – Lämpötila-/Paineavautuva venttiili 10 bar

SV – Sulkuventtiili

VV2 – Varoventtiili 2.5 bar

Esimerkkikytkenässä laite on kytketty ulkoiseen lämmönvaihtimeen (esim. vesitakka).

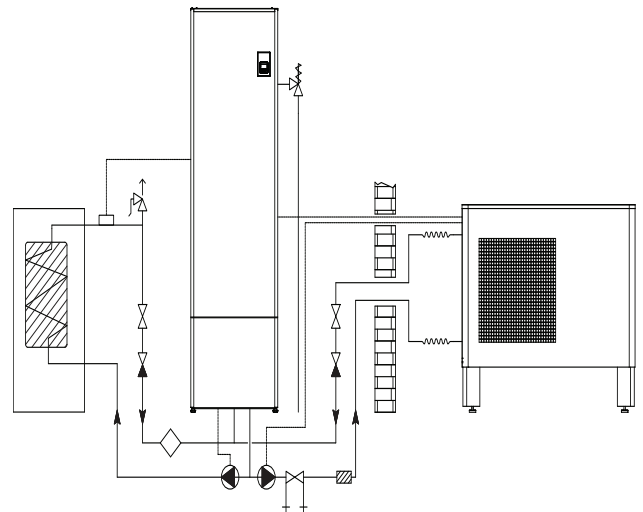


Useita lämmönlähteitä

Ecowatti-laitteeseen voidaan yhdistää enintään kolme lämmönlähdettä. Kytkettäessä laitteeseen sekä lämpöpumppu, että ulkoinen lämmönlähde, kytketään molempien lämmönlähteen liitännät liittimiin PL5 ja PL6.

Lämmönlähteen kytkennät ja käyttöönotto tehdään omien ohjeiden mukaan.

Esimerkkikytkenässä on laitteeseen kytketty JÄMÄ Moon 8kW ilma-vesilämpöpumppu, sekä ulkoinen lämmönvaihdin.



Aurinkolämmitys

Ecowatti K-malleihin voidaan kytkeä aurinkolataus.

Aurinkokeräimet asennetaan toimittajan ohjeiden mukaan.

Aurinkolatauksen sähkökytkennät tehdään käsikirjan kohdan ”Sähköliitännät” – ”Aurinkojärjestelmän kytkentä” mukaan.

Aurinkolatauksen käyttöönotto tehdään käsikirjan kohdan ”Ohjaus” – ”Aurinkolataus” – mukaan.

Latausanturin T8 paikka käsikirjan kohdassa ”Anturit”

Aurinkolatauksen kytkennässä tarvitaan lisävarustepaketti LVI#5289402.

Kytkenän pääkomponentit:

AK – Aurinkokeräimet

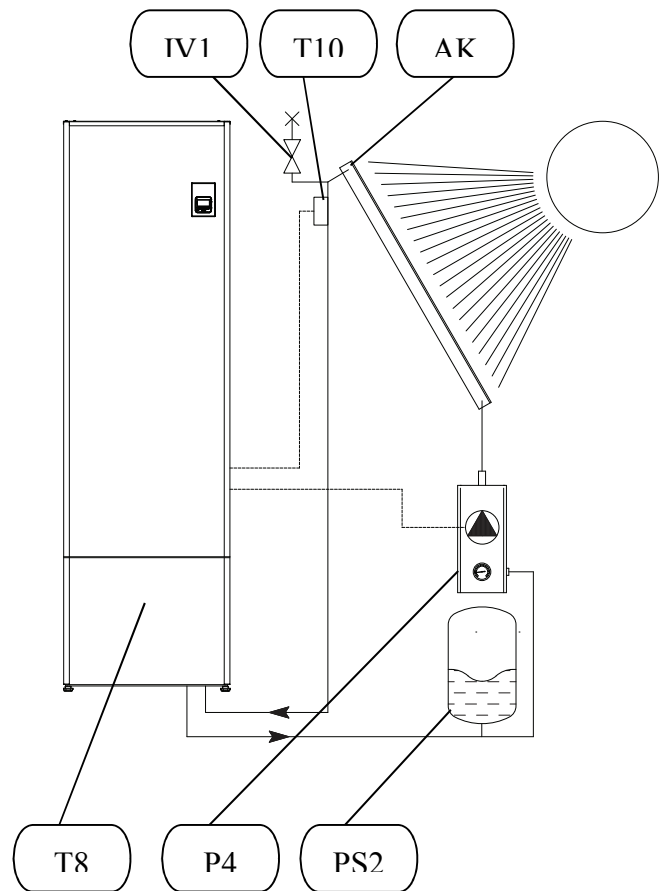
PS2 – Paisunta-astia 18l

T10 – Aurinkokeräimen anturi

P3 – Aurinkolatauspumppuyksikkö

IV1 – Piirin ilmausventtiili

T8 – Latausanturi



7 Sähköliitännät

Yleistä

Sähköasennukset ja mahdolliset huollot saa tehdä vain valtuutetun sähköasentajan valvonnassa. Katkaise virta ryhmäkeskuksen sulakkeilta ennen mahdollista huoltoa. Sähköasennukset ja johtimien veto tulee tehdä voimassa olevien määräysten mukaisesti.

Kaikki sähkölaitteet, paitsi ulkoanturi, mahdolliset sisäyksiköt ja virtamuuntajat ovat valmiiksi kytketty tehtaalla.

Kaikki johdotukset laitteelle/laitteesta tulee viedä vedonpoistajien läpi.

Tehonrajoitus

Ecowatti-laite on varustettu automaattisella tehonrajoitusautomaatiikalla, joka rajoittaa suurimman sähkötehon 13 kilowattiin. Kun käyttöveden lämmitysvastus kytketty päälle, pudottaa järjestelmä tarvittaessa lämmitystehoa siten, että käyttövesivastuksen teho yhdessä lämmitysvastuksen kanssa ei ylitä sallittua 13 kilowattia.

Lämmitysteho on porrastettu 7 portaaseen. Seuraavassa taulukossa on esitetty lämmitysteho kullakin portaalla, sekä suurin lämmitysteho kun käyttövesi on käytössä [KV-ON].

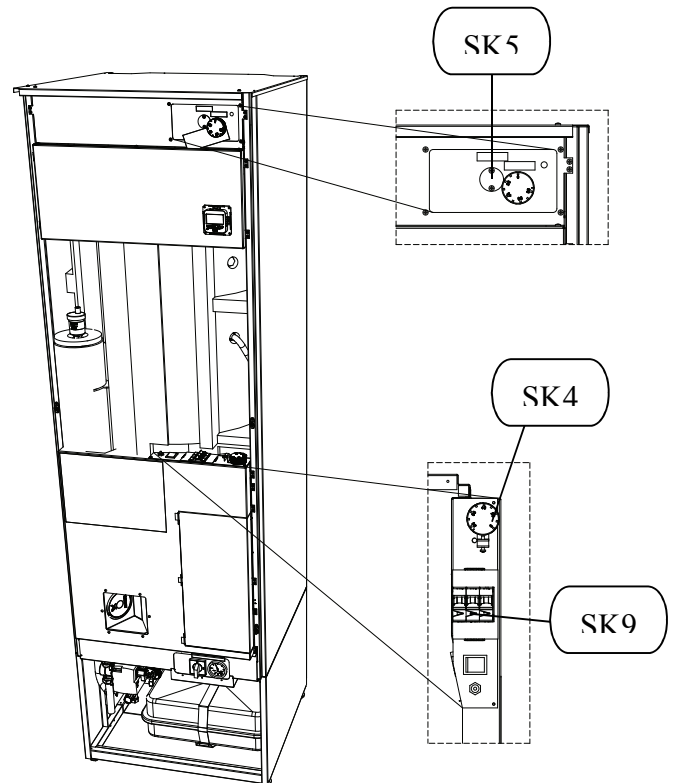
Porras	Lämmitys-teho [kW]	KV-ON [kW]	Sulake
1	1,85	-	16A(5x2.5mm ²)
2	3,75	-	16A(5x2.5mm ²)
3	5,6	-	16A(5x2.5mm ²)
4	7,4	1,85	16A(5x2.5mm ²)
5	9,25	3,75	16A(5x2.5mm ²)
6	11,5	5,6	20A(5x6.0mm ²)
7	13	7,4	25A(5x6.0mm ²)

Jos laitteen nimellistehoa (13kW) rajoitetaan, on lämmitystehon riittävyys varmistettava LVI-suunnittelijalta.

Varokkeet ja rajoittimet

Laite on varustettu manuaalisesti palautettavilla rajoitintermostaateilla. Käyttövesivastus on lisäksi varustettu automaattivarokkeilla.

Tarkasta automaattivarokkeet ja rajoittimet. Ne ovat voineet laueta kuljetuksen aikana.



Automaattivaroke [SK9]

Käyttövesivastus on suojattu automaattivarokkeella.

Käyttöveden termostaatti ja lämpötilarajoin [SK5]

Käyttöveden termostaatti rajoittaa lämpötilan nousua vikatilanteissa, termostaatti on tehtaalla säädetty arvoon 95 °C.

Käyttöveden lämmitystä säädetään hallintapaneelista. Käyttöveden lämpötilan säätö on ohjeistettu käsikirjan kohdassa ”Ohjaus” – ”Käyttövesi”. Lämpötilarajoittimen nollaus tapahtuu painamalla termostaatin säätöpyörän vasemmalla puolella olevaa nuppia voimakkaasti niin, että kuuluu naksahdus.

Lämmityspiirin varalämmitystermostaatti ja lämmityspiirin lämpötilarajoitin [SK4]

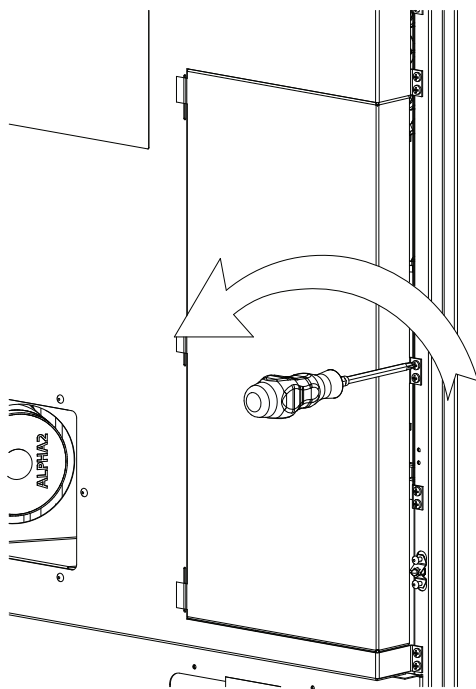
Mikäli mekaaninen lämpötilaraja on lauennut, nollataan raja painamalla ruuvimeisselillä termostaatin säätönupin vieressä olevaa painiketta niin, että kuuluu naksahdus. Vikatilanteessa rajoitustermostaatilla ohjataan menoveden lämpötilaa, toiminta vikatilanteessa on ohjeistettu käsikirjan kohdassa ”Ohjaus” – ”Varalämmitys”.

Kyt kentät ila

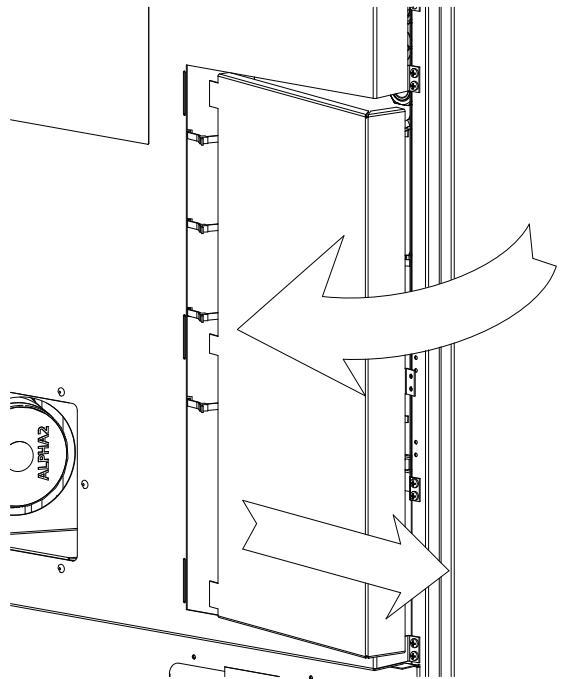
Kyt kentät ilaan pääsy edellyttää yläetulevyn poistamista. Ennen kuin kyt kentät ilaa avataan, tulee järjestelmän virta katkaista päävirtakytkimestä SK1.

Kyt kentät ilan suojakannen avaaminen:

1. Avaa kyt kentät iluukun pidätinruuvi



2. Vedä luukkua vasemmasta reunasta n. 2 cm



3. Poista luukku vetämällä sitä oikealle

Asennettaessa kyt kentät iluukkua takaisin, varmista, etteivät sähköjohdot jää luukun ja suojalevyn väliin.

Lisävarusteiden johdotus

Lisävarusteena liitettävät anturit tulee johdottaa johtimilla, joiden poikkipinta-ala on vähintään 0.8 mm².

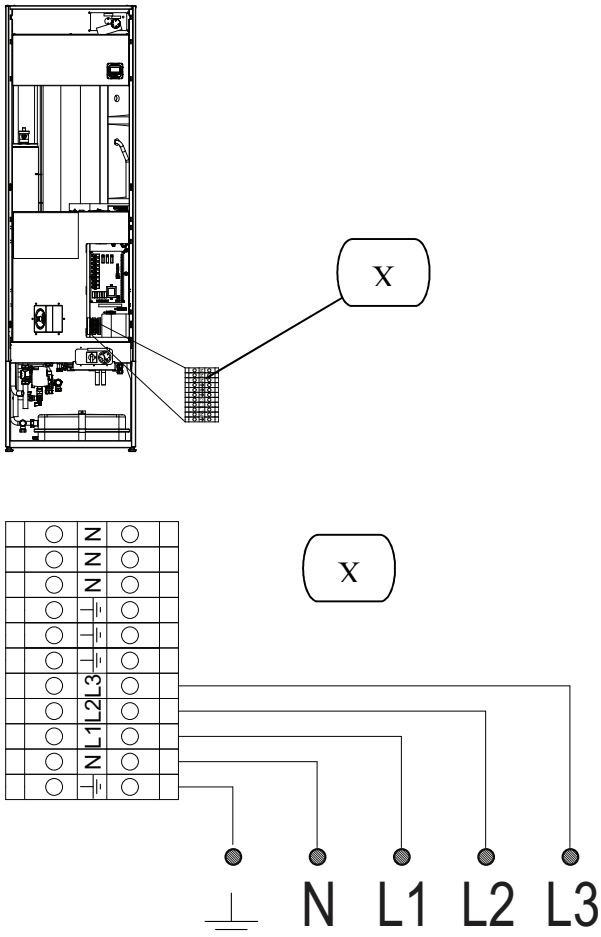
Lisävarusteena asennettavat pumput ja magneettiventtiilit kytketään johdoilla, joiden poikkipinta-ala on 1.5mm².

Syötön kytkentä

Laitteen syöttöjännite kytketään syötön riviliit-
timille. (SK2)

Syöttökaapelin johtimen pinta-alan on vastat-
tava pää- tai ryhmäkeskuksen varoketta.

Syötön kytkentä:



Syöttökaapelia kytkettäessä varmistu, että lait-
teen päävirtakytkin on 0 – asennossa.

Ulkolämpötila-anturi

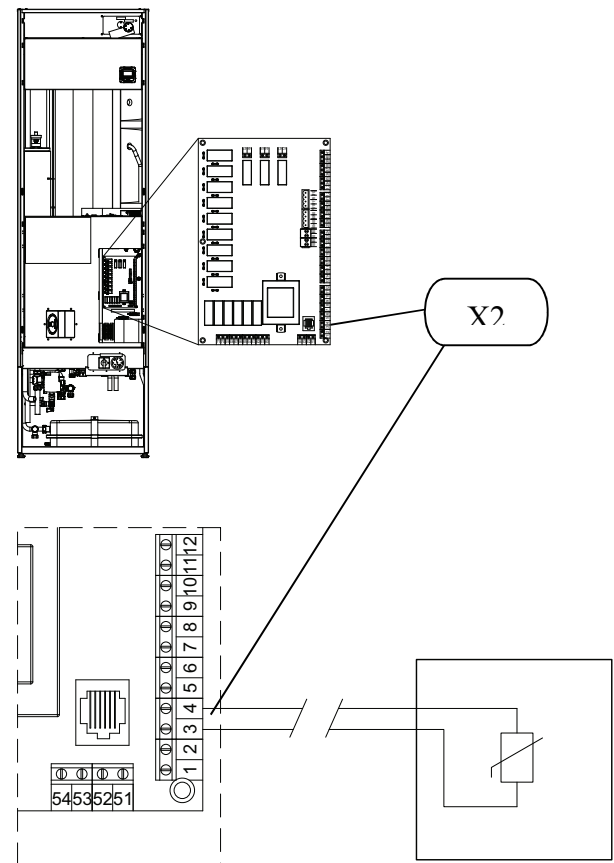
Ulkolämpötilaa mittaava anturi T2 sijoitetaan
varjoisaan paikkaan talon pohjois- tai luoteis-
puolelle, jotta aamuaurinko ei vaikuttaisi sii-
hen. Ulkoanturi on lisäksi sijoitettava riittävän
etäälle ilmanvaihtoventtiilistä ja varmistettava,
ettei ulkoanturi vaurioidu jään muodostumisen
tai räystäsveden vuoksi.

Jos ulkoanturia ei ole kytketty, olettaa laite ul-
kolämpötilaksi 0 °C.

Anturijohdon läpivienti ulkoseinässä on tiivis-
tettävä huolellisesti.

Anturi kytketään piirikortille liittimiin 3 ja 4.

Anturin kytkentä:

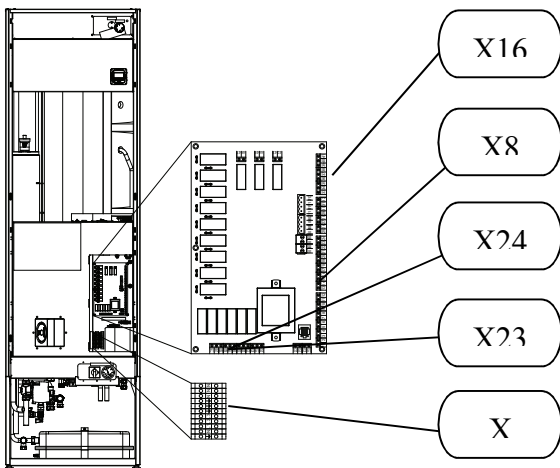


Toinen lämmityspiiri

Kytettäessä käyttöön toinen lämmityspiiri, tulee piirikortille kytkä toisen lämmityspiirin tarvitsemat komponentit.

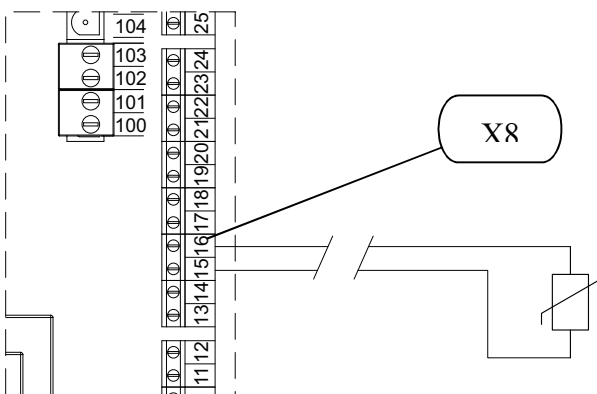
1. Anturi T7
2. Sekoitusventtiilin moottori
3. Kiertovesipumppu
4. Kesäsulkuventtiili*

*Kesäsulku voidaan tarvittaessa kytkeä piirikortille liittimeen 69.



2. Lämmityspiirin menovesianturin (T7) kytkentä.

Anturi T7 kytketään piirikortille liittimiin 15 ja 16.



Moottoriventtiilin kytkentä (24 VAC)

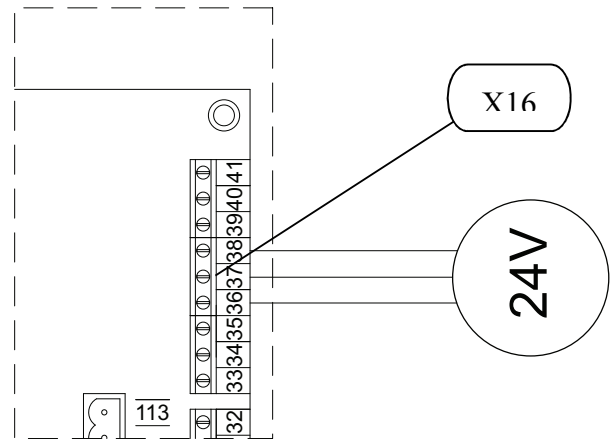
Sekoitusventtiilin moottori kytketään seuraavasti:

Liitin 36 – Ruskea tai valkoinen johdin

Liitin 37 – Sininen johdin

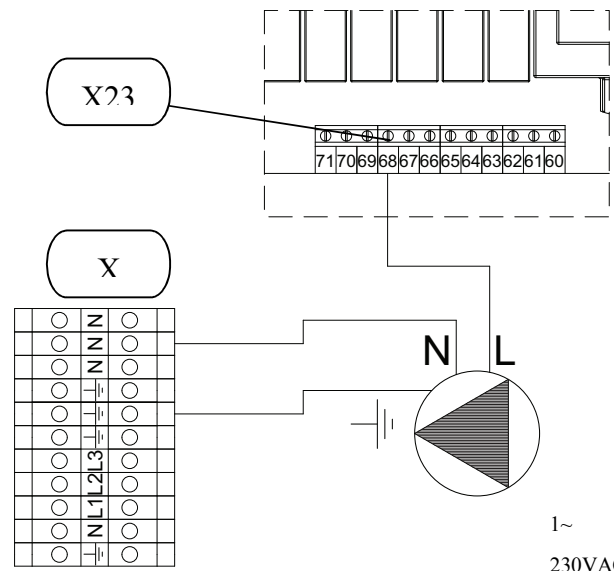
Liitin 38 – Ruskea tai valkoinen johdin

Liittimien 36 ja 38 kytkentä riippuu venttiili-moottorin pyörimissuunnasta.



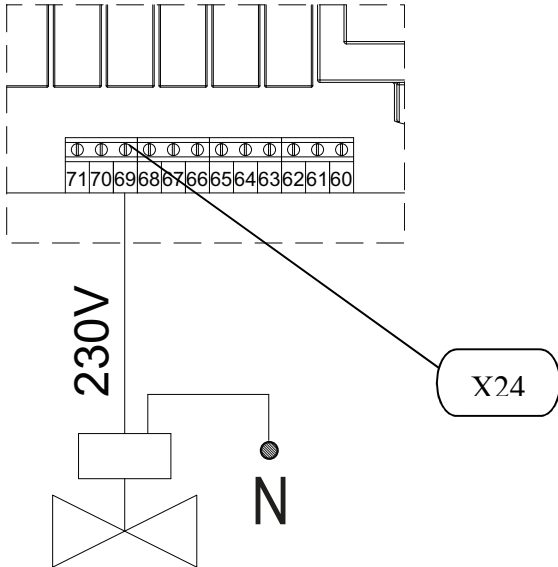
Kiertovesipumpun P2 kytkentä (230VAC)

Kiertovesipumpun vaihe kytketään piirikortin liittimelle 68.



Lisävarusteena saatavan magneettiventtiilin kytkentä

Sulkuventtiilin vaihe kytketään piirikortin liittimelle 69.

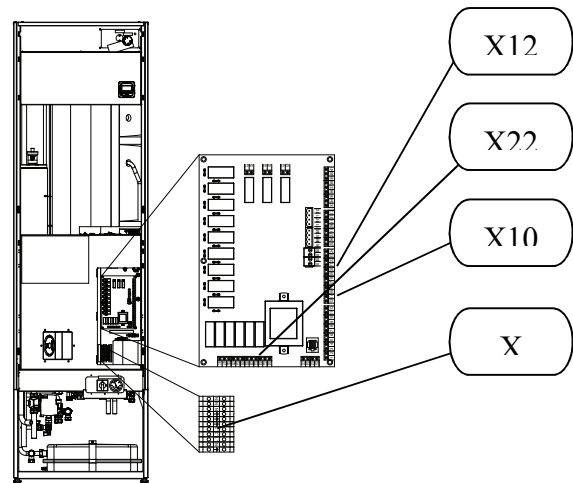


Aurinkojärjestelmän kytkentä

Kytettäessä aurinkolatausjärjestelmää käyttöön, kytketään piirikortille kaikki latausjärjestelmän vaatimat komponentit

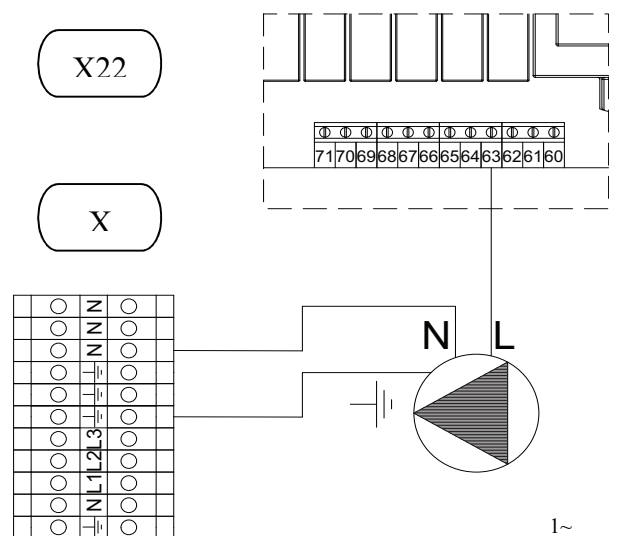
1. Aurinkolatauspumppu
2. Aurinkokeräimen anturi T10 (PT1000)
3. Aurinkolataus – anturi T8*

*Latausanturi T8 on valmiiksi tehtaalla kytketty Ecowatti K – malleihin.



Kiertovesipumpun kytkentä

Aurinkojärjestelmän latauspumpun vaihe kytketään piirikortin liittimelle 63.



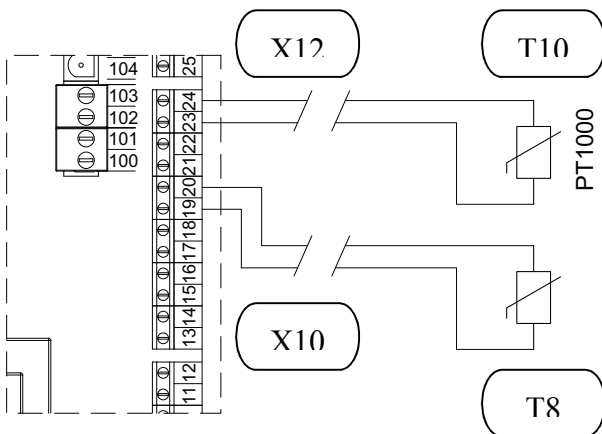
1~
230VAC

Lämpötila-anturien kytkentä

Aurinkolatausjärjestelmä on varustettava kahdella lämpötila-anturilla. Toinen, PT1000 – tyyppinen anturi on keräimen lämpötila - anturi, joka kytketään piirikortin liittimille 23 ja 24.

Laitteen sisäinen lämpötilamittaus (T8) kytketään piirikortin liittimille 19 ja 20.

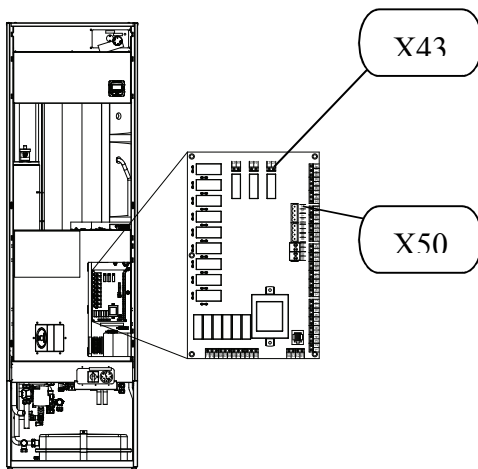
Anturi T8 on kytketty valmiiksi Ecowatti K - laitteisiin.



Lämpöpumpun kytkentä

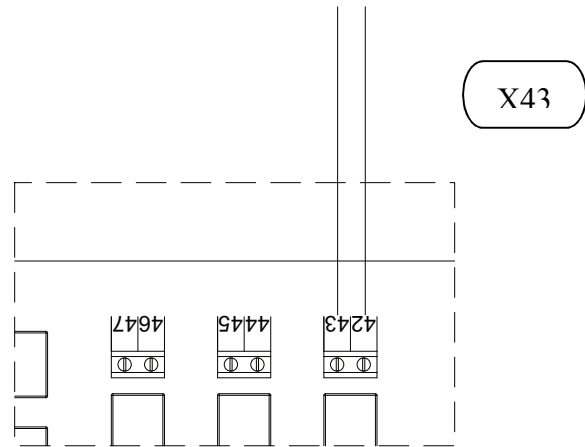
Laitteessa voidaan käyttää sekä On/Off -, että invertteri – tyyppistä lämpöpumppua.

Lämpöpumpun kytkentä:



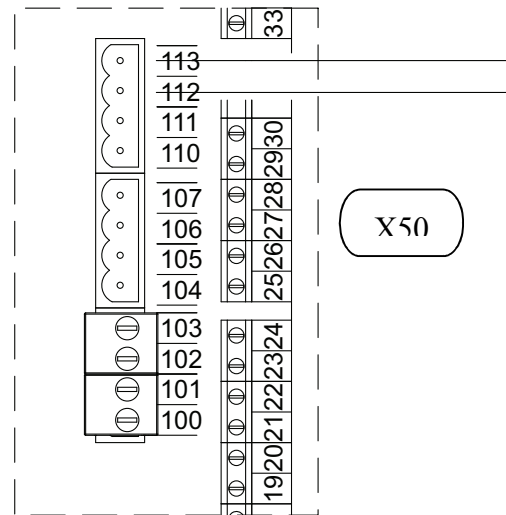
On/Off-tyyppisen lämpöpumpun käyntiluvun kytkentä

Liittimet 42 ja 43 ovat potentiaalivapaa rele, jonka suurin kuormitus on 5A (230VAC NO).



Invertteri-tyyppisen lämpöpumpun kytkentä.

Invertteri-lämpöpumppu kytketään piirikortin liittimiin 112 ja 113. Invertteri-lämpöpumppua ohjataan menoveden pyyntilämpötilan mukaan siten, että jänniteviesti liittimiltä on 1...10V. Jänniteviestin skaalaus on 1V 10 °C...10V 90 °C.



Kytettäessä laitteeseen invertteri-tyyppinen lämpöpumppu, ei lämpöpumppua tarvitse erikseen ottaa käyttöön huoltovalikosta.

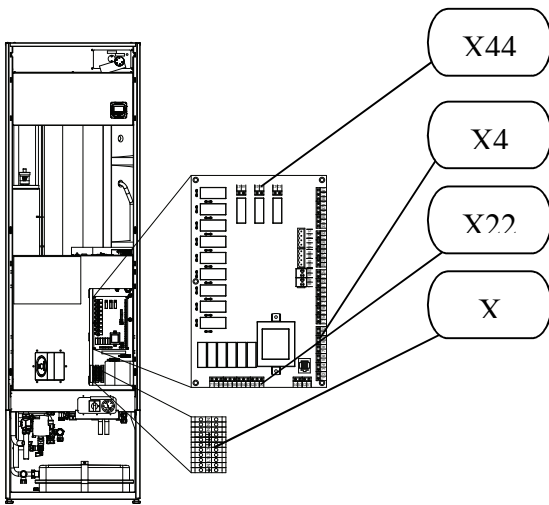
Muu lämmönlähde

Kytettäessä käyttöön muuta lämmönlähdettä (esim. vesitakka tai öljykattila) tulee laitteen kytkeä lisäksi komponentit latausta varten.

Sähkökomponentit ja ohjaukset

1. Muu lämmönlähde – anturi (T3)
2. Latauspumppu
3. Muu lämmönlähde ohjaus*

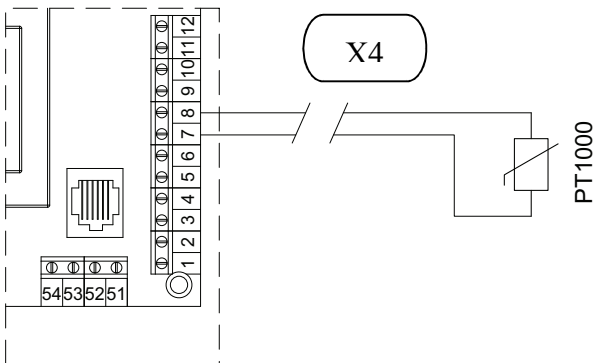
*Muu lämmönlähde ohjaustietoa käytetään tarvittaessa ohjaamaan esim. öljypoltinta



Anturin T3 – kytkentä

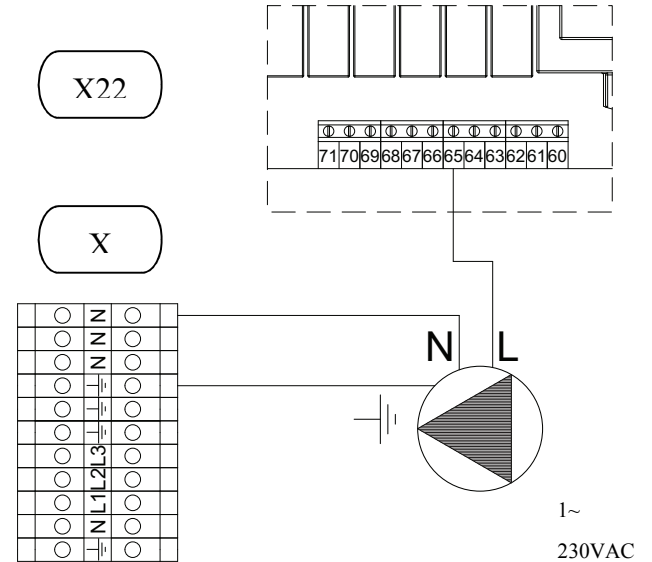
Anturi T3 on PT1000 – tyyppinen, korkealämpöanturi.

Anturi sijoitetaan mittaamaan muun lämmönlähteen vesitilaa tai Ecowatille palaavan veden lämpötilaa.



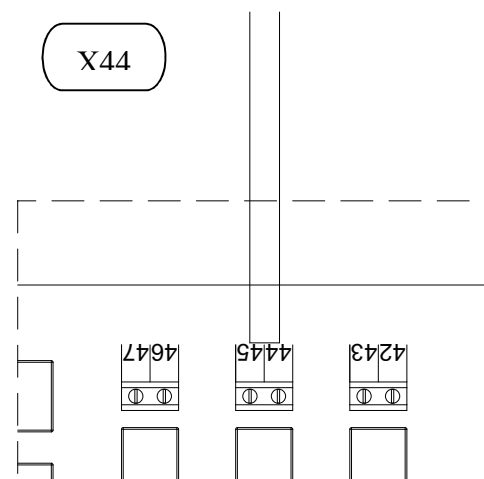
Latauspumpun kytkentä (230VAC)

Muun lämmönlähteen latauspumpun vaihe kytketään piirikortin liittimelle 65.



Muu lämmönlähde, käyntilupatiedon kytkentä

Mikäli liitettävä laite on öljykattila tai muu sellainen laite, joka käyttää ulkoista energianlähdettä, voidaan laitteen piirikortilta saada käyntilupatieto laitteelle. Liittimet 44 ja 45 ovat potentiaalivapaa rele, jonka suurin sallittu kuorma on 5A (230V AC NO).

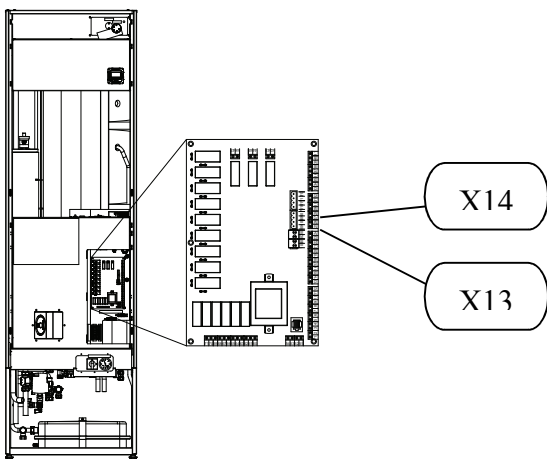


Virtamuuntajat

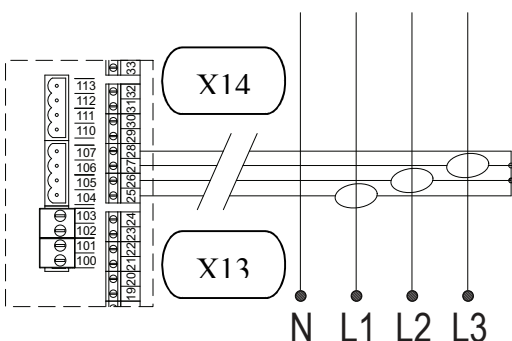
Ecowatti-laite on varustettu sisäänrakennetulla tehoahti-automatiikalla. Tehoahti valvoo, ettei kiinteistön suurinta sulakkeiden virta-arvoa ylitetä. Kun muu kuorma kiinteistössä on laskenut riittävästi, jatkaa laite normaalia lämmitystoimintaa. Tehoahti säättää ainoastaan lämmitysvastusten käyntiä, eikä sillä ole vaikutusta laitteen muuhun toimintaan.

Kiinteistön pääsulakkeisiin kohdistuvan kuorman tasaisuus on varmistettava, jotta laite toimisi oikein. Verkkoon liitetyt virtamuuntajat on oikosuljettava, mikäli niitä ei ole kytketty piirikortille.

Virtamuuntaja asennetaan kuhunkin sähkökeskukseen tulevaan vaihejohtoon. Tämä on suositeltavaa tehdä pääkeskuksessa. Pääkeskuksen ja Ecowatti-laitteen välinen johdotus on tehtävä erillään vahvavirtakaapeleista häiriöiden välttämiseksi. Välijohton poikkipinta-ala on oltava vähintään 0.8 mm². Virtamuuntajat kytketään pääkeskuksessa kytkentäkotelon sisällä välijohtoon ja välijohto tuodaan Ecowattille. Välijohto kytketään piirikortin liittimille 25 – 28. Liitin 28 on yhteinen liitin.

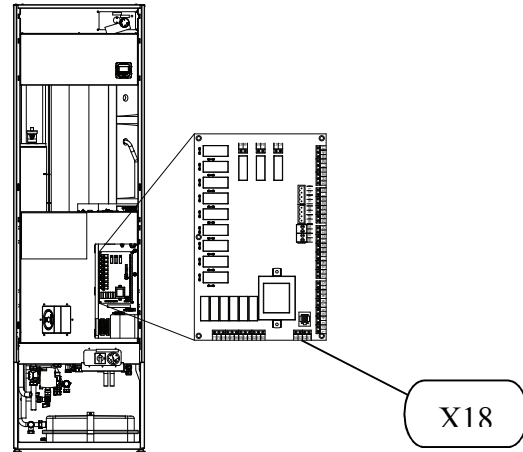


Virtamuuntajien kytkentä



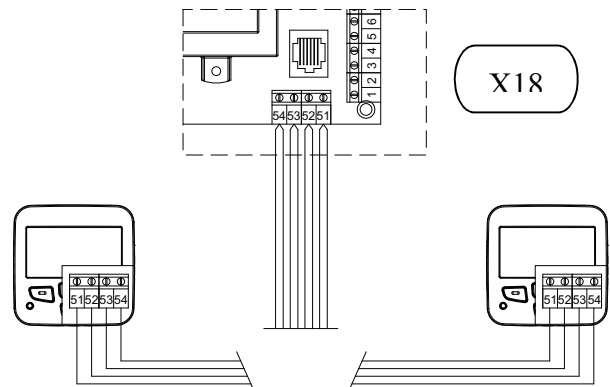
Huoneyksiköt

Laitteeseen voidaan kytkeä kaksi sisäyksikköä, joilla voidaan ohjata lämmityspiirin toimintaa. Näissä yksiköissä on sisäänrakennettu lämpömittaus. Huoneyksiköiden käyttö on ohjeistettu erillisessä ohjeessa, joka toimitetaan lisävarustepakkauksessa M02281.



Huoneyksiköiden kytkentä

Huoneyksiköt kytketään piirikortin liittimille 51 – 54, vastaavat liittimet löytyvät huoneyksiköistä.



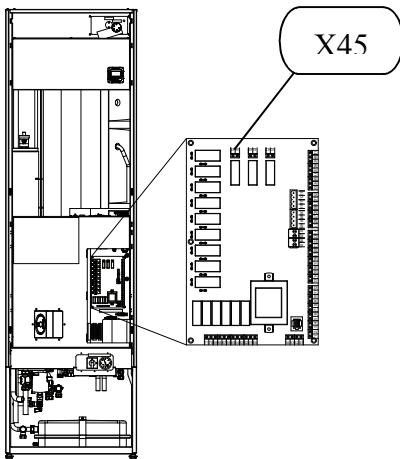
Lisävarustepaketin käyttöohjeet on luettava huolellisesti ennen kytkennän suorittamista.

Ulkoinen hälytys

Laitteeseen voidaan asentaa ulkoinen tiedonanto (kärkitieto) seuraavista hälytyksistä:

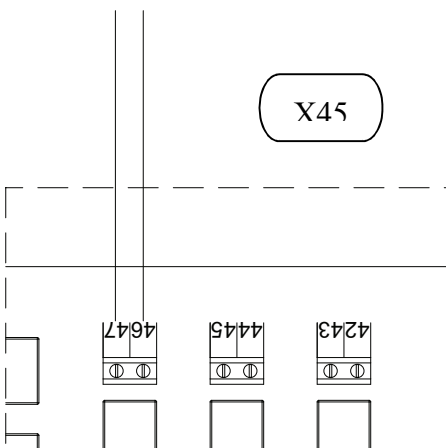
- Yliämpösuoja lauennut
- Anturivika T1
- Anturivika T5
- Varaajan min. lämpö hälytys
- Menoveden minimilämpö 1 ja 2
- Kiertohäiriö, vesi vähissä
- Käyttövesi vähissä
- Alhainen huonelämpö piirit 1 ja 2

Toiminta eri hälytystiloissa on esitetty käsikirjan kohdassa ”Häiriöt” – ”Vikatilat”.



Ulkoinen hälytyksen kytkentä

Ulkoinen hälytys kytketään liittimille 46 ja 47.

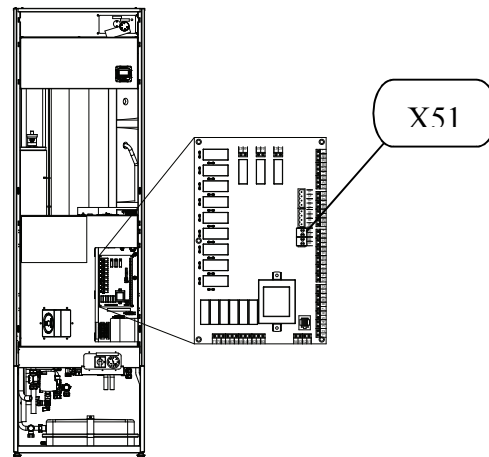


Kotoa pois-kytkin

Laitteessa on valmius kotoa pois-kytkimelle.

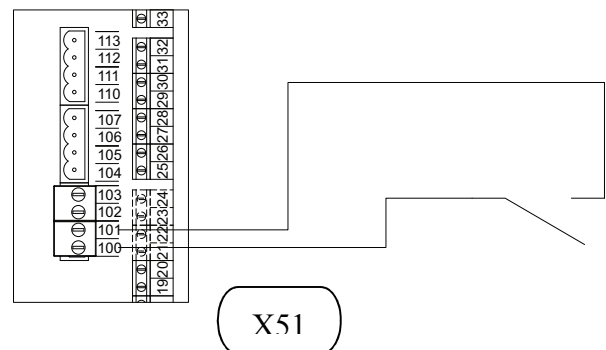
Aktivoitaessa kytkin, järjestelmä pudottaa lämpötilaa ”Lämpötilanpudotus” valikon asetuksen mukaan.

Lämpötilanpudotustoiminnon lämpötilan asettaminen on ohjeistettu käsikirjan kohdassa ”Ohjaus” – ”Pudotuslämpö”.



Kotoa pois-kytkimen kytkentä

Kotoa pois-kytkin kytketään piirikortin liittimille 100 ja 101.

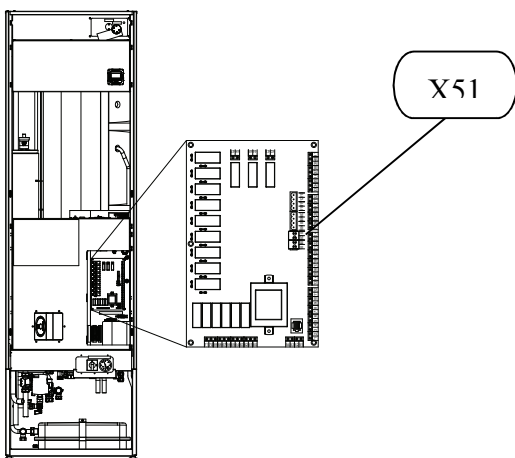


Sulkuaika-kytkin

Sähkölaitos voi erillisen sopimuksen mukaan vaatia sulkuaikakytken käyttöö. Sulkuajalla tarkoitetaan sähkötoimittajan kuormanpudotuspyyntöä, jossa lämmityslaitteet ajetaan alas verkkoyhtiön puolelta.

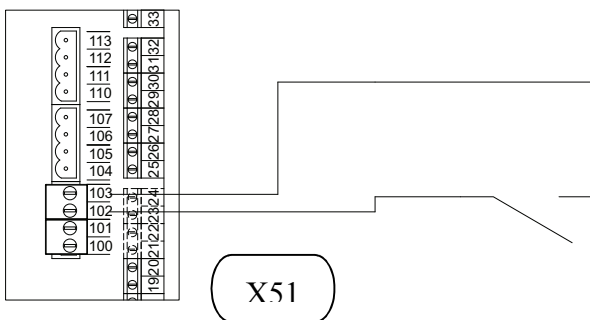
Sulkuaikana sähkölämmitys keskeytetään ja rajoitteena toimii tällöin kiinteä, +5 °C.

Kun järjestelmän lämpötila alittaa esiasetetun +5 °C, alkaa sähkövastus lämmittää normaalisti siten, että järjestelmä ei jäädy.



Sulkuaika-kytkimen kytkentä

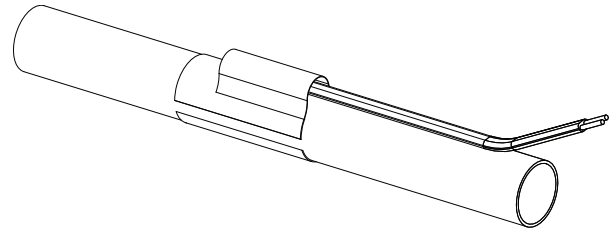
Sulkuaika-kytkin kytketään piirikortin liittimille 102 ja 103.



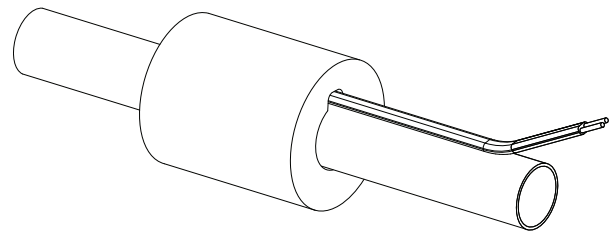
Anturien asennus

Asennettaessa lisävarustepakettien yhteydessä toimitettuja antureita, tulee anturien pinta-asennus putkeen tehdä seuraavasti:

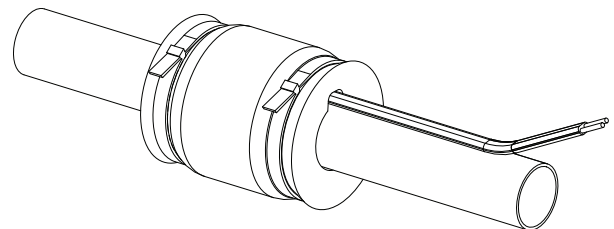
1. Sijoita anturi putken pinnalle ja teippaa se kiinni folioteipillä.



2. Kun anturi on folioteipillä varmistettu putken pintaan, aseta putken ja anturin päälle eristeputken pala.



3. Varmista lopuksi eriste paikoilleen sitomalla se päistä nippusiteilla.



Mikäli mahdollista, ovat anturit pyrittävä ensisijaisesti asentamaan valmiisiin anturitaskuihin.

Mikäli tämä ei ole mahdollista, on anturien pinta-asennuksessa oltava erityisen huolellinen, jotta mittatiedot eivät vääristy.

8 Laitteen käynnistys

Täyttö ja ilmaus

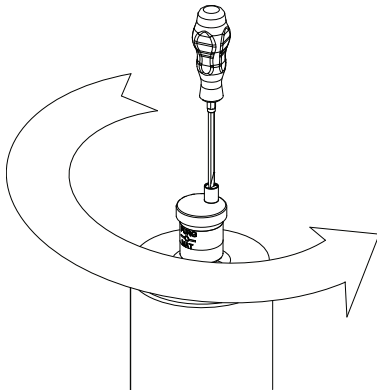
Ecowatin käyttövesisäiliön täyttö

1. Avaa kuumavesihana
2. Avaa käyttöveden syöttöhana
3. Kun lämminvesihanasta ei tule enää ilmakuplia, on käyttövesivaraaja täynnä ja lämminvesihanana voi sulkea.

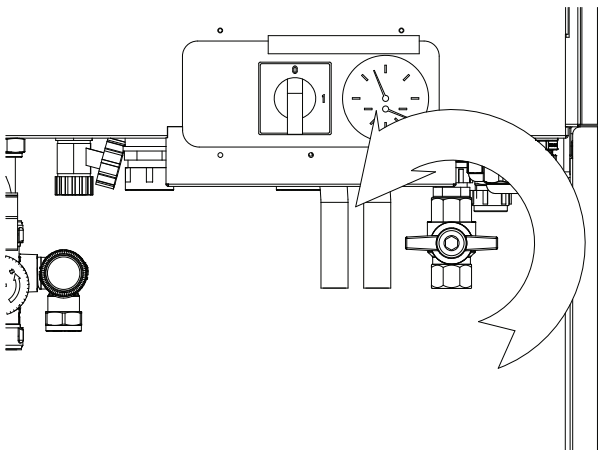
Käyttövesisäiliö on aina täytettävä laitetta käyttöönotettaessa, vaikka käyttövedettä ei tarvittaisikaan. (Rakennusaikainen käyttö)

Lämmitysjärjestelmän täyttö ja ilmaus

1. Avaa automaattisen ilmausventtiilin korkki

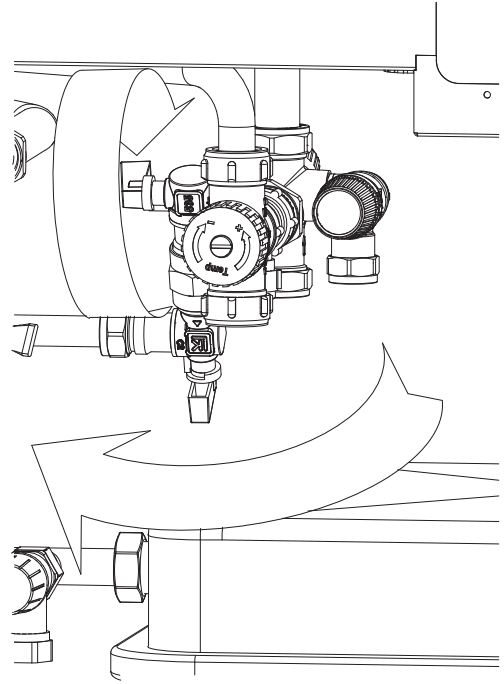


2. Avaa ilmausventtiili LK5



3. Avaa täyttöventtiili kuvan mukaan. Kun venttiilistä LK5 alkaa tulla vettä,

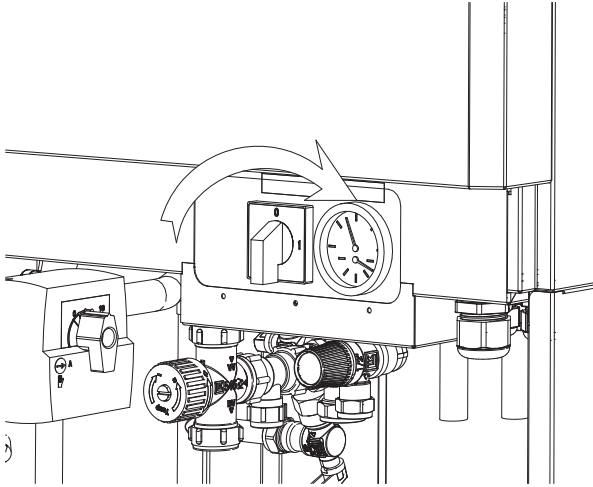
sulje se. Seuraa samalla lämmitysjärjestelmän painemittarista, että paine lämmitysjärjestelmässä ei nouse tarpeettoman korkeaksi. Kylmän järjestelmän paine tulisi täytön jälkeen olla välillä 0.8 – 1.0 Bar.



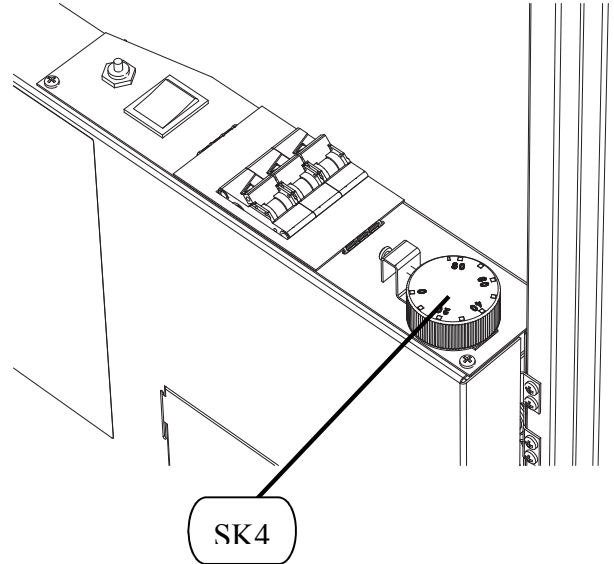
4. Päästä loppu ilma avaamalla ilmausventtiiliä LK5 ja päästämällä vettä n. 0.5 litraa.
5. Tarkista, että paine järjestelmässä on 0.8 – 1.0 Bar, täytä tarvittaessa.
6. Sulje lopuksi automaattisen ilmausventtiilin korkki

Järjestelmän käynnistäminen

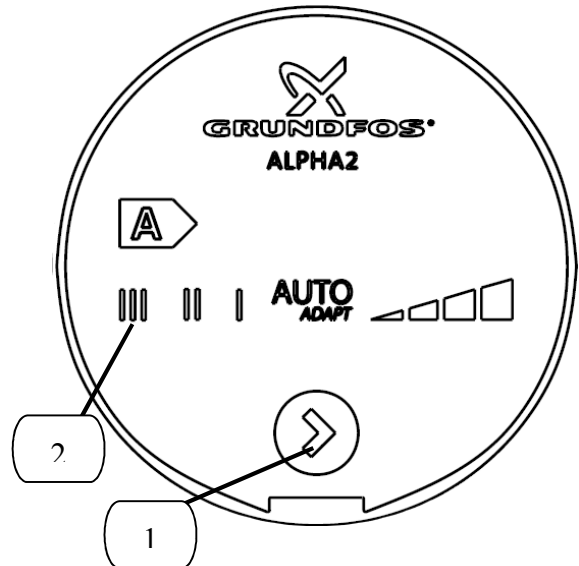
1. Käännä pääkytkin SK1 asentoon I ja odota, että järjestelmä käynnistyy



2. Siirry hallintapaneelissa kohtaan "Aika"
3. Säädä kellonaika, tunnit – minuutit, sekä viikonpäivä
4. Siirry kohtaan "Lämmitystapa"
5. Aseta lämmitystavaksi "Sähkö"
6. Siirry kohtaan "Lämmityskäyrä"
7. Aseta ensisijaisen piirin lämmityskäyrä tarpeen mukaan
 - Lattialämmitys, käyrä 25, minimi 18, maksimi 40
 - Patterilämmitys, käyrä 40, minimi 20, maksimi 70
8. Siirry kohtaan "Käyttövesi"
9. Aseta käyttöveden lämpötilaksi esim. 60 °C. Aseta desinfiointi "Viikottainen", lämpötilaksi 65 °C
10. Tarkista rajoitintermostaatin (SK4) osoitin ja tarvittaessa säädä arvoa
 - Lattialämmitys, 55 °C
 - Patterilämmitys, 80 °C



11. Tarkista pumpun käyntitila, ja säädä tarvittaessa
 - Valitse pumpun käyntitilaksi "III – tila (2)" valintanäppäintä (1) painamalla

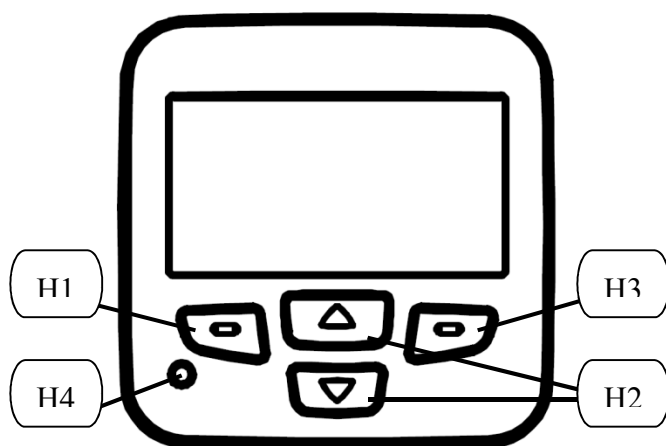


Ecowatti on nyt käynnistetty perusasetuksilla.

9 Ohjaus

Ohjauspaneeli

Ecowatti-laitetta ohjataan etulevyssä olevalla hallintapaneelilla. Normaalisissa käyttötilassa laitteen muihin hallintalaitteisiin ei tarvitse koskea.



Ohjausyksikön painikkeet






H1 – Paluu

H2 – Selauspainikkeet, painikkeilla selataan valikkoa

H3 – Siirtyminen päävalikosta sivuvalikkoon tai OK

H4 – Merkkivalo

H4 – merkkivalon tilat

-  Vihreä merkkivalo, ei häiriötä.
-  Vilkkuva punainen valo, hälytystila
-  Punainen merkkivalo, korjaamaton häiriö
-  Keltainen valo, tiedote
-  Ei valoa, yhteys relekorttiin puuttuu

Ohjausyksikkö siirtyy automaattisesti näytönsäästäjä-tilaan 30 sekunnin kuluttua kun ohjausyksikön tila on palautettu alkutilaan. Ohjauspaneeli aktivoidaan uudelleen painamalla mitä tahansa painiketta (H1 – H3).

Info

Info-valikosta voidaan tarkistaa kaikki laitteen sisäiset ja ulkoiset lämpötilat, sekä lämpökäyrät ja käyntiluvut.

Info-tila on jaettu viiteen eri osa-alueeseen

1. Mittaukset
2. Lähdöt
3. Lämmityssäädöt
4. Lämmitystiedot
5. Versiotiedot

Mittaukset-välilehdeltä voidaan tarkastella laitteen sisäiset ja ulkoiset lämpötilat.

Lähdöt-välilehdellä on esitetty pumppujen, lämpöpumpun, moottoriventtiilien ja käyttöveden käyntitilat.

Lämmityssäädöt-välilehdellä on lueteltu lämmityksen säätökäyrät, sekä hetkellinen sähkövastusteho, yhdessä virtamuuntajien mittaustulosten kanssa.

Versiotiedot-välilehdeltä voidaan lukea laitteen ohjausjärjestelmän versiotiedot. Näitä tietoja voidaan tarvita ongelmatilanteissa.

Hälytykset

Hälytykset-valikossa on ilmoitettu voimassa olevat sekä jo peruuntuneet hälytykset. Hälytysvalikossa voidaan kuitata ohi menneitä hälytyksiä painamalla painiketta H3. Voimassa olevaa hälytystä ei voi kuitata.

Aika

Aika-valikosta säädetään kellonaika ja päivämäärä. Kellonaika säädetään käyttämällä painikkeita H2. Kellonaika säädetään siten, että ensin valitaan oikeat tunnit ja painetaan painiketta H3, tämän jälkeen valitaan minuutit ja painetaan H3. Kun kellonaika on säädetty oikeaksi, siirrytään valitsemaan päivämäärä. Päivämäärä säädetään samoin kuin kellonaika. On

tärkeää säätää kellonaika ja päivämäärä oikeaksi, jotta mm. pudotustoimintoja voidaan käyttää oikein.

Lämmitystapa

Lämmitystapa-valikosta säädetään laitteen käyttämä lämmitystapa. Valittavana on kolme erilaista lämmitystoimintoa:

1. Sähkö
2. Eco + lisälämpö
3. Eco

Sähkö-lämmitystilassa laitetta lämmitetään sähkövastuksella. Muut lämmitysmuodot eivät tällöin ole kytkettynä. Laite toimitetaan ”Sähkö”-lämmitysmuoto valittuna.

Eco + lisälämpö valinnalla voidaan ottaa käyttöön erilaisia lämmitysmuotoja. Sähkövastuksella pidetään kuitenkin yllä haluttua menolämpötilaa, mikäli ulkoisen lämmityslaitteen teho ei riitä.

Eco valinnalla kaikki lämmitys tehdään ulkoisella lämmityslaitteella. Sähkö kytketty vasta kun menoveden lämpötila alittaa lämmityskäyrän minimiasetuksen.

Eco- ja Eco + lisälämpö-tiloissa voidaan järjestelmää lämmittää seuraavilla lämmitysmuodoilla:

1. Lämpöpumppu
2. Muu lämmönlähde
3. Aurinkolämmitys

Lämmitysmuotojen käyttöönotto on esitetty käyttöohjeen ”Ohjaus”-kappaleessa, jokainen lämmitysmuoto omassa kappaleessaan.

Lämpökäyrä

Lämpökäyrä määrittää minkä lämpöistä vettä laite ajaa lämmityspiiriin milläkin ulkolämpötilalla.

Lämpökäyrä valitaan käyttökohteen ja lämmönjakotavan mukaan. Laite toteuttaa tiloissa **Sähkö ja Eco + lisälämpö** haluttua lämpökäyrää, joko ulkoilmaohjatusti tai sisätermostaattien mukaan. Lämmitysjärjestelmä mittaa menoveden lämpötilaa ja pitää sen halutussa lämpötilassa. Mikäli **Eco**-lämmitysmuoto on

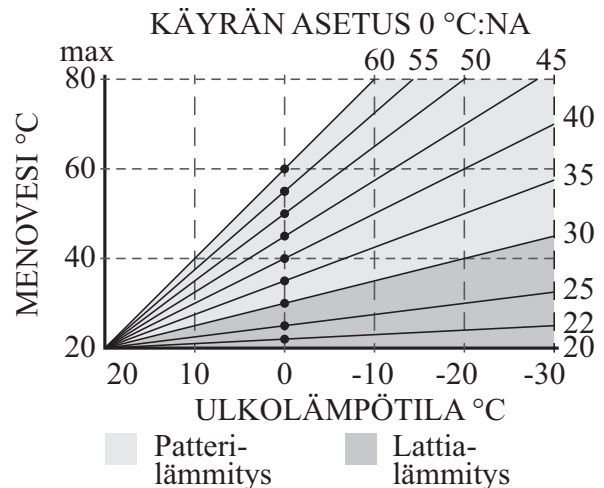
valittu, saattaa lämpötilataso laskea hyvin alas, mikäli ulkoisessa lämmitysjärjestelmässä ei riitä energiaa. **Eco**-tilassa sähköllä lämmitetään ainoastaan, jos menoveden lämpötila laskee alle minimiasetuksen.

Tyypilliset lämpökäyrät ovat 22...30 astetta lattialämmityskohteisiin ja patterilämmityskohteissa lämpökäyrä on 35...60.

Lämmityskäyrän valitseminen:

1. Siirrytään päävalikossa ”Lämpökäyrä”-kohtaan ja painetaan painiketta H3.
2. Valitaan käyrän asetus ja painetaan painiketta H3. Laitteen vakioasetuksella lämmityspiiri 1 on 25 °C. (Tällöin menoveden lämpötila on 25 °C kun ulkolämpötila on 0 °C)
3. Valitaan minimilämpötila ja painetaan painiketta H3. Minimilämpötila ohjaa Eco-lämmitystilassa sähkön kytkeyttä.
4. Valitaan maksimilämpötila ja painetaan painiketta H3. Maksimilämpötilalla voidaan rajoittaa menoveden lämpötilaa siten, että talviaikaan menoveden lämpötila ei pyynnöstä huolimatta nouse korkeammalle kuin maksimiasetukseen.
5. Mikäli lämmityspiiri 2 on valittu käyttöön, valitaan seuraavaksi lämpökäyrä piirille 2. Valinnat tehdään samoin kuin piirille 1. Piiri 2 on aina kylmempi piiri.

Alla olevasta taulukosta ilmenee menoveden lämpötila suhteessa ulkolämpötilaan.



Hienosäätö

Jos sisäilma on sään muuttuessa jatkuvasti liian kylmä tai liian kuuma, käytetään hienosäätöä.

Hienosäätö-valikossa voidaan haluttua lämpötilatasoa hienosäätää siten, että lämpötilatasoa joko korotetaan (max. 20 °C) tai lasketaan (min. -20 °C). Tällöin esim. käyrää 35 käytettäessä menolämpötilaa voidaan 0-asteessa joko laskea 15 asteeseen tai nostaa 55 asteeseen. Hienosäätövalikosta voidaan säätää molempia lämmityspiirejä.

Hienosäädön käyttö:

1. Siirrytään päävalikossa ”Hienosäätö” – kohtaan ja painetaan H3
2. Valitaan H2-painikkeilla haluttu hienosäätö ja painetaan H3
3. Mikäli molemmat piirit ovat käytössä, valitaan ensin piirin 1 lämpötila ja sen jälkeen piirin 2 lämpötila.



Pudotuslämpö

Pudotuslämpö-valikossa voidaan laite ajastaa pudottamaan lämpötilatasoa viikkokellon mukaan. Samassa valikossa tehdään myös ”Kotoa pois” ja ”Matkalla”-lämpötilatason määrittäminen.

Pudotuslämpötilan valinta:

1. Siirrytään päävalikossa kohtaan ”Pudotuslämpö”
2. Valitaan H2-painikkeilla, kumpaa lämmityspiiriä halutaan ohjata, tämän jälkeen painetaan H3-painiketta.
3. Valitaan H2-painikkeella valikosta ”Muokkaa” ja painetaan painiketta H3
4. Valitaan piirin pudotuslämpö (max. 30 °C) ja painetaan H3-painiketta
5. Valikossa siirrytään halutun päivän kohdalle painikkeilla H1 ja H3, minkä jälkeen painetaan painikkeella H2 ylöspäin, jolloin päivä on tummennettu.

Lopuksi siirrytään painikkeella H3 seuraavaan valikkoon.

6. Tässä valikossa valitaan pudotuskertojen määrä / valittu päivä (max. 2 kertaa/pvä) ja painetaan H3
7. Valitaan kellonaika, jolloin pudotus alkaa ja painetaan H3, valitaan kellonaika, jolloin pudotus päättyy ja painetaan H3
8. Mikäli kaksi pudotusaikaa on valittu, valitaan seuraavaksi kellonajat toiselle pudotukselle

Yhdelle päivälle voi valita ainoastaan kaksi pudotusaikaa.



Matkalla-toiminto

Laite on varustettu edellä kuvatulla pudotuslämpötoiminnolla. Matkalla-toiminto otetaan käyttöön painamalla pitkään (n.2 sek) painiketta H3. Tällöin laite on pudotuslämmöllä niin pitkään, kunnes painiketta painetaan uudelleen. Pudotustilasta ilmoitetaan näytöllä kuvakkeella.

Toiminnon voi suorittaa myös erikseen asennetusta, ulkoisesta kytkimestä, ks. käsikirjan kohta ”Sähköliitännät” – ”Kotoa pois-kytkin”.



Lisäkäyttövesi

Mikäli käyttöveden tarve on hetkellisesti erityisen suuri, voidaan laitteen käyttövesisäiliö lämmittää 85 °C:een painamalla perustilassa painiketta H1. Jokainen painikkeen painallus lisää käyttöveden lisälämmitystä 6 tuntia. Vaihtoehdot ovat 6, 12 ja 18h. Lisäkäyttövesitoiminnosta ilmoitetaan näytöllä kuvakkeella.

Lisäkäyttövesi-toiminto on käytössä määritellyn ajan, jonka jälkeen toiminto poistuu käytöstä automaattisesti.

Käyttövesi

Käyttövesivalikossa voidaan valita käyttöveden lämpötila, desinfiointiaika ja desinfiointilämpötila.

Koska laite on suunniteltu käytettäväksi yhdessä lämpöpumppujen kanssa, on erityisen tärkeää, että desinfiointilämpötilaksi valitaan vähintään 58 °C.

Käyttöveden lämpötilan säätö:

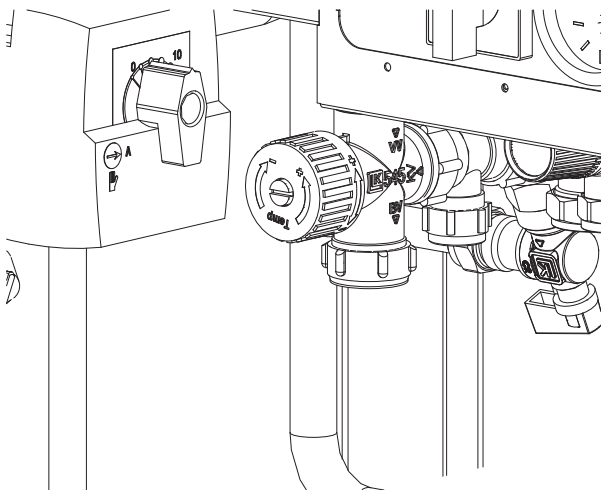
1. Siirrytään päävalikosta ”Käyttövesi”-kohtaan ja painetaan H3
2. Valitaan normaali käyttöveden lämpötila (esim. 60 °C) – painetaan H3-painiketta
3. Valitaan desinfiointiaika; Viikoittainen tai Vuorokautinen – painetaan H3 – painiketta
4. Valitaan desinfiointilämpötila (esim. 65 °C) – Painetaan H3

Valittaessa viikoittainen desinfiointi, laite lämmittää käyttövesisäiliön yhden kerran viikon aikana asetettuun lämpötilaan, jotta vedessä mahdollisesti olevat bakteerit kuolevat.

Käyttövesiverkkoon menevän veden lämpötilaa säädetään käyttöveden sekoitusventtiilistä.

Sekoitusventtiilin lämpötilan säätö:

1. Avaa laitteen alaetulevy
2. Säädä sekoitusventtiilin säätönupista haluttu lämpötila; Mittaa kuuman käyttöveden lämpötila lähimmältä vesipisteeltä. Menoveden lämpötilan suositus on ~55 °C.



Kesäkäyttö

Mikäli toinen tai molemmat laitteen lämmityspiireistä halutaan sulkeutuvan kesän ajaksi, voidaan tässä valikossa valita joko manuaalisulku tai automaattinen, lämpötila-ohjattu sulku.

Kesäsulun käyttöönotto:

1. Siirrytään päävalikosta ”Kesäsulku”-valikkoon ja painetaan H3
2. Valitaan suljettavaksi haluttava piiri näppäimillä H2 ja vahvistetaan valinta painamalla painiketta H3.
3. Valitaan näppäimillä H2 tilaksi ”pois”, ”päällä” tai ”auto” ja hyväksytään painamalla H3. Lämmityspiiri on suljettu, kun lämmityspiirin tila on ”Pois”.
4. Mikäli tilaksi valitaan Auto, säädetään seuraavaksi ulkolämpötila, jossa piiri kytkeytyy pois päältä, valinta tehdään H2-näppäimillä ja vahvistus painikkeella H3
5. Seuraavaksi valitaan uudelleenkäynnistyslämpötilaero. Lämmityspiiri kytkeytyy takaisin käyttöön, kun lämpötila laskee edellä asetetusta lämpötilasta differenssin verran. Lämpötilaero on säädettävissä välillä 5...25 °C, valinta vahvistetaan H3-näppäimellä.

LP ohjaus (Lämpöpumppu)

Vakioasetuksilla ei LP ohjaus-valikko ole näkyvissä päävalikossa. Lämpöpumpun käyttöönotto tehdään seuraavasti:

1. Siirrytään päävalikossa kohtaan ”Huoltovalikko” ja hyväksytään valinta painamalla H3
2. Valitaan H2-painikkeilla ”Asennustaso” – paina H3
3. Valitse 2. tason huoltokoodi ”2368” valitsemalla jokainen numero ensin H2-painikkeilla, kuitaten jokainen numero H3-painikkeella.
4. Siirry tehdasvalikossa kohtaan ”Lämpöpumppu” – painetaan H3. Valitaan aukeavasta valikosta H2-painikkeilla tilaksi ”Käytössä” ja painetaan H3.

”Käytössä”-valinnan jälkeen siirrytään takaisin päävalikon kohtaan ”LP ohjaus” painikkeilla H2. Avataan valikko painamalla H3. Tästä valikosta voidaan valita ohjaustapa.

Ohjaustapoja on kolme:

1. Pois
2. Päällä
3. Auto

Pois-valinta on esiasetettu laitteeseen, tällöin lämpöpumppu ei saa käyntilupaa laitteelta

Päällä-tilassa lämpöpumppua ohjataan kiinteiden lämpötilaehtojuken mukaan.

Päällä-tilan aktivointi:

1. Valitse ”LP ohjaus”-valikossa ”Päällä”-tila, paina H3
2. Valitse käyntiluvan poistumislämpötila. Suurin lämpötila, johon lämpöpumppu pystyy lämmittämään – Paina H3
3. Valitse lämpötilaero jonka sisällä lämpöpumppua käytetään – Paina H3
4. Valitse alin käyntilupalämpötila. Lämpötila, jolloin lämpöpumpun tuotto laskee merkittävästi, eikä lämpöpumppua ole enää taloudellista käyttää. Vakioasetus on -20 °C – Paina H3

Auto-valinta ohjaa lämpöpumpun käyntiä lämmityspiiriin mukaan, **lisättynä kahdella asteella**. Esim. Kun Lämmityspiiri 1:n pyyntilämpötila on 30 °C, käytetään lämpöpumppua 32 °C:een.

Auto-tilan aktivointi:

1. Valitse ”LP ohjaus”-valikossa ”Auto”-tila, paina H3
2. Valitse suurin lämpötila, jonka lämpöpumppu pystyy tuottamaan taloudellisesti ja Paina H3
3. Valitse alin käyntilupalämpötila, eli lämpötila, jolloin lämpöpumpun tuotto laskee merkittävästi, eikä lämpöpumppua ole enää taloudellista käyttää. Vakioasetus on -20 °C – Paina H3.

Aurinkolataus

Vakioasetuksilla ei Aurinkolataus-valikkoa ole näkyvässä päävalikossa. Aurinkolatauksen käyttöönotto tehdään seuraavasti:

1. Siirrytään päävalikossa kohtaan ”Huoltovalikko” – hyväksy valinta painamalla H3
2. Valitaan H2-painikkeilla ”Asennustaso” – paina H3
3. Valitse 2. tason huoltokoodi ”2368” valitsemalla jokainen numero ensin H2-painikkeilla, kuitaten jokainen numero H3-painikkeilla
4. Siirry tehdasvalikossa kohtaan ”Aurinkolataus” – valitse aukeavasta valikosta H2-painikkeilla tilaksi ”Käytössä” ja paina H3

Aurinkojärjestelmä aktivoidaan päävalikon ”Aurinkolataus”-valikosta.

Aurinkojärjestelmän aktivointi:

1. Siirry päävalikossa kohtaan ”Aurinkolataus” – Paina H3
2. Valitse aukeavasta valikosta H2-painikkeilla latauksen käyntitila, valittavana on ”Pois” ja ”Auto” – Paina valinnan jälkeen H3.

Pois-valinta on esiasetettu laitteeseen, tällöin ei aurinkojärjestelmällä ole lupa toimia.

Auto-tilassa aurinkolatausta ohjataan puskurivaraajan lämpötilan suhteella aurinkokeräinten lämpötilaan. Kun puskurivaraajan lämpötila on 6 °C alle aurinkokeräinten, pumppu käy.

Auto-tilan aktivointi:

1. Valitse päävalikon ”Aurinkolataus” – kohdassa tilaksi ”Auto” – paina H3
2. Valitse aukeavasta valikosta aurinkolatauspumpun pysäytyslämpötila, suurin lämpötila, jolloin latauspumppu pysähtyy (20 °C...90 °C). Esiasetettu lämpötila on 90 °C. – Paina H3

Muu lämmönlähde

Vakioasetuksilla ei Muu lämmönlähde – valikko ole näkyvässä päävalikossa. Muun lämmönlähteen käyttöönotto tehdään seuraavasti:

1. Siirrytään päävalikossa kohtaan ”Huoltovalikko” ja hyväksy valinta painamalla H3
2. Valitaan H2 – painikkeilla ”Asennustaso” – paina H3
3. Valitse 2. tason huoltokoodi ”2368” valitsemalla jokainen numero ensin H2-painikkeilla, kuitaten jokainen numero H3-painikkeella.
4. Siirry tehdasvalikossa kohtaan ”Muu lämmönlähde” – Valitse aukeavasta valikosta H2 – painikkeilla tilaksi ”Käytössä” ja paina H3.

”Käytössä”-valinnan jälkeen siirrytään takaisin päävalikon kohtaan ”Muu lämmönlähde” painikkeilla H2. Avaa valikko painamalla H3. Tästä valikosta voidaan valita ohjaustapa. Ohjaustapoja on kolme:

1. Pois
2. Päällä
3. Auto

Pois-valinta on esiasetettu laitteeseen, tällöin muu lämmönlähde ei saa käyntilupaa laitteelta

Päällä-tilassa muuta lämmönlähdettä ohjataan kiinteiden lämpötilaehtojen mukaan.

Päällä-tilan aktivointi:

1. Valitse ”Muu lämmönlähde” - valikossa ”Päällä”-tila ja paina **kaksi kertaa** H3 painiketta
2. Valitse käyntiluvan pysäytyslämpötila. Muun lämmönlähteen käyntilupa poistuu, kun Ecowatti-laitteen puskurivaraajan lämpötila saavuttaa asetetun lämpötilan (5 °C...90 °C) Tehdasasetus on 65 °C – Paina H3
3. Valitse uudelleenkäynnistyksen lämpötilaero (5 °C...25 °C). Kun Ecowatti-laitteen puskurivaraajan lämpötila on laskenut lämpötilaeron verran alle pysäytyslämpötilan, saa lämmönlähde uudelleen käyntiluvan. Käyntiluvan tehdasasetus on 6 °C – Paina H3

4. Valitaan korkein ulkolämpötila, jolloin muu lämmönlähde voi alkaa toimia edellä määritettyjen ehtojen mukaan. ”Päällä”-lämpötilan säätöalue on (Ei rajaa...-20 °C). Tehdasasetus on 5 °C – Paina H3
 - Öljykattila (esim. -15°C)
 - Takka (Ei rajaa)
5. Valitaan alin ulkolämpötila, jolloin muu lämmönlähde ei enää saa käyntilupaa. ”Pois”-lämpötilan säätöalue on (”Päällä”-lämpötila...ei alarajaa). Tehdasasetus on -20°C – Paina H3
 - Öljykattila (Ei alarajaa)
 - Takka (Ei alarajaa)

Auto-tilan aktivointi:

1. Valitse ”Muu lämmönlähde”-valikossa ”Auto”-tila ja paina **kaksi kertaa** H3 painiketta
2. Valitse säiliön maksimilämpötila, jossa latauspumppu pysähtyy (20 °C...90 °C). Tehdasasetus on 90 °C. – Paina H3.

Auto-tilassa muu lämmönlähde saa käyntiluvan menoveden pyyntilämpötilan mukaan lisättynä kahdella asteella.

Latauspumpun käyntiehto:

Muun lämmönlähteen latauspumppu käy kiinteiden ehtojen mukaan.

Latauspumppu käy aina, kun muun lämmönlähteen lämpötila on 6 °C korkeampi kuin puskurivaraajan lämpötila.

Latauspumppu pysähtyy, kun muun lämmönlähteen lämpötila on 3 °C yli puskurivaraajan lämpötilan.

Huoltovalikko

Huoltovalikossa voidaan ilman koodia vaihtaa järjestelmän kieli.

Laitteen kielivalinnat ovat:

1. Suomi (Tehdasasetus)
2. Venäjä
3. Ruotsi
4. Englanti

Kieli valitaan H2-painikkeilla ja vahvistetaan H3-painikkeella.

Huoltovalikossa voidaan siirtyä eri asennustasoille siirtymällä H2-painikkeella Asennustaso-valikkoon ja painamalla H3.

Asennustasoja on kaksi; Ensimmäinen (salasana 1234) valikko on Huoltovalikko. Huoltovalikossa voidaan laite palauttaa tehdasasetuksille, säätää virtarajoituksia, tehdä testejä yms. Ks. kappale ”Huoltovalikko (1234)”.

Toinen valikko (salasana 2368) on tehdasvalikko. Tässä valikossa otetaan käyttöön muut lämmönlähteet (Lämpöpumppu, Aurinko, Muu lämmönlähde), sekä valitaan käyttöveden tila ja virtamarginaali.

Huoltovalikko (1234)

Varsinaiseen huoltovalikkoon siirtyminen edellyttää koodin antamista. Huoltovalikkoon siirrytään päävalikon Huoltovalikosta – valitsemalla ”Asennustaso” ja antamalla koodi 1234. Huoltovalikossa on seuraavat toiminnot:

1. Tehdasasetus

Valikossa voidaan laite palauttaa tehdasasetuksille. *Kun tehdasasetukset palautetaan, palautuvat kaikki asetukset tehdasasetuksille ml. virtarajoitukset.*

2. Virta

Virtasäädön säätöalue on 10...63A, tehdasasetus 25A. Säätö riippuu kiinteistön pääsulakkeen koosta.

3. Tehorajoitus

Ecowatti on varustettu tehonrajoitusautomaatiikalla. Tehoportaita on 7. Tehoportaat on esitetty käsikirjan kohdassa ”Sähköliitännät” – ”Tehonrajoitus”. Tehorajoituksen tehdasasetus on 7 (Ei rajoitettu)

4. Varaajan min. lämpö

Valikossa voidaan määrittää pienin sallittu varaajan lämpötila välillä 5 °C...40 °C. Varaajan lämpötilan alittaessa asetetun lämpötilan, antaa laite hälytyksen, sekä kytkee päälle ulkoisen hälytyksen. Tehdasasetus on 5 °C.

5. Ulkoanturi T2

Tässä valikossa voidaan ulkoanturi poistaa käytöstä ja ottaa käyttöön. Jos ulkoanturi poistetaan valikossa käytöstä, olettaa laite tällöin ulkolämpötilaksi 0 °C. Oletusasetuksena ulkoanturi on käytössä. Valikossa lisäksi kalibroidaan ulkoanturi. Mikäli laitteen mitaama ulkolämpötila eroaa todellisesta ulkolämpötilasta, voidaan anturia kalibroida välillä -5 °C - +5 °C.

6. Pumput

Valikossa voidaan manuaalisesti poistaa käytöstä tai ottaa käyttöön laitteeseen kytkettyjä pumppuja. Laitteeseen kytketyt pumput ovat:

1. **P1** – Laitteen oma, sisäinen kiertovesipumppu
2. **P2** – 2. Lämmityspiirin kiertovesipumppu
3. **P3** – Aurinkolatauspumppu
4. **P4** – Muu lämmönlähde - latauspumppu.

Tehdasasetuksena kaikki valikossa olevat pumput ovat ”Käytössä” - tilassa

7. Piiri 1

Tässä valikossa voidaan lämmityspiiri 1 ottaa manuaalisesti pois käytöstä tai ottaa käyttöön. Tehdasasetuksena piiri 1 on käytössä.

8. Piiri 2

Tässä valikossa voidaan lämmityspiiri 2 ottaa käyttöön tai poistaa käytöstä. Tehdasasetuksena piiri 2 ei ole käytössä. 2. lämmityspiirin lämmityskäyrä säädetään päävalikon Lämpökäyrä – valikosta.

9. Testit

Testit valikossa voidaan laitteen sisäisiä ja ulkoisia toimilaitteita testata manuaalisesti. Testaus tehdään valitsemalla H2 – painikkeilla tila. Valikosta palaaminen huoltovalikkoon lopettaa testauksen. Mikäli laite jätetään testitilaan, palautuu järjestelmä päävalikkoon hetken kuluttua, lopettaen samalla testauksen. Testattavat komponentit ovat:

1. **MV1** – Laitteen sisäinen moottoriventtiili

2. **MV2** – 2. Lämmityspiirin moottoriventtiili
3. **MV3** – 3. Lämmityspiirin moottoriventtiili
4. **V1** – Lämmitysvastuksen (13kW) ensimmäinen lenkki (1850W), kytketään päälle pitämällä painiketta H3 painettuna, vapautettaessa painike palautuu vastus 0-tilaan
5. **V2** – Lämmitysvastuksen (13kW) toinen lenkki (3750W), kytketään päälle pitämällä painiketta H3 painettuna, vapautettaessa painike palautuu vastus 0-tilaan
6. **V3** – Lämmitysvastuksen (13kW) kolmas lenkki (7400W), kytketään päälle pitämällä painiketta H3 painettuna, vapautettaessa painike palautuu vastus 0-tilaan
7. **P1** – Laitteen sisäinen kierto-vesipumppu
8. **P2** – 2. Lämmityspiirin pumppu
9. **P3** – Aurinkolatauksen pumppu
10. **P4** – Muu lämmönlähde, latauspumppu
11. **P5** – Muu pumppu
12. **PMV** – Kesäsulku-magneetiventtiili
13. **KV** – Käyttövesivastus (4500W), kytketään päälle pitämällä painiketta H3 painettuna, vapautettaessa painike palautuu vastus 0-tilaan
14. **LP** – Lämpöpumpun käyntilupatieto
15. **MLL** – Muu lämmönlähde, käyntilupa
16. **AL** – Ulkoinen hälytys

10. Ajan asetukset

Tässä valikossa voidaan ottaa käyttöön automaattinen kesäaika. Tehdasasetuksena ei automaattinen kesäaika ole kytketty.

Tehdasvalikko (2368)

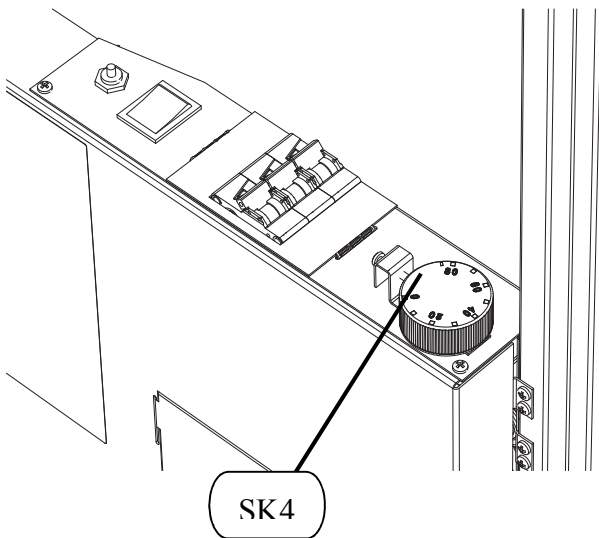
Varsinaiseen huoltovalikkoon siirtyminen edellyttää koodin antamista. Huoltovalikkoon siirrytään päävalikon Huoltovalikosta valitsemalla ”Asennustaso” ja antamalla koodi 2368. Huoltovalikossa on seuraavat toiminnot:

1. Käyttövesi
Käyttövesivalikossa voidaan käyttöveden lämmitys poistaa tai ottaa käyttöön. Vakioasetuksena käyttöveden lämmitys on käytössä.
2. Lämpöpumppu
Valikossa voidaan ottaa käyttöön tai poistaa käytöstä lämpöpumppulämmitys. Tarkempi kuvaus; katso käsikirjan kohta ”Ohjaus” – ”LP ohjaus”.
3. Aurinkolataus
Tässä valikossa voidaan ottaa aurinkolämmitys käyttöön tai poistaa käytöstä. Tarkempi kuvaus, katso käsikirjan kohta ”Ohjaus” – ”Aurinkolämmitys”
4. Muu lämmönlähde
Valikossa otetaan käyttöön tai poistetaan käytöstä muu lämmönlähde.

Lämmityspiirin rajoitustermostaatti

Lämmityspiirin rajoitustermostaattilla säädetään suurin sallittu menoveden lämpötila.

Rajoitustermostaatti on turvaelin, joka estää liian kuumen veden menemisen lämmityspiiriin, jos lämmönsäätö on vikaantunut tai säädetty väärin. Rajoitustermostaatin asetus valitaan siten, ettei se rajoita normaalia käyttöä.



Laitteen rajoitustermostaattia säädetään kääntämällä nupista myötä- tai vastapäivään.

Laitteen säätöindikaattori on laitteen puolella oleva nuoli.

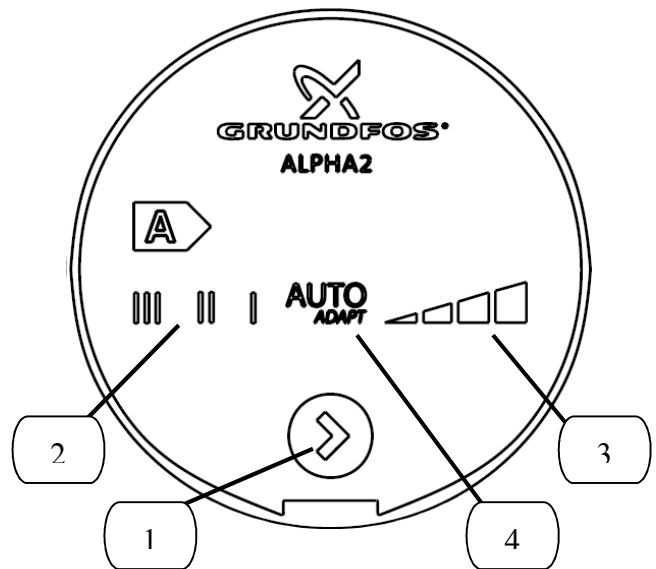
Säätötermostaatti voidaan patterilämmityskohdeissa asettaa välille 70 - 80 °C, ja lattialämmityskohdeissa välille 45 - 55 °C.

Kiertovesipumppu

Laitteeseen on tehtaalla asennettu Grundfos Alpha 2 – tyyppinen, kiinteistön tarpeiden mukaan säätyvä kiertovesipumppu. Pumppu mittaa lämmityspiirin paine-eroa ja pyrkii pitämään sen vakiona.

Pumpun toimintoja ohjataan suoraan pumpun helppokäyttöisestä käyttöpaneelistä.

Pumpun käyttöpaneeli



Pumpun näyttöpaneelin toiminnot:

1. **Käyttöpainike.** Painiketta painamalla valitaan eri käyttötilat (1 – 8)
2. **Manuaaliset käyttötilat I – III,** näitä tiloja käytettäessä pumppu toimii kuten perinteinen kiertovesipumppu. Pumpun tuottokäyrät löytyvät ohjekirjan liitteenä toimitettavassa pumpun käyttöohjeessa.
3. **Käyttötilat 1 – 4.** Automaattisesti säätyvät käyttötilat.
4. **Auto – adapt – käyttötila,** tässä tilassa pumppu säätyy automaattisesti lämmitystarpeiden mukaan.

Kun lämmitysjärjestelmää otetaan käyttöön, valitaan ensimmäisiksi viikoiksi käyttötilaksi manuaalitilan III – tila. Tällöin lämmitysjärjestelmässä vielä mahdollisesti oleva ilma huuhtoutuu pois lämmityspiiristä, jääden joko pattereihin tai poistuen laitteen automaattisen ilmausventtiilin kautta.

Pumpun käyttötila valitaan seuraavasta luettelosta:



Alin suhteellisen paineen käyrä

Tätä valintaa käytetään lämmitysjärjestelmissä, jossa on muuttuvia kuormia ja pienet putkivastukset.



Ylin suhteellisen paineen käyrä

Tätä valintaa käytetään lämmitysjärjestelmissä, jossa on muuttuvia kuormia ja *suuret* putkivastukset



Alin vakiopainekäyrä

Käytä tätä valintaa järjestelmissä joissa on ohitusventtiili sekä pienemmissä lattialämmitys-järjestelmissä



Ylin vakiopainekäyrä

Käytä tätä valintaa järjestelmissä joissa on ohitusventtiili, sekä suuremmissa lattialämmitys-järjestelmissä.

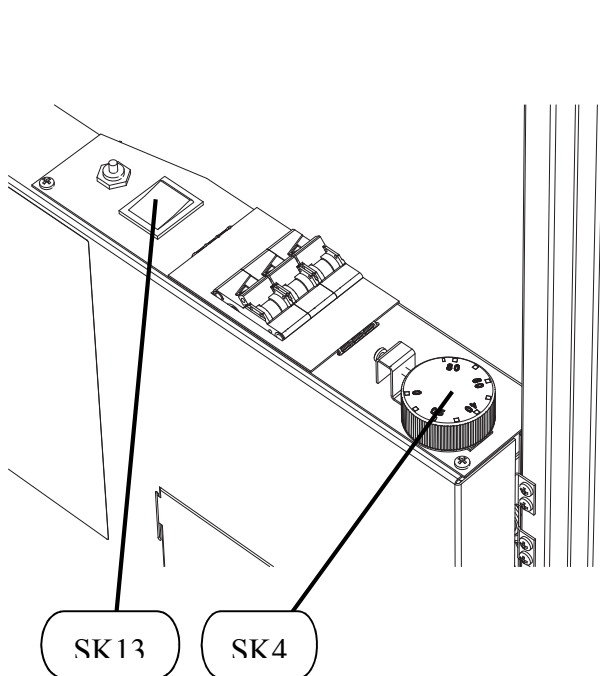
Lisätietoa pumpusta ja pumpun toiminnasta löytyy käsikirjan liitteenä toimitettavasta pumpun käyttöohjeesta.

Varalämmitys

Vikatilanteessa voidaan ottaa käyttöön varalämmitys.

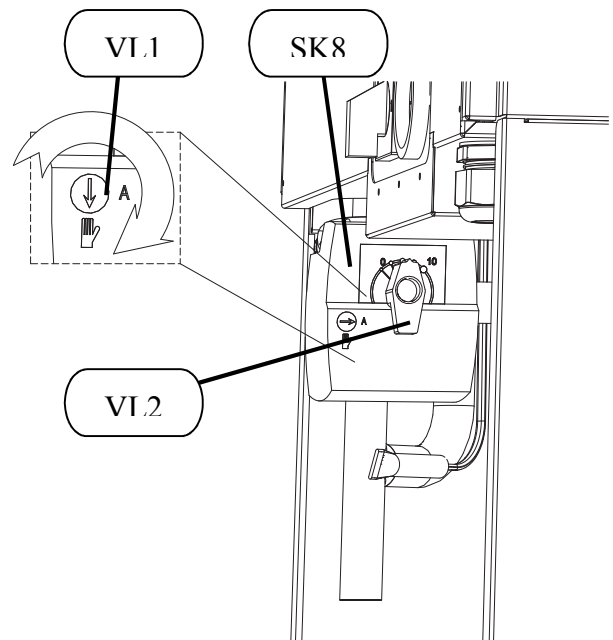
Varalämmitystilanteessa ei lämmitysautomaattikka säädä piirien lämpötilaa, vaan kiinteä säätö tehdään säätämällä termostaatti (SK4) haluttuun lämpötilaan ja kytketään varalämmitys käyntiin painikkeesta (SK13).

Mikäli laite vioittuu siten, että varalämmitys joudutaan ottamaan käyttöön, on suositeltavaa, että laite korjataan ensitilassa.



Varalämmityksen käyttöönotto:

1. Laitteen pääkytkin käännetään I-asentoon
2. Säädä varalämmitystermostaattista SK4 haluttu järjestelmän lämpötila, esim. 40 °C
3. Käännä talttapäisellä ruuvimeisselillä säätöventtiilin moottorin (SK8) - ajotilavalitsin (VL1) – käsi asentoon ja käännä käsiasäädin (VL2) asentoon 5. (keskellä)
4. Käynnistä varalämmitys painamalla kytkintä SK13.



Ecowatti-laite on nyt varalämmitystilassa. Menoveden lämpötilaa ohjataan varalämmitystilassa menoveden rajoitustermostaattilla SK4. Suurin sähköporras varalämmitystilassa on 2 (3.75 kW).

10 Huolto

Yleistä

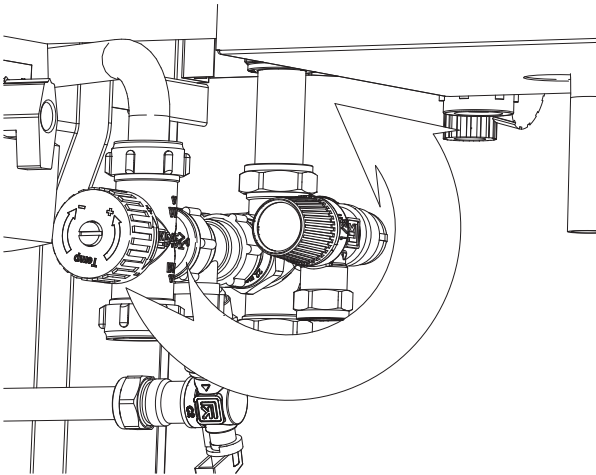
Kaikki seuraavassa esitetyt huolto- ja korjaustoimenpiteet voi suorittaa ainoastaan pätevöitynyt asentaja.

Käyttövesisäiliön tyhjennys

Ennen käyttövesisäiliön tyhjentämistä on laitteesta katkaistava virta ryhmäkeskuksen sulakkeilta. Kun virta on katkaistu, suljetaan käyttöveden pääsulkuventtiili.

Kun käyttöveden pääsulku on kiinni, tyhjenetään käyttövesisäiliö seuraavasti:

1. Avaa ja jätä kuumavesihana auki korvausilman toimittamiseksi järjestelmään.
2. Avaa käyttövesijärjestelmän varoventtiiliä kääntämällä sitä vastapäivään siten, että venttiilistä tulee vettä. **Purkautuva vesi voi olla säädöistä riippuen erittäin kuumaa.**

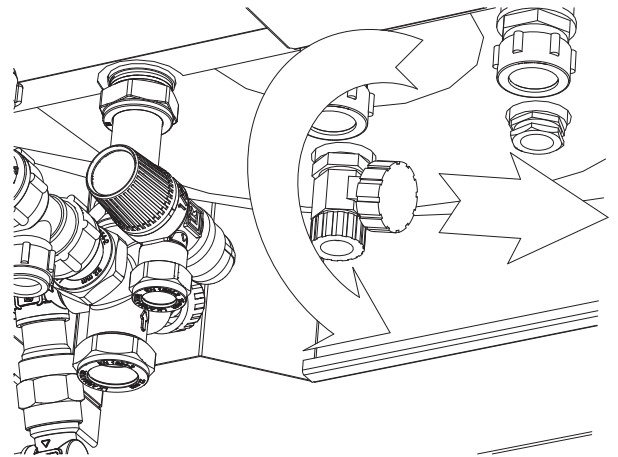


LV-säiliön tyhjennys

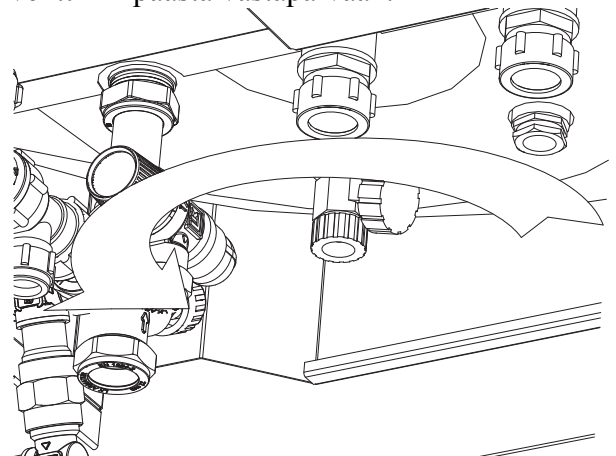
Ennen lämmitysveden poistamista laitteesta on järjestelmästä katkaistava virta ryhmäkeskuksen sulakkeilta. Kun virta on katkaistu, sulje lämmityspiirin huoltosulkuventtiilit, mikäli sellaiset on asennettu.

Kun laite on tehty virrattomaksi ja huoltosulut ovat kiinni, tyhjenetään LV-säiliö seuraavasti:

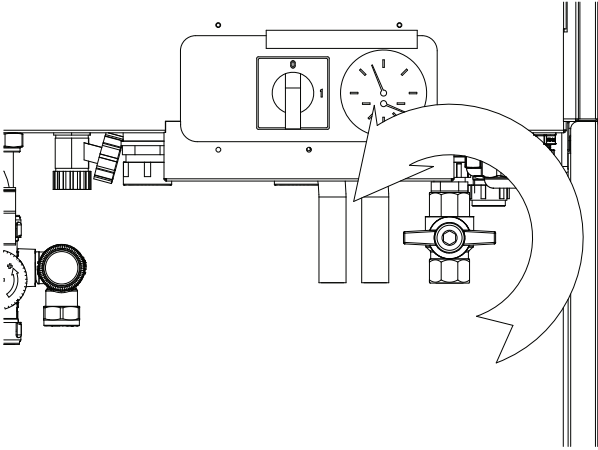
1. Avaa tyhjennysventtiilin korkki



2. Kiinnitä tyhjennysventtiiliin purkputki. Korin alla on 1/2" ulkokierre.
3. Avaa tyhjennysventtiili kääntämällä venttiilin päästä vastapäivään.



4. Avaa ilmausventtiili LK5 päästäaksesi korvausilmaa järjestelmään.

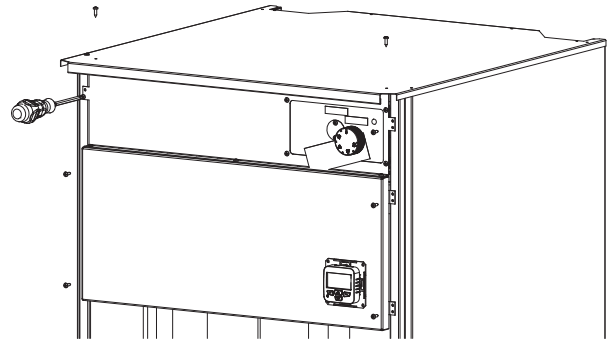


Käyttövesivastuksen vaihto

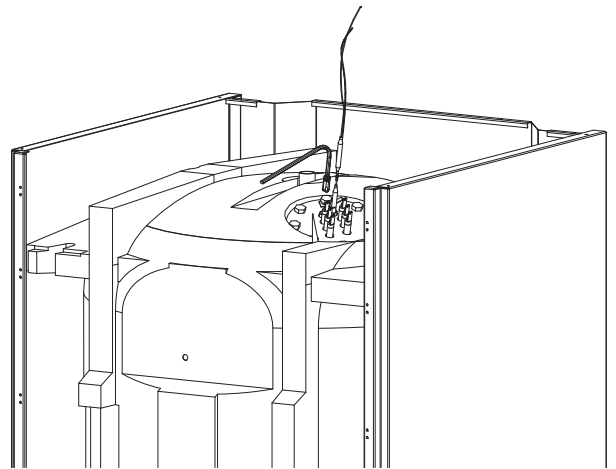
Ennen käyttövesivastuksen vaihdon aloittamista on järjestelmästä katkaistava virta ryhmäkeskuksen sulakkeilta. Kun virta on katkaistu, suljetaan lisäksi käyttöveden pääsulkuventtiili.

Kun jännitteen syöttö ja vedentulo on katkaistu, voidaan käyttövesivastus vaihtaa seuraavan rutiinin mukaisesti:

1. Tyhjennä käyttövesisäiliö kohdan ”Käyttövesisäiliön tyhjennys” - mukaan.
2. Poista laitteen yläetulevy käsikirjan kohdan ”Yläetulevyn irrotus” - mukaan.
3. Avaa laitteen yläosan paneelilevyjen ja kansilevyn ruuvit.



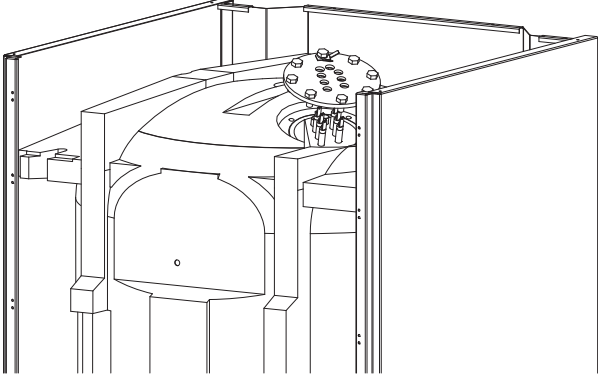
4. Poista levyt, termostaattipaneeli, kapillaariputket, sähköinen anturi, sekä sähköliittimet vastuksen päästä.



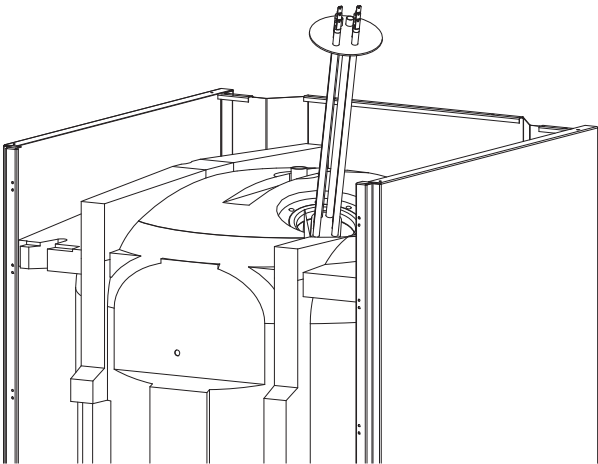
HUOM! Poistettaessa käyttövesipaneelia laitteesta, on erityistä huolellisuutta kiinnitettävä kapillaariputkien irrotukseen.

Kapillaariputkea ei saa taivuttaa jyrkästi 90° kulmaan koska termostaatti ei toimi oikein sen jälkeen.

5. Avaa vastuksen tukilaipan kiinnityspultit ja poista tukilaippa.



6. Poista vastus laitteesta, huomioi vastuksen asento, jotta uusi vastus, tulee asennettua samaan asentoon.



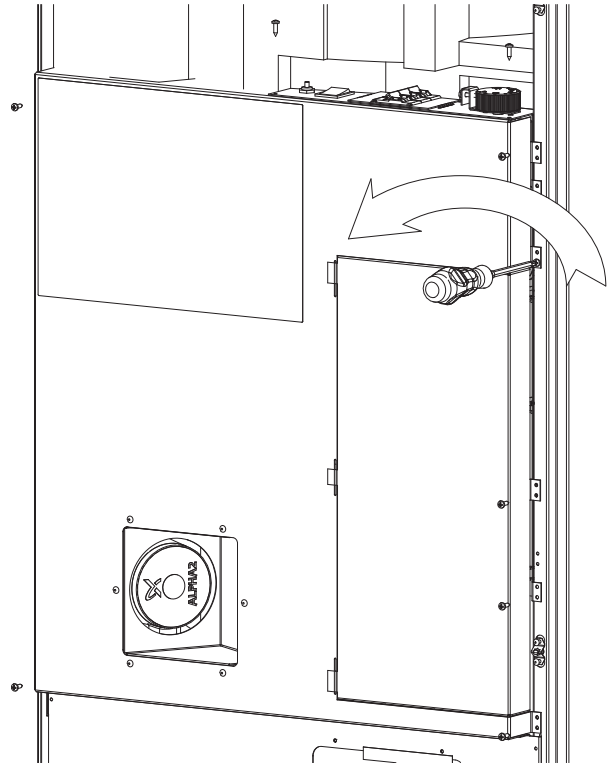
7. Laitteen kokoonpano suoritetaan käänteisessä järjestyksessä. Ennen vastuksen asennusta, vaihda vastuksen mukana toimitettu tiiviste. Säiliö voidaan lisäksi tarvittaessa puhdistaa liasta, mikäli tarpeen.

Lämmitysvastuksen vaihto

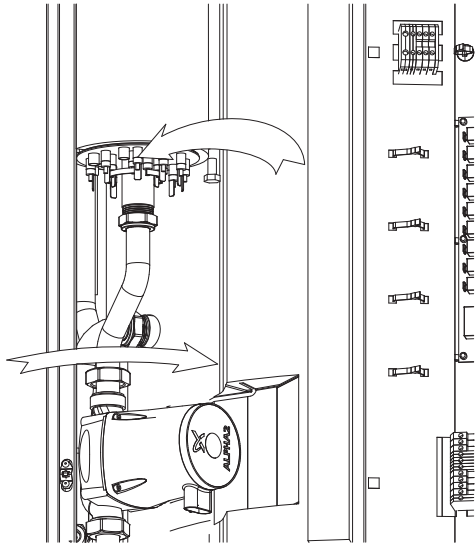
Ennen lämmitysvastuksen vaihdon aloittamista on lämmitysvesisäiliö tyhjennettävä kohdan ”LV-säiliön tyhjennys” mukaan.

Kun LV-säiliö on tyhjennetty ja virrat katkaistu, tehdään lämmitysvastuksen vaihto seuraavan rutiinin mukaisesti:

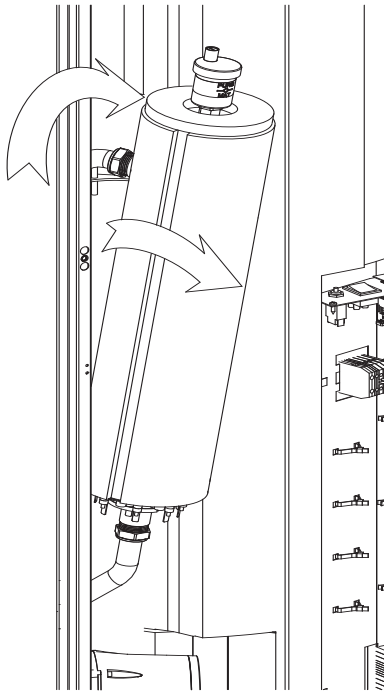
1. Poista etuylälevy ohjeen ”Yläetulevyn irrotus” mukaan.
2. Irrota kytkentätilan luukku käsikirjan kohdan ”Kytchentätilan luukku” mukaan.
3. Irrota suojakotelo ruuvaamalla suojalevyn ruuvit auki



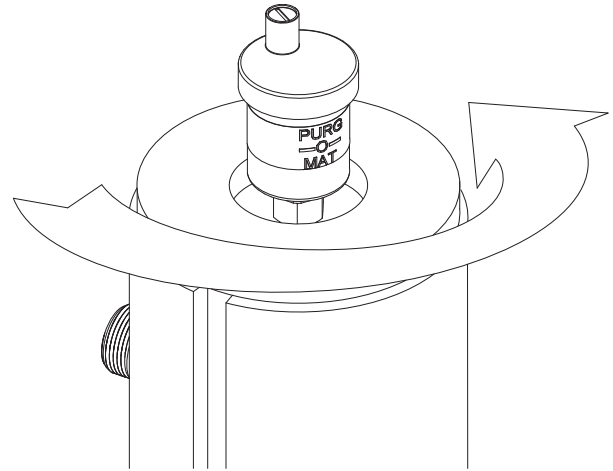
4. Avaa pumpun putkiliitos sekä kannakkeen kiinnityspultti. Katkaise metallinen nippuside. Huomioi kelta-vihreän maajohdon paikka.



5. Irrota vastuspatruunan sähköliittimet, laitteen sähköinen anturi ja kapillaaritermostaatin tuntoelimet
6. Vedä vastuspatruunaa sen yläosasta ulospäin siten, että vastuspatruunan takana oleva putkiliitos voidaan avata.
7. Avaa putkiliitos ja poista vastuspatruuna laitteesta.



8. Irrota vastuspatruunasta automaattinen ilmausventtiili ja asenna se uuteen vastuspatruunaan.

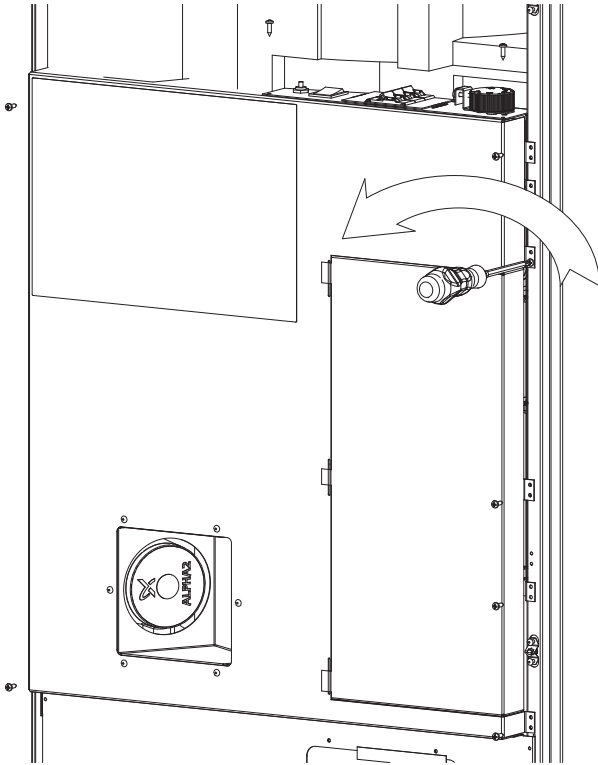


9. Laitteen kokoonpano suoritetaan käänteisessä järjestyksessä. Huomioi sähköliittimien ja maajohdon oikea asennus. Kapillaaritermostaatin tuntoelimet asennetaan anturitaskuun siten, että pidempi tuntoelin on anturitaskun pohjalla.

Kiertovesipumpun vaihto

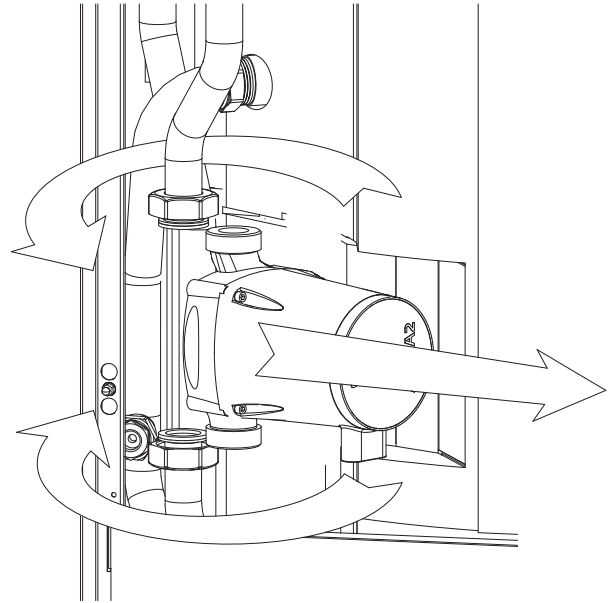
Ennen kiertovesipumpun vaihdon aloittamista, on lämmitysvesisäiliö tyhjennettävä ohjeen ”LV-säiliön tyhjennys” mukaan. Kun järjestelmä on tehty jännitteettömäksi ja tyhjennetty, vaihdetaan kiertovesipumppu seuraavasti:

1. Irrota kytkentäkotelo ja suojakotelo ruuvaamalla suojakotelo irti.



2. Irrota pumpun pikaliitin pumpun hallintapaneelistä.

3. Avaa pumppuliittimien mutterit ja poista pumppu laitteesta.

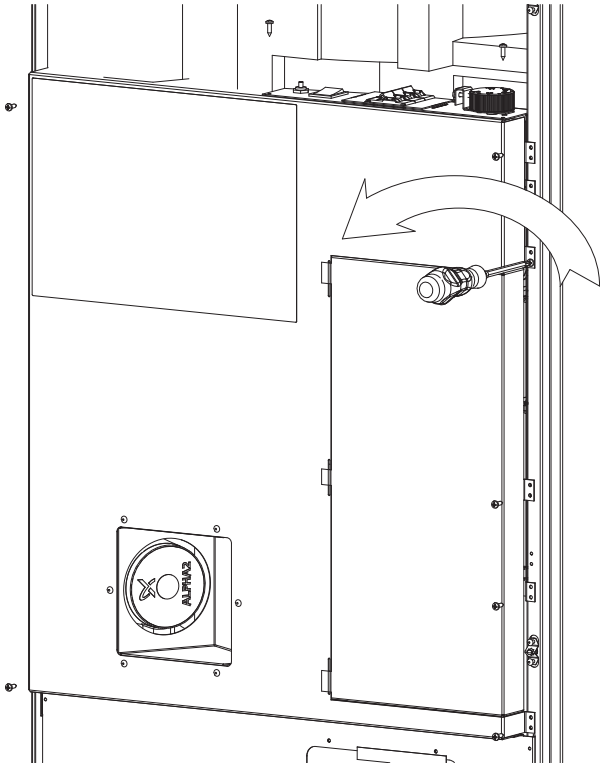


4. Asennettaessa uutta kiertovesipumpua, varmista, että pumpun kiertosuunta on ylöspäin, mikäli näin ei ole, käännä pumpun pesää avaamalla moottorin ympärillä olevat neljä kuusiokoloruuvia ja käännä pumppua siten, että näyttöpaneeli on luettavissa ja virtaus-suunta on ylöspäin. Loppukokoonpano suoritetaan käänteisessä järjestyksessä.

Sekoitusventtiilin moottorin vaihto

Vaihdettaessa sekoitusventtiilin moottoria, on järjestelmästä katkaistava virta ryhmäkeskuksen sulakkeilta. Kun virta on katkaistu, tehdään moottorin vaihto seuraavan ohjeen mukaisesti:

1. Irrota kytkentäkotelo ja suojakotelo ruuvaamalla suojakotelo irti

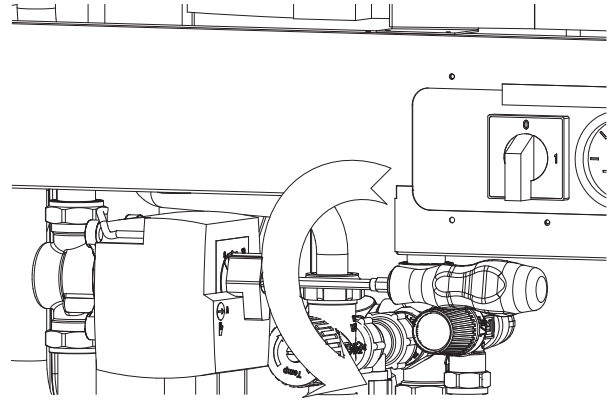


2. Irrota moottorin sähköjohtimet piirikortin liittimistä 33 – 35, huomioi oikea järjestys:

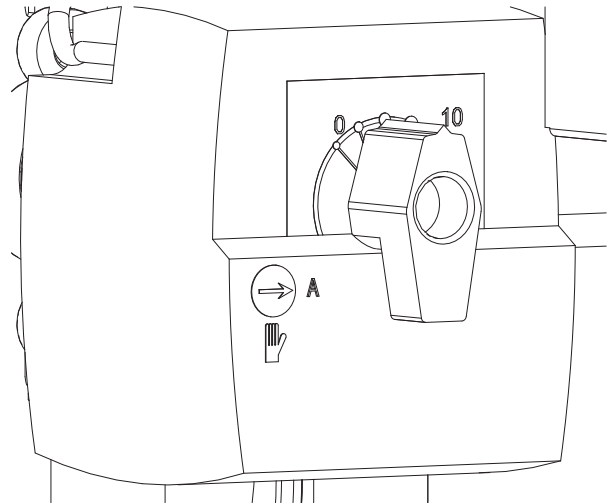
33 – Ruskea johdin
34 – Sininen johdin
35 – Valkoinen johdin

3. Avaa moottoriventtiilin johdon kiinnikkeet ja vedä moottorin johdin alalevyssä olevan läpiviennin läpi alatilaan.

4. Ruuvaa venttiilimoottorin ruuvi auki ja poista moottori



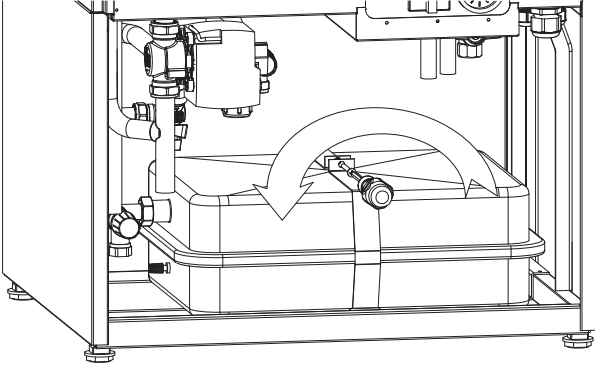
5. Valmistele uusi moottori vastaamaan alkuperäistä ja kokoa järjestelmä vastakkaisessa järjestyksessä.
6. Varmista, että asennuksen päätyttyä on venttiilimoottori ajotilassa A.



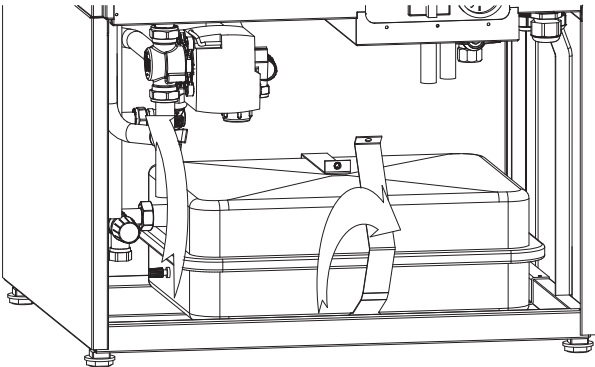
Paisunta-astian vaihto

Ennen paisunta-astian vaihtoa, on järjestelmä tyhjennettävä kohdan ”LV-säiliön tyhjennys”-mukaan. Kun säiliön tyhjennys on tehty ohjeen mukaan, voidaan paisunta-astia vaihtaa seuraavasti:

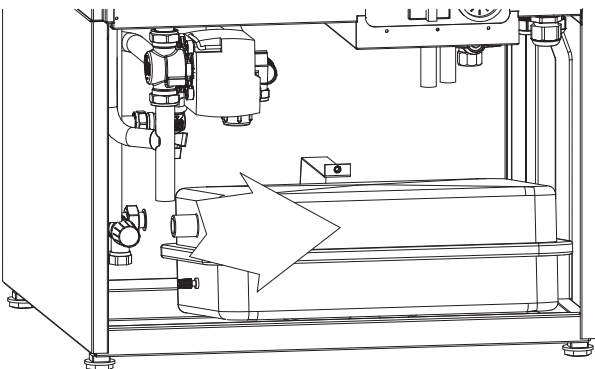
1. Avaa kiinnityspannan kiristinruuvi.



2. Taivuta etummainen kiinnityspanna pois paisunta-astian edestä ja avaa paisuntasäiliön laippamutteri, huomioi tiiviste ja vaihda tarvittaessa.



3. Nosta paisunta-astian etureunasta ja vedä samalla paisunta-astia pois kiinnikkeistään

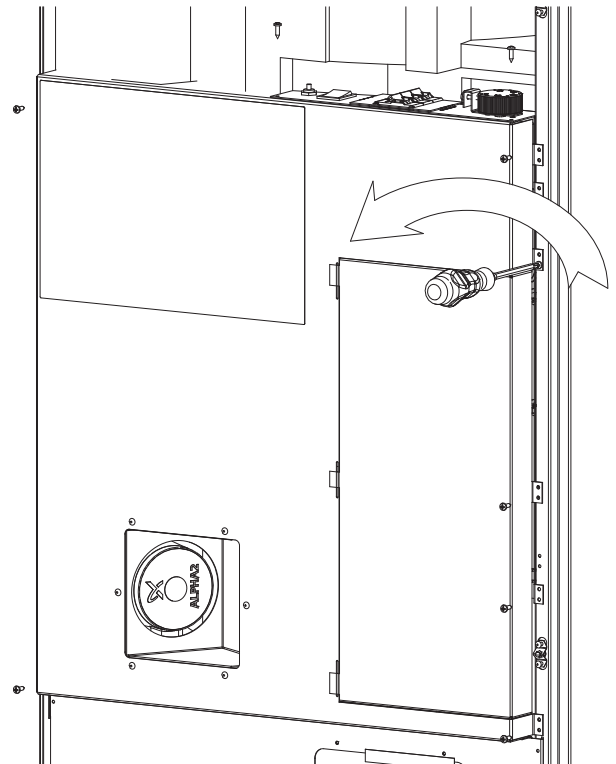


4. Järjestelmän kokoonpano suoritetaan käänteisessä järjestyksessä.

Anturien vaihtaminen

Mikäli laitteen jokin sähköinen anturi joudutaan vaihtamaan, on järjestelmästä katkaistava virta ryhmäkeskuksen sulakkeilta. Kun virta on katkaistu, voidaan anturi vaihtaa seuraavan ohjeen mukaisesti:

1. Selvitä, mikä anturi on kyseessä ja paikallista se käsikirjan kohdan ”Anturit”-perusteella.
2. Irrota kytkentäluukun lisäksi suojakotelo ruuvaamalla se auki.



3. Irrota anturin johtimet piirikortilta kytkentäkuvan MT2 mukaan.
4. Paikallista anturi ja vedä se pois anturitaskusta.
5. Asenna uusi anturi yhtä syvälle anturitaskuun kuin alkuperäinenkin.
6. Vie anturin johdin alkuperäistä reittiä piirikortille ja kiinnitä johtimet takaisin piirikortille.

11 Häiriöt

Yleistä

Häiriötilanteiden syntyyn saattaa vaikuttaa moni osatekijä. Ennen, kuin vikaa ryhdytään etsimään laitteesta, on syytä tarkistaa, etteivät pääkeskuksen varokkeet tai laitteen omat rajoittimet ole lauenneet.

Yleensä laitteen oma suojajärjestelmä havaitsee vian ja ilmoittaa siitä näytössä.

Anturihäiriöt

Mikäli laitteen sisäinen tai ulkoinen anturi rikkoutuu, tulee laitteen näytölle hälytys muodossa: ”T1 Vika”. Anturista riippuen laitteen toiminnot pysähtyvät. Olkaa vikatapauksissa yhteydessä laitteen asentajaan.

Vikatilat

Mikäli laite toimii odottamattomasti, on varaaja varustettu suojajärjestelmällä, joka tekee automaattisen hälytyksen vikatilaa huomatesaan ja samalla pysäyttää lämmitystoiminnan.

Hälytyksen syy on nähtävissä hallintapaneelin päänäytössä.

Hälytys	Vikatilanteen syy	Korjaus
Varaajan min. lämpö	Varaajan lämpötila alittaa asetetun arvon. Katso käsikirjan kohta ”Ohjaus” – ”Huoltovalikko (1234) – ”Varaajan min. lämpö”	Aseta varaajan min. lämpötila alemmalle tasolle.
Kiertohäiriö	Lämmitysjärjestelmän vesi ei kierrä	Suorita laitteelle ja järjestelmälle ilmanpoisto. Ilmaus tehdään käsikirjan ohjeen ”Laitteen käynnistys” – mukaan. Kiertovesipumppu on jumiutunut/rikkoutunut ole yhteydessä valmistajaan.
Käyttövesi vähissä	Käyttövesi on vähissä	Tarkasta kiinteistön käyttöveden sulkuventtiili. Kun käyttöveden tulo on varmistettu, käynnistä laite uudelleen pääkatkaisijasta SK1.
Piiri # alhainen lämpö	Lämmityspiirin 1 tai 2 alhainen lämpötila <5 °C	Vika korjautuu automaattisesti. Sähkövastus alkaa lämmittää vettä, kunnes menolämpötila ylittää minimiarvon +5 °C (Eco – tila)

Kesäkäyttö päällä	Kesäkäyttö on manuaalili- lassa suljettuna, ulkolämpö- tila alittaa +5 °C	Poista kesäsulkutoiminto käytöstä käsikirjan kohdan ”Ohjaus” – ”Kesäsulku” – mukaan
Kattilan yllilämpösuoja	Menovedenrajoitin SK11 ja/tai SK4 on lauennut	Tarkista menoveden rajoittimen asetusarvo ja säädä arvoa käsikirjan kohdan ”Ohjaus” – ”Lämmityspiirin rajoitustermostaatti”. Mikäli termostaatin mekaaninen rajakytkin on lauennut, nollaa rajoitin painamalla tylopalla esineellä painiketta SK11
Piiri # alhainen huone- lämpö	Huoneanturin mittaama hu- nelämpötila on pudonnut alle asetetun minimiarvon.	Säädä huoneyksikön hälytyslämpöä huoneyk- sikön käyttöohjeen mukaan.

Anturien RT – taulukko

Ulkoanturin(T2) RT – taulukko

Lämpötila [°C]	Vastusarvo [Ω]
-40	552
-30	609
-20	669
-10	733
0	802
10	874
20	950
25	990
30	1029
40	1108
50	1192

Laitteen sisäisten anturien ja 2. lämmitys- piirin(T7) RT – taulukko

Lämpötila [°C]	Vastusarvo [$k\Omega$]
0	802
10	874
20	950
25	990
30	1029
40	1108
50	1192
60	1278
70	1369
80	1462

90	1559
100	1659

180	1685
200	1759

**PT1000 – tyyppisten (T10 ja T3) anturien
RT – taulukko**

Lämpötila [°C]	Vastusarvo [Ω]
-40	843
-30	882
-20	922
-10	961
0	1000
10	1039
20	1078
30	1117
40	1155
50	1194
60	1232
70	1271
80	1309
90	1347
100	1385
110	1423
120	1461
140	1536
160	1611

Virtamuuntajien arvotaulukko (virta / jännite)

Kiinteistön pääsulakkeisiin kohdistuva virta-arvo voidaan mitata laitteelta mittaamalla vaihtojännite (AC) piirikortin yhteisen kytkentäpisteen / jokaisen virtamuuntajan väliltä.

Vertaamalla mittaustulosta alla olevaan taulukkoon voidaan jokaisen vaiheen kuormitus määrittää.

Virta [A]	Jännite (AC) [V]
0	0,00
5	0,25
10	0,50
15	0,75
20	1,00
25	1,25
30	1,50
35	1,75
40	2,00
45	2,25
50	2,50
55	2,75
60	3,00
65	3,25

Vianetsintä

Mikäli seuraavien ohjeiden avulla ei ole mahdollista saada laitetta toimimaan, ole yhteydessä asentajaan/huoltoon. Ennen yhteydenottoa, tarkista ja kirjaa ylös laitteen yksilötunnus. Yksilönumero löytyy laitteen tyyppikilvestä.

Lämmitysjärjestelmän vianetsintä

Ongelman kuvaus	Tarkista
Lämpö ei riitä, huonelämpötila on alhainen	<p>Tarkista huone- tai patteritermostaattien asetus.</p> <p>Varmista, että lämmitysjärjestelmässä on riittävästi vettä. Järjestelmän paine tulee olla n. 1 Bar, lisää tarvittaessa.</p> <p>Tarkista, ettei tehonrajoituksesta ilmoittava teksti näy jatkuvasti laitteen näyttöruudussa. Mikäli tehonrajoitus on jatkuvasti päällä, on sen aiheuttaja jokin muu kiinteistön sähkölaite (uuni, sähkökiuas, kuivain). Selvitä tarvittaessa sähköurakoitsijan kanssa, mikä laite estää Ecowatti-laitteen toiminnan.</p> <p>Tarkista rajoitustermostaatin SK4 asetus. Mikäli asetus on liian alhainen, säädä sitä. Ks. käsikirjan kohta ”Lämmityspiirin rajoitustermostaatti”.</p> <p>Varmista, ettei kiinteistössä ole ollut yli kahden minuutin sähkökatkosta viimeisen kahden tunnin aikana. Sähköportaiden hidas-tettu nousu on voimassa kahden tunnin ajan yli kahden minuutin sähkökatkoksen jälkeen. Käynti huoltovalikossa 1234, lyhentää rajoitetun nousun aikaa.</p> <p>Mikäli kaikki toimii, kuten on tarkoitus; Nosta menoveden lämpötilaa enintään 4 astetta kerrallaan, joko lämpökäyrää tai hienosäätöä nostamalla. Noston jälkeen odota ja seuraa muutoksia vähintään 12 tuntia.</p> <p>Tarkista Info-tilasta lämmitystapa; Mikäli lämmitystavaksi on valittu <i>Eco</i>, ei sähkövastus lämmitä menovettä ennen kuin menoveden lämpötila alittaa lämmityskäyrän minimilämpötilan.</p>
Lämmitysverkoston lämpötila laskee äkillisesti	<p>Tarkista, että ulkolämpötila-anturi on asennettu oikealle kohdalle ulkoseinälle. Ulkolämpötila-anturi tulee olla asennettuna kiinteistön pohjois- tai luoteispuolen seinälle riittävän etäälle poistoilma-venttiileistä.</p>

	<p>Tarkista ”Info” – tilasta ulkolämpötila T2 ja vertaa sitä todelliseen lämpötilaan. Mikäli lämpötila eroaa merkittävästi todellisesta lämpötilasta, ota yhteyttä asentajaan.</p> <p>Tarkista laitteen syöttösulakkeet, kaikkien sulakkeiden tulee olla kunnossa, jotta laite toimisi oikein.</p>
Lämpöpumppu ei käy, lämmityspiirin menoveden lämpötila on alhainen	<p>Tarkista ”Info”-tilasta mikä lämmitystapa on valittu käyttöön, mikäli tilaksi on valittu <i>Eco</i>-tila, tarkista ulkolämpötila. Mikäli ulkolämpötila on alhainen, säädä lämpöpumpun käynnistymislämpötilaa.</p> <p>Tarkista lämpöpumpun tila lämpöpumpun käyttöohjeen mukaan.</p>
Lämpötila vähenee jatkuvasti	<p>Tarkista ilmanpoisto ja verkostopaine</p> <p>Tarkista kiertovesipumppujen toiminta.</p>
Näyttöruutu on tyhjä	<p>Tarkista, että laite on käynnissä, kytkin SK1 – asennossa I.</p> <p>Tarkista ryhmäkeskuksesta laitteen syöttösulakkeet.</p>
Lämmönjakoverkosto pitää ääntä	<p>Mikäli lämmönjakojärjestelmä lorisee, on järjestelmässä ilmaa. Poista ilma Ecowatti-laitteesta käsikirjan kohdan ”Käynnistys”-mukaan. Poista lisäksi ilma lämmönjakopiireistä. Poistettaessa ilma lämmönjakopiireistä, on laitteen kiertovesipumppu pysäytettävä. Kiertovesipumppu voidaan pysäyttää katkaisemalla Ecowatti-laitteen virta pääkytkimestä SK1.</p> <p>Lämmitysverkoston naksahdus johtuu korkeista lämpötilaeroista, tarkista lämmönlähteiden asetukset.</p>
Varoventtiilistä vuotaa jatkuvasti vettä	<p>Mikäli lämmitysjärjestelmän varoventtiili vuotaa vettä, eikä lämmitysjärjestelmän paine pysy 1 Barissa on varoventtiili vioittunut. Vaihda varoventtiili.</p> <p>On suositeltavaa, ettei laitetta tällöin kytketä edes varalämmitykselle, koska alhainen verkostopaine aiheuttaa kiertohäiriön jolloin lämmitysvastus voi rikkoutua.</p>
Järjestelmään pitää lisätä jatkuvasti vettä	<p>Mikäli järjestelmä on täytetty hiljattain vedellä, on täysin normaalia, että vesi vaikuttaisi vähenevän järjestelmässä, lisää vettä.</p> <p>Tarkista onko järjestelmässä vuotoja, tarkista esim. lämpöpatterien termostaattien liittimet.</p> <p>Tarkista paisunta-astian esipaine käyttöohjeen kohdan ”Paisunta-astian paineen tarkastus”-mukaan. Mikäli paineentarkastuksen yhteydessä paineilimaliittimestä tulee vettä, on paisunta-astia viallinen ja se tulee vaihtaa.</p>
Vikaa ei löydy	<p>Varmista, että järjestelmässä on riittävästi vettä ja että järjestelmä on ilmattu kunnolla.</p> <p>Varmista, että kiertovesipumppu pyörii</p>

	Käynnistä varalämmitys käsikirjan kohdan ”Varalämmitys”-mukaan ja ota yhteyttä asentajaan.
--	--

Käyttövesivaraajan vianetsintä

Ongelman kuvaus	Tarkista
Varaaja on kytkeytynyt pois päältä	Tarkista, että laitteen käyttöveden automaattisulakkeet SK9 tai kiinteistön sulakkeet eivät ole lauenneet.
Ulostulevan veden lämpötila on liian kuuma tai kylmä	Tarkista käyttöveden termostaatin asetus ja säädä tarvittaessa. Mikäli termostaatti on säädetty oikeaksi, ole yhteydessä asentajaan.
Lämpimän käyttöveden tuotto-kyky on laskenut oleellisesti	Tarkista käyttöveden rajoitustermostaatin asento sekä tarvittaessa säädä ohjauspaneelista korkeampi käyttöveden lämpötila. Ks. käsikirjan kohta ”Ohjaus” – ”Käyttövesi”. Mikäli yllä olevat toimenpiteet eivät auta, ota yhteyttä asentajaan. Laitteen käyttövesivastus tai termostaatti voi olla vioittunut.
Lämmin käyttövesi loppuu kun käyttöveden kulutus on erityisen suurta	Mikäli lämmin käyttövesi loppuu kun kulutus on erityisen suurta, voidaan Ecowatin hallintapaneelista ottaa käyttöön lisäkäyttövesi-toiminto. Lisäkäyttövesitoiminnolla Ecowatti-laite lämmitteää koko käyttövesitilavuuden korkeaan lämpötilaan määrääjäksi. Katso käyttöohjeen kohta ”Ohjaus” – ”Lisäkäyttövesi”. Mikäli lisäkäyttövesitoiminto ei korjaa ongelmaa, kysy lämmityslaitemyyjältäsi lisäkäyttövesivaraajan kytkemisestä Ecowattilaitteeseen.
Varaaja polttaa useasti automaattivaroketta	Syynä voi olla rikkoutunut vastus tai termostaatti. Ota yhteyttä asentajaan.
Varoventtiili vuotaa	On normaalia, että käyttöveden varoventtiili tiputtaa vettä kun laite lämmitteää käyttövettä. Mikäli varoventtiili selvästi vuotaa vettä, voi olla, että varoventtiilin sulkumekanismiin väliin on jäänyt roska tms. Tällöin varoventtiilin kahvasta kääntämällä voidaan mahdollinen roska saada pois ja varoventtiili toimimaan. (ks. käyttöohjeen kohta ”Ylläpito” – ”Varoventtiilien tarkastus”). Mikäli tämä ei auta, ota yhteyttä asentajaan, varoventtiili voi olla vioittunut.

12 Lisävarusteet

Ecowatti Moon PAK – varustepaketti LVI#5058541

EW – Moon varustepaketti mahdollistaa Ecowatti – laitteen varustamisen lämpöpumpulla. Varustepaketti sisältää tarvittavan latauspumpun ja muut komponentit.

Ecowatti Tulisija PAK – varustepaketti LVI#5058540

Tulisija – varustepaketti sisältää tarpeelliset komponentit, joilla Ecowatin yhteyteen voidaan liittää vesikiertoinen tulisija.

Ecowatti Solar PAK – varustepaketti LVI#5289402

Solar varustepaketti sisältää tarvittavat komponentit, joilla Ecowatti – laitetta voidaan alkaa lämmittämään aurinkoenergialla. Mikäli käytössä ei ole Ecowatti K – laitetta, voidaan lisävarusteena hankkia lisäksi aurinkokierukka ja aurinkolämmitysanturi T8.

Ecowatti 2. lämmityspiirin paketti LVI#5058542

Mikäli kiinteistössä on kaksi lämmityspiiriä, voidaan 2. lämmityspiirin ohjaus ottaa käyttöön 2. lämmityspiirin varustepaketilla. Varustepaketti sisältää tarvittavat komponentit 2. lämmityspiirin käyttöä varten.

Ecowatti 2. lämmityspiirin lisävaruste (kesäkäyttö) LVI#5058543

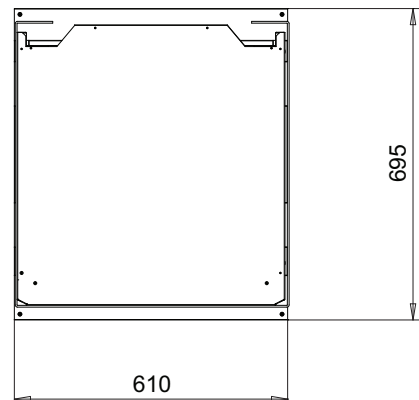
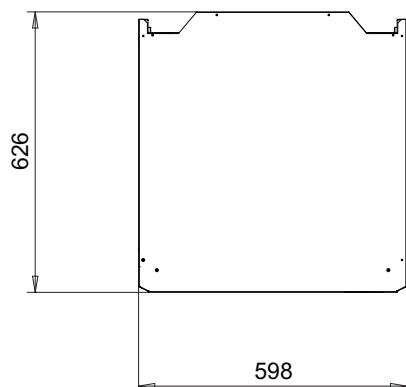
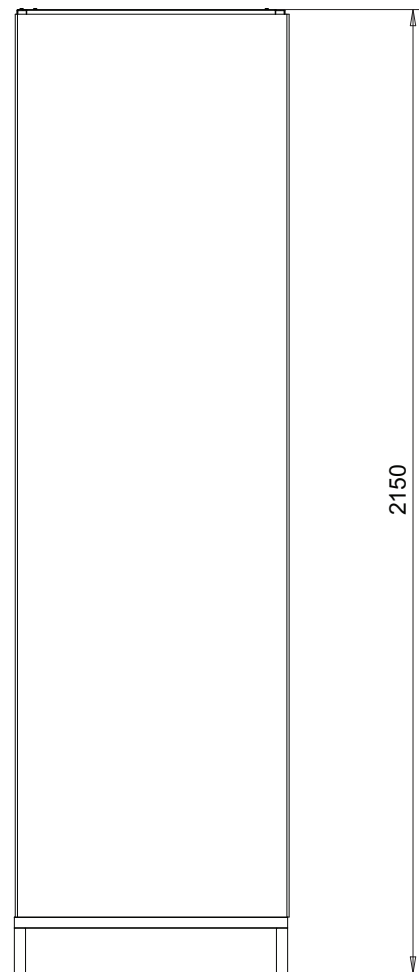
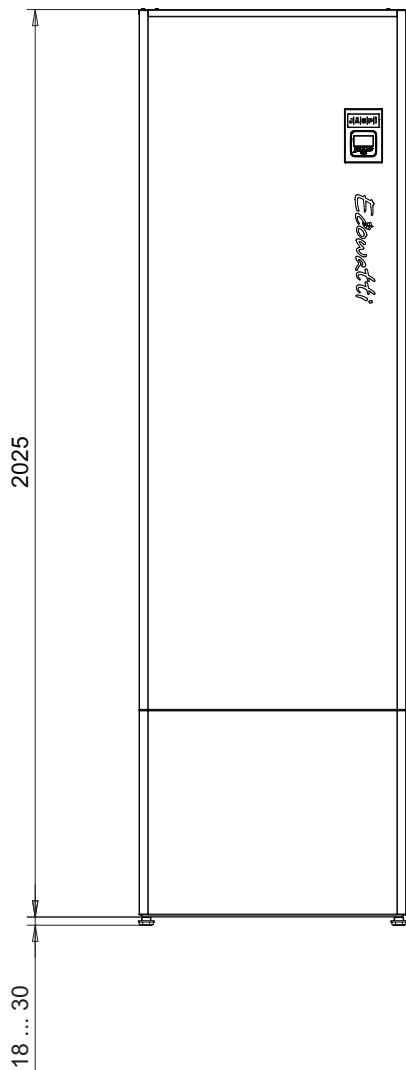
Mikäli lämmityspiiri 1 halutaan sulkea kesäkäytön ajaksi automaattisesti, voidaan laite varustaa sähköisellä sulkuventtiilillä, jolloin vesi ei kierrä lämmityspiirissä.

Ecowatti Huoneyksikkö Kaukora#M02281

Ecowatti – laite voidaan varustaa kahdella huoneyksiköllä. Huoneyksiköillä voidaan säätää huoneiden lämpötilaa halutuksi, sekä säätää tarvittaessa laitteen toimintaa.

13 Tekniset tiedot

Laitteen mittakuva



Tekninen taulukko

Päämitat (leveys x syvyys x korkeus)	[mm]	597 x 623 x 2020
Paino	[kg]	130
Sähköteho	[kW]	13 kW
Sähköliitäntä 1 kpl	25A / 400V, 50Hz	
IP-luokka		IP 21
Lämmitysvesisäiliö (alasäiliö/puskurisäiliö)		
Tilavuus	[l]	150
Suurin järjestelmäpaine	[bar]	2,5
Käyttövesisäiliö (yläsäiliö)		
Tilavuus	[l]	150
Rakennepaine	[bar]	10
Sähkövastus	[kW]	4,5
Sähkökattila		
Sähköteho	[kW]	13
Tilavuus	[l]	3
Varalämmitysteho	[kW]	3,8
Varoventtiilin rakennepaine	[bar]	2,5
Automaattinen ilmanpoisto		on
Lämmityspiirin kiertovesipumppu		
Valmistaja		Grundfos Oy
Malli		ALPHA 2L 15/60 130
Lisätiedot		Elektronisesti ohjattu
Virtaus	[dm ³ /s]	0,05–0,6
Nostokorkeus	[m]	1 - 6
Moottorin ottama teho	[W]	5 - 45
Sallittu ympäristön lämpötila	[°C]	0 - 40
Lämmityspiirin Moottoriventtiili		
Malli		Lineg, NR24-482
Virtalähde		24 VAC
Käyntiaika	[s]	140 s
Kääntökulma	[°]	90
Lämmönlähteet - Suurin sallittu kytkentäteho		
Ilma-vesilämpöpumppu	[kW]	8
Takka	[kW]	5
Aurinkokeräimet (tasokeräin)	[m ²]	6

14 Asiahakemisto

2. lämmityspiiri, *ks. Toinen lämmityspiiri*

Aika, 32

Asennuspöytäkirja, 7

Asentaminen, 9

Aurinkojärjestelmä, 19, 24, 36, 39, 55

Hienosäätö, 34

Huolto, 43

Huoneyksikkö, 27, 55

Hälytykset, 27, 32, 50

Ilmaus, 30

Invertterilämpöpumppu, 17, 25, 55

Kesäkäyttö, 34, 51, 55

Kesäsulku, 16, 23, 35

Kiertoveden kytkentä, 17

Kiertovesipumppu, 40

Kotoa pois, 28, 34

Kuljettaminen, 9

Kuvaus, *ks. Tuotokuvaus*

Käynnistys, 30

Käyrän asettaminen, 33

Käyttövesi, 15, 16, 35, 54

Lisävarusteet, 55

LKV – kierto *ks. Kiertoveden kytkentä*

Lämpöpumpun käyttöönotto, 17, 25, 55

Lämpötilan pudotus, 34

Matkalla, 34

Menoveden rajoitustermostaatti, 13, 40, 42, 51

Merkkivalot, 31

Muu lämmönlähde, 14, 18, 26, 33, 37

Ohjausyksikkö, 32

On/Off lämpöpumppu, *ks. Lämpöpumpun käyttöönotto*

Osien vaihto, *ks. Huolto*

Pintalevyjen irrotus, 11, 44, 45

Putkiasennukset, 7, 12, 15

RT-taulukko, 51

Sulku aika, 29

Sähköasennukset, 13, 20

Takan kytkentä, 14, 18, 26, 55

Tehonrajoitus, 20, 38, 53

Tekninen taulukko, 57

Tekniset mitat, 57

Toinen lämmityspiiri, 14, 16, 23, 33, 38, 50, 55

Tuotokuvaus, 8

Varalämmitys, 13, 21, 42, 53, 57

Varusteet, 10, 55

Vikatilanteet, 50

Virtamuuntajat, 27

Öljykattilan kytkentä, 14, 18, 26, 55

Varaamme oikeuden muutokseen. © Kaukora Oy 2015

D101719/2