

# Enervent LTR-3

KATTAVAT TEKNISET TIEDOT

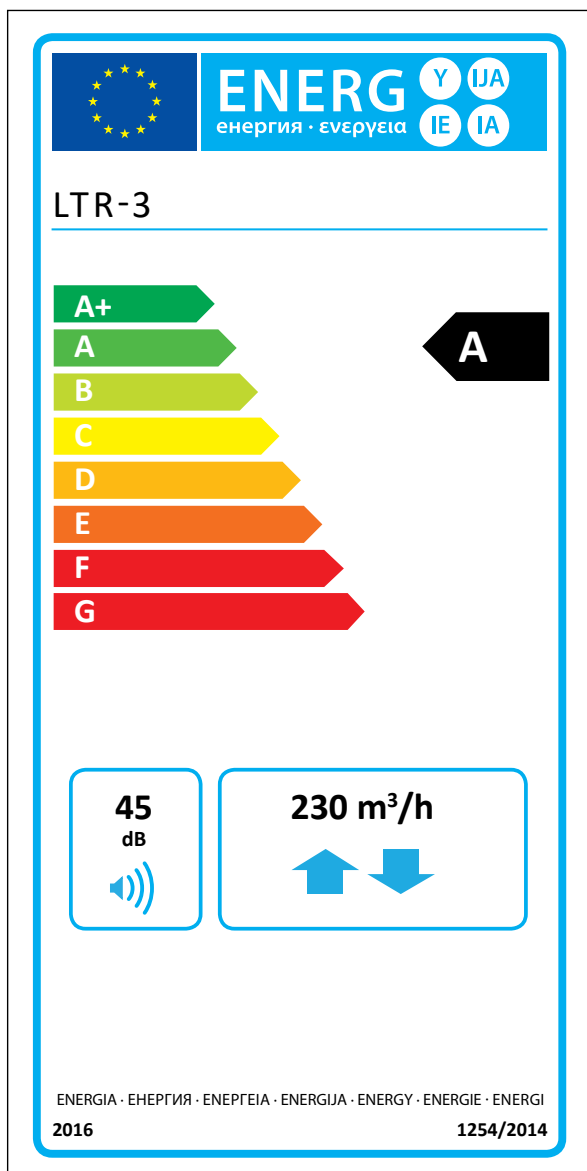


**enervent**

# Enervent LTR-3

Enervent LTR-3 -laite soveltuu parhaiten rivitaloihin ja pienehköihin omakotitaloihin.

LTR-sarjan laitteet voidaan asentaa katolle, ullakolle, alakattoon tai tekniseen tilaan. Vaakasuuntainen asennus säästää usein paljon tilaa. LTR-sarjan laitteet ovat hyvin eristettyjä, ja ne voidaan asentaa kylmiin paikkoihin. Laite vaatii lisäeristyksen, jos ympäröivä lämpötila laskee alle  $-10\text{ }^{\circ}\text{C}$ :n. Laitteen yksinkertainen mutta nerokas rakenne ja pieni painehäviö takaavat käytön edullisuuden ja turvallisuuden.



Tämän tuotteen energiamerkitiedot on määritelty paikallisella tarpeenmukaisella ohjauksella. Paikallisella tarpeenmukaisella ohjauksella tarkoitetaan, että ilmanvaihtokone säättää jatkuvasti puhallinnopeutta tai -nopeuksia ja ilmavirtoja useamman kuin yhden anturin avulla. Muista kytkeä kaikki paikalliset anturit (joista osa myydään lisävarusteina), jotta ilmoitettu energiatehokkuusluokka toteutuu.

## Tekniset tiedot

### Yleiset tiedot

EcoDesign direktiivin mukainen vertailuilmavirta (50 Pa)	76 l/s
Ilmavirta	15–83 l/s
Paine-ero	25–125 Pa
Vuoto	ulkoinen < 5 % (testipaine 300 Pa) sisäinen < 5 %
Kanavan koko	Ø 160 mm
Paino	52 kg
Vakiosuodattimet, 2 x tasosuodatin Suodattimen mitat (L x K x S)	F7/M5 440 x 213 x 15 mm
IP luokitus	IP44 (ulkoinen ohjaus IP20)
Kondenssivesiliitäntä	¼":n sisäkierre
Nimellisjännite	230 V
Nimellisvirta	Moottorit 1,8 A yhteensä Sähköinen jälkilämmitin 2,1 A

### Puhaltimet

Tulo- ja poistoilmapuhaltimen tyyppi	Ebm-Papst
Tulo- ja poistoilmapuhaltimen moottorin tyyppi	G3G146-ED19-10
Nimellisjännite	230 V (AC), DC-tyyppi, sisäinen elektroniikka
Puhaltimen lavan tyyppi	Radiaalinen eteenpäin
Nimellisteho	118 W
Äänitiedot	65 dB(A) DIN 45635-1 ISO 3745
Puhaltimien ohjaus eWind-ohjaus	4 tilannetta (poissa, kotona, tehostus, ajastettu tehostus). Molempia puhaltimia voidaan säätää erikseen kaikissa tilanteissa.
Puhaltimen ohjaus eAir-ohjaus	Portaaton (tulo ja poisto toimivat erikseen)

### Lämmönvaihdin

Lämmönvaihtimen tyyppi	Pyörivä lämmönvaihdin
Materiaali	Alumiini
Lämmönvaihtimen pinta-ala	57 m <sup>2</sup>
Lämmönvaihtimen mitat	370 x 200 (60 µ)
Lämmönvaihtimen moottori	5 W
LTO tuloilman lämpötilasuhde (EN 13141-7:2010)	78,5 %
Tuloilman vuosihyötysuhde* (EN 16798-3:2017)	92 %
Poistoilman vuosihyötysuhde* (D5:2012)	78,3 %

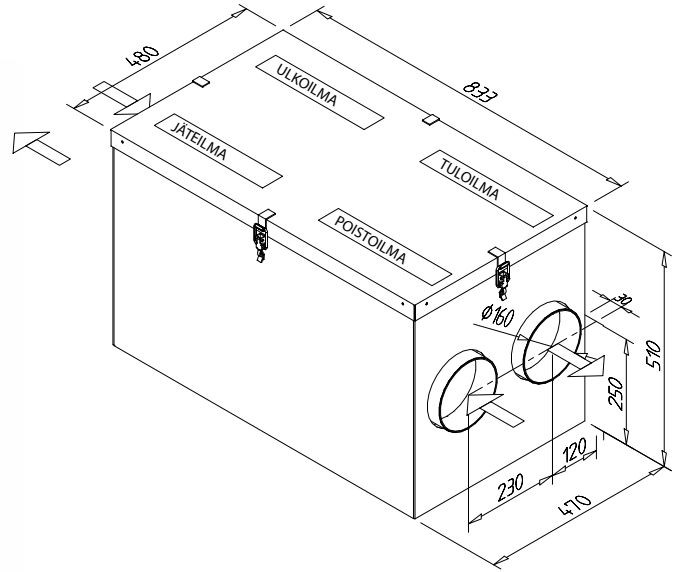
\*tuloilma 18°C, poistoilma 21°C, jäteilman lämpötilaraja -7°C

### Lisätietoja

Kannen sisäpuolen materiaali	Teräslevy, sinkitty
Kannen ulkopuolen materiaali	Teräslevy, sinkitty
Äänitaso tuloilmakanavassa puhaltimen nopeuksilla 20, 40, 60, 80 ja 100 % LWA	39, 55, 65, 72, 75 dB(A)
LPA, dB(A), 10 m <sup>2</sup> : äänen absorptio	-, 32, 39, 45, 47 dB(A)
Vakio jälkilämmitin teho	500 W
Vesikiertoisen jälkilämmitin sijainti	kanavassa
Kanavalämmitin mitat (L x K x P), mm	313 x 255 x 356
Jäähdytyspatterin (CG) sijainti	E-malleissa sisäänrakennettu W-malleissa kanavassa
Kanavajäähdyttimen mitat (LxKxP), mm	415 x 330 x 396

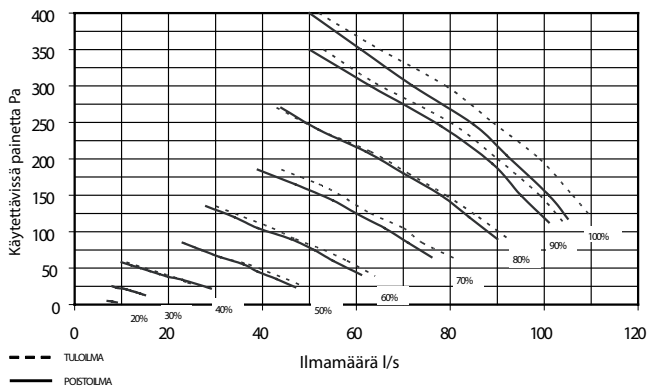


## Mittapiirrokset



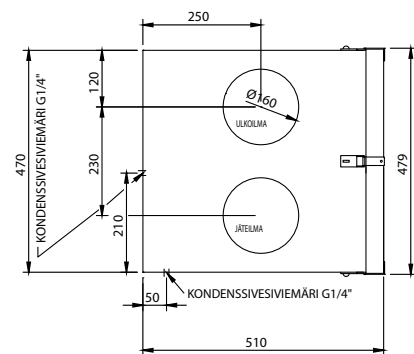
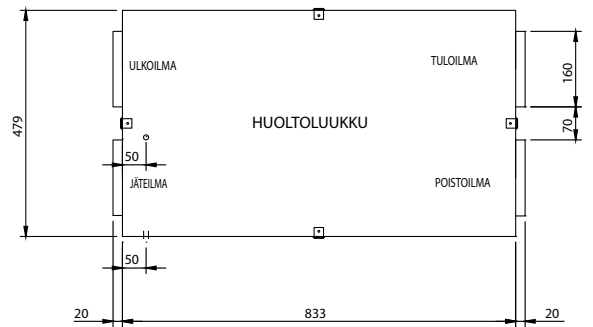
## Oinaiskäyrät

LTR-3 tulo- ja poistoilman ominaiskäyrä M5/M5 tasosuodattimilla



## Asennus

LTR-3-laitteet voidaan asentaa huoltoluukku ylöspäin tai sivulle. Laitetta ei saa asentaa huoltoluukku alaspäin tai kanavaliitännät pystysuorassa.



Enervent Zehnder Oy  
Kipinätie 1  
FI-06150 Porvoo, Finland  
Puh: 0207 528 800  
enervent@enervent.com  
**www.enervent.fi**

***enervent***