

Enervent Pandion

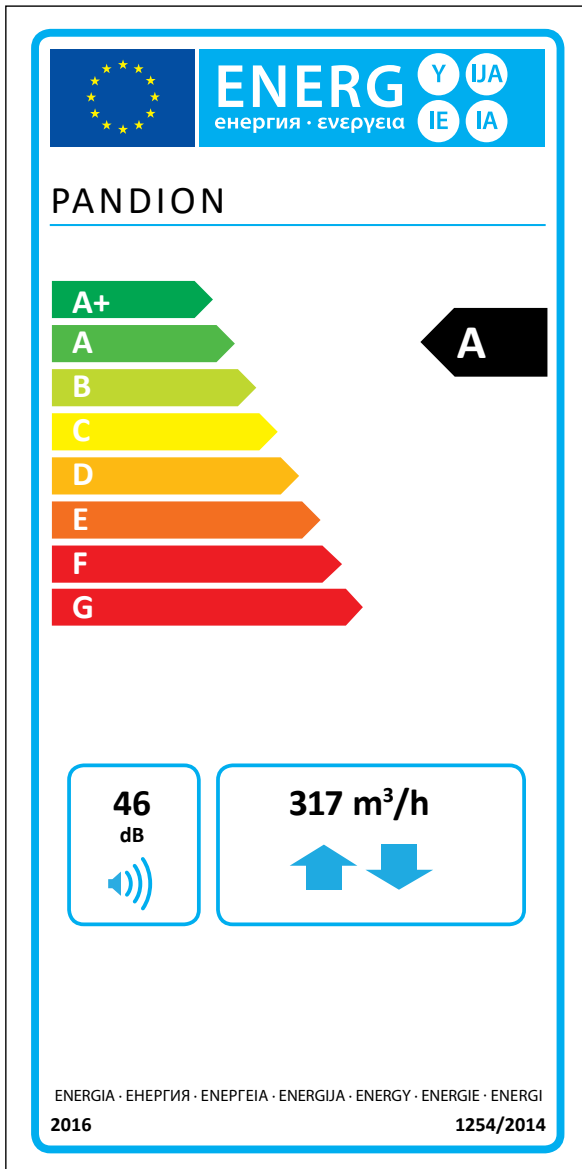
KATTAVAT TEKNISET TIEDOT



enervent

Enervent Pandion

Enervent Pandion -laite soveltuu parhaiten keskikokoisiin omakotitaloihin ja asuinkerrostaloihin. Se soveltuu hyvin myös julkisiin tiloihin, joissa tarvitaan pienehkö ilmamäärä. Laitteen sisäisen painehäviö on minimoitu, mikä vähentää energiankulutusta ja takaa tehokkaan lämmön talteenoton. Rakenteensa ansiosta laite ei jäädy kovillakaan pakkasilla. Pandionissa on laadukkaat pussisuodattimet, jotka takaavat raikkaan ja terveellisen sisäilman ja pienet painehäviöt.



Tämän tuotteen energiamerkintätiedot on määritelty paikallisella tarpeenmukaisella ohjauksella. Paikallisella tarpeenmukaisella ohjauksella tarkoitetaan, että ilmanvaihtokone säätää jatkuvasti puhallinnopeutta tai -nopeuksia ja ilmavirtoja useamman kuin yhden anturin avulla. Muista kytkeä kaikki paikalliset anturit (joista osa myydään lisävarusteina), jotta ilmoitettu energiatehokkuusluokka toteutuu.

Tekniset tiedot

Yleiset tiedot

EcoDesign direktiivin mukainen vertailuilmavirta (50 Pa)	101 l/s
Ilmavirta	15–132 l/s
Paine-ero	25–125 Pa
Vuoto	ulkoinen < 5 % (testipaine 300 Pa) sisäinen < 5 %
Kanavan koko	Ø 160 mm
Paino	90 kg
Vakiosuodattimet, 2 x pussisuodatin Suodattimen mitat (L x K x S)	F7/M5 464 x 164 x 220 mm
IP luokitus	IP44 (ulkoinen ohjaus IP20)
Vesikiertoisen jälkilämmittimen liitännät	Tulo/meno 15 mm
Vesikiertoisen jäähdyttimen liitännät	Tulo/meno 15 mm
Höyrystinpatterin liitännät	Tulo ½", meno 15 mm
Kondenssivesiliitäntä	¼":n sisäkierre
Nimellisjännite	230 V
Nimellisvirta	Moottorit 2,9 A yhteensä Sähköinen jälkilämmitin 3,5 A

Puhaltimet

Tulo- ja poistoilmapuhaltimen tyyppi	EBM Papst
Tulo- ja poistoilmapuhaltimen moottorin tyyppi	G3G146HK0711
Nimellisjännite	230 V (AC)
Puhaltimen lavan tyyppi	Radiaalinen eteenpäin
Nimellisteho	230 W
Äänitiedot	70 dB(A) DIN 45635-1 ISO 3745
Puhaltimien ohjaus eWind-ohjaus	4 tilannetta (poissa, kotona, tehostus, ajastettu tehostus). Molempia puhaltimia voidaan säätää erikseen kaikissa tilanteissa.
Puhaltimen ohjaus eAir-ohjaus	Portaaton (tulo ja poisto toimivat erikseen)

Lämmönvaihdin

Lämmönvaihtimen tyyppi	Pyörivä lämmönvaihdin
Materiaali	Alumiini
Lämmönvaihtimen pinta-ala	69 m ²
Lämmönvaihtimen mitat	420 x 200 (60 µ)
Lämmönvaihtimen moottori	6 W
LTO tuloilman lämpötilasuhde (EN 13141-7:2010)	78,4 %
Tuloilman vuosihyötysuhde* (EN 16798-3:2017)	91,9 %
Poistoilman vuosihyötysuhde* (D5:2012)	78,2 %

*tuloilma 18°C, poistoilma 21°C, jäteilman lämpötilaraja -7°C

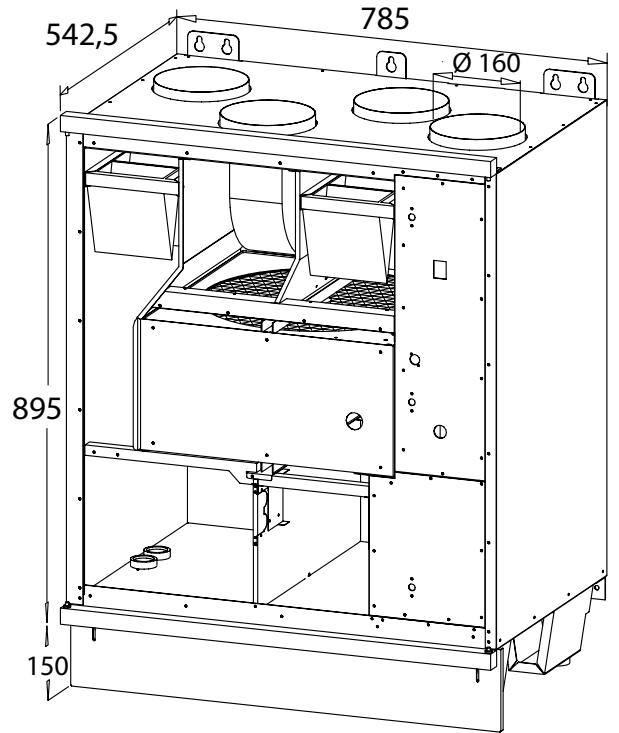
Lisätietoja

Kannen sisäpuolen materiaali	Teräslevy, sinkitty
Kannen ulkopuolen materiaali	Teräslevy, sinkitty, jauhemaalattu
Äänitaso tuloilmakanavassa puhaltimen nopeuksilla 20, 40, 60, 80 ja 100 % LWA	29, 36, 45, 52, 56 dB(A)
LPA, dB(A), 10 m ² : äänen absorptio	25, 32, 41, 48, 52 dB(A)
Vakio jälkilämmittimen teho	800 W
Jäähdytyspatterin (CG) sijainti	E-malleissa sisäänrakennettu W-malleissa kanavassa
Kanavajäähdyttimen mitat (LxKxP), mm	415 x 330 x 396



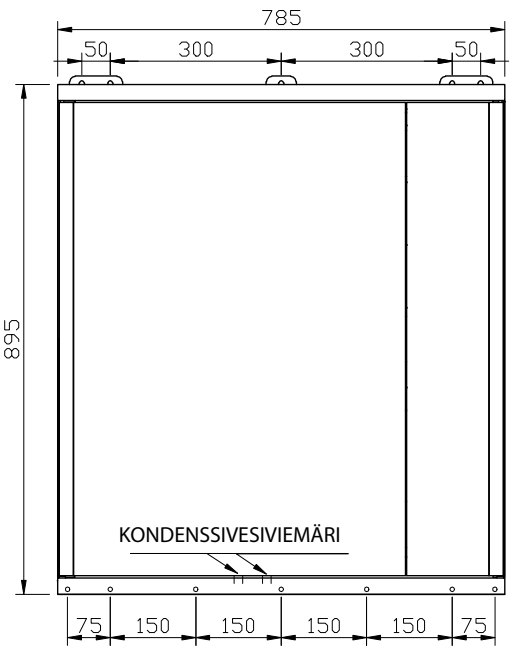
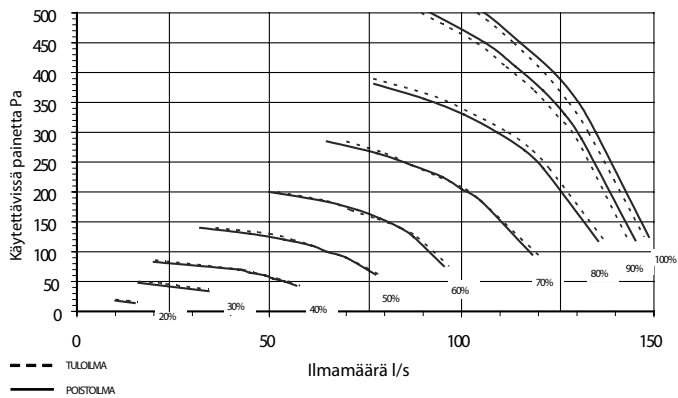
Kattoasennuslevy myydään lisävarusteena.

Mittapiirroukset



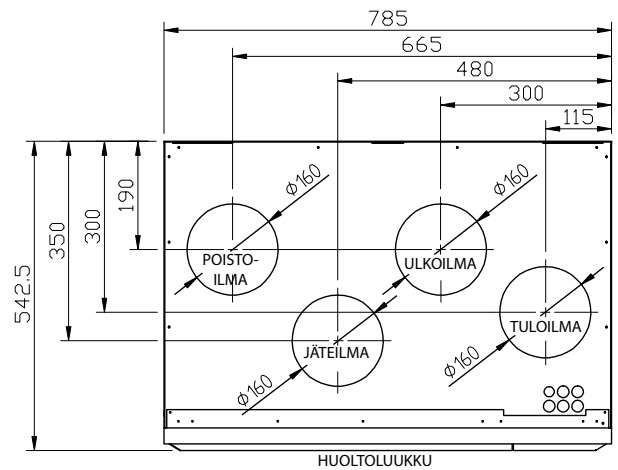
Ominaiskäyrät

Pandion tulo- ja poistoilman ominaiskäyrä M5/M5 suodattimilla



Asennus

Asennus	Lattia	X	Seinä	X	Katto	X
Kätisyysvaihtoehdot			Oikea	X	Vasen	



Enervent Zehnder Oy
Kipinätie 1
FI-06150 Porvoo, Finland
Puh: 0207 528 800
enervent@enervent.com
www.enervent.fi

enervent