

eWind-ilmanvaihtolaitteet

Ulkoisen eWind-ohjauspaneelin asennus



enervent

TURVALLISUUS

Yleistä

VAARA

Tarkista aina ennen huoltoluukun avaamista, että laitteen syöttöjännite on katkaistu.

VAROITUS

Toimintahäiriön sattuessa selvitä aina häiriön syy, ennen kuin käynnistät laitteen uudelleen.

VAROITUS

Kun olet katkaissut laitteen virran, odota kaksi (2) minuuttia, ennen kuin aloitat huollon. Vaikka virta on katkaistu, puhaltimet jatkavat pyörimistä ja jälkilämmityspatteri pysyy kuumana jonkin aikaa.

Sähköturvallisuus

VAARA

Ainoastaan valtuutettu sähköasentaja saa tehdä toimenpiteitä sähkökoteloon.

VAARA

Noudata sähköasennuksista annettuja paikallisia määräyksiä.

HUOMIO

Tarkista, että laite on kokonaan erotettu sähköverkosta, ennen kuin suoritat jännitetestejä, eristysvastusmittauksia tai muita sähkötöitä tai -mittauksia. Sellaiset työt voivat vaurioittaa herkkiä sähkölaitteita.

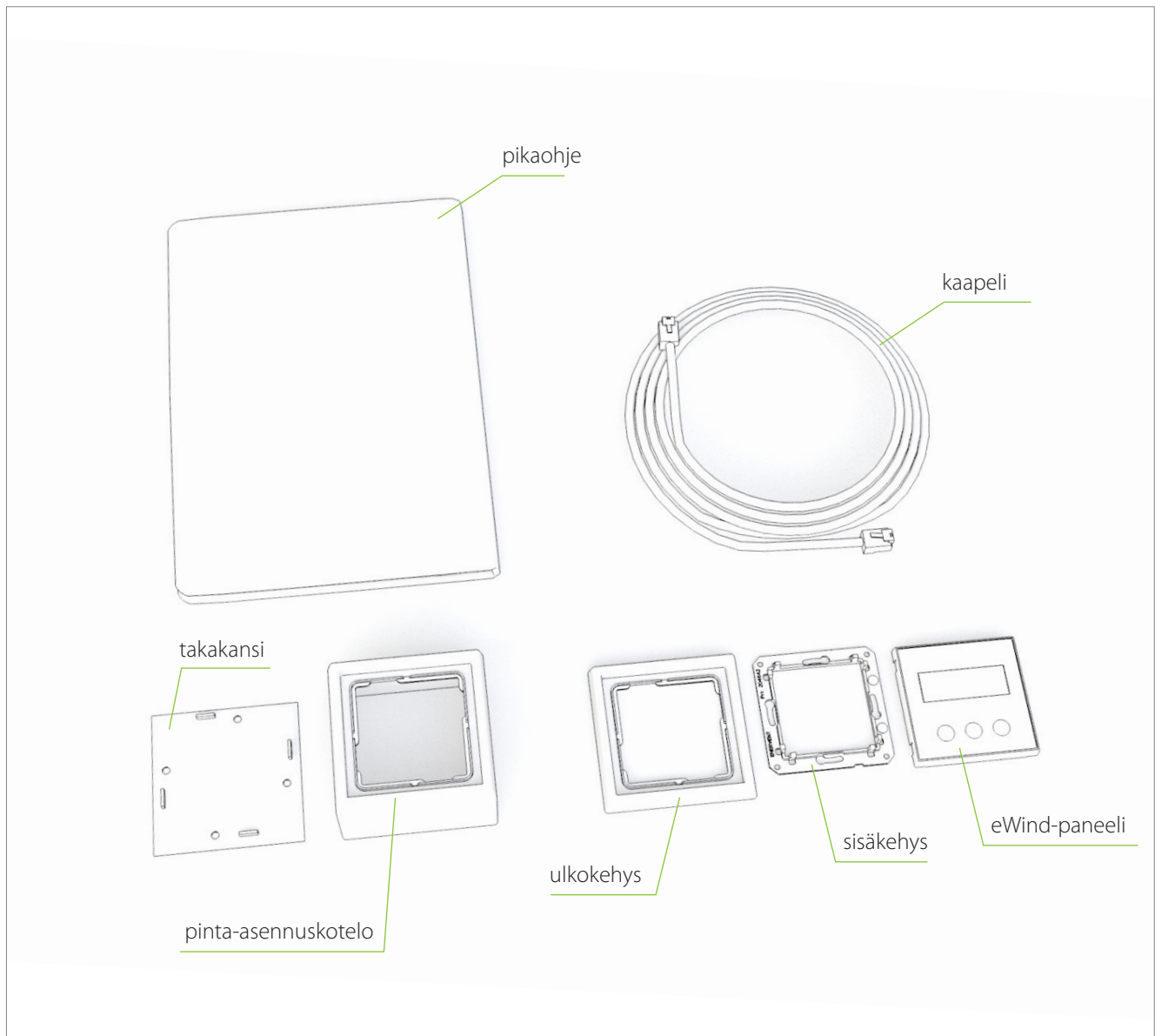
HUOMIO

Ilmanvaihtolaitteissa käytetyt valvontalaitteet voivat aiheuttaa vuotovirtaa. Se voi vaikuttaa vikavirtasuojaukseen.

HUOMIO

Kaikki ohjausjärjestelmällä varustetut ilmanvaihtolaitteet on varustettava ylijännitesuojalla.

TOIMITUSSISÄLTÖ



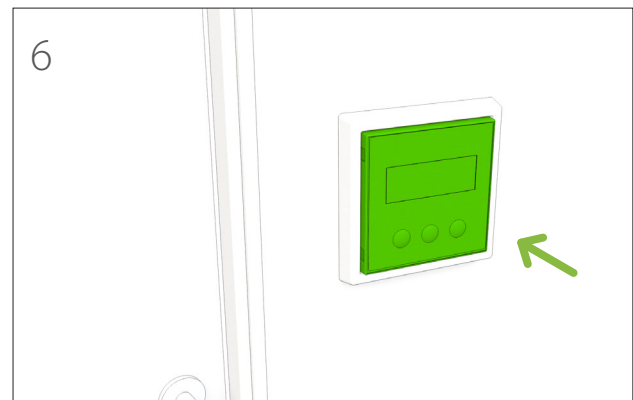
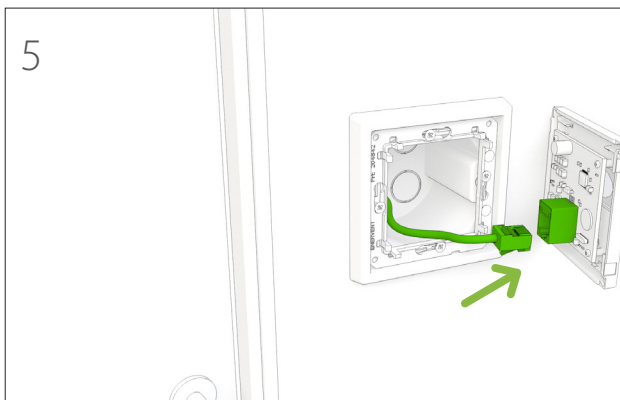
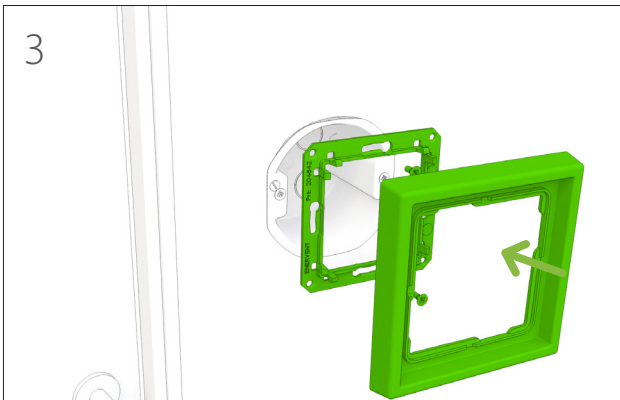
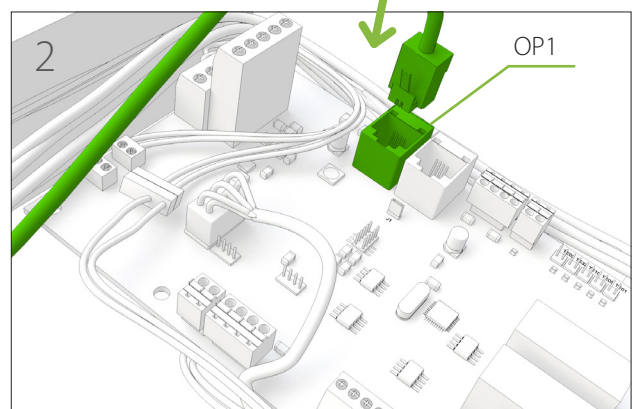
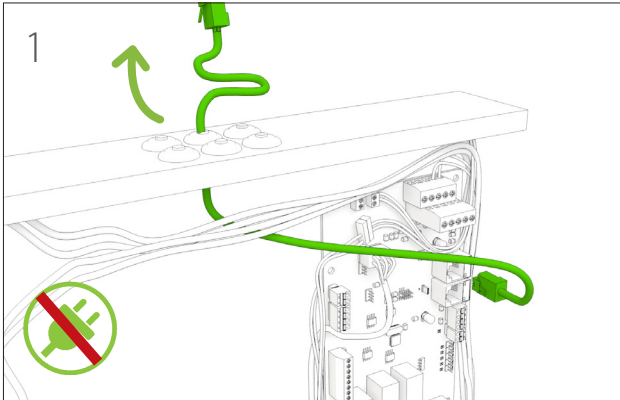
Toimitusisältö

eWind paneeli
Sisäkehys
Ulkokehys
Pintasennuskotelo
Pintasennuskotelon takakansi
10 m kaapelikiieppi
Pikaohje

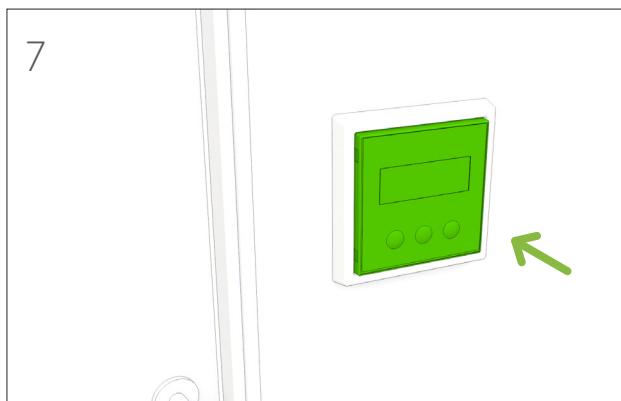
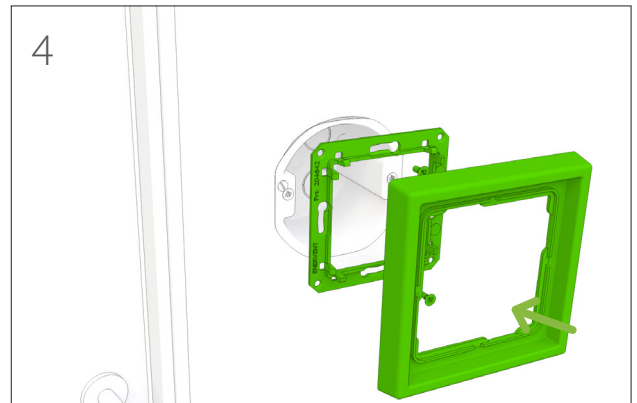
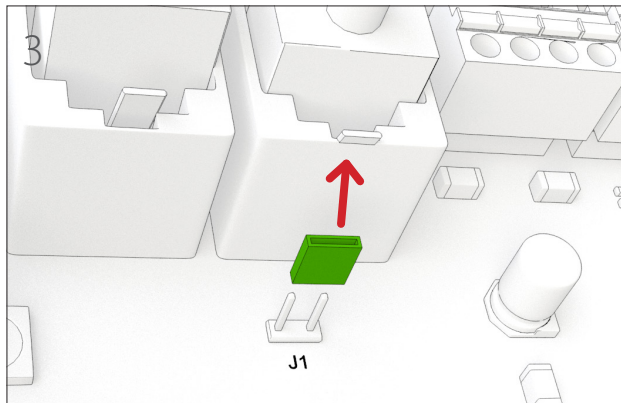
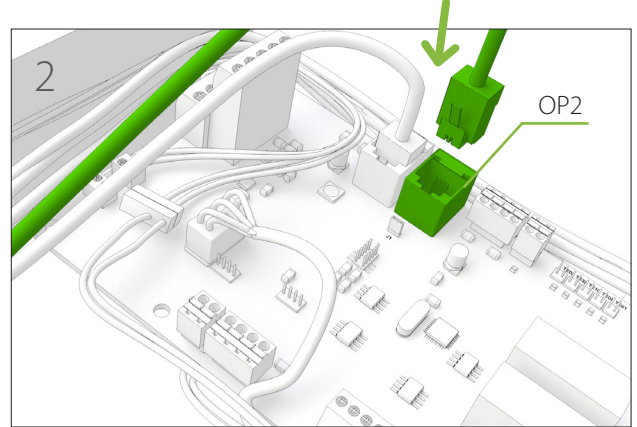
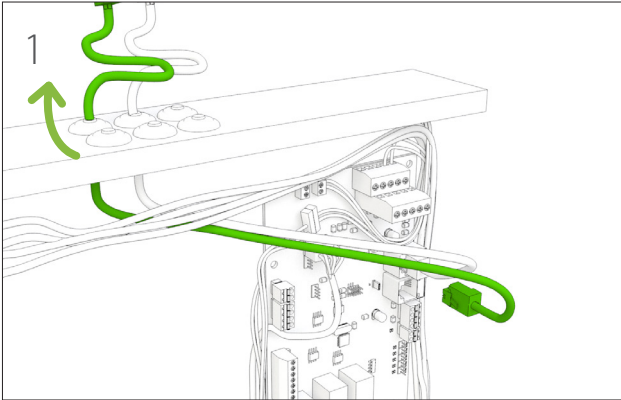
Ulkoisen eWind-ohjauspaneelin asennus

eWind-ohjauspaneeli asennetaan seinälliseen kojerasiaan, tai käyttämällä toimituksen mukana toimitettua pinta-asennusrasiaa. Ilmanvaihtolaitteeseen voidaan liittää enintään kaksi eWind-ohjauspaneelia.

Ensimmäisen ohjauspaneelin asennus



Toisen ohjauspaneelin asennus





Enervent Oy
Kipinätie 1
FIN-06150 Porvoo, Finland
Tel. +358 207 528 800
Fax. +358 207 528 844
enervent@enervent.com
www.enervent.com