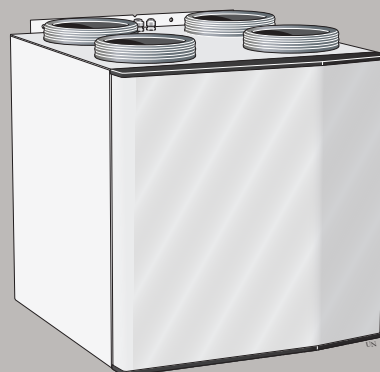
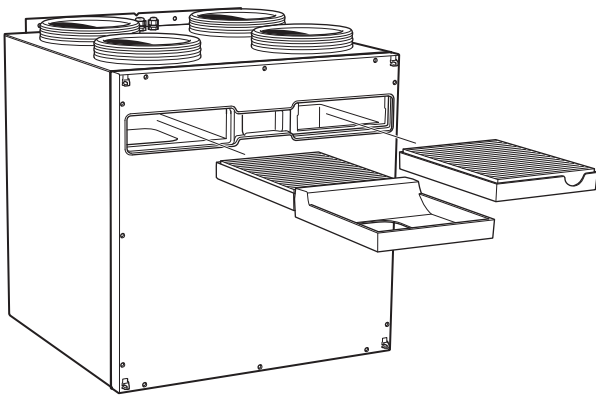
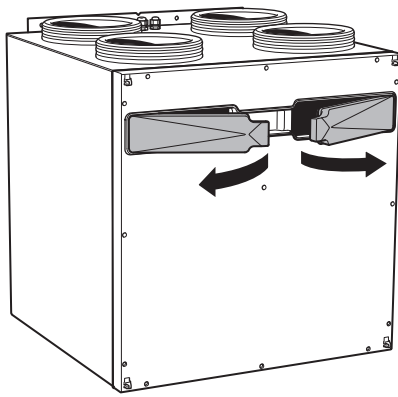
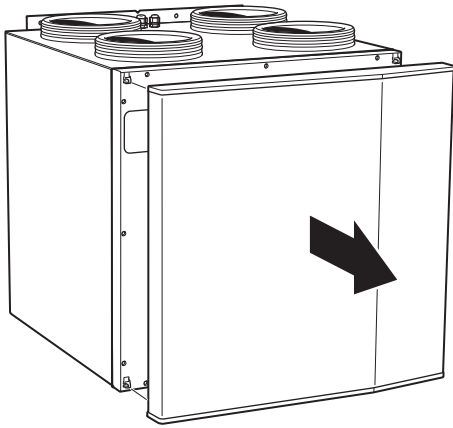


# FTX-kone

## NIBE ERS S40-350





# Sisällys

1	<i>Tärkeää</i> _____	4
	Laitteiston tiedot _____	4
	Turvallisuustiedot _____	5
	Sarjanumero _____	5
	Yhteensopivat tuotteet _____	5
2	<i>FTX-koneen toiminta</i> _____	6
3	<i>ERS S40:n hoito</i> _____	7
	Säännölliset tarkastukset _____	7
4	<i>Häiriöt</i> _____	9
	Vianetsintä _____	9
	<i>Yhteystiedot</i> _____	11

# 1 Tärkeää

## Laitteiston tiedot

<i>Tuote</i>	<i>ERS S40</i>
Sarjanumero	
Asennuspäivä	
Asentaja	

<i>Nro</i>	<i>Nimitys</i>	<i>Tehd. aset.</i>	<i>Aset.</i>
7.1.4.1	PI-puhaltimen nopeus	75%	
7.1.4.2	Puhallinnopeus tuloilma	60%	
7.2.11	Ilmanv. lämmöns. (ERS) alin jäteilman lämpötila ohitus ylikuum. yhteydessä	5 °C 4 °C	

### **Sarjanumero on aina ilmoitettava**

Täten todistetaan, että asennus on tehty asentajan käsikirjan ohjeiden sekä voimassa olevien määräysten mukaan.

Päiväys \_\_\_\_\_

Allek. \_\_\_\_\_

# Turvallisuustiedot

Tätä laitetta saavat käyttää yli 8-vuotiaat lapset ja henkilöt, joiden fyysiset, aistivaraiset tai henkiset kyvyt ovat rajoittuneet tai joilla ei ole riittävästi kokemusta tai tietoa, jos heille on opastettu tai kerrottu laitteen turvallinen käyttö ja he ymmärtävät laitteen käyttöön liittyvät vaaratekijät. Älä anna lasten leikkiä laitteella. Lapset eivät saa puhdistaa tai huoltaa laitetta valvomatta. Pidätämme oikeudet rakennemuutoksiin. ©NIBE 2020.

# Yhteensopivat tuotteet

- S1155
- S1255
- VVM S320
- VVM S325
- SMO S40

## SYMBOLIT



### *HUOM!*

Tämä symboli merkitsee ihmistä tai konetta uhkaavaa vaaraa.

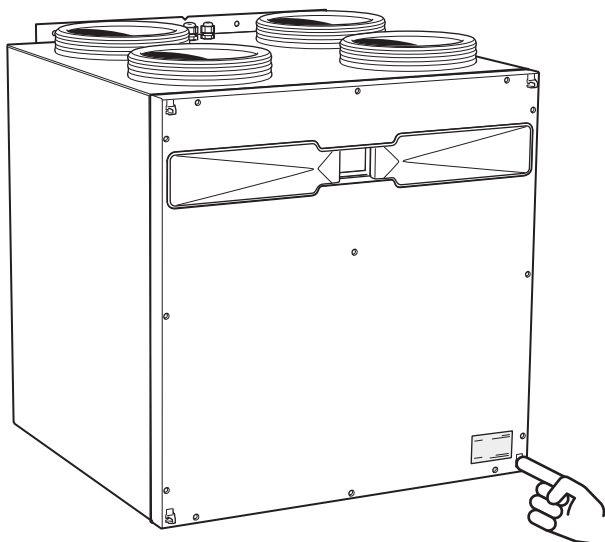


### *MUISTA!*

Tämä symboli osoittaa tärkeän tiedon, joka pitää ottaa huomioon laitteistoa hoidettaessa.

# Sarjanumero

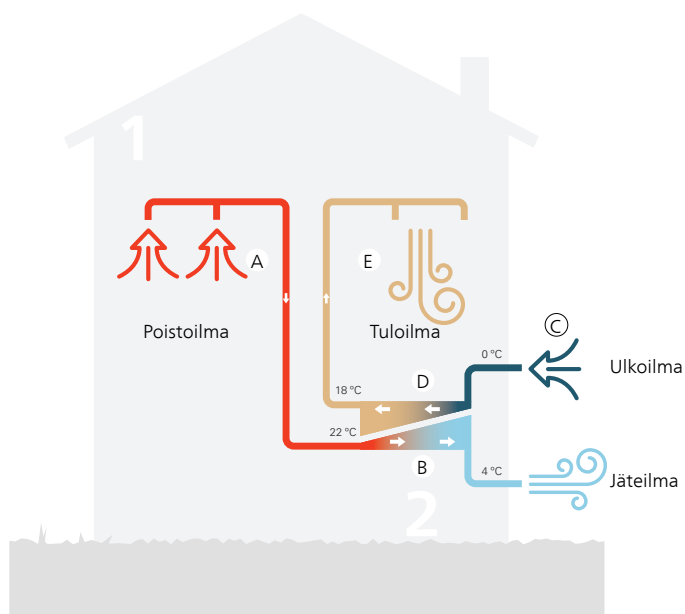
Sarjanumero on alhaalla oikealla etuluukun sisäpuolella.



### *MUISTA!*

Tarvitset tuotteen sarjanumeroa huoltoja ja tukea tarvitessasi.

## 2 FTX-koneen toiminta



FTX-kone on ilmanvaihdon lämmönsiirrin, joka lämmittää taloon virtaavaa ulkoilmaa energialla, joka on otettu talteen talon poistoilmasta. FTX-kone kerää poistoilmasta (1) talosta poistettua lämpöenergiaa. Lämmönsiirtimessä (2) lämpö siirretään sisäilmasta tuloilmaan.

### Poistoilma

- A** Lämmin huoneilma siirtyy FTX-koneeseen talon ilmanvaihtojärjestelmän ja sen puhaltimien avulla.
- B** Ilma luovuttaa lämpöenergiaa FTX-koneessa ja ilman lämpötila laskee jyrkästi. Sen jälkeen kylmä ilma puhalletaan ulos talosta.

### Ulkoilma

- C** Ulkoilma siirtyy FTX-koneeseen talon ilmanvaihtojärjestelmän kautta.
- D** FTX-koneessa ilma sitoo itseensä lämpöenergiaa ja sen lämpötila nousee.
- E** Puhallin puhalttaa lämmitetyn ilman tuloilmaventtiileillä varustettuihin huoneisiin.

Lämpötilat ovat vain esimerkkejä ja voivat vaihdella eri asennuksissa ja eri vuodenaikoina.

# 3 ERS S40:n hoito

## Säännölliset tarkastukset

FTX-kone vaatii hyvin vähän hoitoa käyttöönoton jälkeen. Laitteiston säännöllinen tarkastus on kuitenkin suositeltavaa.

Jos jotain epänormaalia sattuu, päätuotteen näytössä näytetään viestit käyttöhäiriöistä erilaisten hälytystekstien muodossa.

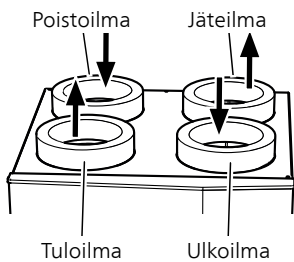


### HUOM!

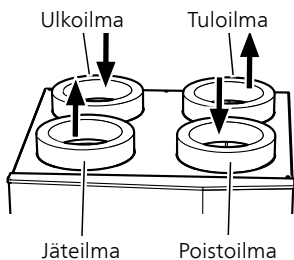
Katkaise aina jännitteensyöttö ja odota, kunnes puhaltimet ovat pysähtyneet ennen kuin avaat ERS S40:n.

## FYYSINEN KONFIGURAATIO

ERS S40 Toimitetaan poistoilma ja tuloilma vasemmalla, ns. vasenkätisenä versiona. Käyttöohjeen kuvissa näkyy ERS S40:n vasenkätinen versio ellei toisin ilmoiteta.



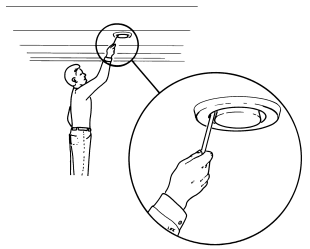
ERS S40 Voidaan tarvittaessa muuttaa oikeakätiseksi, jolloin poistoilma ja tuloilma kytketään oikealle.



## ILMANVAIHTOVENTTIILIEN PUHDISTUS

Talon ilmanvaihtoventtiilit on puhdistettava säännöllisin väliajoin pienellä harjalla tehokkaan ilmanvaihdon ylläpitämiseksi.

Venttiilien säätöjä ei saa muuttaa.



### HUOM!

Varo sekoittamasta venttiilejä, jos useampi irrotetaan samanaikaisesti puhdistusta varten.

## ILMANSUODATTIMEN VAIHTO

ERS S40:n suodattimia ei voi puhdistaa, vaan ne on vaihdettava. Vaihda ilmansuodattimet säännöllisesti. Vaihtoväli riippuu mm. ilman pölyisyydestä. Kokeilemalla selvität laitteistosi sopivan vaihtovälin.



### MUISTA!

Likaiset suodattimet voivat heikentää laitteiston hyötysuhdetta.

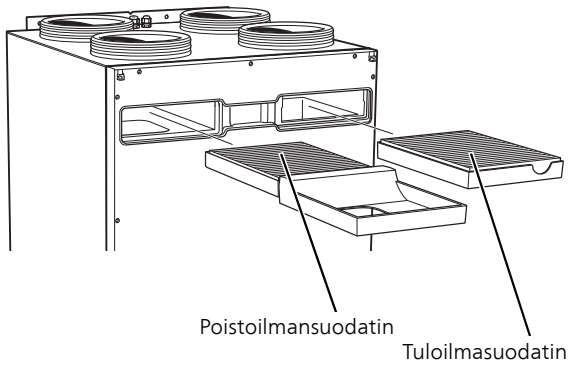
Päätuotteen näytössä näytetään suodattimen tarkastusmuistutus. Muistutuksen tehdasasetus on joka kolmas kuukausi.

1. Katkaise jännitteensyöttö.
2. Irrota etuluukku vetämällä sitä itseäsi kohti.
3. Vedä suodatinkasetit ulos.
4. Tarkasta suodattimet ja vaihda tarvittaessa.
5. Asennus tapahtuu päinvastaisessa järjestyksessä.

Vaikka suodattimet näyttävät puhtaalta, niihin kertyy likaa, joka vaikuttaa suodattimien tehokkuuteen. Vaihda se siksi n. 1 vuoden välein. Uusi suodatin tilataan NI-BE-edustajan kautta.

Poistoilmasuodatin: Grov 65% = Karkeasuodatin

Tuloilmasuodatin: ePM1 55% = Hienosuodatin



Poistoilmasuodatin

Tuloilmasuodatin



# 4 Häiriöt

Useimmissa tapauksissa päätuote havaitsee toimintahäiriön (toimintahäiriö voi heikentää viihtyvyyttä) ja osoittaa sen näytössä näkyvällä hälytyksellä ja toimenpideohjeilla.

## Vianetsintä

Jos käyttöhäiriö ei näy näytössä, noudata seuraavia ohjeita:

### PERUSTOIMENPITEET

Aloita tarkastamalla seuraavat:

- Että päätuote on käynnissä tai vaihtoehtoisesti että ERS S40:n syöttökaapeli on kytketty.
- Talon ryhmä- tai päävarokkeet.
- Talon vikavirtakytkin.

### SUURI TAI PIENI HUONELÄMPÖTILA

- Jälkilämmityspatteria ei ole aktivoitu.
  - Ota yhteys asentajaan.

### ILMANVAIHTO RIITTÄMÄTÖN TAI PUUTTUU

- Suodatin tukossa.
  - Puhdista tai vaihda suodatin (katso sivulla 7).
- Ilmanvaihtoa ei ole säädetty.
  - Tilaa ilmanvaihdon säätö.
- Poistoilmaventtiili suljettu, liian pienelle asetettu tai tukkeutunut.
  - Tarkasta ja puhdista ilmalaitteet (katso sivu 7).
- Puhallinnopeus rajoitetussa tilassa.
  - Mene päätuotteen valikkoon 1.2.1 ja valitse "normaali".
- Ulkoinen kosketin puhallinnopeuden muutokselle aktivoitu.
  - Tarkasta mahdolliset ulkoiset koskettimet.

### VOIMAKAS TAI HÄIRITSEVÄ ILMANVAIHTO

- Suodatin tukossa.
  - Puhdista tai vaihda suodatin (katso sivulla 7).

- Ilmanvaihtoa ei ole säädetty.
  - Tilaa ilmanvaihdon säätö.
- Suljettu, liian pienelle säädetty tai tukkeutunut ilmalaitte.
  - Tarkasta ja puhdista ilmalaitteet (katso sivu 7).
- Puhallinnopeus pakotetussa tilassa.
  - Mene päätuotteen valikkoon 1.2.1 ja valitse "normaali".
- Ulkoinen kosketin puhallinnopeuden muutokselle aktivoitu.
  - Tarkasta mahdolliset ulkoiset koskettimet.
- Äänenvaimennin on väärin asennettu.
  - Ota yhteys asentajaan.



# Yhteystiedot

## AUSTRIA

KNV Energietechnik GmbH  
Gahberggasse 11, 4861 Schörfling  
Tel: +43 (0)7662 8963-0  
mail@knv.at  
knv.at

## CZECH REPUBLIC

Družstevní závody Dražice - strojírna  
s.r.o.  
Dražice 69, 29471 Benátky n. Jiz.  
Tel: +420 326 373 801  
nibe@nibe.cz  
nibe.cz

## DENMARK

Vølund Varmeteknik A/S  
Industrivej Nord 7B, 7400 Herning  
Tel: +45 97 17 20 33  
info@volundvt.dk  
volundvt.dk

## FINLAND

NIBE Energy Systems Oy  
Juurakkotie 3, 01510 Vantaa  
Tel: +358 (0)9 274 6970  
info@nibe.fi  
nibe.fi

## FRANCE

NIBE Energy Systems France SAS  
Zone industrielle RD 28  
Rue du Pou du Ciel, 01600 Reyrieux  
Tél: 04 74 00 92 92  
info@nibe.fr  
nibe.fr

## GERMANY

NIBE Systemtechnik GmbH  
Am Reiherpfahl 3, 29223 Celle  
Tel: +49 (0)5141 75 46 -0  
info@nibe.de  
nibe.de

## GREAT BRITAIN

NIBE Energy Systems Ltd  
3C Broom Business Park,  
Bridge Way, S41 9QG Chesterfield  
Tel: +44 (0)845 095 1200  
info@nibe.co.uk  
nibe.co.uk

## NETHERLANDS

NIBE Energietechnik B.V.  
Energieweg 31, 4906 CG Oosterhout  
Tel: +31 (0)168 47 77 22  
info@nibenl.nl  
nibenl.nl

## NORWAY

ABK-Qviller AS  
Brobekkveien 80, 0582 Oslo  
Tel: (+47) 23 17 05 20  
post@abkqviller.no  
nibe.no

## POLAND

NIBE-BIAWAR Sp. z o.o.  
Al. Jana Pawła II 57, 15-703 Białystok  
Tel: +48 (0)85 66 28 490  
biawar.com.pl

## RUSSIA

EVAN  
bld. 8, Yuliusa Fuchika str.  
603024 Nizhny Novgorod  
Tel: +7 831 419 57 06  
kuzmin@evan.ru  
nibe-evan.ru

## SWEDEN

NIBE Energy Systems  
Box 14  
Hannabadsvägen 5, 285 21 Markaryd  
Tel: +46 (0)433-27 3000  
info@nibe.se  
nibe.se

## SWITZERLAND

NIBE Wärmetechnik c/o ait Schweiz  
AG  
Industriepark, CH-6246 Altishofen  
Tel. +41 (0)58 252 21 00  
info@nibe.ch  
nibe.ch

Ellei maatasi ole tässä luettelossa, ota yhteys NIBE:een tai lue lisätietoja osoitteesta nibe.eu.

NIBE Energy Systems  
Hannabadsvägen 5  
Box 14  
285 21 Markaryd  
Tel. +46 433 27 3000  
info@nibe.se  
nibe.fi

UHB FI 2038-1 631021

Tämä käsikirja on NIBE Energy Systemsin julkaisu. Kaikki tuotekuvat ja tiedot perustuvat julkaisun hyväksymishetkellä voimassa olleisiin tietoihin. NIBE Energy Systems ei vastaa tämän esitteen mahdollisista asia- tai painovirheistä.

©2020 NIBE ENERGY SYSTEMS

