

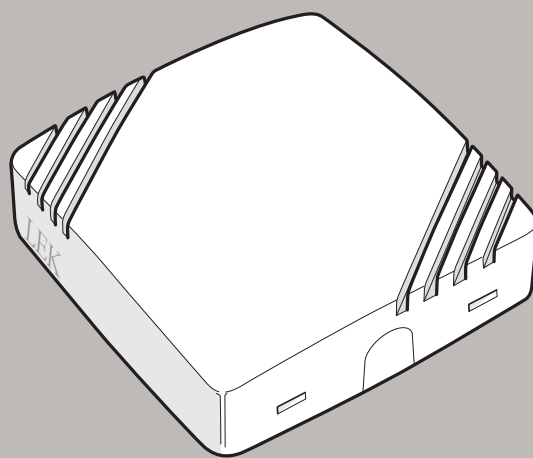
IHB 1934-6
331693

HTS 40

- SE** Installatörshandbok
Fukt- och temperaturgivare
- GB** Installer manual
Humidity and temperature sensor
- DE** Installateurhandbuch
Feuchtigkeits- und Temperaturfühler
- FI** Asentajan käsikirja
Kosteus- ja lämpötila-anturi

S1155, S1255, VVM S320, VVM S325, SMO S40

F1145, F1155, F1245, F1255, F1345, F1355, VVM 225,
VVM 310, VVM 320, VVM 325, VVM 500, SMO 40



 **NIBE**

S1155, S1255, VVM S320, VVM S325, SMO S40

Table of Contents

Svenska

Viktig information	4
Allmänt	5
Montering	6
Elinkoppling	7
Programinställningar	9
Tekniska data	10

English

Important information	11
General	12
Mounting	13
Electrical connection	14
Program settings	16
Technical specifications	17

Deutsch

Wichtige Informationen	18
Allgemeines	19
Montage	20
Elektrischer Anschluss	21
Programmeinstellungen	23
Technische Daten	24

Suomeksi

Tärkeää	25
Yleistä	26
Asennus	27
Sähköasennukset	28
Ohjelman asetukset	30
Tekniset tiedot	31

<i>Kontaktinformation</i>	67
---------------------------------	----

Svenska

Viktig information

SÄKERHETSINFORMATION

Denna handbok beskriver installations- och servicemoment avsedda att utföras av fackman.

Handboken ska lämnas kvar hos kunden.

Apparaten får användas av barn över 8 år och av personer med fysisk, sensorisk eller mental funktionsnedsättning samt av personer som saknar erfarenhet eller kunskap under förutsättning att de får handledning eller instruktioner om hur man använder apparaten på ett säkert sätt och informeras så att de förstår eventuella risker. Barn får inte leka med apparaten. Låt inte barn rengöra eller underhålla apparaten utan handledning.

Med förbehåll för konstruktionsändringar.

©NIBE 2019.

MÄRKNING

CE CE-märket är obligatoriskt för de flesta produkter som säljs inom EU, oavsett var de är tillverkade.

21 Klassificering av inkapsling av elektroteknisk utrustning.



Fara för människa eller maskin.



Läs installatörshandboken.

SYMBOLER



OBS!

Denna symbol betyder fara för människa eller maskin.



TÄNK PÅ!

Vid denna symbol finns viktig information om vad du ska tänka på när du installerar eller servar anläggningen.



TIPS!

Vid denna symbol finns tips om hur du kan underlätta handhavandet av produkten.

Allmänt

HTS 40 är ett tillbehör som registrerar luftfuktighet och temperatur. Det finns olika användningsområden för HTS 40.

Fuktgivare benämns som BM1 i manualen.

ANVÄNDNINGSSOMRÅDEN

TÄNK PÅ!

Vilket klimatsystem som HTS 40 ska påverka, ställs in i huvudproduktens meny 7.2.15.

VÄRME

Begränsa relativ luftfuktighetsnivå (RH) i värmedrift.

- Om menyinställning "Begränsa RH" är vald så påverkas anläggningen genom parallellförskjutning av värme/kylkurvan.

KYLA

Begränsa relativ luftfuktighetsnivå (RH) i lokalen som kyles.

- Om menyinställning "Begränsa RH" är vald så påverkas anläggningen genom parallelljustering av värme/kylkurvan.

Begränsa kylframledning så fuktfallning på rör och komponenter i kylsystem förhindras.

- Om menyinställning "Förhindra utfällning" är vald så påverkas anläggningen genom parallelljustering av kylkurvan.

BEHOVSSTYRD VENTILATION

Vid aktivering av behovsstyrd ventilation tillåts HTS 40 påverka ventilationen för att uppnå önskad relativ luftfuktighet.

Om luftfuktigheten inomhus avviker från det inställda värdet ökas eller minskas tillförseln av luft utifrån beroende på anläggningens beräkningar.

- Om behovsstyrd ventilation är aktiverad kan man välja hur mycket frånluftsfläktens hastighet ska påverkas. Tilluftsfläktens hastighet kommer att påverkas med lika många procentenheter för att behålla korrekt ventilation.
- Först när den relativa fuktigheten inomhus avviker med mer än 5% (RH) från inställt värde tillåts förändring av ventilationen.
- När flera HTS 40 är installerade kommer medelvärdet från dessa att användas för att styra ventilationen.

TÄNK PÅ!

Felaktiga inställningar av HTS 40 kan medföra sämre utbyte från installationen samt orsaka sämre luftkvalitet på grund av dålig ventilation.

FÖRUTSÄTTNINGAR

Det går att ansluta upp till fyra HTS 40 per anläggning och man kan välja vilken/vilka klimatsystem, 1 till 8, som ska påverkas.

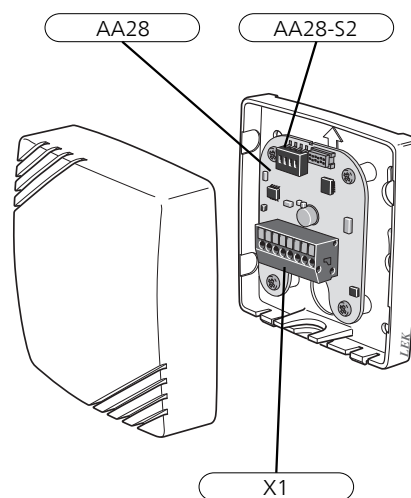
KOMPATIBLA PRODUKTER

- S1155
- S1255
- VVM S320
- VVM S325
- SMO S40

INNEHÅLL

1 st	Fuktgivare
2 st	Fästsruvar

KOMPONENTPLACERING



ELKOMPONENTER

X1	Anslutningsplint, spänningsmatning
AA28	Fuktgivarkort
AA28-S2	DIP-switch

Montering

HTS 40 ska hängas på vägg.

Montera givaren på lämplig plats, exempelvis en fri innervägg i hall ca 1,5 m över golv. Det är viktigt att givaren inte hindras från att mäta korrekt luftfuktighet och rumstemperatur, exempelvis genom placering i nisch, mellan hyllor, bakom gardin, ovanför eller nära värmekälla, i drag från ytterdörr eller i direkt solinstrålning.



OBS!

HTS 40 får inte monteras utomhus.

Elinkoppling



OBS!

All elektrisk inkoppling ska ske av behörig elektriker.

Elektrisk installation och ledningsdraging ska utföras enligt gällande bestämmelser.

Inomhusmodulen ska vara spänningslös vid installation av HTS 40.

- För att undvika störningar får givarkablar till externa anslutningar inte förläggas i närheten av starkströmsledningar.
- Minsta area på kommunikations- och givarkablar till extern anslutning ska vara 0,5 mm² upp till 50 m, till exempel EKKX, LiYY eller liknande.

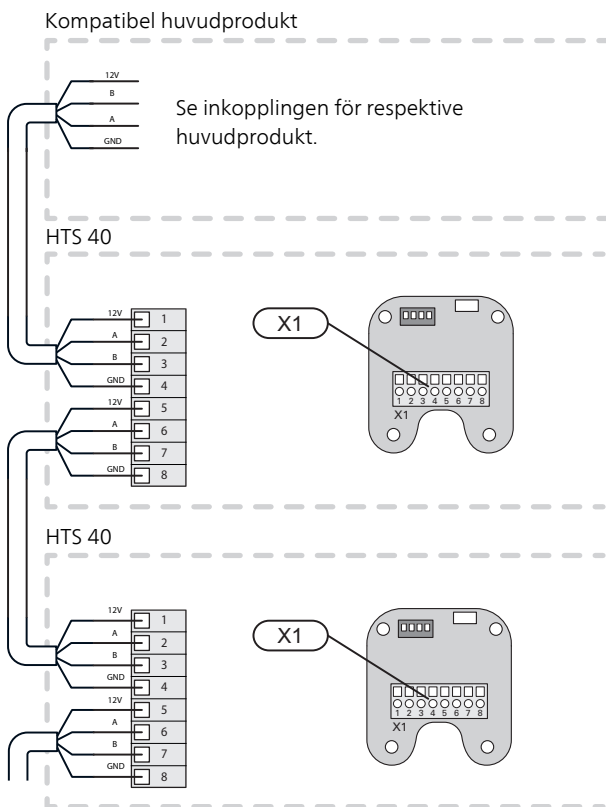
ANSLUTNING AV KOMMUNIKATION

Detta tillbehör innehåller ett kretskort (AA28) som ska anslutas direkt till huvudproduktens ingångskort.

Om flera HTS 40 ska anslutas, eller redan finns installerade, måste de efterföljande korten anslutas i serie med föregående kort.

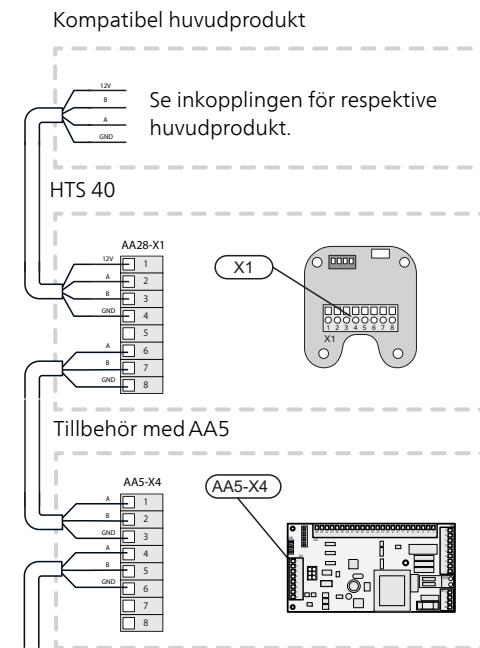
Använd kabeltyp LiYY, EKKX eller likvärdig med minst 0,5 mm² kabelarea.

ANSLUTNING AV FLERA HTS 40



ANSLUTNING MELLAN HTS 40 OCH ANDRA TILLBEHÖR

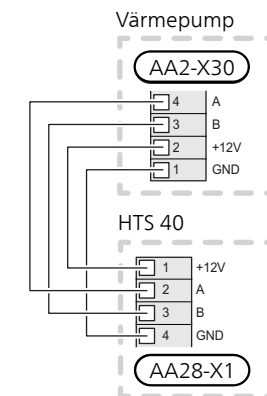
HTS 40 kan anslutas i serie med andra tillbehör som har ett AA5-kort. HTS 40 ska alltid anslutas först i serien.



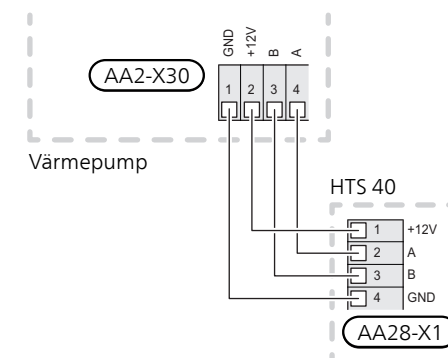
BERGVÄRMEPUMPAR

Plint X1 på fuktgivarkortet (AA28) i HTS 40 ansluts till plint AA2-X30:1-4 i värmepumpen.

S1155



S1255

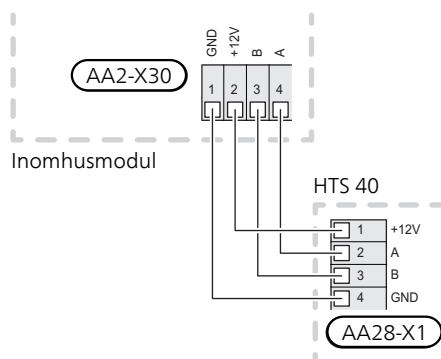


LUFT/VATTENVÄRMEPUMPAR

INOMHUSMODULER

Plint X1 på fuktgivarkortet (AA28) i HTS 40 ansluts till plint AA2-X30:1-4 i inomhusmodulen.

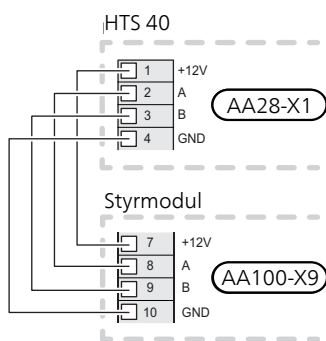
VVM S320, VVM S325



STYRMODULER

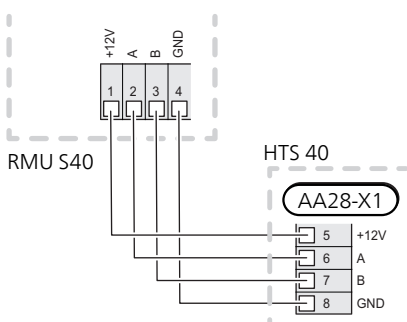
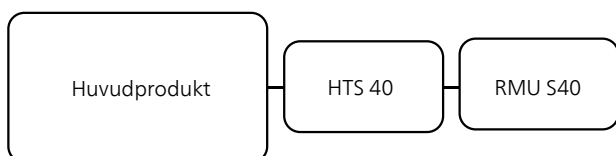
SMO S40

Plint X1 på fuktgivarkortet (AA28) i HTS 40 ansluts till plint AA100-X9:7-10 i styrmodulen.

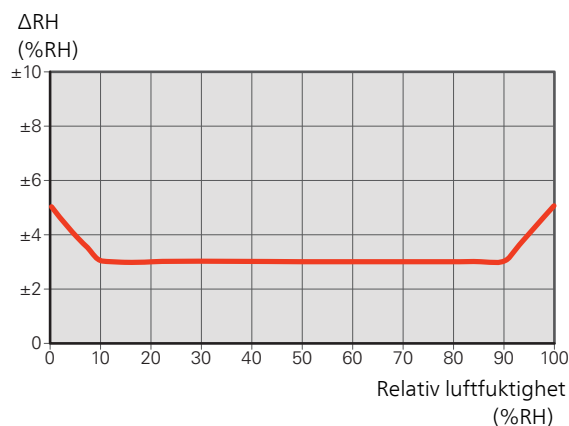


FLERA GIVARE

Om RMU S40 ska anslutas till huvudprodukten, går det att vidarekoppla från anslutningsplinten (AA28-X1) i HTS 40.



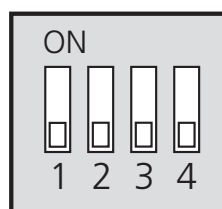
GIVARENS TOLERANSNIVÅ



DIP-SWITCH

DIP-Switchen (S2) på fuktgivarkortet (AA28) ska ställas in enligt nedan.

Fuktmätare 1



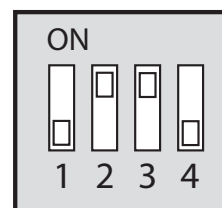
Fuktmätare 2



Fuktmätare 3



Fuktmätare 4



Programinställningar

MENYSYSTEMET

Om du inte gör alla inställningar via startguiden, eller behöver ändra någon inställning, kan du göra detta i menysystemet.

STARTGUIDEN

Startguiden visas vid första uppstart efter värmepumpsinstallationen, men finns även i meny 7.7.



TÄNK PÅ!

Se även installatörshandboken för den kompatibla produkten.

MENY 7.2.1 - LÄGG TILL/TA BORT TILLBEHÖR

Här talar du om för den kompatibla produkten vilka tillbehör som är installerade.

För att automatiskt identifiera anslutna tillbehör, välj "Sök tillbehör". Det är även möjligt att manuellt välja tillbehör i listan.

MENY 1.1 TEMPERATUR

Meny 1.1 Temperatur

Här gör du temperaturinställningar för anläggningen.

MENY 1.2.4 - BEHOVSSTYRD VENTILATION

Aktivera behovsstyrd ventilation

Inställningsområde: av/på

Önskad RH%

Inställningsområde: 35 – 75%

Vid aktivering av behovsstyrd ventilation tillåts HTS 40 påverka ventilationen för att uppnå önskad relativ luftfuktighet, vilken ställs in under "Önskad RH%".

Ytterligare inställningar görs i menyn för ditt ventilations-tillbehör.

MENY 1.3 - RUMSGIVARINSTÄLLNINGAR

Faktor system värme

Inställningsområde: 0,0 - 6,0

Styrning av rumsgivare

Inställningsområde: av/på

Namn rumsgivare

Inställningsområde: a-ö

Här aktiverar du rumsgivare för styrning av rumstemperatur.

Det går att ansluta upp till fyra rumsgivare till varje klimatsystem och du kan ge varje givare ett unikt namn.

Den givare i varje klimatsystem som är längst ifrån inställd temperatur blir styrande; den kompatibla produkten strävar efter att hålla uppe temperaturen i det rum vars rumsgivare är längst ifrån inställt värde.



TÄNK PÅ!

Ett trögt värmesystem som t.ex. golvvärme kan vara olämpligt att styra med rumsgivare.

Faktor system



TÄNK PÅ!

Ett för högt inställt värde på "faktor system" kan ge en ojämn rumstemperatur.

MENY 7.2.2 - FRÅNLUFTSMODUL (NIBE FLM/FLM S45)

Lägsta fläkthastighet

Inställningsområde: 45 – 65 %

Högsta fläkthastighet

Inställningsområde: 65 – 85 %

Tidsintervall ändring av fläkthastighet

Inställningsområde: 1 – 60 min

Styrande givare 1 – 2

Inställningsområde: off/HTS 1 – 4



TÄNK PÅ!

Nedanstående menyer kräver tillbehöret HTS 40 och att "Behovsstyrd ventilation" är aktiverat i meny 1.2.4.

Lägsta fläkthastighet: Här ställer du in minsta tillåtna fläkthastighet under behovsstyrd ventilation.

Högsta fläkthastighet: Här ställer du in högsta tillåtna fläkthastighet under behovsstyrd ventilation.

Tidsintervall ändring av fläkthastighet: Här ställer du in den tid det tar för frånluftsmodulen att stegvis öka/minska fläkthastigheten tills önskad relativ luftfuktighet är uppnådd. Vid fabriksinställning justeras fläkthastigheten med en procentenhet var tionde minut.

Styrande givare 1 – 2: Här väljer du vilken/vilka frånluftsmoduler som ska påverkas av vilken/vilka HTS-enheter. Om två eller flera HTS-enheter styr en frånluftsmodul justeras ventilationen efter enheternas medelvärde.

MENY 7.2.11 - VENTILATIONSVÄRMEVÄXLARE (ERS)

Högsta fläkthastighet

Inställningsområde: 1 – 100%

Lägsta fläkthastighet

Inställningsområde: 1 – 100%

Styrande givare

Inställningsområde: HTS 1 – 4

Högsta fläkthastighet

Här ställer du in minsta tillåtna fläkthastighet under behovsstyrd ventilation.

Lägsta fläkthastighet

Här ställer du in högsta tillåtna fläkthastighet under behovsstyrd ventilation.

Styrande givare

Här väljer du vilken/vilka frånluftsmoduler som ska påverkas av vilken/vilka HTS-enheter. Om två eller flera HTS-enheter styr en frånluftsmodul justeras ventilationen efter enheternas medelvärde.

MENY 7.2.15 - FUKTGIVARE (HTS)

klimatelement 1 HTS

Inställningsområde: 1–4

begr. RH i rummet, syst.

Inställningsområde: av/på

förhindra fuktutfällning, syst.

Inställningsområde: av/på

Upp till fyra fuktmätare (HTS 40) kan installeras.

Här väljer du om ditt/dina system ska begränsa den relativa luftfuktighetsnivån (RH) i värme- eller kyl drift.

Du kan även välja att begränsa min. kylframledning och beräknad kylframledning för att förhindra fuktutfällning på rör och komponenter i kylsystem.

Tekniska data

HTS 40		
Plastdistans BxHxD	(mm)	85x85x35
Mått BxHxD	(mm)	85x85x14
Märkspänning		12 VDC 40 mA (matas från värmepumpen/inomhusmodulen)
Art nr		067 538

English

Important information

SAFETY INFORMATION

This manual describes installation and service procedures for implementation by specialists.

The manual must be left with the customer.

This appliance can be used by children aged from 8 years and above and persons with reduced physical, sensory or mental capabilities or lack of experience and knowledge if they have been given supervision or instruction concerning use of the appliance in a safe way and understand the hazards involved. Children shall not play with the appliance. Cleaning and user maintenance shall not be made by children without supervision.

Rights to make any design or technical modifications are reserved.

©NIBE 2019.

MARKING

CE The CE mark is obligatory for most products sold in the EU, regardless of where they are made.

21 Classification of enclosure of electro-technical equipment.



Danger to person or machine.



Read the Installer Manual.

SYMBOLS



NOTE

This symbol indicates danger to person or machine .



Caution

This symbol indicates important information about what you should consider when installing or servicing the installation.



TIP

This symbol indicates tips on how to facilitate using the product.

General

HTS 40 is an accessory that registers humidity and temperature. There are also different areas of use for HTS 40.

Humidity sensor is designated BM1 in the manual.

AREAS OF APPLICATION



Caution

Which climate system will be affected by HTS 40 is set in the main product's menu 7.2.15.

HEATING

Limit relative humidity level (RH) during heating operation.

- If menu setting "Limit RH" is selected, the installation is affected via parallel displacement of the heating/cooling curve.

COOLING

Limit relative humidity level (RH) in the cooled premises.

- If menu setting "Limit RH" is selected, the installation is affected via parallel adjustment of the heating/cooling curve.

Limit cooling supply to prevent condensation on pipes and components in the cooling system.

- If menu setting "Prevent condensation" is selected, the installation is affected via parallel adjustment of the cooling curve.

DEMAND-CONTROLLED VENTILATION

When activating demand-controlled ventilation, HTS 40 is allowed to affect the ventilation in order to achieve the desired relative humidity.

If the humidity indoors differs from the set value, the supply of air is increased or decreased depending on the installation's calculations.

- If demand-controlled ventilation is activated, you can select how much the exhaust air fan's speed will be affected. The supply air fan's speed will be affected by the same number of percentage points to maintain the correct ventilation.
- A change to the ventilation is only permitted when the relative humidity indoors deviates by more than 5% (RH) from the set value.
- When several HTS 40 are installed, the average value from these will be used to control the ventilation.



Caution

Incorrect settings of HTS 40 may lead to reduced installation efficiency and cause poorer air quality due to poor ventilation.

CONDITIONS

It possible to connect up to four HTS 40 per installation, and you can also choose which climate system(s), 1 to 8, will be affected.

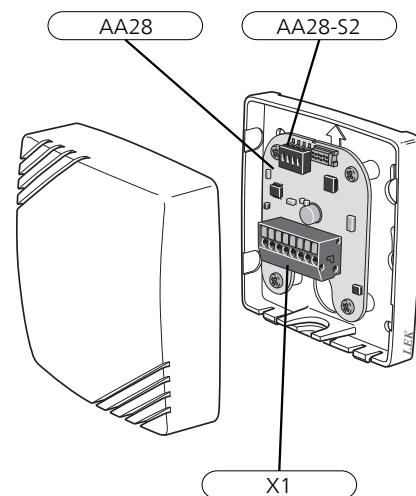
COMPATIBLE PRODUCTS

- S1155
- S1255
- VVM S320
- VVM S325
- SMO S40

CONTENTS

- | | |
|-----|-----------------|
| 1 x | Humidity sensor |
| 2 x | Mounting screws |

COMPONENT POSITIONS



ELECTRICAL COMPONENTS

- | | |
|---------|------------------------------|
| X1 | Terminal block, power supply |
| AA28 | Humidity sensor board |
| AA28-S2 | DIP switch |

Mounting

HTS 40 must be hung on a wall.

Install the sensor in a suitable location, for example on a free internal wall in a hall approx. 1,5 m above the floor. It is important that the sensor is not prevented from measuring the correct humidity and room temperature, for example by being located in a recess, between shelves, behind a curtain, above or close to a heat source, in a draught from an external door or in direct sunlight.



NOTE

HTS 40 must not be installed outdoors.

Electrical connection



NOTE

All electrical connections must be carried out by an authorised electrician.

Electrical installation and wiring must be carried out in accordance with the stipulations in force.

The indoor module must not be powered when installing HTS 40.

- To prevent interference, sensor cables to external connections must not be laid close to high voltage cables.
- The minimum area of communication and sensor cables to external connections must be 0,5 mm² up to 50 m, for example EKKX, LiYY or equivalent.

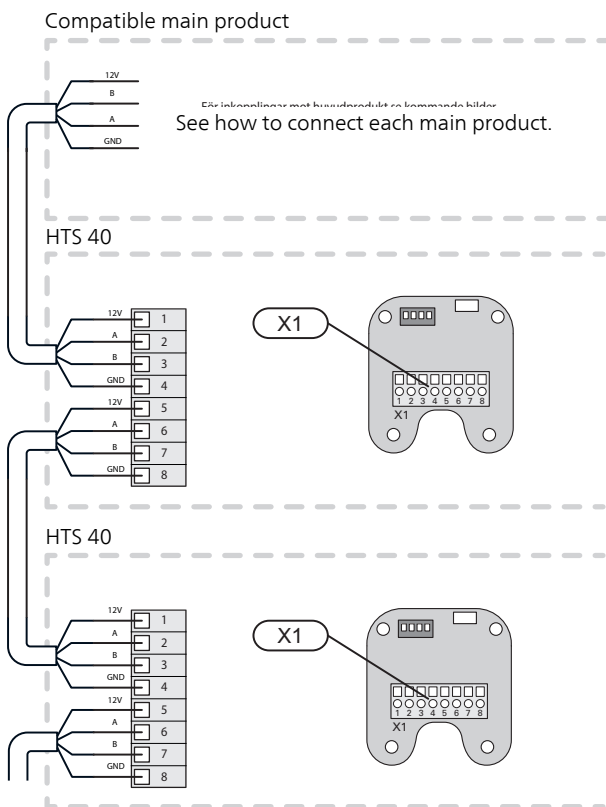
CONNECTING COMMUNICATION

This accessory contains a circuit board (AA28) that must be connected directly to the main product's input board.

If several HTS 40 are to be connected, or are already installed, the subsequent boards must be connected in series with the previous board.

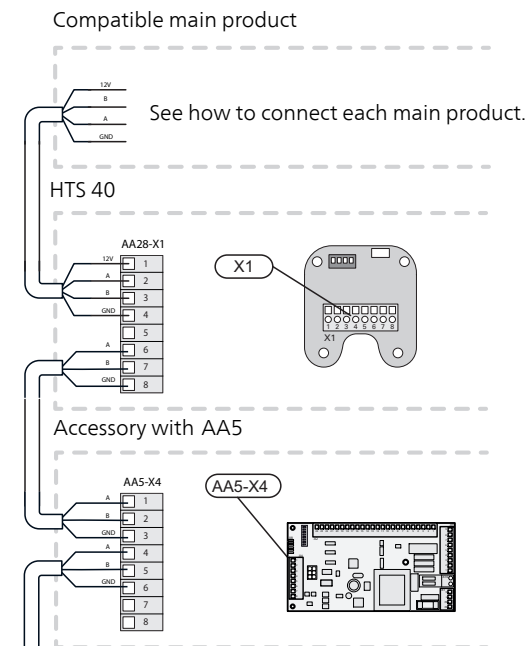
Use cable type LiYY, EKKX or similar with a cable area of at least 0,5 mm².

CONNECTING SEVERAL HTS 40



CONNECTION BETWEEN HTS 40 AND OTHER ACCESSORIES

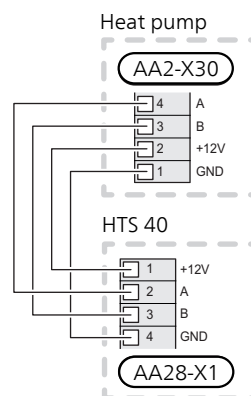
HTS 40 can be connected in series with other accessories that have a AA5 board. HTS 40 has always to be connected first in the series.

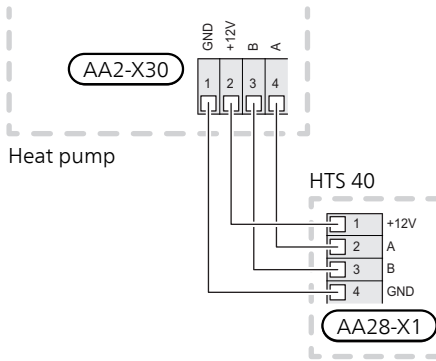


GROUND-SOURCE HEAT PUMPS

Terminal block X1 on the humidity sensor board (AA28) in HTS 40 is connected to terminal block AA2-X30:1-4 in the heat pump.

S1155

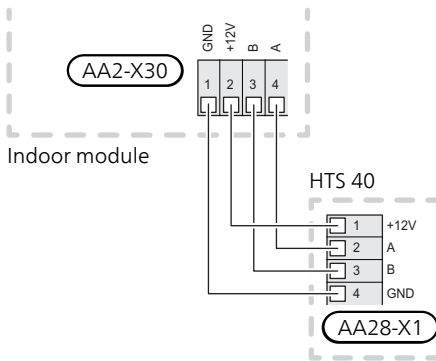




**AIR/WATER HEAT PUMPS
INDOOR MODULES**

Terminal block X1 on the humidity sensor board (AA28) in HTS 40 is connected to terminal block AA2-X30:1-4 in the indoor module.

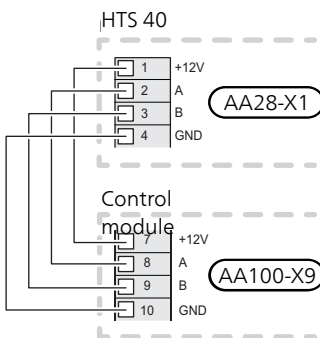
VVM S320, VVM S325



CONTROL MODULES

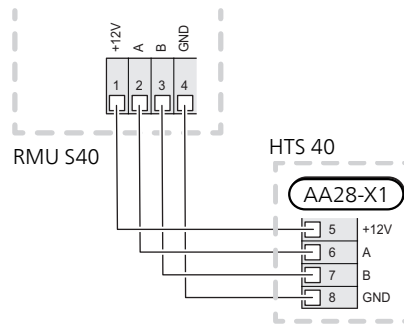
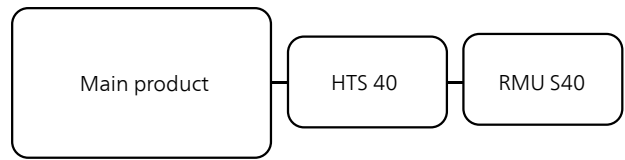
SMO S40

Terminal block X1 on the humidity sensor board (AA28) in HTS 40 is connected to terminal block AA100-X9:7-10 in the control module.

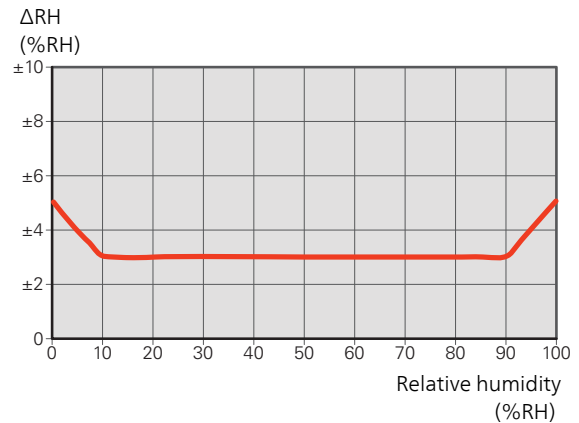


MULTIPLE SENSORS

If RMU S40 is to be connected to the main product, it can be connected from terminal block (AA28-X1) in HTS 40.



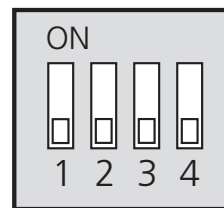
THE SENSOR'S TOLERANCE LEVEL



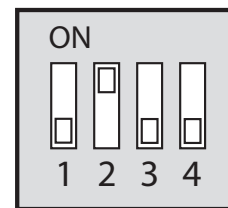
DIP SWITCH

The DIP switch (S2) on the humidity sensor board (AA28) must be set as follows.

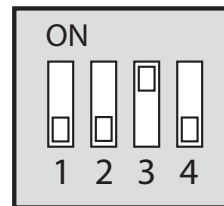
Humidity sensor 1



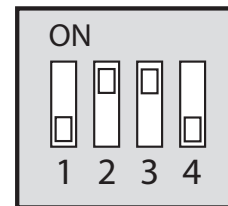
Humidity sensor 2



Humidity sensor 3



Humidity sensor 4



Program settings

MENU SYSTEM

If you do not make all settings via the start guide, or if you need to change any of the settings, this can be done in the menu system.

START GUIDE

The start guide appears at first start-up after the heat pump installation, but can also be found in menu 7.7.



Caution

See also the Installer Manual for the compatible product.

MENU 7.2.1 - ADD/REMOVE ACCESSORIES

Here, you state which accessories are installed for the compatible product.

To automatically identify connected accessories, select "Search for accessories". It is also possible to select accessories manually from the list.

MENU 1.1 TEMPERATURE

Menu 1.1 Temperature

You make temperature settings for your installation here.

MENU 1.2.4 - DEMAND-CONTROLLED VENTILATION

Activate demand-controlled ventilation

Setting range: on/off

Desired RH%

Setting range: 35 – 75%

When activating demand-controlled ventilation, HTS 40 is allowed to affect the ventilation in order to achieve the desired relative humidity, which is set under "Desired RH%".

Additional settings are made in the menu for your ventilation accessories.

MENU 1.3 - ROOM SENSOR SETTINGS

Factor system heating

Setting range: 0,0 - 6,0

Controlling room sensor

Setting range: on/off

Name room sensor

Setting range: a-z

Activate room sensors to control the room temperature here.

You can connect up to four room sensors to each climate system, and you can give each sensor a unique name.

The sensor in each climate system that is furthest from the set temperature takes control; the compatible product tries to keep the temperature up in the room whose sensor is furthest from the set value.



Caution

A slow heating system such as underfloor heating may be inappropriate for controlling with room sensors.

Factor system



Caution

Too high a set value for "factor system" can result in an uneven room temperature.

MENU 7.2.2 - EXHAUST AIR MODULE (NIBE FLM/FLM S45)

Lowest fan speed

Setting range: 45 – 65%

Highest fan speed

Setting range: 65 – 85%

Time interval change of fan speed

Setting range: 1 – 60 min

Controlling sensor 1 – 2

Setting range: off/HTS 1 – 4



Caution

The following menus require the accessory HTS 40 and that "Demand-controlled ventilation" is activated in menu 1.2.4.

Lowest fan speed: Here, you set the lowest permitted fan speed under demand-controlled ventilation.

Highest fan speed: Here, you set the highest permitted fan speed under demand-controlled ventilation.

Time interval change of fan speed: Here, you set the time it takes for the exhaust air module to increase/decrease the fan speed step-by-step until the desired relative humidity is achieved. At the factory setting, the fan speed is adjusted by one percentage point every ten minutes.

Controlling sensors 1–2: Here, you select the exhaust air module(s) that will be affected by which HTS unit(s). If two or more HTS units control an exhaust air module, the ventilation is adjusted according the units' average value.

MENU 7.2.11 - VENTILATION HEAT EXCHANGER (ERS)

Highest fan speed

Setting range: 1 – 100%

Lowest fan speed

Setting range: 1 – 100%

Controlling sensor

Setting range: HTS 1 – 4

Highest fan speed

Here, you set the lowest permitted fan speed under demand-controlled ventilation.

Lowest fan speed

Here, you set the highest permitted fan speed under demand-controlled ventilation.

Controlling sensor

Here, you select which exhaust air module(s) will be affected by which HTS unit(s). If two or more HTS units control an exhaust air module, the ventilation is adjusted according to the units' average value.

MENU 7.2.15 - HUMIDITY SENSOR (HTS)

climate system 1 HTS

Setting range: 1–4

limit RH in the room, syst.

Setting range: on/off

prevent condensation, syst.

Setting range: on/off

Up to four humidity sensors (HTS 40) can be installed.

Here you select whether your system(s) is/are to limit the relative humidity level (RH) during heating or cooling operation.

You can also choose to limit min. cooling supply and calculated cooling supply to prevent condensation on pipes and components in the cooling system.

Technical specifications

<i>HTS 40</i>		
Plastic spacer WxHxD	(mm)	85x85x35
Dimensions WxHxD	(mm)	85x85x14
Rated voltage		12 VDC 40 mA (supplied from the heat pump/indoor module)
Part No.		067 538

Deutsch

Wichtige Informationen

SICHERHEITSINFORMATIONEN

In diesem Handbuch werden Installations- und Servicevorgänge beschrieben, die von Fachpersonal auszuführen sind.

Dieses Handbuch verbleibt beim Kunden.

Dieses Gerät darf von Kindern ab einem Alter von 8 Jahren sowie von Personen mit eingeschränkten physischen, sensorischen oder geistigen Fähigkeiten oder mangelnden Erfahrungen und Wissen nur dann verwendet werden, wenn diese unter Aufsicht stehen oder eine Anleitung zur sicheren Benutzung des Geräts erhalten haben und sich der vorhandenen Risiken bewusst sind. Kinder dürfen nicht mit dem Gerät spielen. Eine Reinigung und Wartung durch den Benutzer darf nicht von Kindern ohne Aufsicht ausgeführt werden.

Technische Änderungen vorbehalten!

©NIBE 2019.

SYMBOLE



HINWEIS!

Dieses Symbol kennzeichnet eine Gefahr für Personen und Maschinen.



ACHTUNG!

Dieses Symbol verweist auf wichtige Angaben dazu, was bei Installation oder Wartung der Anlage zu beachten ist.



TIP!

Dieses Symbol kennzeichnet Tipps, die den Umgang mit dem Produkt erleichtern.

KENNZEICHNUNG

CE Die CE-Kennzeichnung ist für die meisten innerhalb der EU verkauften Produkte vorgeschrieben – unabhängig vom Herstellungsort.

21 Klassifizierung des Gehäuses als elektrotechnische Ausrüstung.



Gefahr für Personen und Maschinen.



Lesen Sie das Installateurhandbuch.

Allgemeines

HTS 40 ist ein Zubehör, das die Feuchtigkeits- und Temperaturwerte erfasst. Es gibt verschiedene Einsatzbereiche für HTS 40.

Der Feuchtigkeitssensor wird im Handbuch mit BM1 bezeichnet.

EINSATZBEREICHE



ACHTUNG!

Welches Klimatisierungssystem HTS 40 beeinflussen soll, wird im Menü 7.2.15 des Hauptproduktes eingestellt.

WÄRME

Begrenzung der relativen Luftfeuchtigkeit (RH) im Heizbetrieb.

- Bei aktivierter Menüoption für eine RH-Begrenzung wirkt sich eine Parallelverschiebung der Heiz-/Kühlkurve auf die Anlage aus.

KÜHLUNG

Begrenzung der relativen Luftfeuchtigkeit (RL) in Bereichen mit Kühlung.

- Bei aktivierter Menüoption für eine RH-Begrenzung wirkt sich eine Parallelverschiebung der Heiz-/Kühlkurve auf die Anlage aus.

Begrenzung der minimalen Kühlvorlauftemperatur, um eine Feuchtigkeitsbildung an Rohren und Komponenten im Kühlsystem zu verhindern.

- Bei aktivierter Menüoption für eine Kondensationsverhinderung wirkt sich eine Parallelverschiebung der Kühlkurve auf die Anlage aus.

BEDARFSGESTEUERTE VENTILATION

Bei Aktivierung der bedarfsgesteuerten Ventilation darf HTS 40 die Ventilation beeinflussen, um die gewünschte relative Luftfeuchtigkeit zu erreichen.

Wenn die Luftfeuchtigkeit im Raum vom eingestellten Wert abweicht, wird die Zufuhr von Außenluft entsprechend den Berechnungen der Anlage erhöht oder abgesenkt.

- Wenn die bedarfsgesteuerte Ventilation aktiviert ist, können Sie wählen, wie stark die Abluftventilator beeinflusst werden soll. Die Drehzahl des Zuluftventilators wird genauso stark verändert, damit eine korrekte Ventilation gewährleistet ist.
- Erst wenn die relative Luftfeuchtigkeit im Raum mehr als 5 % (rel.) vom eingestellten Wert abweicht, wird eine Änderung der Ventilation zugelassen.
- Wenn mehrere HTS 40 installiert sind, wird deren Mittelwert zur Regelung der Ventilation verwendet.



ACHTUNG!

Fehlerhafte Einstellungen von HTS 40 können zu einer schlechteren Ausbeute der Anlage führen und wegen schlechter Ventilation die Luftqualität senken.

VORAUSSETZUNGEN

Es können bis zu vier HTS 40 pro Anlage angeschlossen werden, und Sie können festlegen, welche Klimatisierungssysteme, von 1 bis 8, beeinflusst werden sollen.

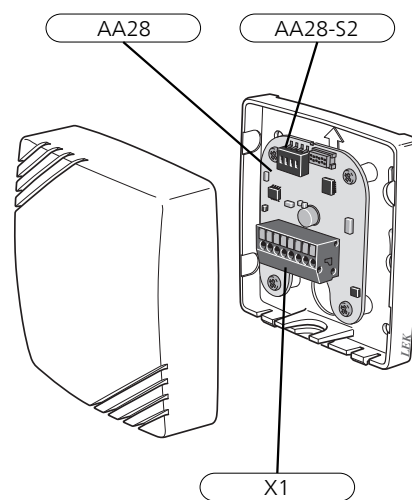
KOMPATIBLE PRODUKTE

- S1155
- S1255
- VVM S320
- VVM S325
- SMO S40

INHALT

- 1 St. Feuchtigkeitssensor
- 2 St. Befestigungsschrauben

POSITION DER KOMPONENTEN



ELEKTRISCHE KOMPONENTEN

- | | |
|---------|--------------------------------------|
| X1 | Anschlussklemme, Spannungsversorgung |
| AA28 | Feuchtigkeitssensorplatte |
| AA28-S2 | DIP-Schalter |

Montage

HTS 40 ist an die Wand zu hängen.

Montieren Sie den Sensor an einer geeigneten Position, z.B. an einer freien Innenwand im Flur ca. 1,5 m über dem Fußboden. Der Sensor darf an der Messung einer korrekten Luftfeuchtigkeit und Raumtemperatur, z.B. durch die Anbringung in einer Nische, zwischen Regalen, hinter einer Gardine, über bzw. in der Nähe einer Wärmequelle, in einem Luftzugbereich von der Außentür oder in direkter Sonneneinstrahlung, nicht gehindert werden.



HINWEIS!

HTS 40 darf nicht im Außenbereich montiert werden.

Elektrischer Anschluss



HINWEIS!

Alle elektrischen Anschlüsse müssen von einem befugten Elektriker ausgeführt werden.

Bei der elektrischen Installation und beim Verlegen der Leitungen sind die geltenden Vorschriften zu berücksichtigen.

Das Innenmodul darf bei der Installation von HTS 40 nicht mit Spannung versorgt werden.

- Um Störungen zu vermeiden, dürfen Fühlerkabel für externe Schaltkontakte nicht in der Nähe von Starkstromleitungen verlegt werden.
- Der minimale Kabelquerschnitt der Kommunikations- und Fühlerkabel für einen externen Schaltkontakt muss 0,5 mm² bis zu 50 m betragen, z.B. EKKX, LiYY o.s.ä.

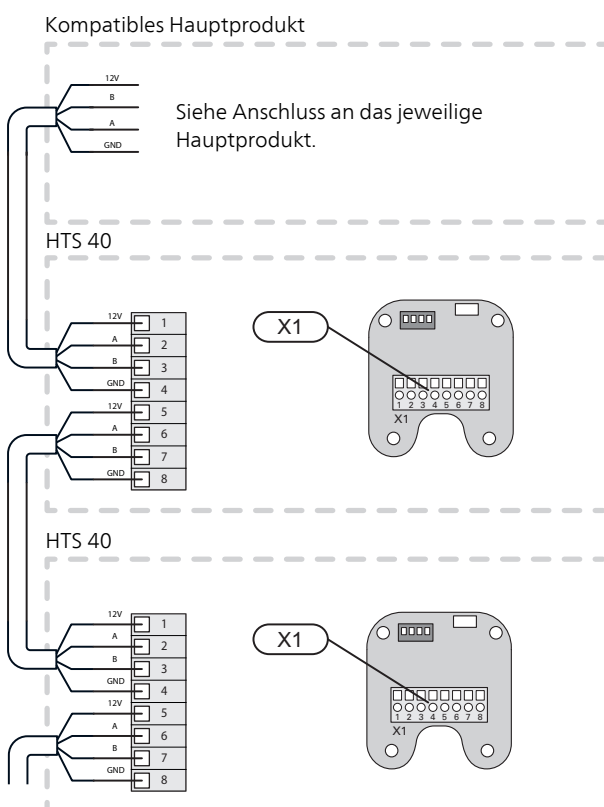
ANSCHLUSS DER KOMMUNIKATIONSLEITUNG

Dieses Zubehör umfasst eine Platine (AA28), die direkt mit der Eingangsplatine des Hauptprodukts zu verbinden ist.

Wenn mehrere HTS 40 angeschlossen werden sollen, oder bereits installiert sind, müssen die nächsten Platinen mit den vorherigen in Reihe geschaltet werden.

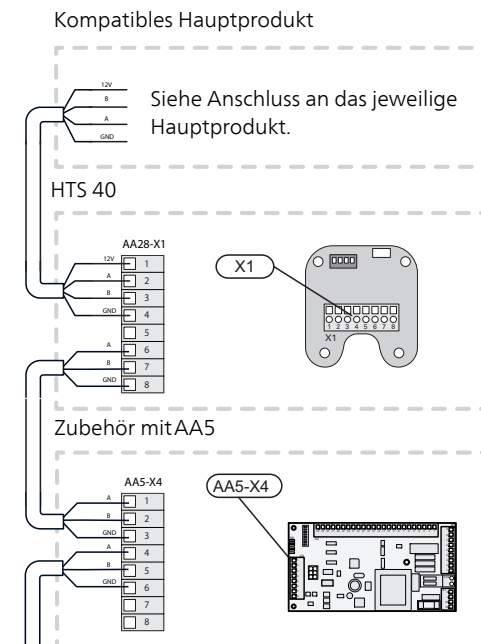
Verwenden Sie Kabeltyp LiYY, EKKX oder gleichwertig mit einem Kabelquerschnitt von 0,5 mm².

ANSCHLUSS MEHRERER HTS 40



ANSCHLUSS ZWISCHEN HTS 40 UND ANDEREM ZUBEHÖR

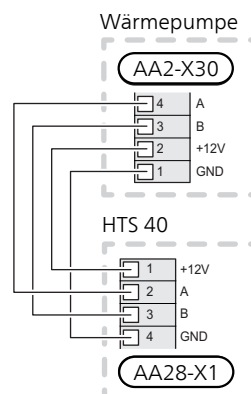
HTS 40 kann mit anderem Zubehör in Serie geschaltet werden, das eine AA5-Platine hat. HTS 40 muss in der Serie stets als Erstes geschaltet werden.

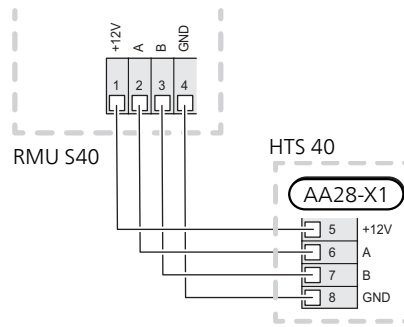
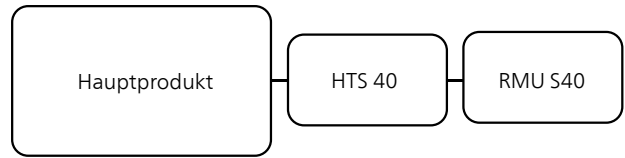
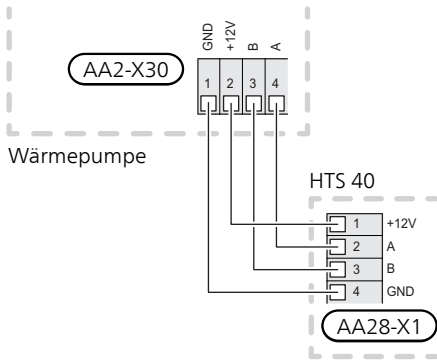


ERDWÄRMEPUMPEN

Anschlussklemme X1 an der Feuchtigkeitssensorplatine (AA28) in HTS 40 wird mit Anschlussklemme AA2-X30:1-4 in der Wärmepumpe verbunden.

S1155

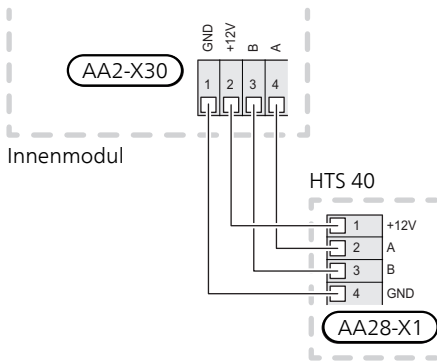




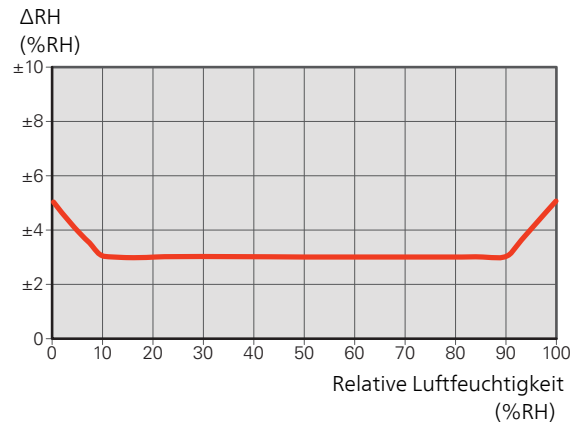
LUFT/WASSER-WÄRMEPUMPEN INNENEINHEITEN

Anschlussklemme X1 an der Feuchtigkeitssensorplatine (AA28) in HTS 40 wird mit Anschlussklemme AA2-X30:1-4 in der Inneneinheit verbunden.

VVM S320, VVM S325



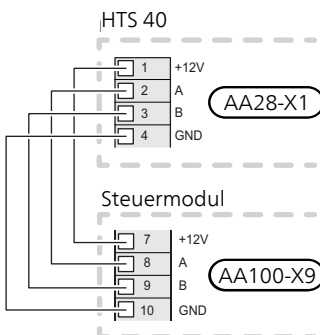
FÜHLERTOLERANZ



REGELGERÄTE

SMO S40

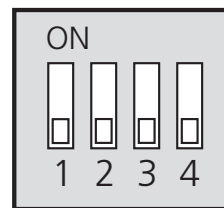
Anschlussklemme X1 an der Feuchtigkeitssensorplatine (AA28) in HTS 40 wird mit Anschlussklemme AA100-X9:7-10 im Regelgerät verbunden.



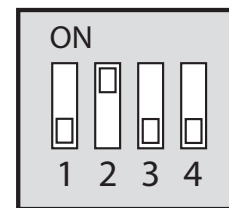
DIP-SCHALTER

Der DIP-Schalter (S2) an der Feuchtigkeitssensorplatine (AA28) ist wie folgt einzustellen.

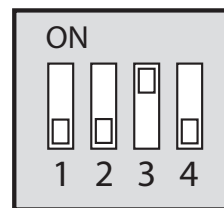
Feuchtigkeitsmesser 1



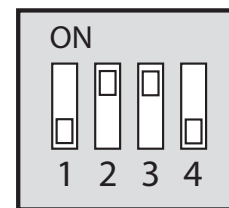
Feuchtigkeitsmesser 2



Feuchtigkeitsmesser 3



Feuchtigkeitsmesser 4



MEHRERE FÜHLER

Soll RMU S40 mit dem Hauptprodukt verbunden werden, ist ein Durchschleifen zur Anschlussklemme (AA28-X1) in HTS 40 möglich.

Programmeinstellungen

MENÜSYSTEM

Wenn Sie nicht alle Einstellungen mithilfe des Startassistenten vornehmen oder eine Einstellung ändern wollen, können Sie dies im Menüsystem erledigen.

STARTASSISTENT

Der Startassistent erscheint bei der ersten Inbetriebnahme nach Installation der Wärmepumpe. Er kann aber auch über Menü 7.7 aufgerufen werden.



ACHTUNG!

Siehe auch Installateurhandbuch für das kompatible Produkt.

MENÜ 7.2.1 – ZUBEHÖR HINZUFÜGEN/ENTFERNEN

Hier geben Sie für das kompatible Produkt an, welches Zubehör installiert ist.

Für eine automatische Erkennung von angeschlossenem Zubehör wählen Sie die Option „Zubehör suchen“. Sie können das Zubehör auch manuell aus der Liste auswählen.

MENÜ 1.1 TEMPERATUR

Menü 1.1 Temperatur

Hier nehmen Sie Temperatureinstellungen für die Anlage vor.

MENÜ 1.2.4 – BEDARFSGESTEUERTE VENTILATION

Bedarfsgesteuerte Ventilation aktivieren

Einstellbereich: aus/ein

Gewünschte RL%

Einstellbereich: 35 – 75%

Bei Aktivierung der bedarfsgesteuerten Ventilation darf das Zubehör HTS 40 die Ventilation beeinflussen, um die gewünschte relative Luftfeuchtigkeit zu erreichen, die unter „Gewünschte RL%“ eingestellt ist.

Weitere Einstellungen erfolgen im Menü für das jeweilige Ventilationszubehör.

MENÜ 1.3 – RAUMFÜHLEREINSTELLUNGEN

Faktor System Heizung

Einstellbereich: 0,0 - 6,0

Steuerung des Raumfühlers

Einstellbereich: aus/ein

Name Raumfühler

Einstellbereich: a-z

Hier können Sie Raumfühler zur Steuerung der Raumtemperatur aktivieren.

An jedes Klimatisierungssystem lassen sich bis zu vier Raumfühler anschließen, die einzeln benennbar sind.

Der Fühler eines jeden Klimatisierungssystems, dessen Wert am weitesten von der eingestellten Temperatur entfernt ist, wird zum Steuerungsfühler; das kompatible Produkt versucht, ein Absinken der Temperatur in dem Raum, dessen Raumfühler am weitesten vom eingestellten Wert entfernt ist, zu verhindern.



ACHTUNG!

Ein träges Heizsystem, wie z.B. eine Fußbodenheizung, kann für eine Steuerung per Raumfühler ungeeignet sein.

Faktor System



ACHTUNG!

Wenn bei „Faktor System“ ein zu hoher Wert eingestellt wird, kann es zu einer instabilen Raumtemperatur kommen.

MENÜ 7.2.2 – ABLUFTMODUL (NIBE FLM/FLM S45)

Niedrigste Ventilator Drehz.

Einstellbereich: 45 – 65 %

Höchste Ventilator Drehz.

Einstellbereich: 65 – 85 %

Zeitraum Änderung der Ventilator Drehzahl

Einstellbereich: 1-60 min

Steuerungsfühler 1 – 2

Einstellbereich: off/HTS 1 – 4



ACHTUNG!

Für die nachstehenden Menüs wird das Zubehör HTS 40 benötigt, und im Menü 1.2.4 muss „Bedarfsgesteuerte Ventilation“ aktiviert sein.

Niedrigste Ventilator Drehz.: Hier stellen Sie die minimal zulässige Ventilator Drehzahl während der bedarfsgesteuerten Ventilation ein.

Höchste Ventilator Drehz.: Hier stellen Sie die maximal zulässige Ventilator Drehzahl während der bedarfsgesteuerten Ventilation ein.

Zeitraum Änderung der Ventilator Drehzahl: Hier stellen Sie die Zeit ein, die das Abluftmodul benötigt, um die Ventilator Drehzahl schrittweise zu erhöhen/zu senken, bis die gewünschte relative Luftfeuchtigkeit erreicht ist. In der Werkseinstellung wird die Ventilator Drehzahl alle zehn Minuten um eine Prozenteneinheit angepasst.

Steuerungsfühler 1–2: Hier wählen Sie aus, welche Abluftmodule von welchen HTS-Einheiten beeinflusst werden sollen. Wenn zwei oder mehr HTS-Einheiten ein Abluftmodul steuern, wird die Ventilation gemäß dem Mittelwert der Einheiten angepasst.

**MENÜ 7.2.11 –
LÜFTUNGSWÄRMEÜBERTRAGER (ERS)**

Höchste Ventilator Drehz.
Einstellbereich: 1 – 100%

Niedrigste Ventilator Drehz.
Einstellbereich: 1 – 100%

Steuerungsfühler
Einstellbereich: HTS 1 – 4

Höchste Ventilator Drehz.

Hier stellen Sie die minimal zulässige Ventilator Drehzahl während der bedarfsgesteuerten Ventilation ein.

Niedrigste Ventilator Drehz.

Hier stellen Sie die maximal zulässige Ventilator Drehzahl während der bedarfsgesteuerten Ventilation ein.

Steuerungsfühler

Hier wählen Sie aus, welche Abluftmodule von welchen HTS-Einheiten beeinflusst werden sollen. Wenn zwei oder mehr HTS-Einheiten ein Abluftmodul steuern, wird die Ventilation gemäß dem Mittelwert der Einheiten angepasst.

MENÜ 7.2.15 - FEUCHT.SENSOR (HTS)

Klimatisierungssystem 1 HTS
Einstellbereich: 1–4
begr. RL im Raum, Syst.
Einstellbereich: aus/ein
Kond. verhindern, Syst.
Einstellbereich: aus/ein

Es können bis zu vier Feuchtigkeitsmesser (HTS 40) installiert werden.

Hier legen Sie fest, ob Ihr System bzw. Ihre Systeme die relative Luftfeuchtigkeit (RL) im Heiz- oder Kühlbetrieb begrenzen soll bzw. sollen.

Sie können auch den minimalen und berechneten Kühlvorlauf begrenzen, um den Feuchtigkeitsniederschlag auf Rohren und Komponenten im Kühlsystem zu verhindern.

Technische Daten

<i>HTS 40</i>		
Abstandsstück aus Kunststoff BxHxT	(mm)	85x85x35
Abmessungen BxHxT	(mm)	85x85x14
Nennspannung		12 V GS 40 mA (Versorgung per Wärmepumpe/Inneneinheit)
Art.nr.		067 538

Suomeksi

Tärkeää

TURVALLISUUSTIEDOT

Tässä käsikirjassa selostetaan asennus- ja huoltotoimenpiteitä, jotka tulisi teettää ammattilaisella.

Käsikirja tulee jättää asiakkaalle.

Tätä laitetta saavat käyttää yli 8-vuotiaat lapset ja henkilöt, joiden fyysiset, aistivaraiset tai henkiset kyvyt ovat rajoittuneet tai joilla ei ole riittävästi kokemusta tai tietoa, jos heille on opastettu tai kerrottu laitteen turvallinen käyttö ja he ymmärtävät laitteen käyttöön liittyvät vaaratekijät. Älä anna lasten leikkiä laitteella. Lapset eivät saa puhdistaa tai huoltaa laitetta valvomatta. Pidätämme oikeudet rakennemuutoksiin.
©NIBE 2019.

SYMBOLIT



HUOM!

Tämä symboli merkitsee ihmistä tai konetta uhkaavaa vaaraa.



MUISTA!

Tämä symboli osoittaa tärkeän tiedon, joka pitää ottaa huomioon laitteistoa asennettaessa tai huollettaessa.



VIHJE!

Tämä symboli osoittaa vinkin, joka helpottaa tuotteen käsittelyä.

MERKINTÄ

CE CE-merkintä on pakollinen useimmille EU:n alueella myytävälle tuotteille valmistusajankohdasta riippumatta.

21 Sähkötekniisten laitteiden koteloinnin luokittelu.



Ihmistä tai konetta uhkaava vaaraa.



Lue asennusohje.

Yleistä

HTS 40 on lisävaruste, joka mittaa ilmankosteuden ja lämpötilan. HTS 40:lle on useita käyttökohteita.

Käsi kirjassa kosteusanturin tunnus on BM1.

KÄYTTÖKOHTEET



MUISTA!

Valitse lämmitysjärjestelmä, johon HTS 40 vaikuttaa, päätuotteen valikossa 7.2.15.

LÄMPÖ

Rajoita suhteellista ilmankosteutta (RH) lämmityskäytössä.

- Jos valikkoasetus "Rajoita RH" on valittu, laitteistoon vaikutetaan lämpö/jäähdytyskäyrän rinnakkaisiirrolla.

JÄÄHDYTYS

Rajoita suhteellinen ilmankosteus jäähdytettävässä tilassa.

- Jos valikkoasetus "Rajoita RH" on valittu, laitteistoon vaikutetaan lämpö/jäähdytyskäyrän rinnakkaisiirrolla.

Rajoita jäähdytyksen menolämpötilaa, jotta kosteuden tiivistyminen jäähdytysjärjestelmän putkiin ja komponentteihin estetään.

- Jos valikkoasetus "Estä tiivistyminen" on valittu, laitteistoon vaikutetaan lämpö/jäähdytyskäyrän rinnakkaisiirrolla.

TARVEOHJATTU ILMANVAIHTO

Kun tarveohjattu ilmanvaihto aktivoidaan, lisävarusteen HTS 40 annetaan vaikuttaa ilmavaihtoon halutun suhteellisen ilmankosteuden saavuttamiseksi.

Kun huoneen ilmankosteus poikkeaa tästä arvosta, järjestelmä lisää tai vähentää ilman tuontia huoneeseen laitteiston laskelmien mukaan.

- Kun tarveohjattu ilmanvaihto on aktivoitu, voidaan valita kuinka paljon poistoilmapuhaltimen nopeuteen vaikutetaan. Poistoilmapuhaltimen nopeutta muutetaan yhtä monta prosenttiyksikköä oikean ilmanvaihdon ylläpitämiseksi.
- Ilmanvaihdon muuttaminen sallitaan vasta, kun sisätilojen suhteellinen ilmankosteus poikkeaa yli 5 % (RH) asetetusta arvosta.
- Jos useita HTS 40 on asennettu, ilmanvaihtoa ohjataan niiden keskiarvolla.



MUISTA!

Virheellinen HTS 40 asetus voi heikentää asennuksesta saatavaa hyötyä ja heikentää ilmanlaatua huoneen ilmanvaihdon vuoksi.

EDELLYTYKSET

Voit kytkeä jopa neljä HTS 40:ä laitteistoa kohti ja voit valita mihin lämmitysjärjestelmiin, 1 - 8 vaikutetaan.

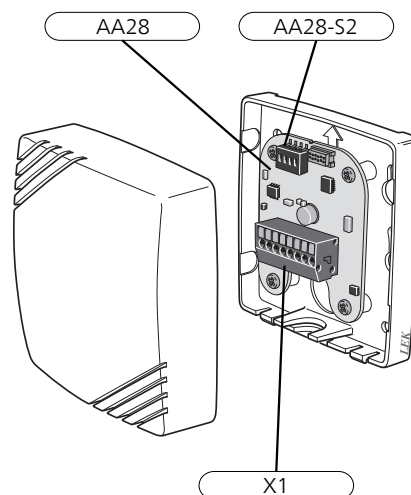
YHTEENSOPIVAT TUOTTEET

- S1155
- S1255
- VVM S320
- VVM S325
- SMO S40

SISÄLTÖ

1 kpl	Kosteusanturi
2 kpl	Kiinnitysruuvit

KOMPONENTTIEN SIJAINTI



SÄHKÖKOMPONENTIT

X1	Liitinrima, jännitteensyöttö
AA28	Kosteusanturikortti
AA28-S2	DIP-kytkin

Asennus

HTS 40 ripustetaan seinälle.

Asenna anturi sopivaan paikkaan esim. eteisen vapaalle seinälle n. 1,5 m korkeudelle lattiasta. On tärkeää, että anturi voi mitata ilmankosteuden ja huonelämpötilan oikein, eikä sitä sijoiteta esim. syvennykseen, hyllyjen väliin, verhon taakse, lämmönlähteen yläpuolelle tai läheisyyteen, ulko-ovesta tulevaan vetoon tai suoraan aurin-
gonpaisteeseen.



HUOM!

HTS 40 ei saa asentaa ulos.

Sähköasennukset



HUOM!

Sähköasennukset saa tehdä vain valtuutettu sähköasentaja.

Sähköasennukset ja johtimien veto on tehtävä voimassa olevien määräysten mukaisesti.

Sisäyksikön pitää olla jännitteetön HTS 40:n asennuksen aikana.

- Häiriöiden välttämiseksi ulkoisten liitännöiden anturikaapeleita ei saa asentaa vahvavirtakaapeleiden läheisyyteen.
- Ulkoisen liitännän tiedonsiirto- ja anturikaapelin johdinnan tulee olla vähintään 0,5 mm², kun käytetään alle 50 m pituisia kaapeleita, esim. tyyppiä EKKX tai LiYY.

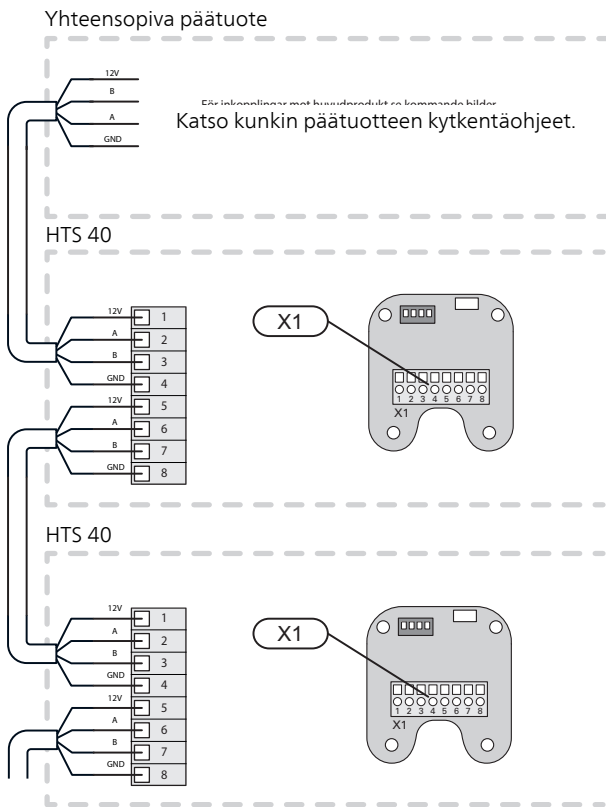
TIEDONSIIRRON KYTKENTÄ

Tämä lisävaruste sisältää piirikortin (AA28), joka kytketään suoraan päätuotteen tulokorttiin.

Jos olet kytkemässä useita HTS 40-lisävarusteita tai niitä on jo asennettu, seuraavat kortit on kytkettävä sarjaan edellisen kanssa.

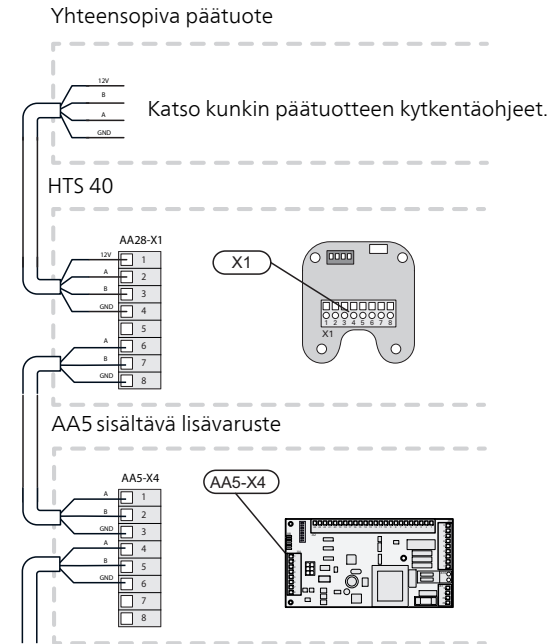
Käytä kaapelia LiYY, EKKX tai vastaavaa, jonka johdinala on vähintään 0,5 mm².

USEIDEN HTS 40 KYTKENTÄ



HTS 40 JA MUIDEN LISÄVARUSTEIDEN VÄLINEN LIITÄNTÄ

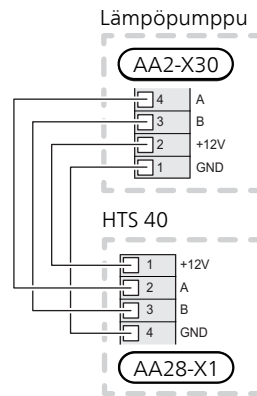
HTS 40 voidaan kytkeä sarjaan muiden lisävarusteiden kanssa, joissa on AA5-kortti. HTS 40 on aina kytkettävä ensimmäiseksi.



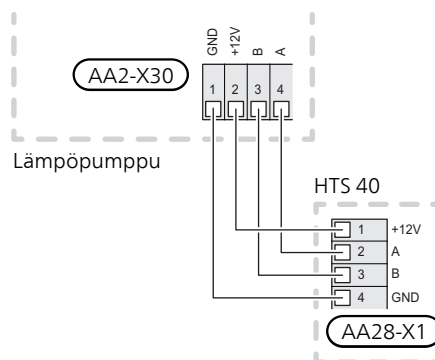
MAALÄMPÖPUMPUT

Liitin X1 kosteusanturikortissa (AA28) HTS 40 kytketään liittimeen AA2-X30:1-4 lämpöpumpussa.

S1155



S1255

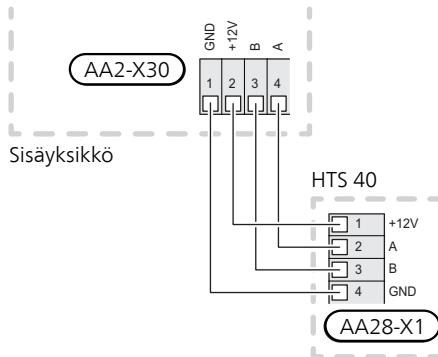


ILMAVESILÄMPÖPUMPUT

SISÄYKSIKÖT

Liitin X1 kosteusanturikortissa (AA28) HTS 40:ssä kytetään liittimeen AA2-X30:1-4 sisäyksikössä.

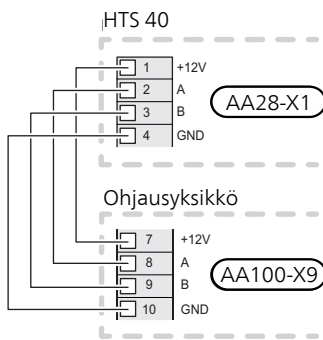
VVM S320, VVM S325



OHJAUSYKSIKÖT

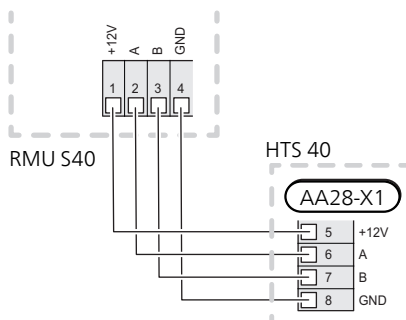
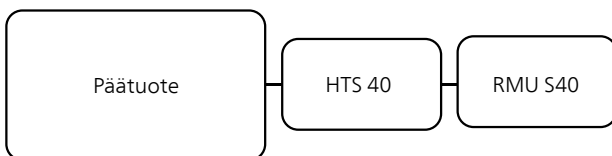
SMO S40

Liitin X1 kosteusanturikortissa (AA28) HTS 40:ssä kytetään liittimeen AA100-X9:7-10 ohjausmoduulissa.

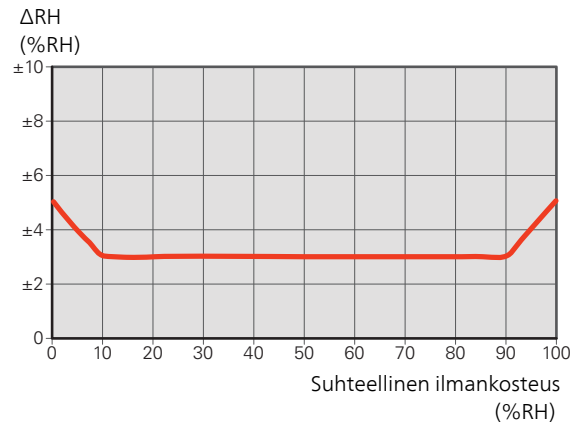


USEITA ANTUREITA

Jos RMU S40 kytketään päätuotteeseen, se voidaan kytkeä HTS 40:n liittimeen (AA28-X1).



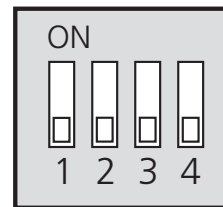
ANTURIN TOLERANSSITASO



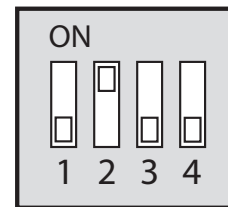
DIP-KYTKIN

Kosteusanturikortin (AA28) DIP-kytkimet (S2) pitää asettaa alla olevan mukaan.

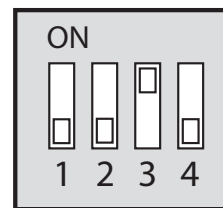
Kosteusmittari 1



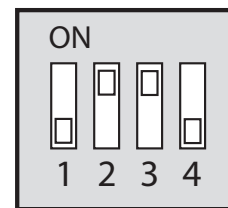
Kosteusmittari 2



Kosteusmittari 3



Kosteusmittari 4



Ohjelman asetukset

VALIKKOJÄRJESTELMÄ

Ellet tee kaikkia asetuksia aloitusoppaan kautta tai haluat muuttaa jotain asetusta, voit tehdä sen valikkojärjestelmässä.

ALOITUSOPAS

Aloitusopas näytetään ensimmäisen käynnistyksen yhteydessä asennuksen jälkeen, ja se löytyy myös valikosta 7.7.



MUISTA!

Katso myös yhteensopivan tuotteen asennusohje.

VALIKKO 7.2.1 - LISÄÄ/POISTA LISÄVARUSTE

Tässä kerrot yhteensopiville tuotteille, mitkä lisävarusteet on asennettu.

Liitettyjen lisävarusteiden automaattiseen hakuun voit käyttää toimintoa "Hae lisävaruste". Voit myös valita lisävarusteet listasta.

VALIKKO 1.1 LÄMPÖTILA

Valikko 1.1 Lämpötila

Tässä teet laitteiston lämpötila-asetukset.

VALIKKO 1.2.4 - TARVEOHJATTU ILMANVAIHTO

Aktivoi tarveohjattu ilmanvaihto

Säätöalue: päälle/pois

Haluttu Rh%

Asetusalue: 35 – 75%

Kun tarveohjattu ilmanvaihto aktivoidaan, varusteen HTS 40 annetaan vaikuttaa ilmanvaihtoon kohdassa "haluttu Rh%" asetetun suhteellisen ilmankosteuden saavuttamiseksi.

Muut asetukset tehdään ilmanvaihtotarvikkeen valikossa.

VALIKKO 1.3 - HUONEANTURIASETUKSET

Järjestelmäkerroin lämpö

Säätöalue: 0,0 - 6,0

Huoneanturin ohjaus

Säätöalue: päälle/pois

Nimi huoneanturi

Säätöalue: a-z

Tässä aktivoit huoneanturin huonelämpötilan ohjaukseen.

Lämmitysjärjestelmään voidaan liittää enintään neljä huoneanturia, jotka voidaan nimetä yksilöllisesti.

Se lämmitysjärjestelmän anturi, joka on kauimpana asetetusta lämpötilasta, on ohjaava; yhteensopivat tuotteet pyrkivät nostamaan sen huoneen lämpötilan, jonka huoneanturi on kauimpana asetetusta arvosta.



MUISTA!

Hidasta lämmitysjärjestelmää, esim. lattialämmitystä ei kannata ohjata huoneanturilla.

Järjestelmäkerroin



MUISTA!

"Järjestelmäkertoimen" liian korkea arvo voi aiheuttaa vaihteluja huonelämpötilassa.

VALIKKO 7.2.2 - POISTOILMAMODUULI (NIBE FLM/FLM S45)

Pienin puhallinnopeus

Asetusalue: 45 – 65 %

Suurin puhallinnopeus

Asetusalue: 65 – 85 %

Puhallinnopeuden muutoksen aikaväli

Säätöalue: 1 – 60 min

Ohjaava anturi 1 – 2

Säätöalue: off/HTS 1 – 4



MUISTA!

Alla olevat valikot edellyttävät lisävarusteen HTS 40 ja että "Tarveohjattu ilmanvaihto" on aktivoitu valikossa 1.2.4.

Pienin puhallinnopeus: Tässä asetetaan pienin sallittu puhallinnopeus tarveohjatun ilmanvaihdon aikana.

Suurin puhallinnopeus: Tässä asetetaan korkein sallittu puhallinnopeus tarveohjatun ilmanvaihdon aikana.

Puhallinnopeuden muutoksen aikaväli: Tässä asetetaan kuinka kauan poistoilmamoduuli suurentaa/pienentää puhallinnopeutta asteittain, kunnes haluttu suhteellinen ilmankosteus on saavutettu. Tehdasasetuksella puhallinnopeutta muutetaan yksi prosenttiyksikkö 10 minuutin välein.

Ohjaava anturi 1 – 2: Tässä valitaan, mitkä HTS-yksiköt vaikuttavat mihinkin poistoilmamoduuliin. Jos yksi tai useampi HTS-yksikkö ohjaa yhtä poistoilmamoduulia, ilmanvaihtoa säädetään yksiköiden keskiarvon perusteella.

VALIKKO 7.2.11 - ILMANVAIHDON LÄMMÖNSIIRRIN (ERS)

Suurin puhallinnopeus

Asetusalue: 1 – 100%

Pienin puhallinnopeus

Asetusalue: 1 – 100%

Ohjaava anturi

Säätöalue: HTS 1 – 4

Suurin puhallinnopeus

Tässä asetetaan pienin sallittu puhallinnopeus tarveohjatun ilmanvaihdon aikana.

Pienin puhallinnopeus

Tässä asetetaan korkein sallittu puhallinnopeus tarveohjatun ilmanvaihdon aikana.

Ohjaava anturi

Tässä valitaan, mitkä HTS-yksiköt vaikuttavat mihinkin poistoilmamoduuliin. Jos yksi tai useampi HTS-yksikkö ohjaa yhtä poistoilmamoduulia, ilmanvaihtoa säädetään yksiköiden keskiarvon perusteella.

VALIKKO 7.2.15 - KOSTEUSANTURI (HTS)

lämmitysjärjestelmä 1 HTS

Säätöalue: 1–4

RH raj. huon. järj.

Säätöalue: päälle/pois

estä kond., järj.

Säätöalue: päälle/pois

Enintään 4 kosteusmittaria (HTS 40) voidaan asentaa.

Tässä valitset rajoittaako järjestelmä suhteellista ilman-kosteutta (RH) lämmitys- tai jäähdytyskäytössä.

Voit myös rajoittaa jäähdytyksen alinta menolämpötila, jotta kosteuden tiivistyminen jäähdytysjärjestelmän putkiin ja komponentteihin estetään.

Tekniset tiedot

<i>HTS 40</i>		
Muovivälite LxKxS	(mm)	85x85x35
Mitat (LxKxS)	(mm)	85x85x14
Nimellisjännite		12 VDC 40 mA (syöttö lämpöpumpusta/sisäyksiköstä)
Tuotenumero		067 538

F1145, F1155, F1245, F1255, F1345, F1355, VVM 225, VVM 310, VVM 320, VVM 325, VVM 500, SMO 40

Table of Contents

Svenska

Viktig information	33
Allmänt	34
Montering	35
Elinkoppling	36
Programinställningar	39
Tekniska data	40

English

Important information	41
General	42
Mounting	43
Electrical connection	44
Program settings	47
Technical specifications	48

Deutsch

Wichtige Informationen	49
Allgemeines	50
Montage	51
Elektrischer Anschluss	52
Programmeinstellungen	55
Technische Daten	56

Suomeksi

Tärkeää	57
Yleistä	58
Asennus	59
Sähköasennukset	60
Ohjelman asetukset	63
Tekniset tiedot	64

<i>Kontaktinformation</i>	67
---------------------------------	----

Svenska

Viktig information

SÄKERHETSINFORMATION

Denna handbok beskriver installations- och servicemoment avsedda att utföras av fackman.

Handboken ska lämnas kvar hos kunden.

Apparaten får användas av barn över 8 år och av personer med fysisk, sensorisk eller mental funktionsnedsättning samt av personer som saknar erfarenhet eller kunskap under förutsättning att de får handledning eller instruktioner om hur man använder apparaten på ett säkert sätt och informeras så att de förstår eventuella risker. Barn får inte leka med apparaten. Låt inte barn rengöra eller underhålla apparaten utan handledning.

Med förbehåll för konstruktionsändringar.

©NIBE 2019.

MÄRKNING

CE CE-märket är obligatoriskt för de flesta produkter som säljs inom EU, oavsett var de är tillverkade.

21 Klassificering av inkapsling av elektroteknisk utrustning.



Fara för människa eller maskin.



Läs installatörshandboken.

SYMBOLER



OBS!

Denna symbol betyder fara för människa eller maskin.



TÄNK PÅ!

Vid denna symbol finns viktig information om vad du ska tänka på när du installerar eller servar anläggningen.



TIPS!

Vid denna symbol finns tips om hur du kan underlätta handhavandet av produkten.

Allmänt

HTS 40 är ett tillbehör som registrerar luftfuktighet och temperatur. Det finns olika användningsområden för HTS 40.

Fuktgivare benämns som BM1 i manualen.

ANVÄNDNINGSSOMRÅDEN

TÄNK PÅ!

Vilket klimatsystem som HTS 40 ska påverka, ställs in i huvudproduktens meny 5.3.16

VÄRME

Begränsa relativ luftfuktighetsnivå (RH) i värmedrift.

- Om menyinställning "Begränsa RH" är vald så påverkas anläggningen genom parallellförskjutning av värme/kylkurvan.

KYLA

Begränsa relativ luftfuktighetsnivå (RH) i lokalen som kyls.

- Om menyinställning "Begränsa RH" är vald så påverkas anläggningen genom parallelljustering av värme/kylkurvan.

Begränsa kylframledning så fuktfallning på rör och komponenter i kylsystem förhindras.

- Om menyinställning "Förhindra utfällning" är vald så påverkas anläggningen genom parallelljustering av kylkurvan.

BEHOVSSTYRD VENTILATION

Vid aktivering av behovsstyrd ventilation tillåts HTS 40 påverka ventilationen för att uppnå önskad relativ luftfuktighet.

Om luftfuktigheten inomhus avviker från det inställda värdet ökas eller minskas tillförseln av luft utifrån beroende på anläggningens beräkningar.

- Om behovsstyrd ventilation är aktiverad kan man välja hur mycket frånluftsfläktens hastighet ska påverkas. Tilluftsfläktens hastighet kommer att påverkas med lika många procentenheter för att behålla korrekt ventilation.
- Först när den relativa fuktigheten inomhus avviker med mer än 5% (RH) från inställt värde tillåts förändring av ventilationen.
- När flera HTS 40 är installerade kommer medelvärdet från dessa att användas för att styra ventilationen.

TÄNK PÅ!

Felaktiga inställningar av HTS 40 kan medföra sämre utbyte från installationen samt orsaka sämre luftkvalitet på grund av dålig ventilation.

FÖRUTSÄTTNINGAR

Det går att ansluta upp till fyra HTS 40 per anläggning och man kan välja vilken/vilka klimatsystem, 1 till 8, som ska påverkas.

TÄNK PÅ!

Den kompatibla produktens programvara ska vara av senaste version. Ladda ner senaste rekommenderade mjukvaruversion för er produkt till ett USB-minne från nibeuplink.com och installera denna.

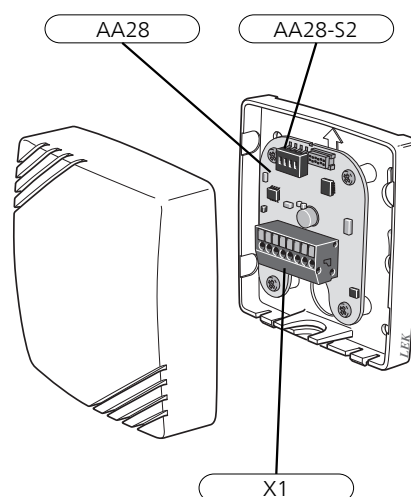
KOMPATIBLA PRODUKTER

- F1145
- F1155
- F1245
- F1255
- F1345
- F1355
- F370
- F470
- F730
- F750
- VVM 225
- VVM 310
- VVM 320
- VVM 325
- VVM 500
- SMO 40

INNEHÅLL

- 1 st Fuktgivare
- 2 st Fästsruvar

KOMPONENTPLACERING



ELKOMPONENTER

- X1 Anslutningsplint, spänningsmatning
- AA28 Fuktgivarkort
- AA28-S2 DIP-switch

Montering

HTS 40 ska hängas på vägg.

Montera givaren på lämplig plats, exempelvis en fri innervägg i hall ca 1,5 m över golv. Det är viktigt att givaren inte hindras från att mäta korrekt luftfuktighet och rumstemperatur, exempelvis genom placering i nisch, mellan hyllor, bakom gardin, ovanför eller nära värmekälla, i drag från ytterdörr eller i direkt solinstrålning.



OBS!

HTS 40 får inte monteras utomhus.

Elinkoppling



OBS!

All elektrisk inkoppling ska ske av behörig elektriker.

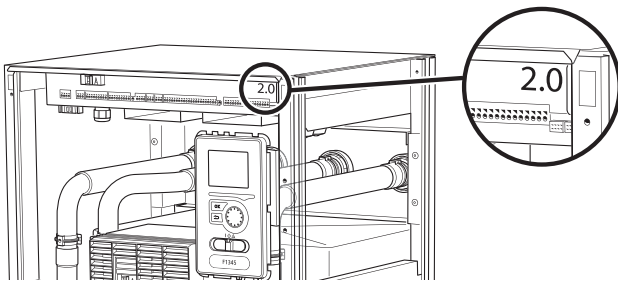
Elektrisk installation och ledningsdragning ska utföras enligt gällande bestämmelser.

Inomhusmodulen ska vara spänningslös vid installation av HTS 40.

- För att undvika störningar får givarkablar till externa anslutningar inte förläggas i närheten av starkströmsledningar.
- Minsta area på kommunikations- och givarkablar till extern anslutning ska vara 0,5 mm² upp till 50 m, till exempel EKKX, LiYY eller liknande.

ELINKOPPLINGSVERSIONER F1345

F1345 har olika elinkopplingar beroende på när värmepumpen tillverkades. För att se vilken elinkoppling som gäller för din F1345, kontrollera om beteckningen "2.0" syns ovanför plintarnas högra sida enligt bild.



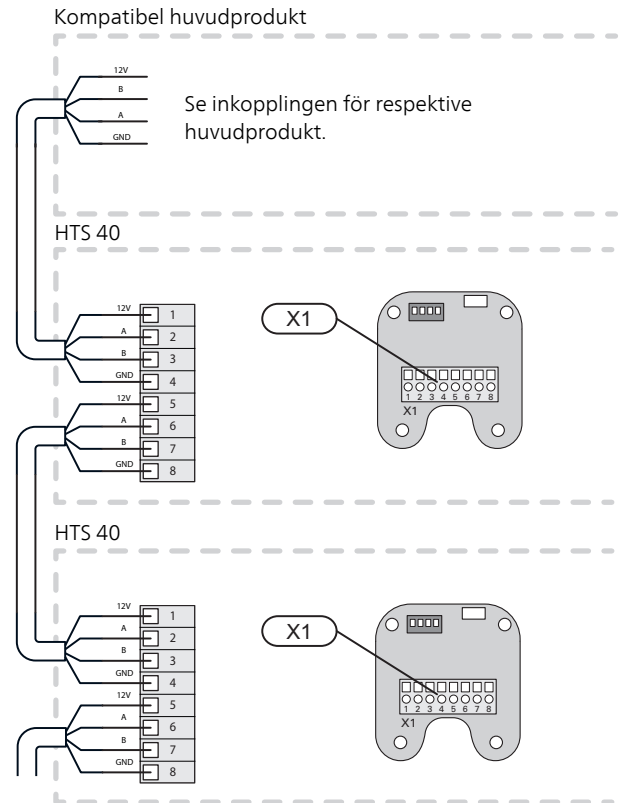
ANSLUTNING AV KOMMUNIKATION

Detta tillbehör innehåller ett kretskort (AA28) som ska anslutas direkt till huvudproduktens ingångskort.

Om flera HTS 40 ska anslutas, eller redan finns installerade, måste de efterföljande korten anslutas i serie med föregående kort.

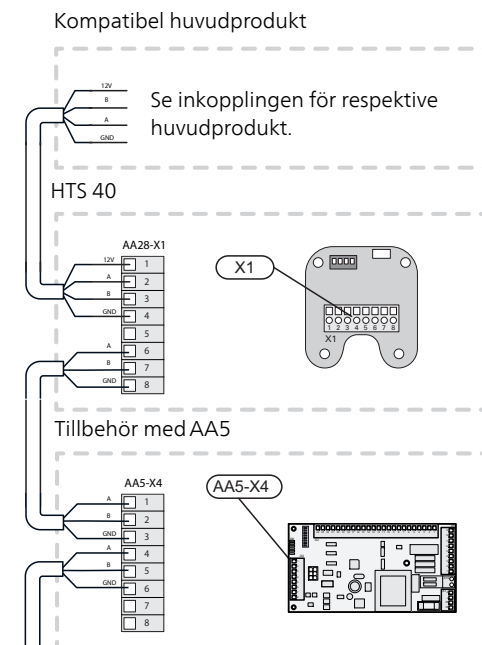
Använd kabeltyp LiYY, EKKX eller likvärdig med minst 0,5 mm² kabelarea.

ANSLUTNING AV FLERA HTS 40



ANSLUTNING MELLAN HTS 40 OCH ANDRA TILLBEHÖR

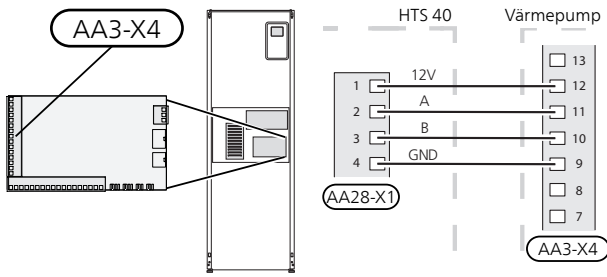
HTS 40 kan anslutas i serie med andra tillbehör som har ett AA5-kort. HTS 40 ska alltid anslutas först i serien.



BERGVÄRMEPUMPAR

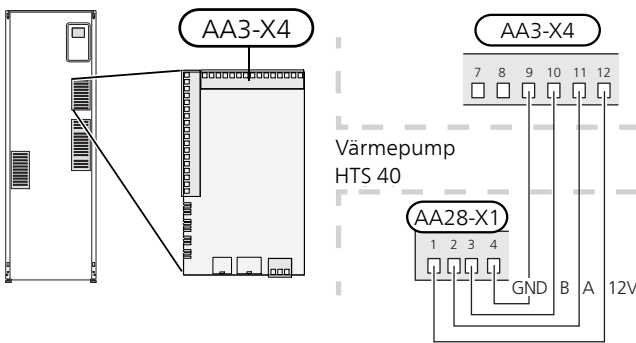
F1145, F1155

Plint X1 på fuktgivarkortet (AA28) i HTS 40 ansluts till plint AA3-X4:9-12 i värmepumpen.



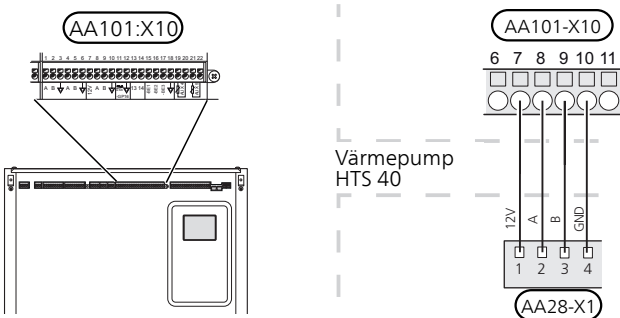
F1245, F1255

Plint X1 på fuktgivarkortet (AA28) i HTS 40 ansluts till plint AA3-X4:9-12 i värmepumpen.



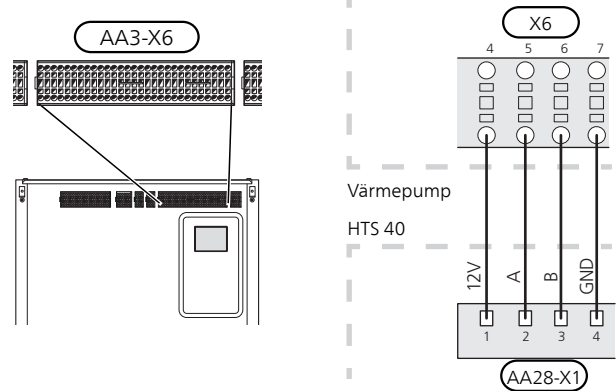
F1345 MED 2.0, F1355

Plint X1 på fuktgivarkortet (AA28) i HTS 40 ansluts till plint AA101-X10:7-10 i värmepumpen.



F1345 UTAN 2.0

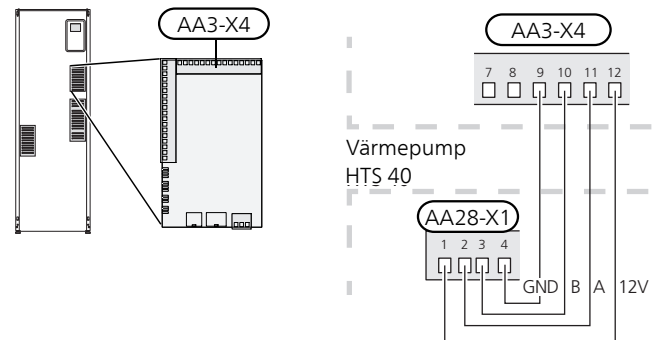
Plint X1 på fuktgivarkortet (AA28) i HTS 40 ansluts till plint X6:4-7 på kopplingsplint (X6) i värmepumpen.



FRÅNLUFTSVÄRMEPUMPAR

F370, F470, F730, F750

Plint X1 på fuktgivarkortet (AA28) i HTS 40 ansluts till plint AA3-X4:9-12 i värmepumpen.

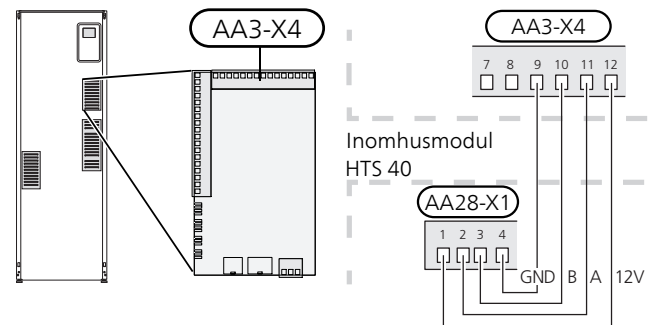


LUFT/VATTENVÄRMEPUMPAR

INOMHUSMODULER

VVM 225, VVM 310, VVM 320, VVM 325, VVM 500

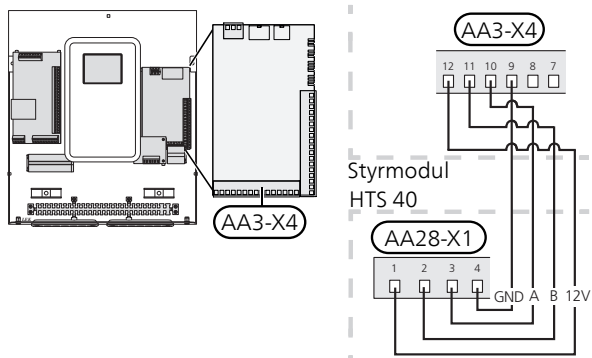
Plint X1 på fuktgivarkortet (AA28) i HTS 40 ansluts till plint AA3-X4:9-12 i inomhusmodulen.



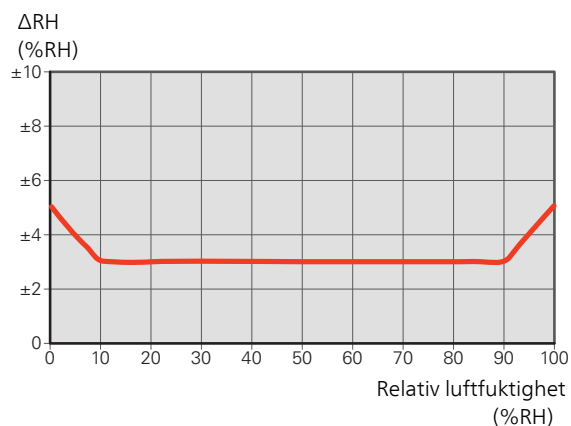
STYRMODULER

SMO 40

Plint X1 på fuktgivarkortet (AA28) i HTS 40 ansluts till plint AA3-X4:9-12 i styrmodulen.

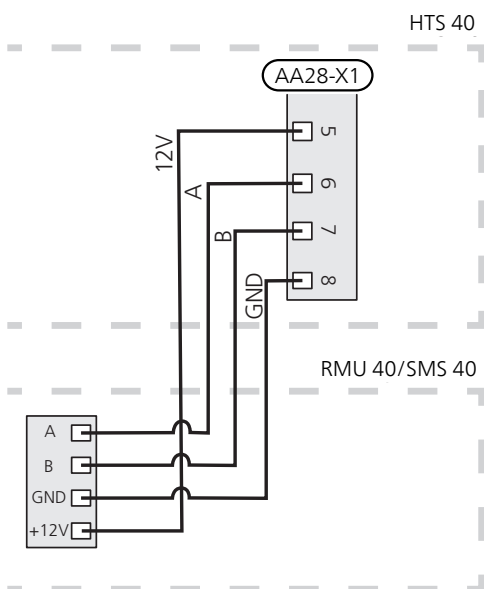
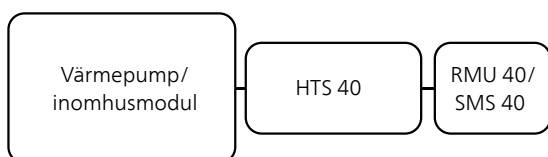


GIVARENS TOLERANSNIVÅ



FLERA GIVARE

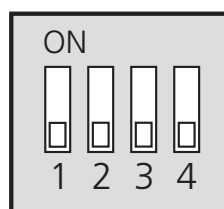
Om RMU 40 eller SMS 40 ska anslutas till huvudprodukten, går det att vidarekoppla från anslutningsplinten (AA28-X1) i HTS 40.



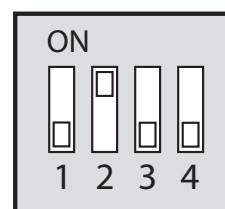
DIP-SWITCH

DIP-Switchen (S2) på fuktgivarkortet (AA28) ska ställas in enligt nedan.

Fuktmätare 1



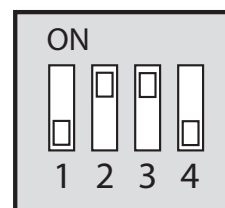
Fuktmätare 2



Fuktmätare 3



Fuktmätare 4



Programinställningar

MENYSYSTEMET

Om du inte gör alla inställningar via startguiden, eller behöver ändra någon inställning, kan du göra detta i menysystemet.

STARTGUIDEN

Startguiden visas vid första uppstart efter värmepumpsinstallationen, men finns även i meny 5.7



TÄNK PÅ!

Se även installatörshandboken för den kompatibla produkten.

MENY 5.2.4 TILLBEHÖR

Aktivering av tillbehör

Välj: HTS Fuktmätare 1-4



TÄNK PÅ!

Varje HTS 40 kan påverka mer än ett system.

MENY 1.1.1 TEMPERATUR VÄRME

Här ställer man in temperatur/parallellförskjutning för klimatsystem. Menyn visar inställt värde för värme. För att höja eller sänka inomhustemperaturen ökar eller minskar du värdet i menyn. Det antal steg som värdet måste ändras för att åstadkomma en grads förändring av inomhustemperaturen beror på din värmeanläggning.

MENY 1.1.2 TEMPERATUR KYLA

Här ställer man in temperatur/parallellförskjutning för klimatsystem. Menyn visar inställt värde för kyla. För att höja eller sänka inomhustemperaturen ökar eller minskar du värdet i menyn. Det antal steg som värdet måste ändras för att åstadkomma en grads förändring av inomhustemperaturen beror på din värmeanläggning.

MENY 1.1.3 REL. LUFTFUKTIGHET

Inställning av max tillåtna relativa luftfuktighet för klimatsystemet.

MENY 1.9.4 - RUMSGIVARINSTÄLLNINGAR

Aktivering och inställning av rumsgivare. Här kan du även ställa RH-faktor (ett matematiskt värde) som bestämmer hur mycket en över- respektive undertemperatur (differensen mellan önskad och aktuell rumstemperatur) i rummet ska påverka framledningstemperaturen ut till klimatsystemet. Ett högre värde ger en större och snabbare förändring av värmekurvans inställda förskjutning.

MENY 4.1.11 - BEHOVSSTYRD VENTILATION

Aktivera behovstyrd ventilation

Inställningsområde: on/off

Fabriksinställning: off

önskad Rh%

Vid aktivering av behovsstyrd ventilation tillåts tillbehöret HTS 40 påverka ventilationen för att uppnå önskad relativ luftfuktighet, vilken ställs in under "önskad Rh%".

Inställningsområde: on/off

Fabriksinställning: off

Inställningsområde: 35 - 75%

Fabriksinställning: 50%



TÄNK PÅ!

Denna meny syns bara om en frånluftsvärmepump är installerad eller om NIBE FLM eller ERS är aktiverad.

MENY 5.3.1 - FLM

Om NIBE FLM finns installerad kan upp till två HTS 40 per FLM användas för att påverka ventilationen.

Här ställer du in:

- min/max hastighet för behovstyrd ventilation.
- tid mellan hastighetsändringar.
- vilka givare som ska vara styrande.

MENY 5.3.12 - FRÅN-/TILLUFTSMODUL

Om ERS är installerad kan upp till två HTS 40 per ERS användas för att påverka ventilationen.

Här ställer du in:

- min/max hastighet för behovstyrd ventilation.
- tid mellan hastighetsändringar.
- vilka givare som ska vara styrande.

MENY 5.3.16 - FUKTMÄTARE

Värme

Vid aktivering begränsar denna funktion den relativa luftfuktigheten i rummet under värmekörning.

Kyla

Förhindra fuktutfällning vid kyla genom att aktivera detta alternativet.

Vid aktivering begränsar denna funktion den relativa luftfuktigheten i rummet vid körning av kyla.

HTS 40 till klimatsystem 1-8

Här visas alla installerade klimatsystem. Välj vilken HTS 40 som ska påverka ett visst klimatsystem. En HTS 40 kan påverka mer än ett system.

Tekniska data

HTS 40		
Plastdistans BxHxD	(mm)	85x85x35
Mått BxHxD	(mm)	85x85x14
Märkspänning		12 VDC 40 mA (matas från värmepumpen/inomhus- modulen)
Art nr		067 538

English

Important information

SAFETY INFORMATION

This manual describes installation and service procedures for implementation by specialists.

The manual must be left with the customer.

This appliance can be used by children aged from 8 years and above and persons with reduced physical, sensory or mental capabilities or lack of experience and knowledge if they have been given supervision or instruction concerning use of the appliance in a safe way and understand the hazards involved. Children shall not play with the appliance. Cleaning and user maintenance shall not be made by children without supervision.

Rights to make any design or technical modifications are reserved.

©NIBE 2019.

MARKING

CE The CE mark is obligatory for most products sold in the EU, regardless of where they are made.

21 Classification of enclosure of electro-technical equipment.



Danger to person or machine.



Read the Installer Manual.

SYMBOLS



NOTE

This symbol indicates danger to person or machine .



Caution

This symbol indicates important information about what you should consider when installing or servicing the installation.



TIP

This symbol indicates tips on how to facilitate using the product.

General

HTS 40 is an accessory that registers humidity and temperature. There are also different areas of use for HTS 40.

Humidity sensor is designated BM1 in the manual.

AREAS OF APPLICATION



Caution

Which climate system will be affected by HTS 40 is set in the main product's menu 5.3.16

HEATING

Limit relative humidity level (RH) during heating operation.

- If menu setting "Limit RH" is selected, the installation is affected via parallel displacement of the heating/cooling curve.

COOLING

Limit relative humidity level (RH) in the cooled premises.

- If menu setting "Limit RH" is selected, the installation is affected via parallel adjustment of the heating/cooling curve.

Limit cooling supply to prevent condensation on pipes and components in the cooling system.

- If menu setting "Prevent condensation" is selected, the installation is affected via parallel adjustment of the cooling curve.

DEMAND-CONTROLLED VENTILATION

When activating demand-controlled ventilation, HTS 40 is allowed to affect the ventilation in order to achieve the desired relative humidity.

If the humidity indoors differs from the set value, the supply of air is increased or decreased depending on the installation's calculations.

- If demand-controlled ventilation is activated, you can select how much the exhaust air fan's speed will be affected. The supply air fan's speed will be affected by the same number of percentage points to maintain the correct ventilation.
- A change to the ventilation is only permitted when the relative humidity indoors deviates by more than 5% (RH) from the set value.
- When several HTS 40 are installed, the average value from these will be used to control the ventilation.



Caution

Incorrect settings of HTS 40 may lead to reduced installation efficiency and cause poorer air quality due to poor ventilation.

CONDITIONS

It possible to connect up to four HTS 40 per installation, and you can also choose which climate system(s), 1 to 8, will be affected.



Caution

The compatible product's software must be of the latest version. Download the latest recommended software version for your product to a USB memory device from nibeuplink.com and install it.

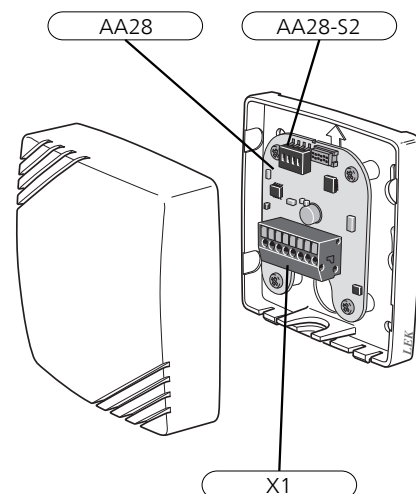
COMPATIBLE PRODUCTS

- F1145
- F1155
- F1245
- F1255
- F1345
- F1355
- F370
- F470
- F730
- F750
- VVM 225
- VVM 310
- VVM 320
- VVM 325
- VVM 500
- SMO 40

CONTENTS

- 1 x Humidity sensor
- 2 x Mounting screws

COMPONENT POSITIONS



ELECTRICAL COMPONENTS

- X1 Terminal block, power supply
- AA28 Humidity sensor board
- AA28-S2 DIP switch

Mounting

HTS 40 must be hung on a wall.

Install the sensor in a suitable location, for example on a free internal wall in a hall approx. 1,5 m above the floor. It is important that the sensor is not prevented from measuring the correct humidity and room temperature, for example by being located in a recess, between shelves, behind a curtain, above or close to a heat source, in a draught from an external door or in direct sunlight.



NOTE

HTS 40 must not be installed outdoors.

Electrical connection



NOTE

All electrical connections must be carried out by an authorised electrician.

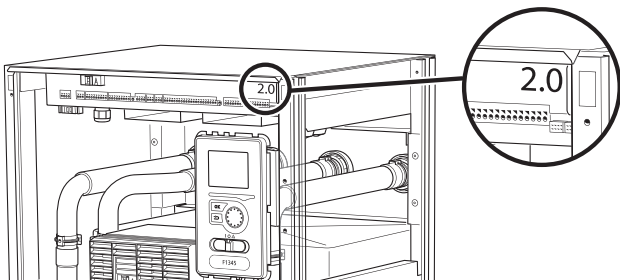
Electrical installation and wiring must be carried out in accordance with the stipulations in force.

The indoor module must not be powered when installing HTS 40.

- To prevent interference, sensor cables to external connections must not be laid close to high voltage cables.
- The minimum area of communication and sensor cables to external connections must be 0,5 mm² up to 50 m, for example EKKX, LiYY or equivalent.

ELECTRICAL CONNECTION VERSIONS F1345

F1345 has different electrical connection versions depending on when the heat pump was manufactured. To check which electrical connection applies to your F1345, check the designation "2.0" visible above the right hand side of the terminal block as illustrated.



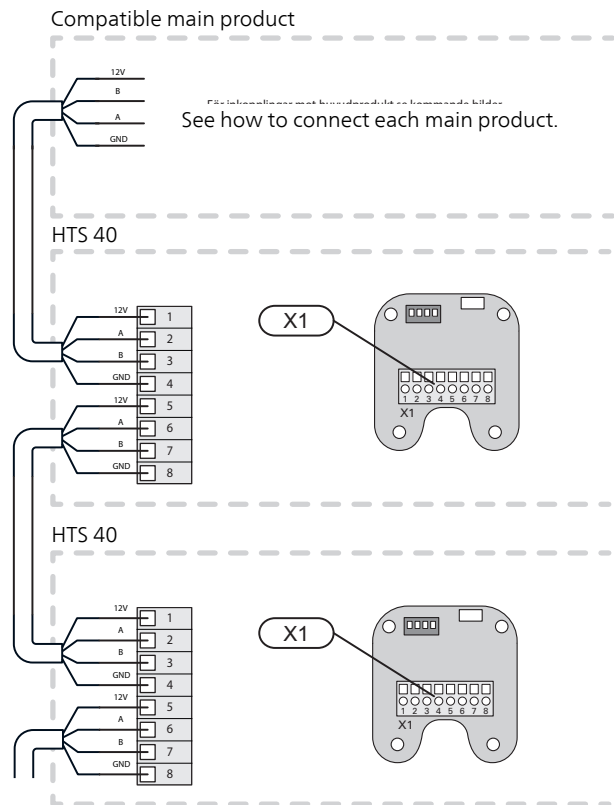
CONNECTING COMMUNICATION

This accessory contains a circuit board (AA28) that must be connected directly to the main product's input board.

If several HTS 40 are to be connected, or are already installed, the subsequent boards must be connected in series with the previous board.

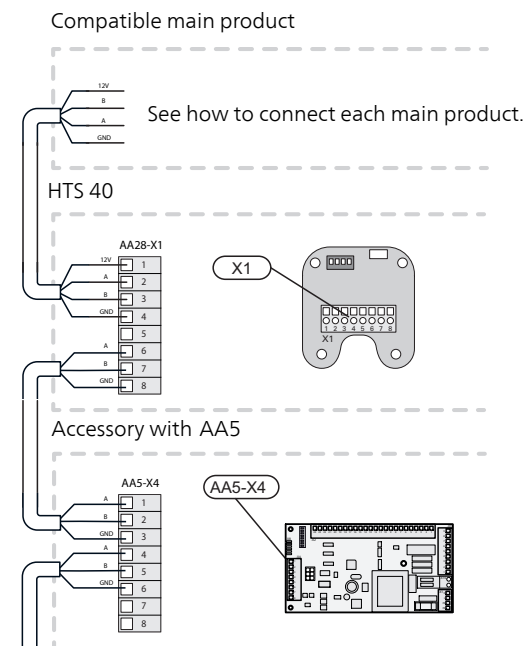
Use cable type LiYY, EKKX or similar with a cable area of at least 0,5 mm².

CONNECTING SEVERAL HTS 40



CONNECTION BETWEEN HTS 40 AND OTHER ACCESSORIES

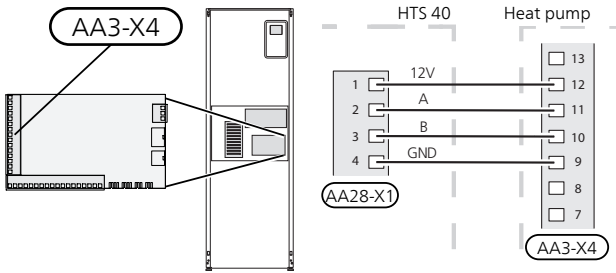
HTS 40 can be connected in series with other accessories that have a AA5 board. HTS 40 has always to be connected first in the series.



GROUND-SOURCE HEAT PUMPS

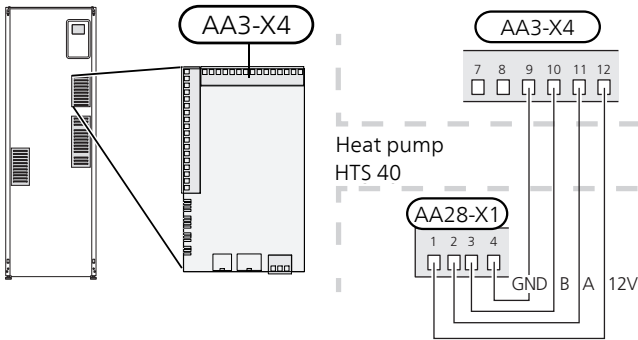
F1145, F1155

Terminal block X1 on the humidity sensor board (AA28) in HTS 40 is connected to terminal block AA3-X4:9-12 in the heat pump.



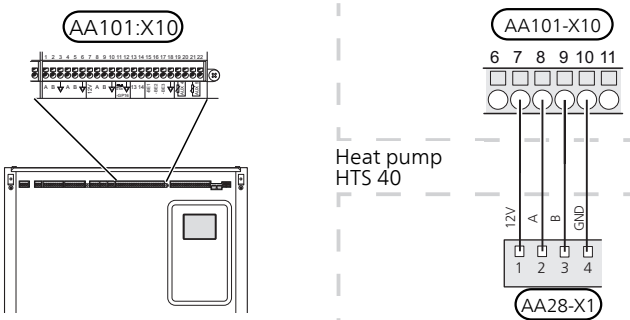
F1245, F1255

Terminal block X1 on the humidity sensor board (AA28) in HTS 40 is connected to terminal block AA3-X4:9-12 in the heat pump.



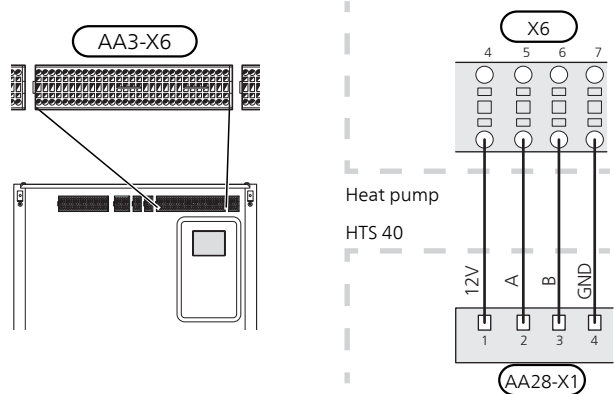
F1345 WITH 2.0, F1355

Terminal block X1 on the humidity sensor board (AA28) in HTS 40 is connected to terminal block AA101-X10:7-10 in the heat pump.



F1345 WITHOUT 2.0

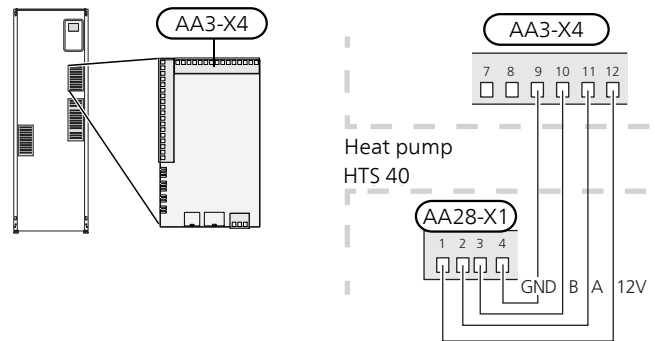
Terminal block X1 on the humidity sensor board (AA28) in HTS 40 is connected to X6:4-7 on the terminal block (X6) in the heat pump.



EXHAUST AIR HEAT PUMPS

F370, F470, F730, F750

Terminal block X1 on the humidity sensor board (AA28) in HTS 40 is connected to terminal block AA3-X4:9-12 in the heat pump.

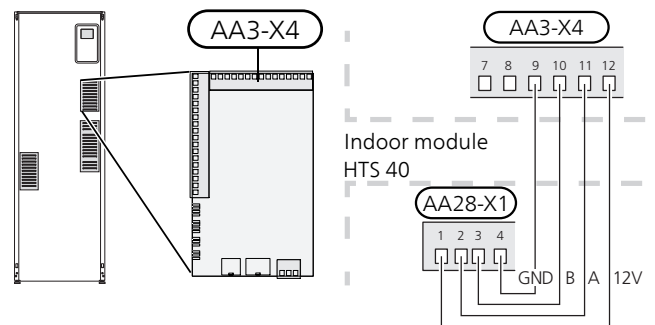


AIR/WATER HEAT PUMPS

INDOOR MODULES

VVM 225, VVM 310, VVM 320, VVM 325, VVM 500

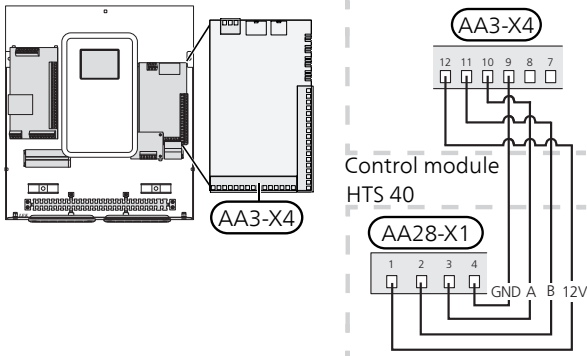
Terminal block X1 on the humidity sensor board (AA28) in HTS 40 is connected to terminal block AA3-X4:9-12 in the indoor module.



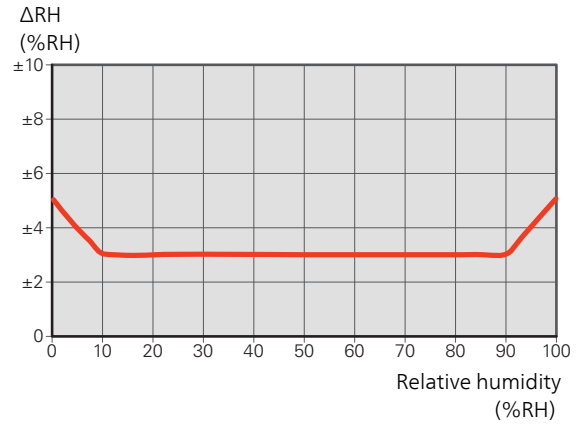
CONTROL MODULES

SMO 40

Terminal block X1 on the humidity sensor board (AA28) in HTS 40 is connected to terminal block AA3-X4:9-12 in the control module.



THE SENSOR'S TOLERANCE LEVEL

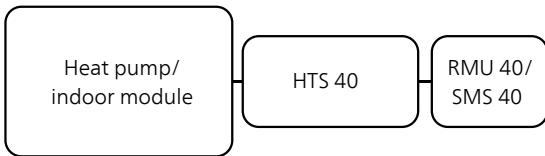


DIP SWITCH

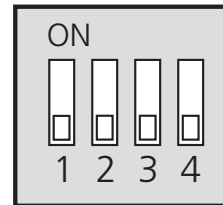
The DIP switch (S2) on the humidity sensor board (AA28) must be set as follows.

MULTIPLE SENSORS

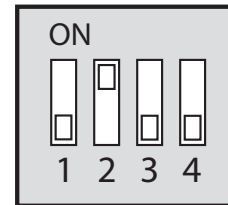
If RMU 40 or SMS 40 is to be connected to the main product, it can be connected from terminal block (AA28-X1) in HTS 40.



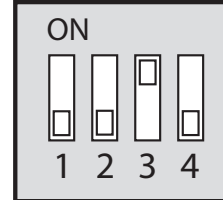
Humidity sensor 1



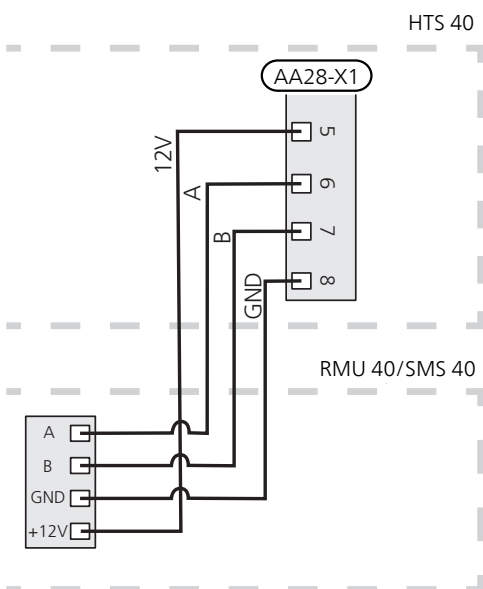
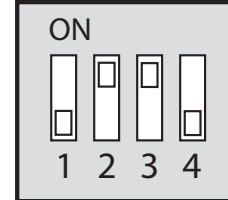
Humidity sensor 2



Humidity sensor 3



Humidity sensor 4



Program settings

MENU SYSTEM

If you do not make all settings via the start guide, or if you need to change any of the settings, this can be done in the menu system.

START GUIDE

The start guide appears at first start-up after the heat pump installation, but can also be found in menu 5.7



Caution

See also the Installer Manual for the compatible product.

MENU 5.2.4 ACCESSORIES

Activating accessories

Select: HTS Humidity sensor 1-4



Caution

Each HTS 40 can affect more than one system

MENU 1.1.1 TEMPERATURE HEATING

Set the temperature/parallel offset for the climate system here. The menu shows the set values for heating. To raise or lower the indoor temperature, increase or reduce the value in the menu. The number of steps the value must be changed in order to change the indoor temperature by one degree depends on the heating unit.

MENU 1.1.2 TEMPERATURE COOLING

Set the temperature/parallel offset for the climate system here. The menu shows the set values for cooling. To raise or lower the indoor temperature, increase or reduce the value in the menu. The number of steps the value must be changed in order to change the indoor temperature by one degree change depends on the heating unit.

MENU 1.1.3 REL. HUMIDITY

Setting the maximum permitted relative humidity for the climate system.

MENU 1.9.4 - ROOM SENSOR SETTINGS

Activating and setting the room sensor. Here you can set an RH factor (a numerical value) that determines how much an above- or sub- normal temperature (the difference between the desired and actual room temperature) in the room will affect the supply temperature to the climate system. A higher value gives a greater and faster change of the heating curve's set offset.

MENU 4.1.11 - DEMAND-CONTR. VENTIL.

Activate demand-controlled ventilation

Setting range: on/off

Factory setting: off

desired Rh%

When activating demand-controlled ventilation, the accessory HTS 40 is allowed to affect the ventilation in order to achieve the desired relative humidity, which is set under "Desired RH%".

Setting range: on/off

Factory setting: off

Setting range: 35 - 75%

Factory setting: 50%



Caution

This menu is only visible if an exhaust air heat pump is installed or if NIBE FLM or ERS is activated.

MENU 5.3.1 - FLM

If NIBE FLM is installed, up to two HTS 40 per FLM can be used to affect the ventilation.

Here you can set:

- min./max. speed for demand-controlled ventilation.
- time between speed changes.
- which sensors are to govern.

MENU 5.3.12 - EXHAUST/SUPPLY AIR MODULE

If ERS is installed, up to two HTS 40 per ERS can be used to affect the ventilation.

Here you can set:

- min./max. speed for demand-controlled ventilation.
- time between speed changes.
- which sensors are to govern.

MENU 5.3.16 - HUMIDITY SENSOR

Heating

During activation, this function limits the relative humidity in the room during heating operation.

Cooling

Prevent condensation during cooling by activating this option.

During activation, this function limits the relative humidity in the room during cooling operation.

HTS 40 for climate systems 1-8

All installed climate systems are displayed here. Select which HTS 40 is to affect a particular climate system. A HTS 40 can affect more than one system.

Technical specifications

<i>HTS 40</i>		
Plastic spacer WxHxD	(mm)	85x85x35
Dimensions WxHxD	(mm)	85x85x14
Rated voltage		12 VDC 40 mA (supplied from the heat pump/indoor module)
Part No.		067 538

Deutsch

Wichtige Informationen

SICHERHEITSINFORMATIONEN

In diesem Handbuch werden Installations- und Servicevorgänge beschrieben, die von Fachpersonal auszuführen sind.

Dieses Handbuch verbleibt beim Kunden.

Dieses Gerät darf von Kindern ab einem Alter von 8 Jahren sowie von Personen mit eingeschränkten physischen, sensorischen oder geistigen Fähigkeiten oder mangelnden Erfahrungen und Wissen nur dann verwendet werden, wenn diese unter Aufsicht stehen oder eine Anleitung zur sicheren Benutzung des Geräts erhalten haben und sich der vorhandenen Risiken bewusst sind. Kinder dürfen nicht mit dem Gerät spielen. Eine Reinigung und Wartung durch den Benutzer darf nicht von Kindern ohne Aufsicht ausgeführt werden.

Technische Änderungen vorbehalten!

©NIBE 2019.

SYMBOLE



HINWEIS!

Dieses Symbol kennzeichnet eine Gefahr für Personen und Maschinen.



ACHTUNG!

Dieses Symbol verweist auf wichtige Angaben dazu, was bei Installation oder Wartung der Anlage zu beachten ist.



TIP!

Dieses Symbol kennzeichnet Tipps, die den Umgang mit dem Produkt erleichtern.

KENNZEICHNUNG

CE Die CE-Kennzeichnung ist für die meisten innerhalb der EU verkauften Produkte vorgeschrieben – unabhängig vom Herstellungsort.

21 Klassifizierung des Gehäuses als elektrotechnische Ausrüstung.



Gefahr für Personen und Maschinen.



Lesen Sie das Installateurhandbuch.

Allgemeines

HTS 40 ist ein Zubehör, das die Feuchtigkeits- und Temperaturwerte erfasst. Es gibt verschiedene Einsatzbereiche für HTS 40.

Der Feuchtigkeitssensor wird im Handbuch mit BM1 bezeichnet.

EINSATZBEREICHE



ACHTUNG!

Welches Klimatisierungssystem HTS 40 beeinflussen soll, wird im Menü 5.3.16

WÄRME

Begrenzung der relativen Luftfeuchtigkeit (RH) im Heizbetrieb.

- Bei aktivierter Menüoption für eine RH-Begrenzung wirkt sich eine Parallelverschiebung der Heiz-/Kühlkurve auf die Anlage aus.

KÜHLUNG

Begrenzung der relativen Luftfeuchtigkeit (RL) in Bereichen mit Kühlung.

- Bei aktivierter Menüoption für eine RH-Begrenzung wirkt sich eine Parallelverschiebung der Heiz-/Kühlkurve auf die Anlage aus.

Begrenzung der minimalen Kühlvorlauftemperatur, um eine Feuchtigkeitsbildung an Rohren und Komponenten im Kühlsystem zu verhindern.

- Bei aktivierter Menüoption für eine Kondensationsverhinderung wirkt sich eine Parallelverschiebung der Kühlkurve auf die Anlage aus.

BEDARFSGESTEUERTE VENTILATION

Bei Aktivierung der bedarfsgesteuerten Ventilation darf HTS 40 die Ventilation beeinflussen, um die gewünschte relative Luftfeuchtigkeit zu erreichen.

Wenn die Luftfeuchtigkeit im Raum vom eingestellten Wert abweicht, wird die Zufuhr von Außenluft entsprechend den Berechnungen der Anlage erhöht oder abgesenkt.

- Wenn die bedarfsgesteuerte Ventilation aktiviert ist, können Sie wählen, wie stark die Abluftventilator beeinflusst werden soll. Die Drehzahl des Zuluftventilators wird genauso stark verändert, damit eine korrekte Ventilation gewährleistet ist.
- Erst wenn die relative Luftfeuchtigkeit im Raum mehr als 5 % (rel.) vom eingestellten Wert abweicht, wird eine Änderung der Ventilation zugelassen.
- Wenn mehrere HTS 40 installiert sind, wird deren Mittelwert zur Regelung der Ventilation verwendet.



ACHTUNG!

Fehlerhafte Einstellungen von HTS 40 können zu einer schlechteren Ausbeute der Anlage führen und wegen schlechter Ventilation die Luftqualität senken.

VORAUSSETZUNGEN

Es können bis zu vier HTS 40 pro Anlage angeschlossen werden, und Sie können festlegen, welche Klimatisierungssysteme, von 1 bis 8, beeinflusst werden sollen.



ACHTUNG!

Die Software des kompatiblen Produkts muss in der aktuellen Version vorliegen. Laden Sie die neueste empfohlene Softwareversion für Ihr Produkt von nibeuplink.com auf einen USB-Stick herunter und installieren Sie sie.

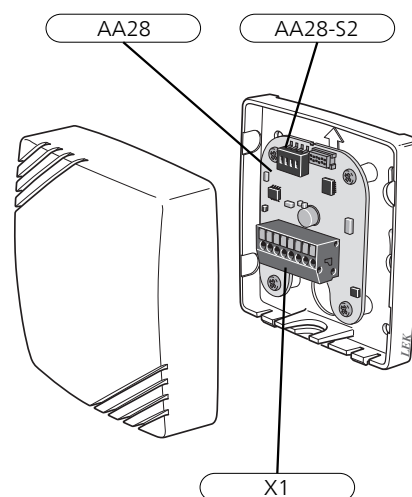
KOMPATIBLE PRODUKTE

- F1145
- F1155
- F1245
- F1255
- F1345
- F1355
- F370
- F470
- F730
- F750
- VVM 225
- VVM 310
- VVM 320
- VVM 325
- VVM 500
- SMO 40

INHALT

- 1 St. Feuchtigkeitssensor
- 2 St. Befestigungsschrauben

POSITION DER KOMPONENTEN



ELEKTRISCHE KOMPONENTEN

- X1 Anschlussklemme, Spannungsversorgung
- AA28 Feuchtigkeitssensorplatte
- AA28-S2 DIP-Schalter

Montage

HTS 40 ist an die Wand zu hängen.

Montieren Sie den Sensor an einer geeigneten Position, z.B. an einer freien Innenwand im Flur ca. 1,5 m über dem Fußboden. Der Sensor darf an der Messung einer korrekten Luftfeuchtigkeit und Raumtemperatur, z.B. durch die Anbringung in einer Nische, zwischen Regalen, hinter einer Gardine, über bzw. in der Nähe einer Wärmequelle, in einem Luftzugbereich von der Außentür oder in direkter Sonneneinstrahlung, nicht gehindert werden.



HINWEIS!

HTS 40 darf nicht im Außenbereich montiert werden.

Elektrischer Anschluss



HINWEIS!

Alle elektrischen Anschlüsse müssen von einem befugten Elektriker ausgeführt werden.

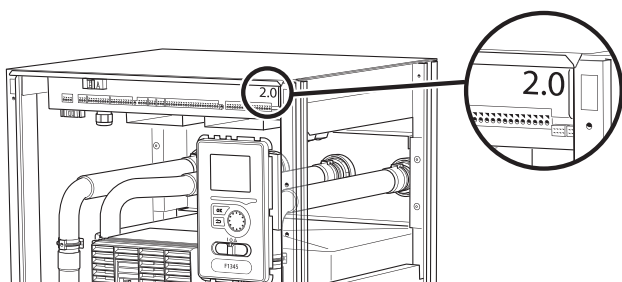
Bei der elektrischen Installation und beim Verlegen der Leitungen sind die geltenden Vorschriften zu berücksichtigen.

Das Innenmodul darf bei der Installation von HTS 40 nicht mit Spannung versorgt werden.

- Um Störungen zu vermeiden, dürfen Fühlerkabel für externe Schaltkontakte nicht in der Nähe von Starkstromleitungen verlegt werden.
- Der minimale Kabelquerschnitt der Kommunikations- und Fühlerkabel für einen externen Schaltkontakt muss 0,5 mm² bis zu 50 m betragen, z.B. EKKX, LiYY o.s.ä.

ELEKTROANSCHLUSSVERSIONEN F1345

F1345 verfügt je nach Herstellungsort der Wärmepumpe über verschiedene elektrische Anschlüsse. Um den jeweiligen elektrischen Anschluss für Ihre F1345 zu ermitteln, kontrollieren Sie, ob sich die Bezeichnung „2.0“ rechts über den Anschlussklemmen befindet, siehe Abbildung.



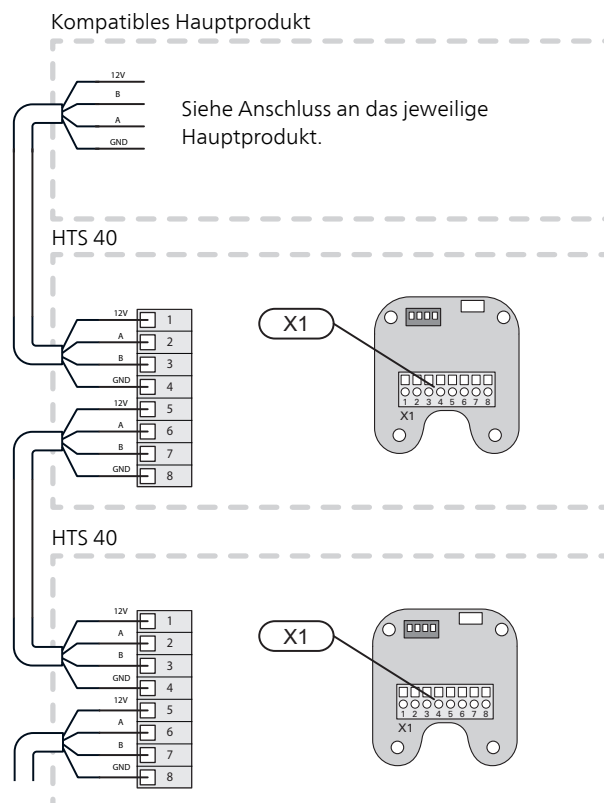
ANSCHLUSS DER KOMMUNIKATIONSLEITUNG

Dieses Zubehör umfasst eine Platine (AA28), die direkt mit der Eingangsplatine des Hauptprodukts zu verbinden ist.

Wenn mehrere HTS 40 angeschlossen werden sollen, oder bereits installiert sind, müssen die nächsten Platinen mit den vorherigen in Reihe geschaltet werden.

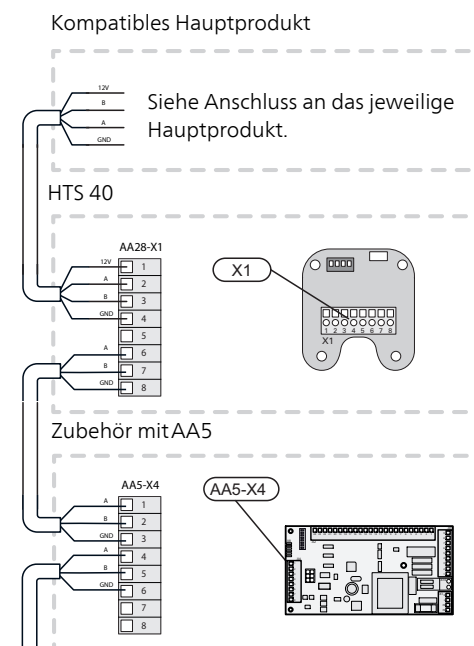
Verwenden Sie Kabeltyp LiYY, EKKX oder gleichwertig mit einem Kabelquerschnitt von 0,5 mm².

ANSCHLUSS MEHRERER HTS 40



ANSCHLUSS ZWISCHEN HTS 40 UND ANDEREM ZUBEHÖR

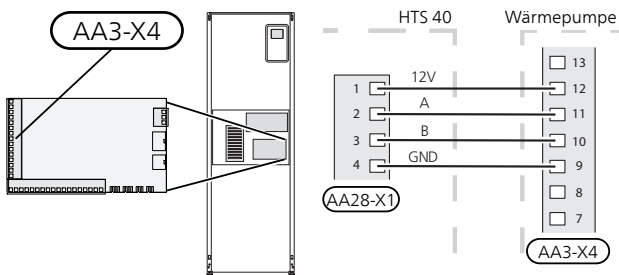
HTS 40 kann mit anderem Zubehör in Serie geschaltet werden, das eine AA5-Platine hat. HTS 40 muss in der Serie stets als Erstes geschaltet werden.



ERDWÄRMEPUMPEN

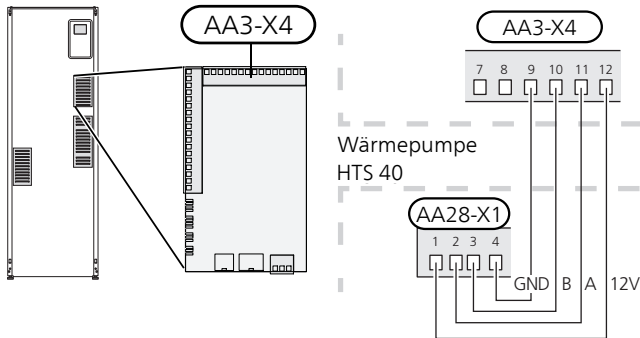
F1145, F1155

Anschlussklemme X1 an der Feuchtigkeitssensorplatine (AA28) in HTS 40 wird mit Anschlussklemme AA3-X4:9-12 in der Wärmepumpe verbunden.



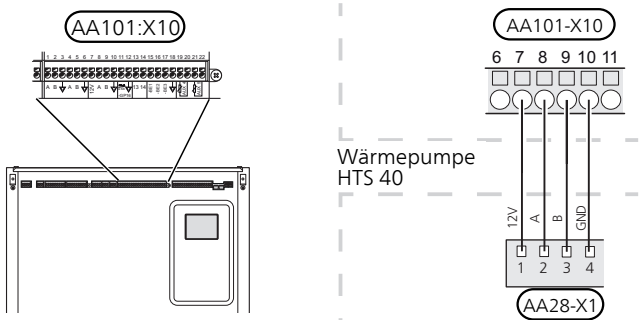
F1245, F1255

Anschlussklemme X1 an der Feuchtigkeitssensorplatine (AA28) in HTS 40 wird mit Anschlussklemme AA3-X4:9-12 in der Wärmepumpe verbunden.



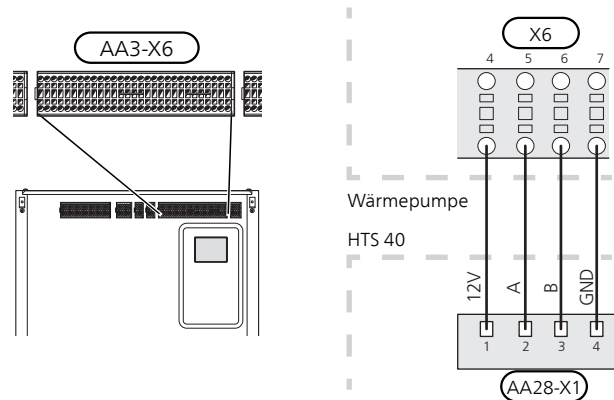
F1345 MIT 2.0, F1355

Anschlussklemme X1 an der Feuchtigkeitssensorplatine (AA28) in HTS 40 wird mit Anschlussklemme AA101-X10:7-10 in der Wärmepumpe verbunden.



F1345 OHNE 2.0

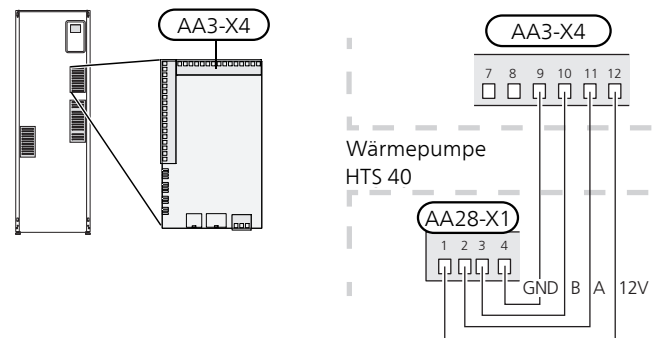
Anschlussklemme X1 an der Feuchtigkeitssensorplatine (AA28) in HTS 40 wird mit Anschlussklemme X6:4-7 an der Anschlussklemme X6 in der Wärmepumpe verbunden.



ABLUFTWÄRMEPUMPEN

F370, F470, F730, F750

Anschlussklemme X1 an der Feuchtigkeitssensorplatine (AA28) in HTS 40 wird mit Anschlussklemme AA3-X4:9-12 in der Wärmepumpe verbunden.

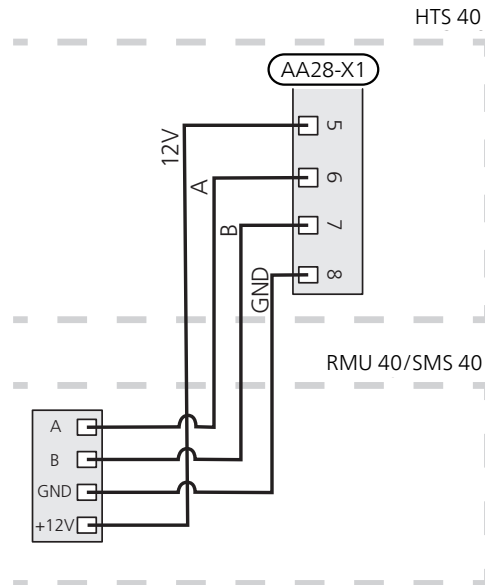
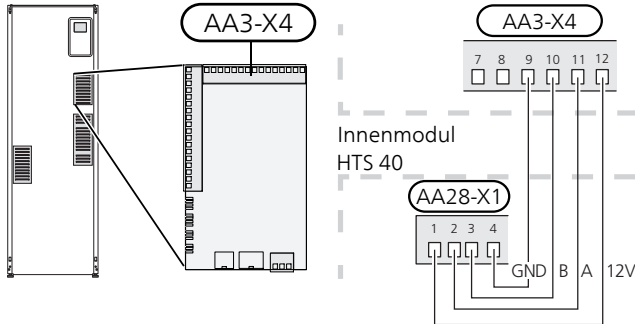


LUFT/WASSER-WÄRMEPUMPEN

INNENEINHEITEN

VVM 225, VVM 310, VVM 320, VVM 325, VVM 500

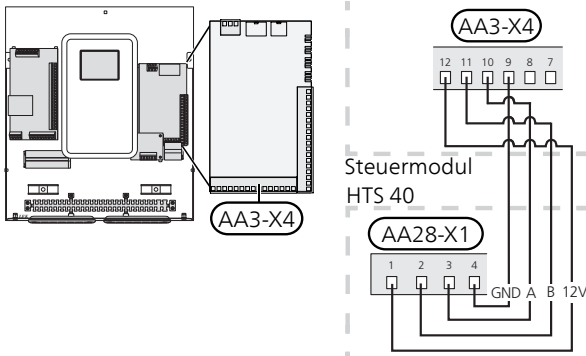
Anschlussklemme X1 an der Feuchtigkeitssensorplatine (AA28) in HTS 40 wird mit Anschlussklemme AA3-X4:9-12 in der Inneneinheit verbunden.



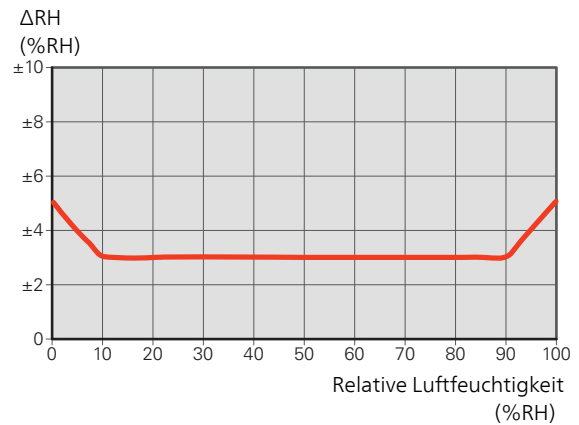
REGELGERÄTE

SMO 40

Anschlussklemme X1 an der Feuchtigkeitssensorplatine (AA28) in HTS 40 wird mit Anschlussklemme AA3-X4:9-12 im Regelgerät verbunden.

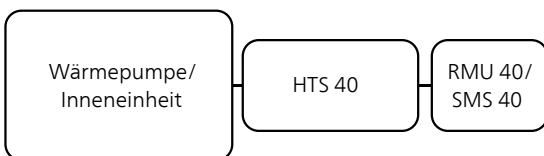


FÜHLERTOLERANZ



MEHRERE FÜHLER

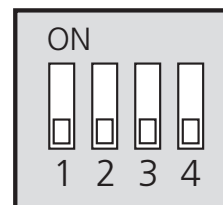
Soll RMU 40 oder SMS 40 mit dem Hauptprodukt verbunden werden, ist ein Durchschleifen zur Anschlussklemme (AA28-X1) in HTS 40 möglich.



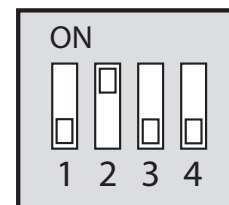
DIP-SCHALTER

Der DIP-Schalter (S2) an der Feuchtigkeitssensorplatine (AA28) ist wie folgt einzustellen.

Feuchtigkeitssmesser 1



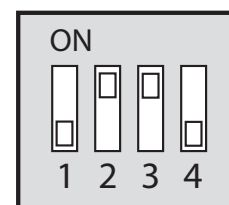
Feuchtigkeitssmesser 2



Feuchtigkeitssmesser 3



Feuchtigkeitssmesser 4



Programmeinstellungen

MENÜSYSTEM

Wenn Sie nicht alle Einstellungen mithilfe des Startassistenten vornehmen oder eine Einstellung ändern wollen, können Sie dies im Menüsystem erledigen.

STARTASSISTENT

Der Startassistent erscheint bei der ersten Inbetriebnahme nach Installation der Wärmepumpe. Er kann aber auch über Menü 5.7



ACHTUNG!

Siehe auch Installateurhandbuch für das compatible Produkt.

MENÜ 5.2.4 ZUBEHÖR

Aktivierung von Zubehör

Wählen Sie: HTS-Feuchtigkeitsmesser 1-4



ACHTUNG!

Jeder HTS 40 kann mehrere Systeme beeinflussen.

MENÜ 1.1.1 TEMPERATUR HEIZUNG

Hier können Sie die Temperatur/Parallelverschiebung für das Klimatisierungssystem einstellen. Im Menü erscheint der eingestellte Wert für die Heizung. Um die Innenraumtemperatur anzuheben oder abzusenken, erhöhen bzw. verringern Sie den Wert im Menü. Die Schrittzahl, um die der Wert geändert werden muss, um eine Änderung der Raumtemperatur um ein Grad zu erreichen, richtet sich nach Ihrer Heizungsanlage.

MENÜ 1.1.2 TEMPERATUR KÜHLUNG

Hier können Sie die Temperatur/Parallelverschiebung für das Klimatisierungssystem einstellen. Im Menü erscheint der eingestellte Wert für die Kühlung. Um die Innenraumtemperatur anzuheben oder abzusenken, erhöhen bzw. verringern Sie den Wert im Menü. Die Schrittzahl, um die der Wert geändert werden muss, um eine Änderung der Raumtemperatur um ein Grad zu erreichen, richtet sich nach Ihrer Heizungsanlage.

MENÜ 1.1.3 REL. LUFTFEUCHTIGKEIT

Einstellung der max. zulässigen relativen Luftfeuchtigkeit für das Klimatisierungssystem.

MENÜ 1.9.4-RAUMFÜHLEREINSTELLUNGEN

Raumfühleraktivierung und -einstellung. Hier können Sie ebenfalls einen RH-Faktor festlegen (mathematischer Wert), der bestimmt, wie stark sich eine Über- bzw. Untertemperatur (Differenz zwischen gewünschter und aktueller Raumtemperatur) im Raum auf die Vorlauftemperatur zum Klimatisierungssystem auswirken soll. Ein

höherer Wert bewirkt eine stärkere und raschere Änderung der eingestellten Parallelverschiebung für die Heizkurve.

MENÜ 4.1.11-BEDARFSGESTEUERTE VENTILATION

Bedarfsgesteuerte Ventilation aktivieren

Einstellbereich: ein/aus

Werkseinstellung: aus

gewünschte RL %

Bei Aktivierung der bedarfsgesteuerten Ventilation darf das Zubehör HTS 40 die Ventilation beeinflussen, um die gewünschte relative Luftfeuchtigkeit zu erreichen, die unter „gewünschte RL%“ eingestellt ist.

Einstellbereich: ein/aus

Werkseinstellung: aus

Einstellbereich: 35 - 75

Werkseinstellung: 50



ACHTUNG!

Dieses Menü wird nur angezeigt, wenn eine Abluftwärmepumpe installiert ist oder wenn NIBE FLM oder ERS aktiviert ist.

MENÜ 5.3.1-FLM

Wenn NIBE FLM installiert ist, können bis zu zwei HTS 40 pro FLM zur Beeinflussung der Ventilation verwendet werden.

Hier nehmen Sie folgende Einstellungen vor:

- min./max. Drehzahl für die bedarfsgesteuerte Ventilation.
- Zeit zwischen Drehzahländerungen.
- welche Fühler Steuerungsfühler sein sollen.

MENÜ 5.3.12 - AB-/ZULUFTMODUL

Wenn ERS installiert ist, können bis zu zwei HTS 40 pro ERS zur Beeinflussung der Ventilation verwendet werden.

Hier nehmen Sie folgende Einstellungen vor:

- min./max. Drehzahl für die bedarfsgesteuerte Ventilation.
- Zeit zwischen Drehzahländerungen.
- welche Fühler Steuerungsfühler sein sollen.

MENÜ 5.3.16 - FEUCHTIGKEITSMESSER

Wärme

Im aktivierten Zustand begrenzt diese Funktion bei einem Heizbetrieb die relative Luftfeuchtigkeit im Raum.

Kühlung

Aktivieren Sie diese Option, um eine Kondensation bei der Kühlung zu vermeiden.

Im aktivierten Zustand begrenzt diese Funktion bei einem Kühlbetrieb die relative Luftfeuchtigkeit im Raum.

HTS 40 für Klimatisierungssystem 1-8

Hier werden alle installierten Klimatisierungssysteme angezeigt. Legen Sie fest, welcher HTS 40 ein bestimmtes Klimatisierungssystem beeinflussen soll. Ein HTS 40 kann mehrere Systeme beeinflussen.

Technische Daten

HTS 40		
Abstandsstück aus Kunststoff BxHxT	(mm)	85x85x35
Abmessungen BxHxT	(mm)	85x85x14
Nennspannung		12 V GS 40 mA (Versorgung per Wärmepumpe/Inneneinheit)
Art.nr.		067 538

Suomeksi

Tärkeää

TURVALLISUUSTIEDOT

Tässä käsikirjassa selostetaan asennus- ja huoltotoimenpiteitä, jotka tulisi teettää ammattilaisella.

Käsikirja tulee jättää asiakkaalle.

Tätä laitetta saavat käyttää yli 8-vuotiaat lapset ja henkilöt, joiden fyysiset, aistivaraiset tai henkiset kyvyt ovat rajoittuneet tai joilla ei ole riittävästi kokemusta tai tietoa, jos heille on opastettu tai kerrottu laitteen turvallinen käyttö ja he ymmärtävät laitteen käyttöön liittyvät vaaratekijät. Älä anna lasten leikkiä laitteella. Lapset eivät saa puhdistaa tai huoltaa laitetta valvomatta. Pidätämme oikeudet rakennemuutoksiin.
©NIBE 2019.

SYMBOLIT



HUOM!

Tämä symboli merkitsee ihmistä tai konetta uhkaavaa vaaraa.



MUISTA!

Tämä symboli osoittaa tärkeän tiedon, joka pitää ottaa huomioon laitteistoa asennettaessa tai huollettaessa.



VIHJE!

Tämä symboli osoittaa vinkin, joka helpottaa tuotteen käsittelyä.

MERKINTÄ

CE CE-merkintä on pakollinen useimmille EU:n alueella myytävälle tuotteille valmistusajankohdasta riippumatta.

21 Sähkötekniisten laitteiden koteloinnin luokittelu.



Ihmistä tai konetta uhkaava vaaraa.



Lue asennusohje.

Yleistä

HTS 40 on lisävaruste, joka mittaa ilmankosteuden ja lämpötilan. HTS 40:lle on useita käyttökohteita.

Käsikirjassa kosteusanturin tunnus on BM1.

KÄYTTÖKOHTEET



MUISTA!

Valitse lämmitysjärjestelmä, johon HTS 40 vaikuttaa, päätuotteen valikossa 5.3.16

LÄMPÖ

Rajoita suhteellista ilmankosteutta (RH) lämmityskäytössä.

- Jos valikkoasetus "Rajoita RH" on valittu, laitteistoon vaikutetaan lämpö/jäähdytyskäyrän rinnakkaisiirrolla.

JÄÄHDYTYS

Rajoita suhteellinen ilmankosteus jäähdytettävässä tilassa.

- Jos valikkoasetus "Rajoita RH" on valittu, laitteistoon vaikutetaan lämpö/jäähdytyskäyrän rinnakkaisiirrolla.

Rajoita jäähdytyksen menolämpötilaa, jotta kosteuden tiivistyminen jäähdytysjärjestelmän putkiin ja komponentteihin estetään.

- Jos valikkoasetus "Estä tiivistyminen" on valittu, laitteistoon vaikutetaan lämpö/jäähdytyskäyrän rinnakkaisiirrolla.

TARVEOHJATTU ILMANVAIHTO

Kun tarveohjattu ilmanvaihto aktivoidaan, lisävarusteen HTS 40 annetaan vaikuttaa ilmavaihtoon halutun suhteellisen ilmankosteuden saavuttamiseksi.

Kun huoneen ilmankosteus poikkeaa tästä arvosta, järjestelmä lisää tai vähentää ilman tuontia huoneeseen laitteiston laskelmien mukaan.

- Kun tarveohjattu ilmanvaihto on aktivoitu, voidaan valita kuinka paljon poistoilmapuhaltimen nopeuteen vaikutetaan. Poistoilmapuhaltimen nopeutta muutetaan yhtä monta prosenttiyksikköä oikean ilmanvaihdon ylläpitämiseksi.
- Ilmanvaihdon muuttaminen sallitaan vasta, kun sisätilojen suhteellinen ilmankosteus poikkeaa yli 5 % (RH) asetetusta arvosta.
- Jos useita HTS 40 on asennettu, ilmanvaihtoa ohjataan niiden keskiarvolla.



MUISTA!

Virheellinen HTS 40 asetus voi heikentää asennuksesta saatavaa hyötyä ja heikentää ilmanlaatua huoneen ilmanvaihdon vuoksi.

EDELLYTYKSET

Voit kytkeä jopa neljä HTS 40:ä laitteistoa kohti ja voit valita mihin lämmitysjärjestelmiin, 1 - 8 vaikutetaan.



MUISTA!

Yhteensopivassa tuotteessa on oltava viimeisin ohjelmistoversio. Lataa uusin suositeltu ohjelmistoversio tuotteellesi USB-muistille osoitteesta nibeuplink.com ja asenna se.

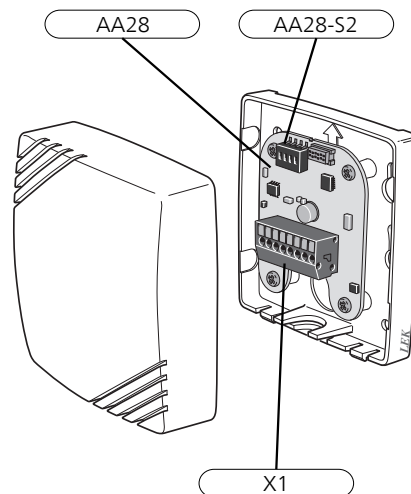
YHTEENSOPIVAT TUOTTEET

- F1145
- F1155
- F1245
- F1255
- F1345
- F1355
- F370
- F470
- F730
- F750
- VVM 225
- VVM 310
- VVM 320
- VVM 325
- VVM 500
- SMO 40

SISÄLTÖ

- 1 kpl Kosteusanturi
- 2 kpl Kiinnitysruuvit

KOMPONENTTIEN SIJAINTI



SÄHKÖKOMPONENTIT

- X1 Liitinrima, jännitteensyöttö
- AA28 Kosteusanturikortti
- AA28-S2 DIP-kytkin

Asennus

HTS 40 ripustetaan seinälle.

Asenna anturi sopivaan paikkaan esim. eteisen vapaalle seinälle n. 1,5 m korkeudelle lattiasta. On tärkeää, että anturi voi mitata ilmankosteuden ja huonelämpötilan oikein, eikä sitä sijoiteta esim. syvennykseen, hyllyjen väliin, verhon taakse, lämmönlähteen yläpuolelle tai läheisyyteen, ulko-ovesta tulevaan vetoon tai suoraan aurin-
gonpaisteeseen.



HUOM!

HTS 40 ei saa asentaa ulos.

Sähköasennukset



HUOM!

Sähköasennukset saa tehdä vain valtuutettu sähköasentaja.

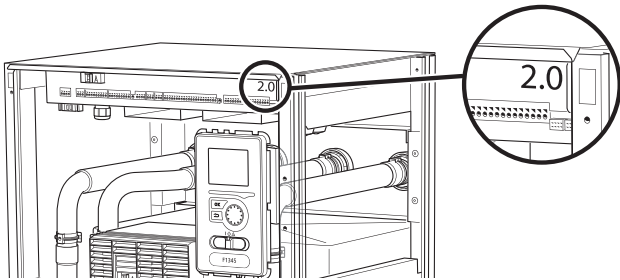
Sähköasennukset ja johtimien veto on tehtävä voimassa olevien määräysten mukaisesti.

Sisäyksikön pitää olla jännitteetön HTS 40:n asennuksen aikana.

- Häiriöiden välttämiseksi ulkoisten liitännöiden anturikaapeleita ei saa asentaa vahvavirtakaapeleiden läheisyyteen.
- Ulkoisen liitännän tiedonsiirto- ja anturikaapelin johdinnan tulee olla vähintään 0,5 mm², kun käytetään alle 50 m pituisia kaapeleita, esim. tyyppiä EKKX tai LiYY.

SÄHKÖKYTKENTÄVERSIOT F1345

F1345:n sähköliitännät riippuvat lämpöpumpun valmistusajankohdasta. Nähdäksesi oman F1345-lämpöpumpun liitännät tarkasta onko liittimien yläpuolella oikealla puolella kuvan mukainen merkintä "2.0".



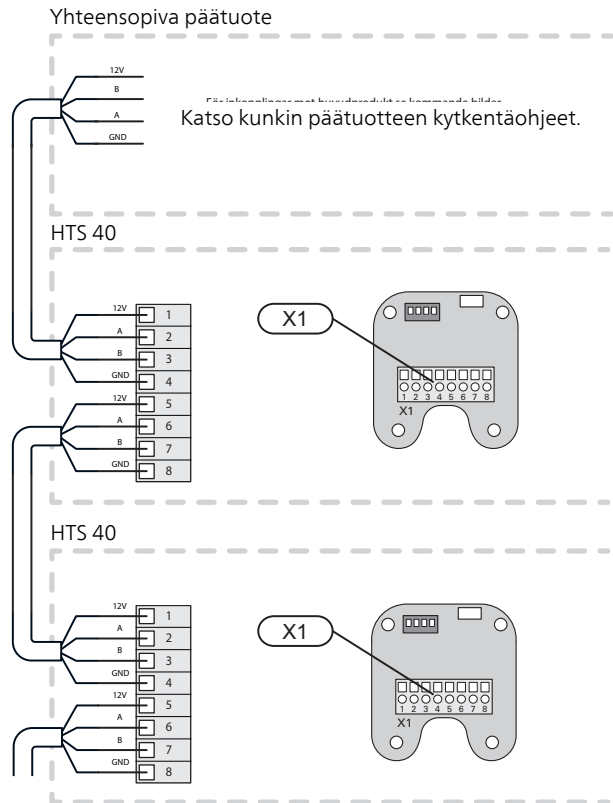
TIEDONSIIRRON KYTKENTÄ

Tämä lisävaruste sisältää piirikortin (AA28), joka kytketään suoraan päätuotteen tulokorttiin.

Jos olet kytkemässä useita HTS 40-lisävarusteita tai niitä on jo asennettu, seuraavat kortit on kytkettävä sarjaan edellisen kanssa.

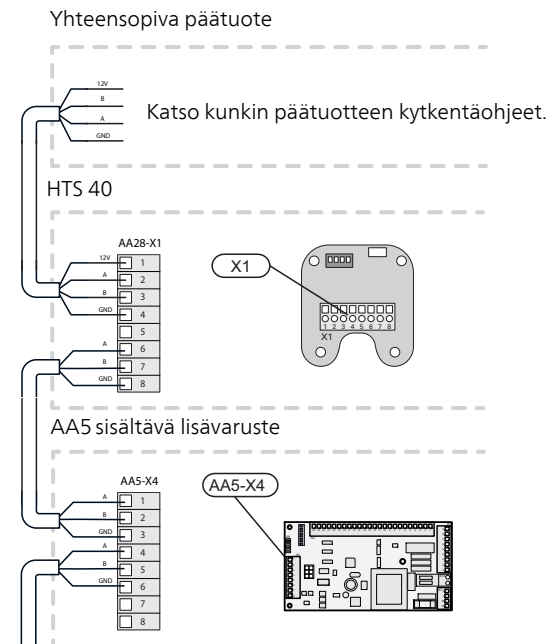
Käytä kaapelia LiYY, EKKX tai vastaavaa, jonka johdinala on vähintään 0,5 mm².

USEIDEN HTS 40 KYTKENTÄ



HTS 40 JA MUIDEN LISÄVARUSTEIDEN VÄLINEN LIITÄNTÄ

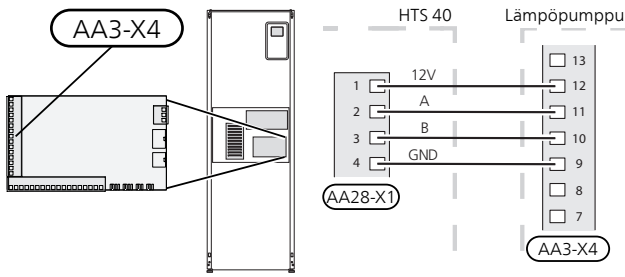
HTS 40 voidaan kytkeä sarjaan muiden lisävarusteiden kanssa, joissa on AA5-kortti. HTS 40 on aina kytkettävä ensimmäiseksi.



MAALÄMPÖPUMPUT

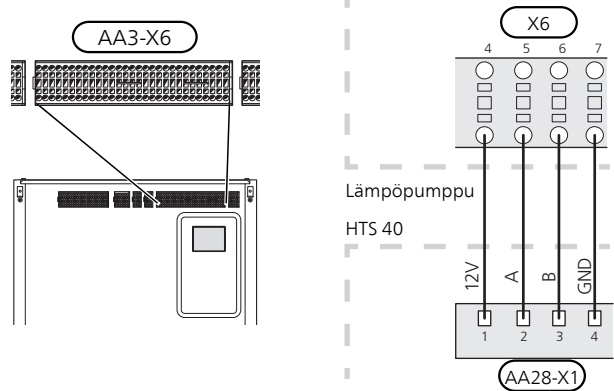
F1145, F1155

Liitin X1 kosteusanturikortissa (AA28) HTS 40 kytketään liittimeen AA3-X4:9-12 lämpöpumpussa.



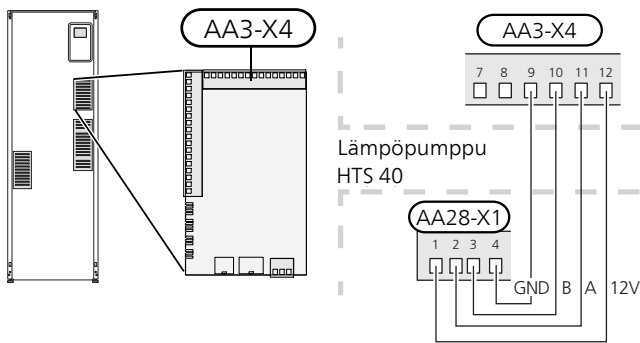
F1345 ILMAN 2.0

Liitin X1 kosteusanturikortissa (AA28) i HTS 40 kytketään liittimeen X6:4-7 liitinrimassa (X6) lämpöpumpussa.



F1245, F1255

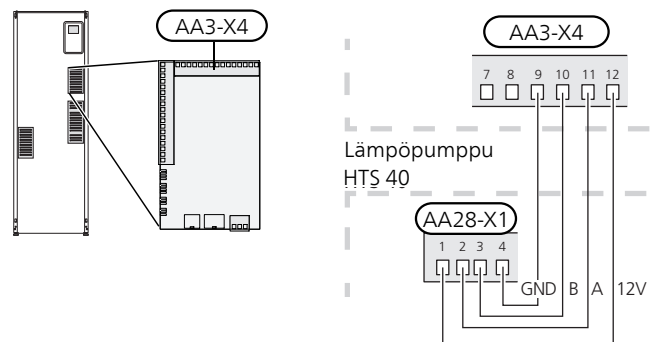
Liitin X1 kosteusanturikortissa (AA28) HTS 40 kytketään liittimeen AA3-X4:9-12 lämpöpumpussa.



POISTOILMALÄMPÖPUMPUT

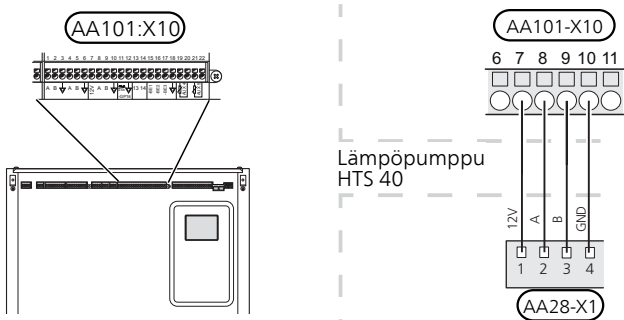
F370, F470, F730, F750

Liitin X1 kosteusanturikortissa (AA28) HTS 40 kytketään liittimeen AA3-X4:9-12 lämpöpumpussa.



F1345 JA 2.0, F1355

Liitin X1 kosteusanturikortissa (AA28) i HTS 40 kytketään liittimeen AA101-X10:7-10 i lämpöpumpussa.

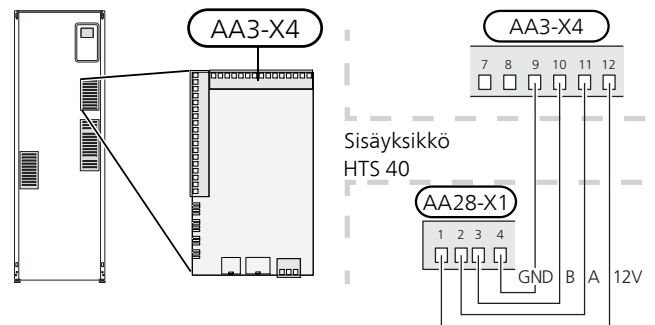


ILMAVESILÄMPÖPUMPUT

SISÄYKSIKÖT

VVM 225, VVM 310, VVM 320, VVM 325, VVM 500

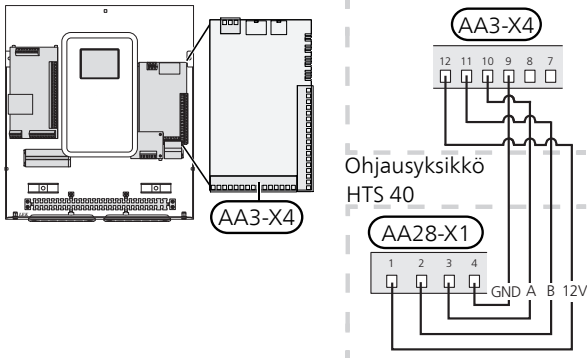
Liitin X1 kosteusanturikortissa (AA28) HTS 40:ssä kytketään liittimeen AA3-X4:9-12 sisäyksikössä.



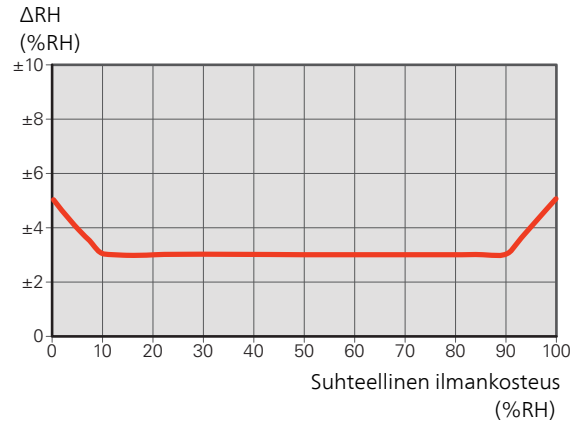
OHJAUSYKSIKÖT

SMO 40

Liitin X1 kosteusanturikortissa (AA28) HTS 40:ssä kytetään liittimeen AA3-X4:9-12 ohjausmoduulissa.

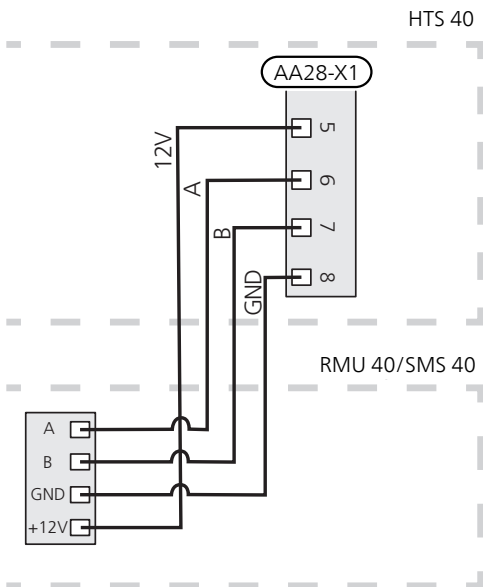
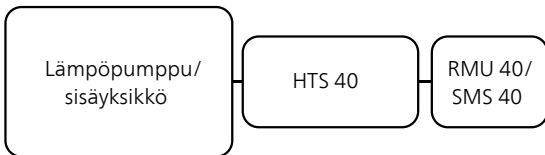


ANTURIN TOLERANSSITASO



USEITA ANTUREITA

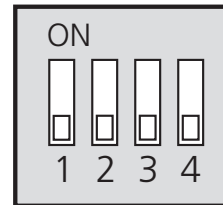
Jos RMU 40 tai SMS 40 kytetään päätuotteeseen, se voidaan kytkeä HTS 40:n liittimeen AA28-X1.



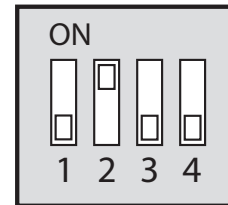
DIP-KYTKIN

Kosteusanturikortin (AA28) DIP-kytkimet (S2) pitää asettaa alla olevan mukaan.

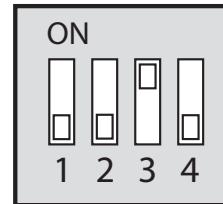
Kosteusmittari 1



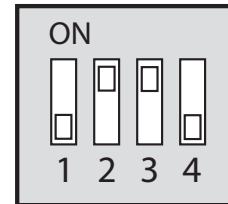
Kosteusmittari 2



Kosteusmittari 3



Kosteusmittari 4



Ohjelman asetukset

VALIKKOJÄRJESTELMÄ

Ellet tee kaikkia asetuksia aloitusoppaan kautta tai haluat muuttaa jotain asetusta, voit tehdä sen valikkojärjestelmässä.

ALOITUSOPAS

Aloitussopas näytetään ensimmäisen käynnistyksen yhteydessä asennuksen jälkeen, ja se löytyy myös valikosta 5.7



MUISTA!

Katso myös yhteensopivan tuotteen asennusohje.

VALIKKO 5.2.4 LISÄVARUSTEET

Lisävarusteiden aktivointi

Valitse: HTS Kosteusanturi 1-4



MUISTA!

Kukin HTS 40 voi vaikuttaa useampaan järjestelmään

VALIKKO 1.1.1 LÄMPÖTILA LÄMMITYS

Tässä asetetaan lämmitysjärjestelmän lämpötila/rinnakkaissiirto. Valikossa näkyy lämpötilan asetettu arvo. Sisälämpötilaa nostetaan tai lasketaan suurentamalla tai pienentämällä valikkoarvoa. Määrä, jolla arvoa pitää muuttaa, jotta saavutetaan yhden asteen muutos sisälämpötilassa, riippuu talon lämmitysjärjestelmästä.

VALIKKO 1.1.2 LÄMPÖTILA JÄÄHDYTYS

Tässä asetetaan lämmitysjärjestelmän lämpötila/rinnakkaissiirto. Valikossa näkyy jäähdytyksen asetettu arvo. Sisälämpötilaa nostetaan tai lasketaan suurentamalla tai pienentämällä valikkoarvoa. Määrä, jolla arvoa pitää muuttaa, jotta saavutetaan yhden asteen muutos sisälämpötilassa, riippuu talon lämmitysjärjestelmästä.

VALIKKO 1.1.3 SUHT.ILMANKOSTEUS

Lämmitysjärjestelmän suurimman sallitun suhteellisen ilmankosteuden asetus.

VALIKKO 1.9.4 - HUONEANTURIASETUKSET

Huoneanturin aktivointi ja asetukset. Tässä voit myös asettaa RH-kertoimen (matemaattisen arvon), joka määrittää kuinka paljon huoneen yli- tai alilämpötila (halutun ja todellisen huonelämpötilan välinen ero) vaikuttaa lämmitysjärjestelmään menevään menolämpötilaan. Suurempi arvo antaa suuremman ja nopeamman lämpökäyrän muutoksen.

VALIKKO 4.1.11 - TARPEENMUKAINEN ILMANVAIHTO

Aktivoi tarveohjattu ilmanvaihto

Säätöalue: päälle/pois

Tehdasasetus: pois

haluttu Rh%

Kun tarveohjattu ilmanvaihto aktivoidaan, lisävarusteen HTS 40 annetaan vaikuttaa ilmavaihtoon kohdassa "haluttu Rh%" asetetun suhteellisen ilmankosteuden saattamiseksi.

Säätöalue: päälle/pois

Tehdasasetus: pois

Säätöalue: 35 - 75%

Tehdasasetus: 50%



MUISTA!

Tämä valikko näkyy vain, jos poistoilmalämpöpumppu on asennettu tai jos NIBE FLM tai ERS on aktivoitu.

VALIKKO 5.3.1 - FLM

Jos NIBE FLM on asennettu, ilmanvaihtoon voidaan vaikuttaa kahdella HTS 40-yksiköllä FLM:a kohti.

Tässä asetetaan:

- min/maks-nopeus tarveohjatulle ilmanvaihdolle.
- aika nopeusmuutosten välillä.
- ohjaava anturi.

VALIKKO 5.3.12 - POISTO-/TULOILMAMODUULI

Jos ERS on asennettu, ilmanvaihtoon voidaan vaikuttaa kahdella HTS 40-yksiköllä ERS:a kohti.

Tässä asetetaan:

- min/maks-nopeus tarveohjatulle ilmanvaihdolle.
- aika nopeusmuutosten välillä.
- ohjaava anturi.

VALIKKO 5.3.16 - KOSTEUSMITTARI

Lämpö

Aktivoina tämä toiminto rajoittaa huoneen suhteellisen ilmankosteuden lämmityksen aikana.

Jäähdytys

Estä kosteuden tiivistyminen jäähdytyksen yhteydessä aktivoimalla tämä toiminto.

Aktivoina tämä toiminto rajoittaa huoneen suhteellisen ilmankosteuden jäähdytyksen aikana.

HTS 40 lämmitysjärjestelmään 1-8

Tässä näytetään kaikki asennetut lämmitysjärjestelmät. Valitse mitkä HTS 40 vaikuttavat kuhunkin lämmitysjärjestelmään. Kukin HTS 40 voi vaikuttaa useampaan järjestelmään.

Tekniset tiedot

<i>HTS 40</i>		
Muovivälke LxKxS	(mm)	85x85x35
Mitat (LxKxS)	(mm)	85x85x14
Nimellisjännite		12 VDC 40 mA (syöttö lämpöpumpusta/sisäyksiköstä)
Tuotenumero		067 538

Kontaktinformation

AUSTRIA

KNV Energietechnik GmbH
Gahberggasse 11, 4861 Schörfling
Tel: +43 (0)7662 8963-0
mail@knv.at
knv.at

CZECH REPUBLIC

Družstevní závody Dražice - strojírna
s.r.o.
Dražice 69, 29471 Benátky n. Jiz.
Tel: +420 326 373 801
nibe@nibe.cz
nibe.cz

DENMARK

Vølund Varmeteknik A/S
Industrivej Nord 7B, 7400 Herning
Tel: +45 97 17 20 33
info@volundvt.dk
volundvt.dk

FINLAND

NIBE Energy Systems Oy
Juurakkotie 3, 01510 Vantaa
Tel: +358 (0)9 274 6970
info@nibe.fi
nibe.fi

FRANCE

NIBE Energy Systems France SAS
Zone industrielle RD 28
Rue du Pou du Ciel, 01600 Reyrieux
Tél: 04 74 00 92 92
info@nibe.fr
nibe.fr

GERMANY

NIBE Systemtechnik GmbH
Am Reiherpfahl 3, 29223 Celle
Tel: +49 (0)5141 75 46 -0
info@nibe.de
nibe.de

GREAT BRITAIN

NIBE Energy Systems Ltd
3C Broom Business Park,
Bridge Way, S41 9QG Chesterfield
Tel: +44 (0)845 095 1200
info@nibe.co.uk
nibe.co.uk

NETHERLANDS

NIBE Energietechnik B.V.
Energieweg 31, 4906 CG Oosterhout
Tel: +31 (0)168 47 77 22
info@nibenl.nl
nibenl.nl

NORWAY

ABK AS
Brobekkveien 80, 0582 Oslo
Tel: (+47) 23 17 05 20
post@abkklima.no
nibe.no

POLAND

NIBE-BIAWAR Sp. z o.o.
Al. Jana Pawła II 57, 15-703 Białystok
Tel: +48 (0)85 66 28 490
biawar.com.pl

RUSSIA

EVAN
bld. 8, Yuliusa Fuchika str.
603024 Nizhny Novgorod
Tel: +7 831 419 57 06
kuzmin@evan.ru
nibe-evan.ru

SWEDEN

NIBE Energy Systems
Box 14
Hannabadsvägen 5, 285 21 Markaryd
Tel: +46 (0)433-27 3000
info@nibe.se
nibe.se

SWITZERLAND

NIBE Wärmetechnik c/o ait Schweiz
AG
Industriepark, CH-6246 Altishofen
Tel. +41 (0)58 252 21 00
info@nibe.ch
nibe.ch

NIBE Energy Systems
Hannabadsvägen 5
Box 14
SE-285 21 Markaryd
info@nibe.se
nibe.eu

IHB SV 1934-6 331693

This manual is a publication from NIBE Energy Systems. All product illustrations, facts and specifications are based on current information at the time of the publication's approval. NIBE Energy Systems makes reservations for any factual or printing errors in this manual.

©2019 NIBE ENERGY SYSTEMS

