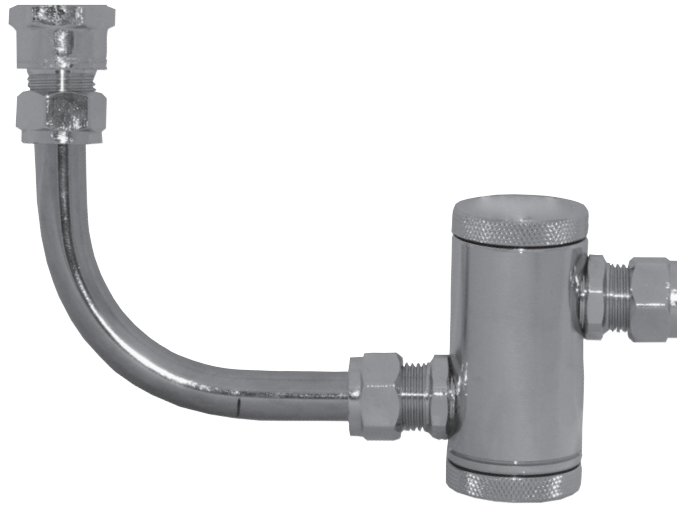


Swegon CASA - Vesilukko



Kuvaus

Swegon CASA ilmanvaihtokoneiden kondenssiveden poistoon tarkoitettu vesilukko. Tuotteen avulla kondenssivesi pääsee lattiakaivoon, mutta ilmavirtaus putkessa estyy, jolloin vesilukko on äänetön.

Vesilukko soveltuu käytettäväksi kaikkien Swegon CASA ilmanvaihtolaitteiden kanssa, kunhan laitteen alla on vapaata tilaa noin 15 cm.

Tekniset tiedot

Liitännät

Liitin koneeseen varustettu 3/8" sisäkierrella
Lähtöputki kuparia, Ø 12 mm.

Tuotekoodi

Tuotenumero: UVL
LVI-numero: 7906963

Asennus

Jos vesilukko asennetaan siten, että se jää kaapiston tai pesutornin taakse, tulee varmistaa, että siihen pääsee käsiksi huollon ja puhdistuksen yhteydessä. Vesilukon alle on jätettävä vapaata tilaa niin, että sen pohjassa olevan puhdistuskannen avaaminen on mahdollista.

Huomio, että vesilukko asennetaan oikein päin. Yläpuoli on merkitty tarralla vesilukon kylkeen.

Vesilukon osat voidaan irrottaa toisistaan asennuksen helpottamiseksi.

Vesilukon purkuputki johdetaan viemäriin.

Huolto

Vesilukko tulee huoltaa kerran vuodessa.

Kierrä puhdistuskansi auki ja poista mahdollinen lika. Tarkasta samalla kohon liikkuvuus.

UVL_c_FI-m

