

CASA[®] W3 Smart



Asennus-, käyttöönotto- ja huolto-ohje

Sisällys

Tekninen ohje suunnittelijalle, asentajalle ja huoltohenkilökunnalle

Varoituksia ja huomautuksia	3	4. Huolto	16
1. Yleiskuvaus.....	4	4.1 Huoltomuistutus	16
1.1 Kotelointi.....	4	4.2 Koneen avaaminen	16
1.2 Puhaltimet	4	4.3 Suodattimet	16
1.3 Suodattimet.....	4	4.4 Lämmönvaihdin	16
1.4 Lämmönvaihdin	4	4.5 Puhaltimet	16
1.5 Lämpötila.....	5	4.6 Muu huolto	16
1.6 Suojaustoiminnot.....	5	5. Hälytykset ja vianetsintä.....	18
2. Asennus	6	5.1 Hälytykset, Liesikupu	18
2.1 Koneen asennuspaikka	6	5.2 Hälytykset, Ohjauspaneeli	18
2.1.1 Seinäasennus	6	5.3 Vianetsintä.....	18
2.1.2 Kattoasennus.....	6	6. Osaluettelo	20
2.2 Kondenssiveden poisto	7	7. Tekniset tiedot.....	21
2.3 Kanavisto.....	8	7.1 Puhallintehot (EN 13141-4).....	21
2.4 Kanavaläpivientien tiivistäminen	8	7.1.1 W3	21
2.5 Sähkö- ja ohjauskaapelit	8	7.1.2 W3 Econo	21
2.6 Keittiöohituskanava	9	7.2 Liitäntätehot	22
2.7 Smart-ohjauspaneelin asennus	9	7.3 Äänitiedot.....	22
2.8 Econo-mallin vesiputkien asennus	9	7.4 Econo, vesipatterin painehäviö.....	24
3. Käyttöönotto.....	10	7.5 Econo, vesipatterin mitoitus	24
3.1 Ilmavirrat	10	7.6 Sähkökytkentäkaavio	25
3.1.1 Perusilmavirtojen säätö	10	7.6.1 W3	25
3.1.2 Matkoilla	10	7.6.2 Ulkoiset ohjaukset lisävarusteilla.....	26
3.1.3 Suurin automaattitehostus	10	7.7 Säätökaavio	28
3.2 Ulkoisten laitteiden käyttöönotto	10	7.7.1 W3	28
3.2.1 Kytintulot (DI).....	11	7.7.2 W3 Econo	29
3.2.2 Ohjaustulot (AI).....	11	7.8 Mittatiedot	30
3.2.3 Relelähdöt (DO)	11	7.9 Paino	30
3.2.4 Ohjauslähtö (SEC/SEM - AO4)	11	7.10 Laitekoodit.....	31
3.3 Smart-toiminnot	12	7.11 Lisävarusteet asennukseen	31
3.3.1 Pikavalinnat	12	8. Käyttöönottolomake	32
3.3.2 Kesätoiminto	12	Takuuehdot.....	33
3.3.3 Liesikuputoiminto	12	Vaatimuksenmukaisuusvakuutus	34
3.3.4 Keskuspölynimuri-toiminto.....	13		
3.3.5 Takkatoiminto	13		
3.3.6 Kotona/Poissa/Tehostus -automaatiikka	13		
3.3.7 Ilmankosteusautomaatiikka.....	13		
3.3.8 Ilmanlaatuautomaatiikka.....	14		
3.3.9 Lämpötilatehostus.....	14		
3.4 Lämmitys/jäähdytys	15		
3.5 Huurtumisen esto	15		
3.6 Palauta tehdasasetukset.....	15		
3.7 Vaihda huoltokoodi.....	15		
3.8 Käyttö.....	15		



Varoituksia ja huomautuksia

Tämä dokumentti on tarkoitettu kaikille, jotka osallistuvat Swegon CASA ilmanvaihtolaitteen asennustöihin tai käyttöön. Lue tämä käyttöohje, ennen kuin käytät ilmanvaihtokonetta. Säilytä ohje myöhempää käyttöä varten. Mikäli kadotat ohjeen, voit ladata sen nettisivuiltamme.

Konetta ei ole tarkoitettu lasten (alle 8 v.) tai sellaisten henkilöiden käyttöön, joiden aistit, fyysiset ominaisuudet, henkiset ominaisuudet tai tiedon ja kokemuksen puute rajoittavat laitteen turvallista käyttöä. Nämä henkilöt voivat käyttää laitetta turvallisuudesta vastaavan henkilön valvonnassa tai ohjeiden mukaisesti.

Vain valtuutettu henkilöstö

Asennuksen, säädön ja käyttöönoton saa suorittaa vain valtuutettu henkilö.

Normit ja vaatimukset

Jotta laitteisto toimisi oikein, tulee noudattaa voimassa olevia asennusta, säätöä ja käyttöönottoa koskevia kansallisia normeja ja määräyksiä.

Osoitteessa www.swegonhomesolutions.fi löytyvässä asiakirjassa (Työkalut > Etsi PDF "Suunnitteluohje") esitetään sähkötehoa, melua, ilmavirtoja ja kanavistoa koskevat vaatimukset.

Mittaukset ja sähkötyöt

Jos sähköverkossa tehdään jännitekokeita, eristysvastusmittauksia tai muita toimenpiteitä, jotka voivat aiheuttaa herkkien elek-tronisten laitteiden vioittumisen, laite täytyy irrottaa sähköverkosta.

Ylijännitesuoja

Swegon suosittelee, että kaikki Smart-automatiikalla varustetut ilmanvaihtokoneet varustetaan ylijännitesuojalla.

Vikavirtasuojakytkin

Swegon suosittelee, että kaikki Smart-automatiikalla varustetut ilmanvaihtokoneet varustetaan vikavirtasuojakytkimellä. Sähköasennuksissa tulee noudattaa voimassa olevia määräyksiä.

Koneen avaaminen huoltoa varten

Varmista aina ennen koneen huolto-oven avaamista, että koneen jännitteensyöttö on katkaistu! Odota muutama minuutti ennen koneen luukkujen avaamista, jotta puhaltimet ehtivät pysähtyä ja mahdolliset lämmitysvastukset jäähtyä.

Käänä aina koneen huoltokytin 0-asentoon kun koneen ovi on auki. Sähkökotelon kannen takana ei ole osia, joita käyttäjä voisi huoltaa itse. Tältä osin huollot tulee jättää huoltomiehen tehtäväksi. Konetta ei tule käynnistää uudelleen ennen kuin vian aiheuttaja on selvitetty ja huoltomies on huoltanut koneen.

Pyykinkuivaus

Korkean kosteuspitoisuuden vuoksi laitteistoon ei saa liittää poistoilmatyypistä kuivaus-rumpua tai kuivaus-kaappia. Sen sijaan on suositeltavaa käyttää kondensoivaa kuivausrumpua ilman kanavaliitintä.

Vesipatterilla varustetut mallit

Kun ilmanvaihtojärjestelmässä on vesikiertoinen patteri (Econo-mallin kone tai kanavapatteri) tulee järjestelmä varustaa sulkupellein, jottei vesipatteri pääse jäätymään mahdollisen sähkökatkon aikana.

Käyttöönotto

Konetta ei saa ottaa käyttöön ennen kuin suuria määriä hiontapölyä tai muita epäpuhtauksia aiheuttavat työvaiheet on saatu valmiiksi.

Koneen kanavaliitintöjen pitää olla peitettynä kuljetuksen, varastoinnin ja asennuksen aikana.

Varmista ennen käyttöönottoa, että kone, suodattimet ja kanavisto ovat puhtaat eikä niissä ole irto-osia.

Kondensaatio

Pakkaskauden aikana koneen pintalämpötila voi laskea jopa 12 °C. Konetta ympäröivän ilman kosteudesta riippuen voi koneen pinnalle kondensoitua kosteutta. Mahdollinen kondensointi tulee ottaa huomioon koneen läheisyyteen asetettavissa kalusteissa.

HUOM! Manuaalin alkuperäiskieli on suomi.

Toimitukseen sisältyy:

- W3 ilmanvaihtokone
- Tärinänvaimennin (2 kpl)
- Käyttöohje (FI, SE, EN + NO, DE)
- Asennus-, käyttöönotto- ja huolto-ohje (FI + SE)
- Muista vaihtaa suodattimet -tarra
- Product Fiche

Vakioliitännät:

- Syöttökaapeli pistotulpalla
- Modulaarikaapeli RJ9-liittimellä (1,5 m)
- Vapaasti määritettävä IO-liitin lisävarusteiden kytkentään (2 kpl)

1. Yleiskuvaus

Ilmanvaihtojärjestelmän tärkein tehtävä on raikkaan sisäilman tuottaminen sekä kosteuden poistaminen. Viihtyisyyden varmistamiseksi ja rakenteiden kosteusvaurioiden välttämiseksi asunnossa pitää olla jatkuva ja riittävä ilmanvaihto. Kone tulee pysäyttää vain huoltotöiden ajaksi.

1.1 Kotelointi

Koneen kotelointiluokka on IP34 luukun ollessa suljettuna.

1.2 Puhaltimet

Swegon CASA W3 on varustettu energiataloudellisilla EC-tasavirtapuhaltimilla, joiden etuna on, että niitä voidaan säätää portaattomasti ja hyötysuhde säilyy hyvänä myös matalilla kierroksilla. Puhaltimien sähkö- ja ohjauskaapeleissa on pikaliittimet, joten ne voidaan tarvittaessa ottaa helposti pois koneesta.

Puhaltimia voidaan ohjata neljään käyttötilaan Smart-ohjauspaneelista tai kolmeen käyttötilaan yhteensopivasta Swegon CASA liesikuvusta:

- **Tehostus** = Suuri ilmavirta, jota käytetään kun ilmanvaihdon tarve kasvaa esim. ruuanlaiton, saunomisen, suihkun tai pyykinkuivauksen yhteydessä.
- **Kotona** = normaali ilmavirta. Takaa, että asunnossa on riittävästi raikasta sisäilmaa ja että rakenteet voivat hyvin.
- **Poissa** = Alhainen ilmavirta. Vähentää energiankulutusta silloin kun ilmanvaihdon tarve asunnossa on pieni.
- **Matkoilla** = Erittäin alhainen ilmavirta ja matalampi tuloilman lämpötila. Käytetään kun asunto on tyhjiin. (Valittavissa vain Smart-paneelista)

Koneen viikkokellossa on neljä ohjelmaa, joilla voidaan asettaa halutut puhallintilat käyttöön asetettuina aikoina. Sähköisellä jälkilämmityksellä varustetuissa koneissa voidaan valita myös haluttu tuloilman lämpötila. Vaikka konetta ohjattaisiin viikkokellolla, puhallintila voidaan aina vaihtaa ohjauspaneelista tai liesikuvusta.

Tehostusajaksi voidaan valita Smart-ohjauspaneelista 30, 60, 120 minuuttia tai jatkuva tehostus. Kun konetta ohjataan liesikuvusta, tehostusaika on 60 minuuttia ja liesikuvun pellin aukioloajaksi valitaan 30, 60 tai 120 minuuttia.

1.3 Suodattimet

Laitteessa on G3-suodatin poistoilmalle sekä F7-hienosuodatin ja lämmönkestävä suodatin tuloilmalle.

1.4 Lämmönvaihdin

W3:n vastavirtatekniikalla toimiva levylämmönvaihdin on rakennettu alumiinilamelleista ja sen hyötysuhde on korkea, yli 80 %. Vastavirtalämmönvaihtimessa ilmavirrat sisään ja ulos kulkevat erillisissä kanavissa, minkä ansiosta lämmönvaihdin ei palauta hajuja eikä kosteutta

takaisin huoneilmaan. Lämmönvaihdin on helppo ottaa pois koneesta tarkastusta ja huoltoa varten.

1.5 Lämpötila

Käyttäjä asettaa halutun arvon tuloilman minimi lämpötilalle, jonka kone pyrkii saavuttamaan, jos se on mahdollista. Swegon suosittelee tuloilman lämpötilan asetukseksi 15 - 20 °C ja tehdasasetus on 17 °C, mikä riittää vedottomaan ilmanvaihtoon. Tuloilman lämpötilan suositellaan olevan 3-4 °C huonelämpötilaa alhaisempi, jotta tuloilma sekoittuu huoneilmaan hyvin.

Huomioi seuraavat asiat tuloilman lämpötilan säädössä:

- Korkea lämpötila-asetus myös lisää laitteen sähköenergian kulutusta.
- Matala lämpötila-asetus esim. 14 °C voi aikaansaada kondenssin kertymistä järjestelmään.
- Ilmanvaihtokone ei pysty jäähdyttämään tuloilmaa ilman lisävarusteena saatavaa kanavapatteria.

Econo-malleissa asetusarvo säädetään termostaattista koneen sisältä. Ellei lämmitystarvetta ole, termostaatin voi kiertää pienimpään asentoon.

W3:n älykäs kesätoiminto auttaa pitämään asunnon sisäilman miellyttävänä myös kesähelteillä. Sisä- ja ulkolämpötilojen eroja ja lämmönvaihdinta älykkäästi hyödyntämällä saadaan toteutettua taloudellista mukavuusviilennystä. Kuumina kesäpäivinä lämmönvaihdin ottaa talteen sisäilman viileyden ja viilentää sisään tulevaa ulkoilmaa. Yöaikana lämmönvaihdin ohitetaan ja asunto viilennetään raikkaalla ulkoilmalla. Kaikesta huolehtii edistyskäs automatiikka.

1.6 Suojaustoiminnot

Lämmönvaihtimen jäätymissuoja

W3:n huurteenestotoiminto takaa jatkuvan ja tasapainoisen ilmanvaihdon myös ääriolosuhteissa. Jos laitteen lämmönvaihdin uhkaa jäätymään, etuvastus kytkeytyy päälle ja puhaltimien nopeudet muuttuvat, jolloin lämmönvaihdin estää lämmönvaihdinta jäätymästä.

Puhaltimien ylikuumentumissuoja

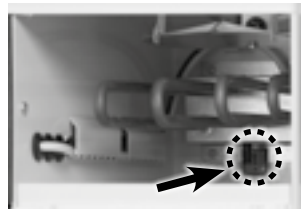
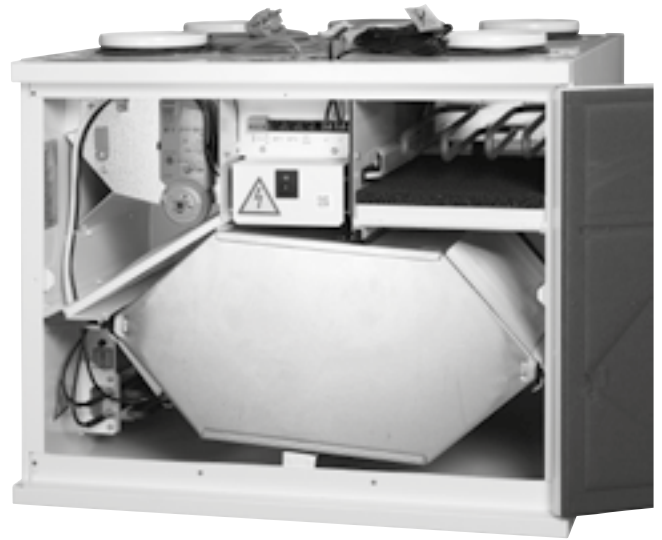
Puhaltimissa on ylikuumentumissuoja, joka pysäyttää ne, jos lämpötila nousee liian korkeaksi. Ne pysäytetään myös, jos koneeseen tulee vakava toimintahäiriö. Suoja palautuu automaattisesti lämpötilan laskettua tai kun toimintahäiriö on korjattu.

Sähköiset lämmityspatterit

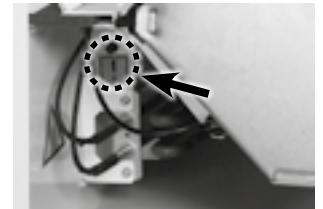
Sähköiset lämmityspatterit on varustettu ylälämpösuojuilla. Jos ylälämpösuoja laukeaa, koneen käyttöä ei saa jatkaa ennen kuin ylälämpösuojan laukeamisen syy on selvitetty ja vika korjattu.

Automaattinen ylälämpösuoja kytkee patterin pois päältä vikatilanteessa. Suoja palautuu automaattisesti patterin jäähdyttyä.

Käsiapalautteiset ylälämpösuojat palautetaan käsin painamalla laitteen sisältä. Kuitauspainikkeet sijaitsevat vastusten yhteydessä. Painikkeet on merkitty oheisiin kuviin. Kun painettaessa tuntuu naksahdus, ylälämpösuoja on kuitattu.



Etulämmitysvastuksen ylälämpösuojan palautuspainike



Jälkilämmitysvastuksen ylälämpösuojan palautuspainike (vain sähkömallit)

Vesipatterilla varustetut koneet

Vesipatterilla varustetuissa koneissa on lämpötila-anturi, joka suojelee vesipatteria jäätymiseltä. Kun vesipatterin lämpötila laskee vaarallisen alaspäin, näyttöön tulee vesipatterin jäätymisvaara -hälytys, mutta kone toimii normaalisti.

Jos vesipatterin lämpötila alenee yhä, kone pysähtyy, jottei vesipatteri jäädy. Tällöin liesikuvulle tulee hälytys.

Kun vesipatterin lämpötila on noussut riittävästi, kone käynnistyy ja näyttöön jää ns. info-hälytys, ⓘ. Infohälytyksen voi kuitata päävalikon kohdasta hälytykset.

Kylmä tuloilma

Koneessa on suojaus ilmanvaihtokanavan kondensointia vastaan. Jos tuloilman havaitaan olevan hyvin kylmää, kone pysäytetään ja näyttöön ja liesikuvulle tulee hälytys.

Lämpötila-anturit

Jos havaitaan anturivika, kone toimii rajoitetussa tilassa koneen vaurioitumisen estämiseksi. Kyseiseen anturiin liittyvät toiminnot ovat poissa käytöstä, jolloin kone toimii niin hyvin kuin mahdollista. Koneen toiminta palautuu normaaliksi kun vika on korjattu.

2. Asennus

2.1 Koneen asennuspaikka

Koneen sijoituspaikan lämpötilan on oltava yli + 10 °C ja sijoituspaikassa pitää olla viemärointi kondenssiveden poistoa varten. Kone voidaan asentaa tekniseen tilaan, varastoon jne.

Konetta ei tule asentaa olo- tai makuuhuoneen vastaiseen seinään.

Asennuksessa tulee huomioida, että sähkö- ja ohjaukskaapelit sijoitetaan helppopääsyiselle paikalle.

Ilmanvaihtokone voidaan asentaa joko seinään seinäasennustelineellä tai kattoon kattoasennustelineen varaan. Haluttu asennusteline hankitaan erikseen lisävarusteena.

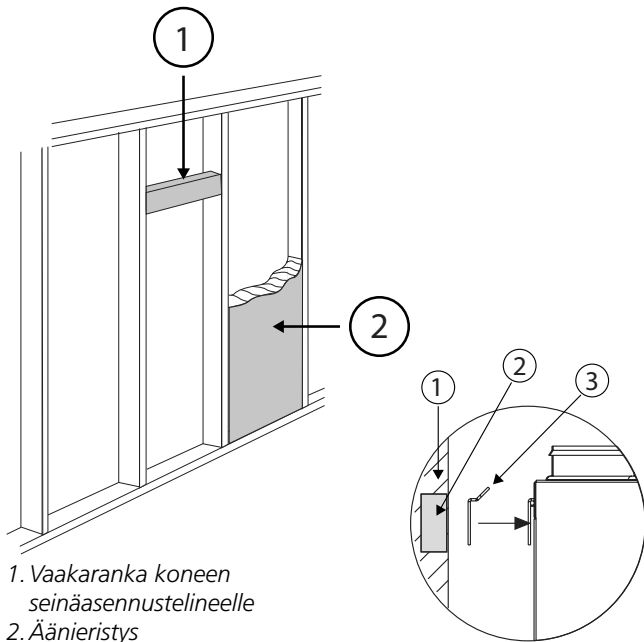
Laite tulee asentaa mahdollisimman lähelle seinää tai kattoa. Laitteen ja seinän väli tulee tiivistää, jolloin koneen takaseinän kautta tuleva ääni ei pääse huoneeseen.

Poistoilma mahdollisesta CASA-liesikuvusta liitetään kanavalla koneen yläsivun lisäkanavaliitäntään, toimituksessa liitäntä on tulpattu.

2.1.1 Seinäasennus

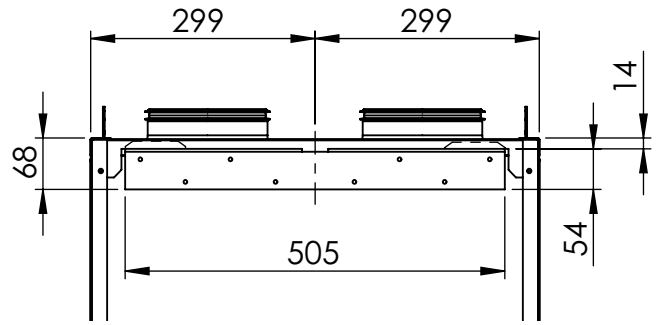
Kone asennetaan seinälle lisävarusteena saatavan seinäasennustelineen avulla.

Jos seinä on valmistettu pystyrangoista ja rakennuslevyistä, se pitää vahvistaa vaakarangoilla, jotta se kestää koneen painon. Swegon suosittelee lisäksi, että seinä eristetään mineraalivillalla tai vastaavalla äänen siirtymisen ehkäisemiseksi.



1. Vaakaranka koneen seinäasennustelineelle
2. Äänieristys

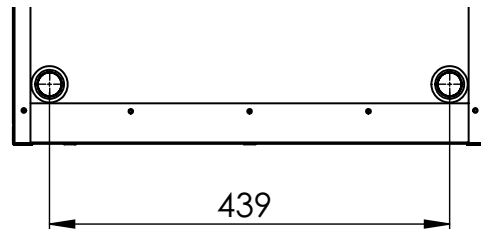
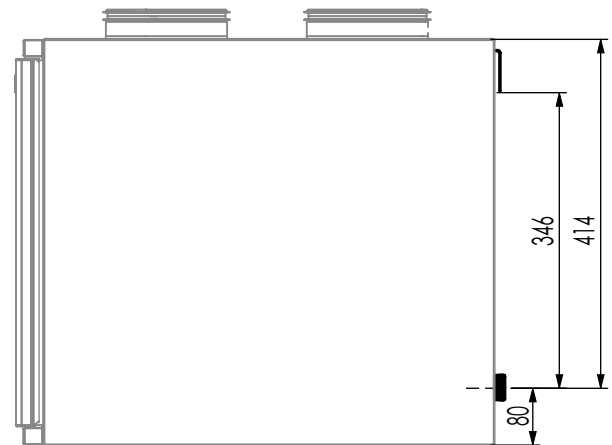
1. Eristetty seinä
2. Vaakaranka
3. Seinäasennusteline



Seinäasennustelineen mitat

Seinäasennusteline kiinnitetään ruuveilla vaakasentoon seinälle sopivalla ankkuroinnilla, joka kestää koneen painon.

Ruuvaa säätötassut paikalleen koneen takaseinän alareunaan ennen koneen nostamista telineeseen.



Laite nostetaan paikoilleen seinäasennustelineeseen niin, että levyn korvakkeet osuvat ilmanvaihtolaitteen yläpuolen takaosassa oleviin hahloihin. Nostamisen helpottamiseksi lämmönvaihdin voidaan irrottaa koneesta. Katso luku Huolto.

Säädä lopuksi koneen asento säätötassujen avulla sellaiseksi, että se jää muutaman asteen takakenoon.

2.1.2 Kattoasennus

Kone voidaan asentaa myös kattoon lisävarusteena saatavan kattoasennustelineen avulla.

Kattoasennusteline kiinnitetään kattoankureihin neljällä M8-kierretangolla, joiden pituus sovitetaan sellaiseksi, että ne tulevat korkeintaan 15 mm asennustelineen sisäpinnan alapuolelle, muuten ne osuvat ilmanvaihtokoneen yläosaan. Vähintään kolme kierretankoa on sijoitettava asennustelineen nurkkiin. Mahdollisen kanavatörmäyksen välttämiseksi yksi tangoista voi sijaita nurkan vieressä reiässä.

Kierretankoihin kierretään M8-mutterit sopivaan korkeuteen siten, että kattoasennustelineen yläpuoli jää niitä vasten vaakatasoon. Asennusteline pujotetaan valituista rei'istä kierretankojen muttereita vasten ja lukitaan alapuolelta muttereilla. Asennuskorkeus pitää sovittaa sellaiseksi, että asennustelineen etuosassa olevat lukitusruuvit jäävät riittävästi katon alapuolelle.

!

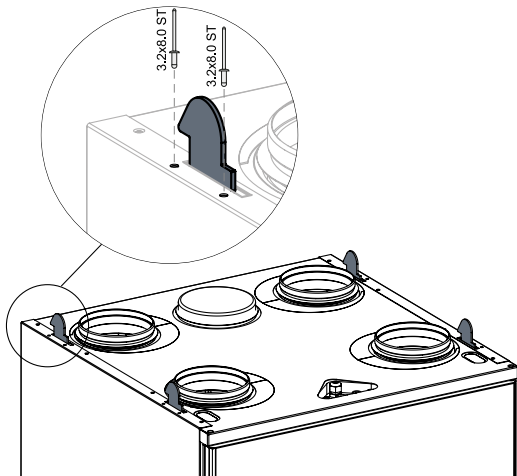
Tärkeää

!

Kattoasennustelineen vääränlainen kiristäminen voi aiheuttaa telineen vääntymisen, jolloin kone ei sovi siihen.

Lukituskoukut pujotetaan koneen päällä olevien asennushahlojen läpi ja kiinnitetään vetoniiteillä. Koukut asennetaan siten, että niiden terävät kärjet osoittavat kohti koneen takaosaa.

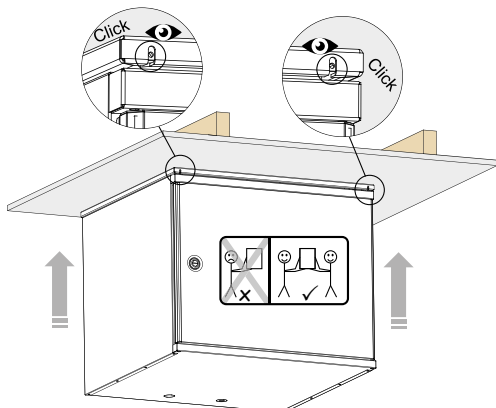
Koukkuja ei saa missään tapauksessa niitata suoraan koneen päälle.



Pujota sähkö- ja ohjauskaapelit sekä Econo-mallissa vesiputket kattotelineen läpi.

Ruuvaa säätötassut paikalleen koneen takaseinän alareunaan ennen koneen nostamista telineeseen. Nostamisen helpottamiseksi lämmönvaihdin voidaan irrottaa koneesta. Katso luku Huolto.

Nosta ilmanvaihtokone paikoilleen siten, että koukut menevät kattotelineen kiinnitysaukkojen läpi. Ilmanvaihtokone on lukittunut paikalleen, kun kattotelineen lukituskiskojen päät näkyvät telineen etureunan aukoista ja ovat kiinni etupellissä. (kts. kuva)



Säädä lopuksi koneen asento säätötassujen avulla sellaiseksi, että se jää muutaman asteen takakenoon. Kuitenkin siten, että kattoasennustelineeseen ei kohdistu kovaa vääntöä.

Econo-mallin vesiputket liitetään laitteen sisällä. Kytkentätyötä voidaan helpottaa ottamalla lämmönvaihdin ja suodatin väliaikaisesti pois koneesta. Menovesijohdot kytketään termostaattiin (3/8" sisäkierre) ja paluujohto kuulasulun Ø15 mm:n liittimeen.

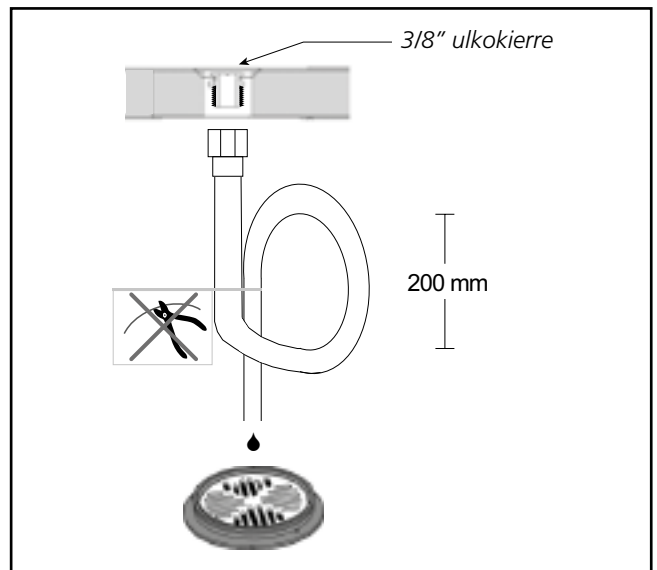


**Yksityiskohtaiset
asennusohjeet:
www.swegon.fi**

2.2 Kondenssiveden poisto

Vedenpoistoletku liitetään koneen kondenssivesiliittimeen (3/8" ulkokierre). Kondenssivesi johdetaan letkulla (lisävaruste, CDH3) tai sisähalkaisijaltaan vähintään 12 mm letkulla tai putkella lattiakaivoon tai vastaavaan. Letkua ei saa liittää suoraan viemäriin. Vesiletkussa ei saa olla kahta vesilukkoa tai vaakavetoa. Vesilukon padotuskorkeudeksi suositellaan vähintään 100 mm.

Letku kondenssiveden poistoon on saatavana lisävarusteena (CDH3). Letkussa on valmiiksi tehty lenkki, joka toimii vesilukkona.



Lisävarusteena on saatavana myös metallinen vesilukko (UVL).

Tarkasta, ettei kondenssiveden poistoviemäri ole tukossa ja tarkasta sen toiminta kaatamalla koneen pohjalle hieman vettä. Kondenssiveden poistoviemäri sijaitsee koneen takaosassa lämmönvaihtimen alla.

Tärkeää

Huomioi onko kone toimitettu oikea- tai vasenkätisenä versiona niin, että ilmakanavat liitetään oikeisiin kanavayhteisiin. Kanavayhteiden oikea asennus tulee tarkastaa IV-suunnitelmasta. Katso myös mit-tapiirroksat luvussa Tekniset tiedot.

2.3 Kanavisto

Ilmakanavat, äänenvaimentimet, tuloilmalaitteet, ilman-ottorilät ja jäteilmaputket asennetaan IV-piirustusten mukaisesti. Äänen siirtymisen välttämiseksi kanavia ei saa asentaa suoraan rakenteita vasten.

Ilmakanavat eristetään lämpö- tai kylmähäviöiden pienentämiseksi ja veden tiivistymisen välttämiseksi. Lisäksi kanavat on hyvä eristää palon leviämisen estämiseksi. **Kylmien kanavien eristäminen saumattomasti on erityisen tärkeää, jotta kosteutta ei pääse tiivistymään.**

2.4 Kanavaläpivientien tiivistäminen

Höyrysulun tiivistykseen suositellaan käytettäväksi yläpohjan läpivientilevyä.

On tärkeää, että höyrysulku säilyy tiiviinä kanavaläpivientien kohdalla. Kanavahöyrysulku (lisävaruste) helpottaa tätä. Saatavana 3 kpl sarjoina, halkaisijoille 100, 125 ja 160 mm. Kiinnitetään teipillä höyrysulkuun.

Leikkaa aukot noin 10 mm pienemmiksi kuin kanavat. Kiinnitä läpivientilevy kattoon sivureikien läpi. Höyrysulkumuovi joko kiristetään levyn ja rakenteen väliin tai teipataan tiiviisti läpivientilevyyn.

Ilmanvaihtokanavien eristepaksuus ja pintakerros vaihtelevat eristysmateriaalista, ilmastoalueesta ja kansallisista normeista riippuen. Siksi Swegon ei anna mitään suosituksia. Useimmat eristysmateriaalien valmistajat tarjoavat laskentaohjelmia riittävän ja oikean eristyksen laskentaan.

Saneerauskohteissa on tärkeää tarkastaa, että olemassa olevat kanavat on riittävästi ja oikein eristetty. Koneen oikeanlaisen toiminnan kannalta oikea eristys on välttämätön. **Jos kanavat ovat eristämättömiä pieneltäkin pinta-alalta, riski kondensointiin ja välillisiin vaurioihin on suuri.**

Tuloilmakanava on äänieristettävä koneen kanavalähdön ja äänenvaimentimen väliseltä osalta, ettei puhaltimen ääni kantaudu huonetilaan.

Yleisesti ilmanvaihtokanavat eristetään seuraavasti:

- Ulkoilmakanava eristetään lämpimässä tilassa ja käyttöullakolla.
- Jäteilmakanava pitää aina eristää maakohtaisten vaatimusten mukaan. Ks. erillinen suunnitteluohje (esim. Paloluokitusvaatimukset).
- Tuloilmakanava eristetään kylmässä tilassa.

- Poistoilmakanava eristetään kylmässä tilassa.
- Jos kanavan sisällä oleva ilma on kylmempää kuin ympäristössä, eristys pitää suojata höyrysululla.

Tärkeää

Pienetkin puutteet eristyksessä heikentävät äänenvaimennusta ja aiheuttavat riskin kondensointiin ja välillisiin vaurioihin.

Tärkeää

Tarkasta ennen käyttöönottoa, että kone, suodattimet, kondenssiyhde ja kanavisto ovat puhtaat eikä niissä ole irto-osia. Ilmanvaihtokanavat tulee puhdistaa säännöllisesti ja aina kunnostuksen yhteydessä.

Tärkeää

Rakennusaikana sekä muiden pölyävien töiden aikana on koneen käyttö ehdottomasti kielletty. Kanavien pitää olla tulpatuna ennen koneen asennusta kanavien likaantumisen estämiseksi.

2.5 Sähkö- ja ohjauskaapelit

Koneessa on maadoitettu pistotulppallinen 1,5 m:n kaapeli virransyöttöä varten. Kaapeli lähtee koneen yläpuolelta. Pistotulppa toimii laitteen pääkytkimenä ja se tulee sijoittaa helppopääsijalle paikalle. Katso tehontarve luvusta Tekniset tiedot.

Koneen rungon yläpinnassa on maadoituspiste.

Koneen yläpuolella on kaksi modulaarikaapelia koneen ohjausta varten. Järjestelmässä voi peräkkäin olla maksimissaan 40 metriä modulaarikaapelia. Jos modulaarikaapeli viedään rakenteiden (esim. seinän) sisällä, tulee johdotus putkittaa Ø 20 mm:n putkella mahdollista vaihtotarvetta varten.

Asennuksessa on huomioitava pääsy kummankin kaapelin liittimeen (myös irrallaan olevan) esim. mahdollisten huoltotöiden ja laitteen säädön vuoksi.

Kerrostaloissa voidaan käyttää yhtä ohjauspaneelia huolto- ja säätötöiden yhteydessä ns. käsiterminaalina.

Mahdolliset lisävarusteet kytketään joko koneen nelinapaiseen liittimeen (2 valinnaista toimintoa) tai ulkoisiin kytkentämoduuleihin (3 valinnaista toimintoa). Lisävarusteiden johdotus tehdään koneen yläpinnassa olevien läpivientien kautta. Lisävarusteiden kytkentä on selostettu luvussa Ulkoiset kytkennät. Kytkentämoduulit ja lisävarusteiden kaapelit eivät sisälly toimitukseen.



Tärkeää



Mahdollisia sähkökytkentöjä saa suorittaa vain valtuutettu sähköasentaja. Sähkö- ja ohjauskaapelit sijaitsevat koneen yläpinnalla. Varmista esteetön pääsy pistorasiaan.

2.6 Keittiöohituskanava

Tavallisesti liesikupu kytketään normaaliin poistokanavaan. Kuitenkin maakohtaisten määräysten vuoksi tai normaalia tehokkaamman poistoilmavirran saavuttamiseksi liesikupu voidaan kytkeä laitteen erillispoistoliitäntään.

Yhteensopivan Swegon CASA -liesikuvun poistoilma voidaan johtaa kanavalla koneen yläpuolella olevaan ylimääräiseen kanavayhteeseen. Liesikuvun ja koneen välinen kanava pitää asentaa niin, että sen puhdistus on mahdollista.

Ilmanvaihtokonetta voidaan ohjata liesikuvun ohjauspaneelista.



Tärkeää



Keittiöohitus on tarkoitettu käytettäväksi liesikuvun/keittiön tehostusilmavirtojen aikana. Keittiön yleispoisto pitää tehdä poistoilmakanavasta. Jos jatkuva yleispoisto otetaan liesikuvusta, tulo- ja poistoilmavirran balanssi lämmönvaihtimessa on väärä, mikä alentaa hyötysuhdetta ja heikentää koneen suojaustoimintoja talvella.

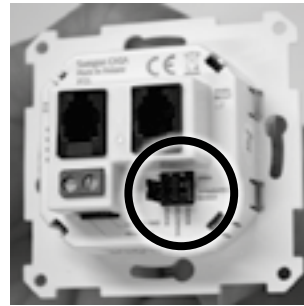
2.7 Smart-ohjauspaneelin asennus

Koneeseen voi asentaa maksimissaan kaksi Smart-ohjauspaneelia, joille annetaan toisistaan poikkeavat ID-tunnukset. Ohjauspaneelin kytkemiseen on saatavana 20 m:n modulaarikaapeli, jonka avulla paneeli johdetaan haluttuun paikkaan. Smart-ohjauspaneeli voidaan kytkeä maksimissaan 40 m:n päähän koneesta (kahdella 20 m:n modulaarikaapelilla).

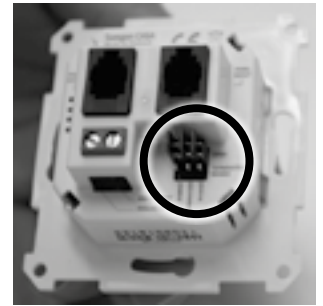
Smart-ohjauspaneelin etupaneeli irrotetaan painamalla ruuvimeisselillä kiinnitysklipsejä kummallakin sivulla olevien reikien kautta.



Mikäli ohjauspaneelleja ketjutetaan, tulee keskimmäisen laitteen väyläterminoinnin kaikki nastat siirtää open asentoon. Käytettäessä yhtä näyttöä, nastoihin ei tarvitse koskea.



Bus termination: Terminated



Bus termination: Open

Modulaarikaapeli kytketään jompaan kumpaan paneelin liittimistä.



Lopuksi etupaneeli asennetaan takaisin paikalleen painamalla.

2.8 Econo-mallin vesiputkien asennus

Econo-mallin vesiputket liitetään laitteen sisällä. Kytkentätyötä voidaan helpottaa ottamalla lämmönvaihdin ja suodatin väliaikaisesti pois koneesta. Menovesijohto kytketään termostaattiin (3/8" sisäkierre) ja paluujohdo kuulasulun Ø15 mm:n liittimeen.

Econo-malli vaatii lämmityskaudella jatkuvan lämmitysveden kierron. Econo-mallin koneet tulee varustaa sulkupellein, jottei vesipatteri pääse jäätyämään mahdollisen sähkökatkon aikana.

3. Käyttöönotto

Tärkeää

Tässä ohjeessa esitetyt toiminnot koskevat laitteen ja ohjauspaneelin ohjelmaversioita 1.12 ja uudempia. Vanhemmat ohjauspaneelit toimivat vain perustoimintojen osalta.

Käyttöönoton ja huollon yhteydessä tehtävät ilmanvaihtojärjestelmän asetukset tehdään Smart-ohjainpaneelin salasanalla suojatussa Asetukset-valikossa. Valikko avataan koodilla 1234. (Koodi on vaihdettavissa). Käyttöönoton yhteydessä on aina tehtävä vähintään ilmavirtojen säätö sekä mahdollisten Smart-anturien asetukset.



3.1 Ilmavirrat

Ilmavirtojen mitoituskäyrästöt löytyvät luvusta Tekniset tiedot. Valtuutetun henkilön pitää säätää koneen ja päätelaitteiden ilmavirrat mittalaitteiden avulla ilmanvaihtosuunnitelman mukaisiksi.

Koneen oikean toiminnan varmistamiseksi perusilmavirrat on säädettävä! Täydennä tekemäsi asetukset Käyttöönottolomakkeeseen.

Uudessa asunnossa on rakennusaikaista kosteutta ja asunto tarvitsee aluksi suuremman ilmanvaihdon, jotta kosteus poistuu rakenteista. Suurempi asunnon kosteus näkyy ensimmäiseksi kylmille pinnoille kertyneenä kosteutena. Suositellaan, että uudessa asunnossa on aluksi suuremmat ilmamäärät tämän kosteuden poistamiseksi.

Kun asunnossa on sauna, uima-allas tai vastaava kosteudentuottaja, suositellaan kosteusanturiin perustuvaa automaattista ilmanvaihdon tehostusta tai aktiivista tehostus-nopeuden käyttöä ilmanvaihtokoneessa.

3.1.1 Perusilmavirtojen säätö

Ennen ilmavirtojen säädön aloittamista, varmista että suodattimet ovat puhtaat, eikä koneen sisällä ole sinne kuulumattomia tavaroita tai roskaa.

Tärkeää

Ilmavirrat asetetaan ilmanvaihtojärjestelmän käyttöönoton yhteydessä kansallisten määräysten mukaisesti. Käyttöönoton suorittaa valtuutettu henkilö, eikä ilmavirtoja pidä muuttaa omatoimisesti, koska tällöin ilmanvaihtojärjestelmän toiminta saattaa häiriintyä.

Valitse käyttöönottotila, jolloin ilmanvaihtokoneen puhaltimet pyörivät aina kulloinkin säädettävällä nopeudella ja säätöä häiritsevät toiminnot, kuten huurtumisenesto, ovat pois käytöstä.

Ilmavirtojen säätö	
Käyttöönottotila	<input checked="" type="checkbox"/>
Säätötapa	Puhallin
Kotona (tulo)	48%
Kotona (poisto)	50%
Poissa (tulo)	35%
Poissa (poisto)	38%
Tehostus (tulo)	90%
Tehostus (poisto)	92%
Matkoilla (tulo)	35%
Suurin automaattitehostus (t.	82%

Säädä **Kotona**, **Poissa** ja **Tehostus** -tilojen ohjaukset siten, että ilmanvaihtosuunnitelman mukaiset ilmamäärät saavutetaan.

Täydennä tekemäsi asetukset Käyttöönottolomakkeeseen.

3.1.2 Matkoilla

Käyttämällä Matkoilla-toimintoa, kun asunto on pitkiä aikoja tyhjiällä, voidaan vähentää ilmanvaihtokoneen energian kulutusta mm. ilmanvaihtoa pienentämällä. Säädä Matkoilla-tilan tuloilmavirta. Poistoilmavirta määrytyy automaattisesti perusilmavirtojen perusteella.

3.1.3 Suurin automaattitehostus

Automaattiset toiminnot tehostavat ilmanvaihtoa tarpeen mukaan aina suurimpaan automaattitehostus asetukseen asti. Toimintoja voidaan rajoittaa arvoa pienentämällä.

3.2 Ulkoisten laitteiden käyttöönotto

Koneen konfiguroitaviin IO-liittimiin voidaan kytkeä ulkoisia laitteita (kytkentäohjeet luvussa Tekniset tiedot). Koneen piirikortille voidaan kytkeä kaksi

valinnaista tuloa ja lisävarusteena saataviin SEC/SEM-laajennusmoduuleihin kolme. Ulkoisten kanavapatterien kytkentä tapahtuu SET-laajennusmoduulille, lisävarusteen mukana toimitettavan ohjeen mukaisesti.

Kun koneeseen kytketään ulkoisia laitteita, tulee IO-liittimien toiminta määritellä *Asetukset/IO-valinta -valikossa* (kuvassa oletusvalinnat).

IO-valinta	
IO 1	Takka - DI
IO 2	Tehostus - DI
IO 3 (ext.)	Poissa - DI
IO 4 (ext.)	Hätäseis_NO - DI
IO 5 (ext.)	DDC tilaohjaus - AI

3.2.1 Kytkintulot (DI)

Kytkintuloiksi voidaan valita:

1. Hätäseis NC
2. Hätäseis NO
3. Seis
4. Takka
5. Liesikupu
6. Keskuspölynimuri
7. Pakkotehostus
8. Poissa
9. Tehostus
10. Modbus (ei prioriteettiä)
11. Releohjaus (ei prioriteettiä)

Valittujen tulojen prioriteetit määräytyvät edellisen listan mukaisesti niin, että listassa ylempi toiminto ohittaa alemmat.

3.2.2 Ohjaustulot (AI)

12. Valitsemalla DDC - AI, voidaan koneen käyttötilaa ohjata jänniteviestillä.

Tilaohjaus 0–10 VDC (+/- 0,5 V)

- 0 V = Ei DDC-ohjausta
- 1 V = Matkoilla
- 2 V = Poissa
- 5 V = Kotona
- 8 V = Tehostus
- 10 V = Pysäytetty

13. Portaaton ohjaus tapahtuu välillä 2 V - 5 V - 8 V. Jolloin ilmanvaihto säätty portaattomasti Poissa - Kotona - Tehostus -tilojen välillä. Muuten ohjaus toimii normaalin DDC-ohjauksen mukaisesti.

14. Modbus AI*
15. PA tulo*
16. PA poisto*
17. I/s (tulo)*
18. I/s (poisto)*
19. RH AI*

20. CO₂ AI*

21. VOC AI*

*) Katso lisävarusteen mukana toimitettu ohje.

3.2.3 Relelähdöt (DO)

IO-liittimiä voidaan käyttää releohjaukseen (24 VDC). Katso kytkentäohjeet luvusta Tekniset tiedot.

Relelähdöiksi voidaan valita:

22. Hälytys
23. Kanavapelti
24. Poissa-tila
25. Tehostus-tila
26. Modbus*
27. Di-ohjaus. Lähdon tila ohjautuu releohjaus DI mukaisesti.

Tärkeää

Relelähdöksi valitun IO-liittimen oikosulkeminen saattaa vioittaa ohjainkorttia.

3.2.4 Ohjauslähtö (SEC/SEM - AO4)

Koneen ohjaustila on luettavissa jänniteviestinä AO 4-lähdöstä. Jos konetta ohjataan Smart-toiminnoilla portaattomasti, tilatieto säätty 2 - 5 - 8 V välillä.

Puhallinnopeuden tilatieto 0–10 VDC

- 0 V = Ei DDC-ohjausta
- 1 V = Matkoilla
- 2 V = Poissa
- 5 V = Kotona
- 8 V = Tehostus
- 10 V = Pysäytetty

3.3 Smart-toiminnot

Smart-toiminnot voidaan kytkeä päälle ohjauspaneelistä, ulkoisilla tuloilla tai ne toimivat ns. taustatoimintoina tarpeen mukaan. Näiden toimintojen asetukset tehdään tarvittaessa Smart-toiminnot -valikossa.

W3-koneen malleissa W03VR05SL00A ja W03VL05SL00A takka-, liesikupu- ja keskuspölynimuri-toiminnot eivät ole käytettävissä.

Smart-toiminnot	
Pikavalinnat	
Kesätoiminto	
Liesikuputoiminto	
Keskuspölynimuritoiminto	
Takkatoiminto	
Kotona/Poissa/Tehostus -autom.	
Ilmankosteusautomaatiikka	
Ilmanlaatuautomaatiikka	
Lämpötilatehostus	

3.3.1 Pikavalinnat

Pikavalinnat-valikosta määritellään mitkä toiminnot ovat käyttäjälle näkyvissä. Kun tehostukset on valittu, on kaikkien liitettyjen anturien tehostukset käytössä.

Pikavalinnat	
Takkatoiminto	<input checked="" type="checkbox"/>
Matkoilla	<input checked="" type="checkbox"/>
Keskuspölynimuritoiminto	<input checked="" type="checkbox"/>
Tehostukset	<input checked="" type="checkbox"/>
Kesätoiminto	<input checked="" type="checkbox"/>
Lämmitystehostus	<input type="checkbox"/>
Sammuta	<input checked="" type="checkbox"/>

3.3.2 Kesätoiminto

Kesätoiminto ohittaa koneen lämmönvaihtimen, kun tarvitaan viilennystä ja ulkoilma on huoneilmaa kylmempää. Tällöin huoneeseen saadaan viileää ulkoilmaa.

Kuumina kesäpäivinä lämmönvaihdin ottaa talteen sisäilman viileyden. Kesätoiminnon tehokkuuden voi valita pikavalikosta jolloin kone päättelee viilennystarpeen automaattisesti.

Jos toiminnon asetuksia halutaan määrittää tarkemmin, valitaan Käyttäjä-asetus, asetukset-valikosta.

Kesätoiminto	
Asetus	Käyttäjä
Ulkolämpötilaraja	5°C
Ulkolämpötila, käynnistysraja	14°C
Huonelämpötilaraja	<input type="checkbox"/>
Tuloilmarajoitus	14°C
IV-tehostus	Käyttäjä
Tehostusraja (huone)	22°C
Kupuohjaus	<input type="checkbox"/>
Käytössä Poissa-tilassa	<input type="checkbox"/>

Ulkolämpötilaraja määrittää missä ulkolämpötilassa toiminto on sallittu. *Ulkolämpötila käynnistysraja* määrittää viilennystarpeen.

Valitsemalla *Huonelämpötilaraja*, viilennystarve määräytyy huonelämpötilan ylittäessä *Huonelämpö käynnistysrajan*. *Tuloilmarajoitus* määrittää tuloilman minimilämpötilan, arvoa muuttaessa on huomioitavaa putkiston kondenssi vaara.

IV-tehostuksen Tehostusraja (huone) -arvoa muuttamalla voi määrittää minkä huonelämpötilan ylittyessä ilmanvaihtoa aletaan tehostamaan portaattomasti.

Valitsemalla *kupuohjaus* voidaan yhteensopivan kuvun läppä ohjata auki viilennyksen tehostamiseksi.

Käytössä Poissa-tilassa -valinnalla määritellään onko IV-tehostus sallittu Poissa-tilassa.

3.3.3 Liesikuputoiminto

Liesikuputoiminto tasapainottaa ilmanvaihtoa liesituuletinta käytettäessä, auttaa estämään liiallisen alipaineen muodostumista ja parantamaan liesituulettimen käynnistysoikeutta. Toiminnon avulla voidaan tarvittaessa tehostaa ilmanvaihtoa. Toiminto käynnistyy automaattisesti kun Swegon CASA -liesikuvun läppä avataan tai liesikuvuksi määritetty IO-tulo (IO-valinnat) kytketään ja on päällä kunnes läppä sulkeutuu.

Toiminto otetaan käyttöön *Asetukset/Smart-toiminnot/Liesikuputoiminto* -valikossa. Kun toiminto on otettu käyttöön säätövalikko avautuu.

Liesikuputoiminto	
Kompensointi (kotona)	20%
Kompensointi (tehostus)	0%
Kuputehostus	85%
Huippuimurikäyttö	<input type="checkbox"/>
Käytössä	<input type="checkbox"/>
Käyttöönottotila	<input type="checkbox"/>

Ilmavirtojen säätämiseksi valitse käyttöönottotila, jolloin säädettävä tila tulee aktiiviseksi ja kuvun läppä ohjataan auki.

Kompensointi (kotona). Säädä Kotona-tilan kompensointiarvo siten, että ilmavirrat säilyvät suunnitelman mukaisina.

Kompensointi (tehostus). Hienosäädä Tehostus-tilan kompensointiarvoa tarvittaessa.

Kuputehostus. Säädä tarvittaessa toiminnon tehostusnopeus (tulo %), esimerkiksi riittävän ulospuhallusnopeuden tai kärnsieppauksen saavuttamiseksi.

Valitse **huippuimurikäyttö**, kun käytetään liesikupua, jonka poistoilma ei mene ilmanvaihtokoneen läpi. Tällöin kompensointi tehdään poistopuhallinta hidastamalla ja liesikupu ohjaa vain huippuimuria.

Katso myös Ulkoisten laitteiden käyttöönotto -kappale.

Ulkoilman ollessa hyvin kylmää, tulopuhallinta saatetaan hidastaa, jotta tuloilman lämpötila ei laske liian alas.

3.3.4 Keskuspölynimuritoiminto

Keskuspölynimuritoiminto auttaa tasapainottamaan ilmanvaihtoa keskuspölynimuria käytettäessä ja estämään liiallisen alipaineen muodostumista ja parantaa siivoustopuolosta. Ilmanvaihtokoneen kytkintuloon (IO-valinnat) voi tuoda kytkintiedon keskuspölynimurilta jolloin toiminto menee automaattisesti päälle kun keskuspölynimuri käynnistetään.

Toiminto voidaan käynnistää myös Smart-toiminnoista, jolloin toiminto on päällä asetetun ajan.

Toiminnon asteuksia voi säätää *Asetukset/Smart-toiminnot/Keskuspölynimuritoiminto -valikosta*.

Keskuspölynimuritoiminto	
Käyntiaika	0 min
Kompensointi	20%

Käyntiaika-asetuksella määritellään Smart-toiminnoista käynnistetyn toiminnon kesto (max 120 min). Kompensointi-asetuksella voidaan säätää toiminnon tehokkuus (max 50 %).

3.3.5 Takkatoiminto

Älykäs takkatoiminto helpottaa takan sytyttämistä ja auttaa varmistamaan puhtaan palamisen. Takan veto-ongelma esiintyy yleisimmin syksyllä, kun sisä- ja ulkoilman lämpötilaero on pieni ja savuhormi on kylmä. Takkatoiminto pyrkii tuottamaan hetkellisen ylipaineen asuntoon takan sytyttämisen ajaksi puhallinnopeuksia muuttamalla. Ensimmäisen vaiheen jälkeen takkatoiminto siirtyy ylläpitotilaan ja kompensoi paloilman tarvetta. Toiminto voidaan keskeyttää ohjauspaneelista.

Toiminto voidaan käynnistää Smart-toiminnoista tai kytkemällä takaksi määritetty IO-tulo (IO-valinnat). Toiminto on päällä asetetun ajan ja voidaan sammuttaa Smart-ohjauspaneelista.

Toiminnon asteuksia voi säätää *Asetukset/Smart-toiminnot/Takkatoiminto -valikosta*.

Takkatoiminto	
Käyntiaika	60 min
Puhallin ero	20%

Takkatoiminnon asetuksista on valittavissa toiminnolle haluttu käyntiaika (max 60 min) ja haluttu puhallinero (max 50 %). Jos takkaa sytytettäessä esiintyy veto-ongelmia puhallinero prosenttia voi maltillisesti kasvattaa oletusarvosta.

Kovilla pakkasilla useampi perättäinen takkatoiminnon käyttö saattaa aiheuttaa koneen jäätymistä.

3.3.6 Kotona/Poissa/Tehostus-automatiikka

Toiminto on käytettävissä vain hiilidioksidianturilla varustetuissa malleissa. Automatiikka ohjaa ilmanvaihtodon voimakkuutta portaattomasti asunnon hiilidioksiditason mukaan.

Toiminto tulee aina säätää käyttöönoton yhteydessä.

Toiminto voidaan aktivoida ja säätää *Asetukset/Smart-toiminnot/Kotona/Poissa/Tehostus -automatiikka -valikosta*. Huom! toiminto näkyy vain kun anturi on havaittu.

Kotona/Poissa/Tehostus -autom.	
Asetus	käytössä
A+ nyt	750 ppm
Kotona-raja	900 ppm
Poissa-raja	600 ppm

Asetusnäkyessä **A+ nyt** -arvo näyttää nykyisen hiilidioksiditason. Toiminto säädetään määrittelemällä kotona- ja poissa-rajat. Sopivan arvon **Kotona-rajaksi** voi määrittellä katsomalla valikossa näkyvän **A+ nyt** -arvon, kun asunnossa on normaali määrä ihmisiä. **Poissa raja** voidaan määrittellä vastaavasti katsomalla **A+ nyt** -arvo, kun asunto on ollut useita tunteja tyhjänä.

3.3.7 Ilmankosteusautomatiikka

Toiminto on käytettävissä vain kosteusanturilla varustetuissa malleissa. Toiminto otetaan käyttöön Smart-toiminnot valikosta. Toiminto tehostaa ilmanvaihtoa portaattomasti ihmisen aiheuttaman normaalin kosteuskuormituksen mukaan, esim. suihkun aiheuttama ylimääräinen kosteus asunnossa. Jos asunnon kosteustaso (RH) on pitkään yli 60 %, niin suosittelemme tehostamaan ilmanvaihtoa ja tarkistamaan kosteuden lähteen.

Toiminto voidaan aktivoida ja säätää *Asetukset/Smart-toiminnot/Ilmankosteusautomatiikka -valikosta*.

Huom! toiminto näkyy valikoissa vain kun anturi on havaittu. Toiminto aktivoituu automaattisesti kun anturi havaitaan.

Ilmankosteusautomaatiikka	
Asetus	käytössä
RH nyt	30 %
Tehostusraja	5 % + RH
Täystechostus	30 % + RH
Saunarajoitus	<input type="checkbox"/>
Sauna, kiinteä tehostus	5 %

Asetusnäkyssä **RH nyt** -arvo näyttää nykyisen kosteustason.

Kun poistoilman kosteus nousee **tehostusraja**-arvon verran, ilmanvaihtoa aletaan tehostaa portaattomasti. **Täystechostus**-arvolla määritetään millä poistoilman kosteuden nousulla täysi tehostus saavutetaan. Arvoa pienentämällä tehostus on suurempi.

Ottamalla automaattinen **saunarajoitus** käyttöön, ilmanvaihtoa tehostetaan asetetun arvon verran saunomisen aikana. Toiminto estää mahdollisen häiritsevän puhallinnopeuksien vaihtelun saunomisen aikana.

3.3.8 Ilmanlaatuautomaatiikka

Toiminto on käytettävissä vain ilmanlaatuautomaatiikalla varustetuissa malleissa. Ilmanlaatuautomaatiikka tehostaa ilmanvaihtoa portaattomasti sisäilman laadun mukaisesti.

Toiminto tulee aina säätää käyttöönoton yhteydessä.

Toiminto voidaan aktivoida ja säätää *Asetukset/Smart-toiminnot/Ilmanlaatuautomaatiikka -valikosta*. Huom! toiminto näkyy vain kun anturi on havaittu.

Ilmanlaatuautomaatiikka	
Asetus	käytössä
AQ nyt	620 ppm
Tehostusraja	800 ppm
Suurin tehostus	1400 ppm
Suodatusaika	2 min

Asetusnäkyssä **AQ nyt** -arvo näyttää nykyisen ilmanlaadun tason. Toiminto säädetään määrittelemällä tehostusraja, jolla ilmanvaihdon tehostuksen halutaan alkavan ja suurin tehostus, millä arvolla ilmanvaihtokoneen halutaan saavuttavan tehostuksen maksimin. Sopivat arvot voi määrittellä valikossa näkyvän **AQ nyt** -arvon perusteella.

Jos tuntuu, että ilmanvaihtokone reagoi liian nopeasti ilmanlaadun tason muutoksiin, **suodatusaika** voi kasvattaa.

3.3.9 Lämpötilatehostus

Lämpötilatehostus on käytettävissä, kun järjestelmään on asennettu lisävarusteena saatava kanavapatteri ja lämmitys/jäähdytys-valikossa säätötavaksi on valittu huoneilma. Toiminto tehostaa ilmavirtaa, jotta haluttu huonelämpötila saavutetaan.

Toiminto voidaan aktivoida ja säätää *Asetukset/Smart-toiminnot/Lämpötilatehostus -valikosta*. Toimintoa voi tehostaa vahvistuarvoja nostamalla.

Lämpötilatehostus	
Asetus	käytössä
Lämmitysvahvistus	5 %
Jäähdytysvahvistus	5 %
Käytössä Poissa-tilassa	<input type="checkbox"/>

Tärkeää

Smart-mittaukset: CO₂, RH ja VOC.
Absoluuttiset mittaustulokset eivät vaikuta automaattitoimintojen säädön hyvytyteen.

3.4 Lämmitys/jäähdytys

Ilmanvaihtokoneeseen kytkettyjen lämmitys- ja jäähdytys-laitteiden käyttöönotto ja säätö tehdään tässä valikossa. Lisävarusteiden mukana toimitetaan yksityiskohtaiset ohjeet. Tehdasasennettuna koneessa on normaalisti sisäinen jälkilämmitys, jota ohjataan tuloilmaperusteisesti lämmityskaudella (jälkilämmitys ulkoraja). Tuloilman asetusarvoa voidaan pudottaa Poissa- ja Matkoilla-tiloissa.

Lämmitys / jäähdytys	
Säätötapa	Tuloilma
Anturit/ohjaukset	
Asetusarvo	17°C
Asetusarvo (Poissa)	17°C
Asetusarvo (Matkoilla)	17°C
Sisäinen jälkilämmitys	<input checked="" type="checkbox"/>
Ulkoinen jälkilämmitys	<input type="checkbox"/>
Jälkilämmitys ulkoraja	8°C
Ulkoinen jälkiviilennys	<input type="checkbox"/>
Ulkoinen sähkö esilämmitys	<input type="checkbox"/>
Ulkoinen liuos esilämmitys/viil.	<input type="checkbox"/>

Tuloilman ja huoneilman -lämpötilan mittauservoa voi hienosäätää *Lämpötilat/ohjaukset-valikosta*, jos huoneesta erillisellä lämpömittarilla mitattu lukema poikkeaa koneen näyttämästä.

Tärkeää

**Sisäisen jälkilämmityksen poistamista käytöstä tai jälkilämmityksen ulkorajan laske-
mista ei suositella kondenssiriskin vuoksi.**

3.5 Huurtumisen esto

Ilmanvaihtokoneen huurtumisen esto toimii automaattisesti. Huurtumisen eston tehokkuutta voi tarvittaessa lisätä Tehokkuus-arvoa kasvattamalla.

Huurtumisen esto	
Tehokkuus	4
Tuloilmarajoitus	<input checked="" type="checkbox"/>
Ulkolämpötilaraja	0°C
Tuloilmaraja (min)	14°C

Tuloilmarajoitus estää liian kylmän ilman pääsyn kanaviin ilmanvaihtoa pienentämällä.

3.6 Palauta tehdasasetukset

Palauttaa kaikki ohjauspaneelilla tehdyt asetukset puhallinnopeuksia lukuunottamatta.

3.7 Vaihda huoltokoodi

Asetukset-valikon pääsykoodin voi vaihtaa tässä valikossa.

Anna koodi

[1 2 3 4]

Hyväksy

3.8 Käyttö

Ilmanvaihtojärjestelmän käyttöön liittyvät asiat on esitetty koneen mukana toimitettavassa Käyttöohjeessa.

4. Huolto

4.1 Huoltomuistutus

Huoltomuistutus aktivoituu asetetuina väliajoin ja näyttää ⓘ-symbolin ohjauspaneelin näytöllä. Tehdasasetuksena huoltomuistutus ei ole käytössä. Se voidaan ottaa käyttöön päävalikon kohdasta Diagnostiikka/Huoltomuistutin. Ilmanvaihtokoneen suositeltava huoltoväli on kuusi kuukautta.

Huoltomuistutus nollataan päävalikon kohdasta Hälytykset, kun huolto on suoritettu.

4.2 Koneen avaaminen

Katkaise koneen jännitteensyöttö vetämällä pistotulppa pistorasiasta ennen huoltotoimenpiteiden aloittamista. Odota muutama minuutti ennen huolto-oven avaamista, jotta puhaltimet ehtivät pysähtyä ja lämmitin jäähtyä.

Huolto-ovi avataan kääntämällä lukituslappua talttapäisellä ruuvimeisselillä.

Kytke huoltokytkin 0-asentoon ennen huoltotoimenpiteiden aloittamista.

4.3 Suodattimet

Suodattimet tulee vaihtaa vähintään kuuden kuukauden välein. Suodattimet pitää mahdollisesti puhdistaa tai vaihtaa useammin, jos asunnossa esiintyy paljon pölyä tai mikäli ulkoilmassa on paljon epäpuhtauksia.

Konetta ei saa käyttää ilman suodattimia. Koneessa saa käyttää vain Swegonin suosittelomia suodattimia. Tämä on tärkeää, koska ulkoisesti täysin saman näköisillä ja kokoisilla suodattimilla voi olla hyvin erilaiset painehäviöt ja suodatuskyky. Käytettäessä vääränlaisia suodattimia ilmanvaihtokone ei välttämättä toimi suunnitellulla tavalla. Oikean suodattimen voit tarkastaa osaluettelosta.

4.4 Lämmönvaihdin

Lämmönvaihtimen kunto on hyvä tarkastaa muun huollon yhteydessä.

Vedä lämmönvaihdin ulos tarkastusta varten. Älä vahingoita lämmönvaihtimen lamelleja.

Varmista, etteivät lämmönvaihtimen kanavat ole tukossa ja puhdista tarvittaessa esimerkiksi juoksevalla lämpimällä vedellä. Älä käytä pesuainetta. **Lämmönvaihtimen kanavien pitää olla kuivat ennen asentamista takaisin koneeseen.**

4.5 Puhaltimet

Koneen puhaltimet on tarkastettava vähintään kahden vuoden välein.

Puhaltimien irrotus puhdistusta varten

- Poista koneesta suodattimet ja lämmönvaihdin.
- Ruuvaa auki puhaltimien lukitsinsalvat ja irrota lukitsimet.
- Kallista puhaltimen alaosa koneen takaseinää kohti kunnes puhallin irtaakaan takakannakkeestaan.

- Käännä puhallin sivuttain ja vedä se pois paikaltaan. Varo rikkomasta sähköjohtojen eristeitä.
- Irrota väliseinän kiinnitysruuvit ja poista väliseinä tarvittaessa.
- Puhdista puhallin tarvittaessa pehmeällä harjalla. Varo siirtämästä siipipyörän tasapainotuspainoja. Jos puhaltimien siipipyöriin on kertynyt huomattavan paljon likaa, puhdistus on syytä jättää ammattilaisen tehtäväksi.
- Asenna puhallin takaisin paikalleen työntämällä se takaseinää kohti ja nostamalla paikalleen ja asenna lukitsinsalvat.
- Asenna lämmönvaihdin ja suodattimet paikoilleen.

IV-kanaviston nuohoamisen ajaksi koneen puhaltimet tulee irrottaa paikaltaan ja suojata esimerkiksi muovipusseilla.

4.6 Muu huolto

Puhdista tarvittaessa koneen sisäpinnat imuroimalla tai kostealla liinalla.

Tarkasta, ettei vastuksien pinnalle ole kertynyt likaa ja puhdista tarvittaessa.

Tarkasta, ettei kondenssiveden poistoviemäri ole tukossa ja tarkasta sen toiminta kaatamalla koneen pohjalle hieman vettä. Kondenssiveden poistoviemäri sijaitsee koneen takaosassa lämmönvaihtimen alla.

Varmista, että kone toimii normaalisti eikä näytöllä tai liesikuvulla ole hälytyksiä.



Tärkeää

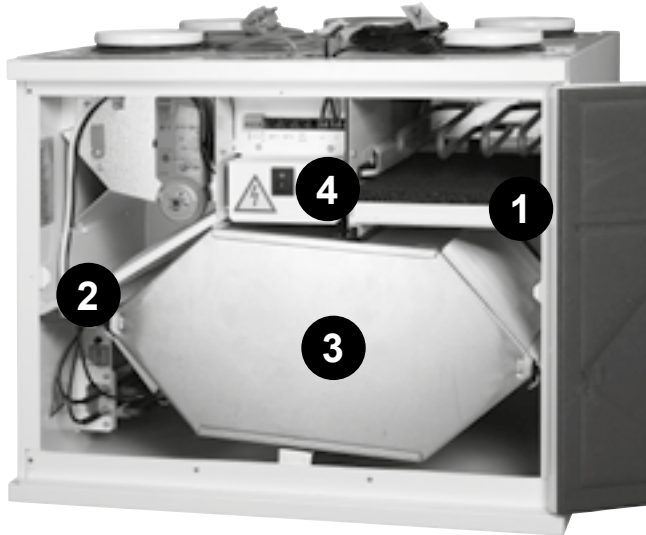


Konetta ei saa käyttää ilman suodattimia! Koneessa saa käyttää vain Swegonin suodattimia. Katso oikea suodatin luvusta Tekniset tiedot.



Vaihtosuodattimet verkkokaupasta: casastore.fi

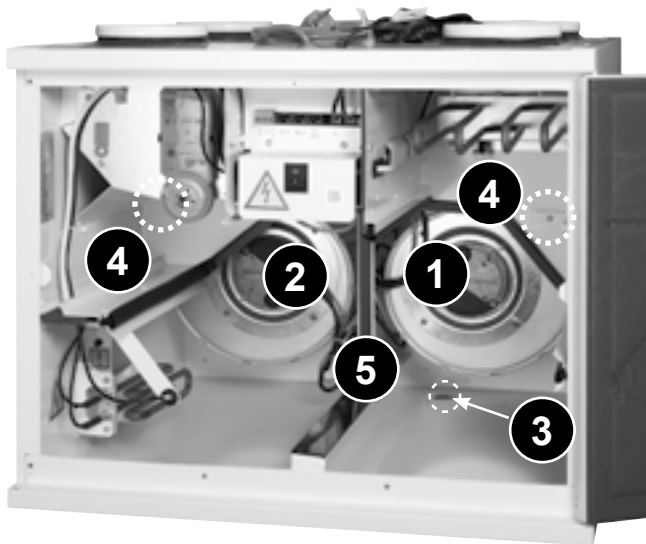
Kuvissa on koneen R-malli



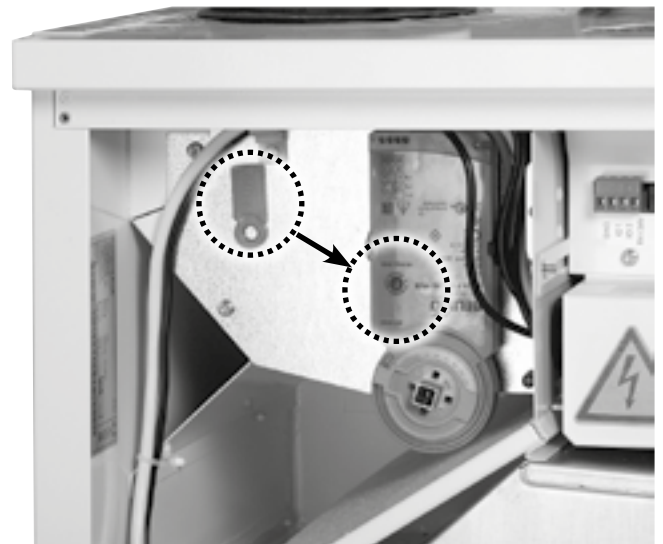
1. Tuloilmasuodattimet, F7 + lämmönkestävä suodatin
2. Poistoilmasuodatin, G3
3. Lämmönvaihdin
4. Huoltokytkin



IV-kanaviston nuohoamisen ajaksi koneen puhaltimet tulee irrottaa paikaltaan ja suojata esimerkiksi muovipusseilla.



1. Poistoilmapuhallin
2. Tuloilmapuhallin
3. Kondenssiveden poistoviemäri
4. Puhaltimien lukitsinsalvat
5. Väliseinä





Peltimoottorin voi tarvittaessa vapauttaa asettamalla vapautusmagneetin moottorin päälle "magnetic gear release" -merkinnän kohdalle. Kun magneetti on paikallaan, kesäohituspellin voi kääntää auki tai kiinni manuaalisesti.



5. Hälytykset ja vianetsintä

5.1 Hälytykset, Liesikupu

Jos liesikuvulla ohjattavaan ilmanvaihtokoneeseen tulee vakava toimintahäiriö, kaikki kuvun etulasissa olevat merkkivalot syttyvät kolmesti minuutin välein. Ota yhteyttä valtuutettuun huoltoliikkeeseen.

5.2 Hälytykset, Ohjauspaneeli

Mahdolliset häiriöt ilmanvaihtokoneen toiminnassa ilmaistaan symboleilla perusnäytön ylärivillä. Kun järjestelmässä on aktiivinen hälytys, näyttö siirtyy pois lepotilasta eikä lepotila mene uudelleen päälle hälytyksen ollessa aktiivinen. Aktiivisen hälytyksen symboli on . Hälytyksen aiheuttanut tilanne käy ilmi päävalikon kohdasta hälytykset. Kun aktiivinen vikatilanne on poistunut, näyttöön jää ns. info-hälytys, . Info-hälytyksen voi kuitata päävalikon kohdasta hälytykset.


Tärkeää


Jäätymissuojaustoiminto
Kylmällä säällä poistoilman ollessa kosteaa, lämmönvaihtimeen saattaa kertyä jäätä. Suojaustoiminto pienentää silloin automaattisesti tuloilmapuhaltimen nopeutta. Näissä olosuhteissa puhallinnopeuden vaihteleminen on siis normaalia. Tietyissä olosuhteissa on normaalia, että pieniä määriä jäätä voi muodostua ilmanvaihtokoneen sisälle.

Tila	Hälytys	Syy	Toimenpide
	T1...T8 anturivika	Anturi vioittunut tai johto irti/ poikki.	Ota yhteys huoltoon. Kone toimii rajoitetussa tilassa.
	Jälkilämmitinvika	Tuloilma liian kuumaa, ohjaus-/ vastusvika tai yllämpösuoja lauennut.	Ota yhteys huoltoon! Tarkista jälki- ja etulämmittimen toiminta.
	Etulämmitinvika	Etulämmitysvastuksen lämpötila liian korkea. Ohjaus-/vastusvika tai yllämpösuoja lauennut.	Ota yhteys huoltoon! Tarkista etulämmittimen toiminta.
	Vesipatterin jäätymisvaara	Ulkolämpötila alle 0 °C ja veden lämpötila laskenut alle hälytysrajan.	Varmista, että vesikiertoisessa lämmitysjärjestelmässä on kierto päällä ja että koneen lämmityspatterille tulee riittävän lämmintä vettä.
	Tulopuhallinvika	Ei nopeustietoa puhaltimelta.	Ota yhteys huoltoon.
	Poistopuhallinvika	Ei nopeustietoa puhaltimelta.	Ota yhteys huoltoon.
	Yhteysvirhe	Ohjauspaneeli ei kommunikoi koneen kanssa.	Käynnistä laite uudelleen, jos vika ei poistu, ota yhteys huoltoon.
	Ulkoinen hätäseis / palohälytys	Ulkoinen hätäseis aktiivinen. Kone pysäytetään hätäseis-toiminnolla myös jos tuloilma on hyvin kylmää.	Hälytys poistuu automaattisesti kun ulkoinen hätäseis tai palohälytys on ohi. Tilanteesta ei jää info-hälytystä.
	Huoltomuistutin	Asetettu huoltojakso on kulunut.	Suorita koneen huolto ja kuittaa huoltomuistutin.

5.3 Vianetsintä

Ilmanvaihtojärjestelmä on kokonaisuus, joka koostuu useista järjestelmäkomponenteista, jotka kaikki vaikuttavat järjestelmän toimintaan. Ilmanvaihdon toimintahäiriö voi johtua mistä tahansa ilmanvaihtojärjestelmän osasta tai järjestelmän asennuksesta. Jos takuuajassa (2 vuotta) laitteessa on tarkastusten jälkeen (katso oheinen tarkastuslista) toimintahäiriöitä, voit kirjata ne palautekaavakkeeseen osoitteessa www.casahelp.fi. Samalta sivustolta löytyy myös ohjeita, huoltovideot ja usein kysytyt kysymykset. Suoraan mallikohtaiselle ohjesivulle pääset lukemalla koneen ovessa olevan QR-koodin älypuhelimella.

Jos laitteeseen tai ilmanvaihtojärjestelmään tulee ongelma tai vika takuuajan jälkeen (2 vuotta), otathan yhteyttä valtuutettuun huoltoliikeverkostoomme www.swegonhomesolutions.fi, taloyhtiösi huoltoon tai muuhun ilmanvaihdon korjaukset hallitsevaan huoltoliikkeeseen.



Katso huolto-ohjeet verkkosivulta:
casahelp.fi

TARKASTUSLISTA

Swegon CASA -ilmanvaihtokoneen käyttäjille

Kiitokset hyvästä valinnasta energiatehokkaaseen kodin ilmanvaihtoon. Swegon suunnittelee, valmistaa, markkinoi ja myy Swegon CASA -ilmanvaihtolaitteita ja -liesikupuja. Swegon vastaa valmistamiensa laitteiden toimivuudesta ja myöntää niille takuun. Ilmanvaihtojärjestelmä on kokonaisuus, joka koostuu useista järjestelmäkomponenteista, jotka kaikki vaikuttavat järjestelmän toimintaan. Tämä tarkistuslista on tarkoitettu rakennusalan ammattilaiselle sekä asukkaalle, joka epäilee toimintahäiriötä ilmanvaihdossa.

Toimintahäiriöt ilmanvaihdossa

Ilmanvaihdon toimintahäiriö voi johtua mistä tahansa ilmanvaihtojärjestelmän osasta tai järjestelmän asennuksesta. Swegon CASA -ilmanvaihtokoneen normaali toiminta on selostettu koneen yhteydessä toimitetussa käyttöohjeessa. Mikäli ilmanvaihdossa ilmenee häiriöitä, varmista seuraavat asiat ammattilaisen avustuksella:



Tarkistuskohteet



- 1) Varmista, että putkistojen eristys on tehty kauttaaltaan ohjeiden mukaisesti ja eriste ulottuu ilmanvaihtokoneeseen asti siten, että eristämätöntä pintaa ei ole näkyvissä.
-> Pienikin puute eristyksessä voi aiheuttaa mm. kondenssi- ja ääniongelmia.



- 2) Varmista, että putkistojen liitokset ilmanvaihtokoneeseen ovat tiiviit ja kone on asennettu vaakasuoraan.
-> Jos liitoksia ei ole tehty oikein voi syntyä kondenssi- ja ääniongelmia.



- 3) Varmista, että koneessa on Swegonin alkuperäissuodattimet (www.casastore.fi), koska silloin painerot ja suodatusarvot ovat suunnitellulla tasolla ja kone toimii oikealla tavalla ja pitää asunnon ilman terveellisenä. Varmista myös suodattimien puhtaus ja vaihda ne tarvittaessa. Tarkista myös raitisilmairitilä ja puhdista se tarvittaessa.



- 4) Tarkista, ettei koneen sisällä ole ylimääräistä tavaraa tai roskaa. Varmista samalla, että koneen pohjassa sijaitseva kondenssivesiyhde ei ole tukkeutunut roskista tai hyönteisistä. Kondenssivesiyhteen toiminnan voi varmistaa kaatamalla koneen pohjalle pienen tilkan vettä.



- 5) Jos koneessa on sähköisiä lämmitysvastuksia, varmista ettei niiden yllämpösuojat ole lauenneet. Yllämpösuojat kuitataan käsin painamalla laitteen käyttöohjeessa esitetyllä tavalla.



- 6) Varmista, että ilmanvaihtokoneen ovi on suljettu ja tiivistyy kauttaaltaan runkoa vasten.



- 7) Tarkista, että ilmamäärien säädöt on tehty ilmanvaihtosuunnitelman mukaisesti ja ilmanvaihtokoneen kennolle tulevat ja siitä lähtevät ilmamäärät ovat balanssissa (Tuloilmavirran on oltava 2 - 10 % pienempi kuin poistoilmavirran).



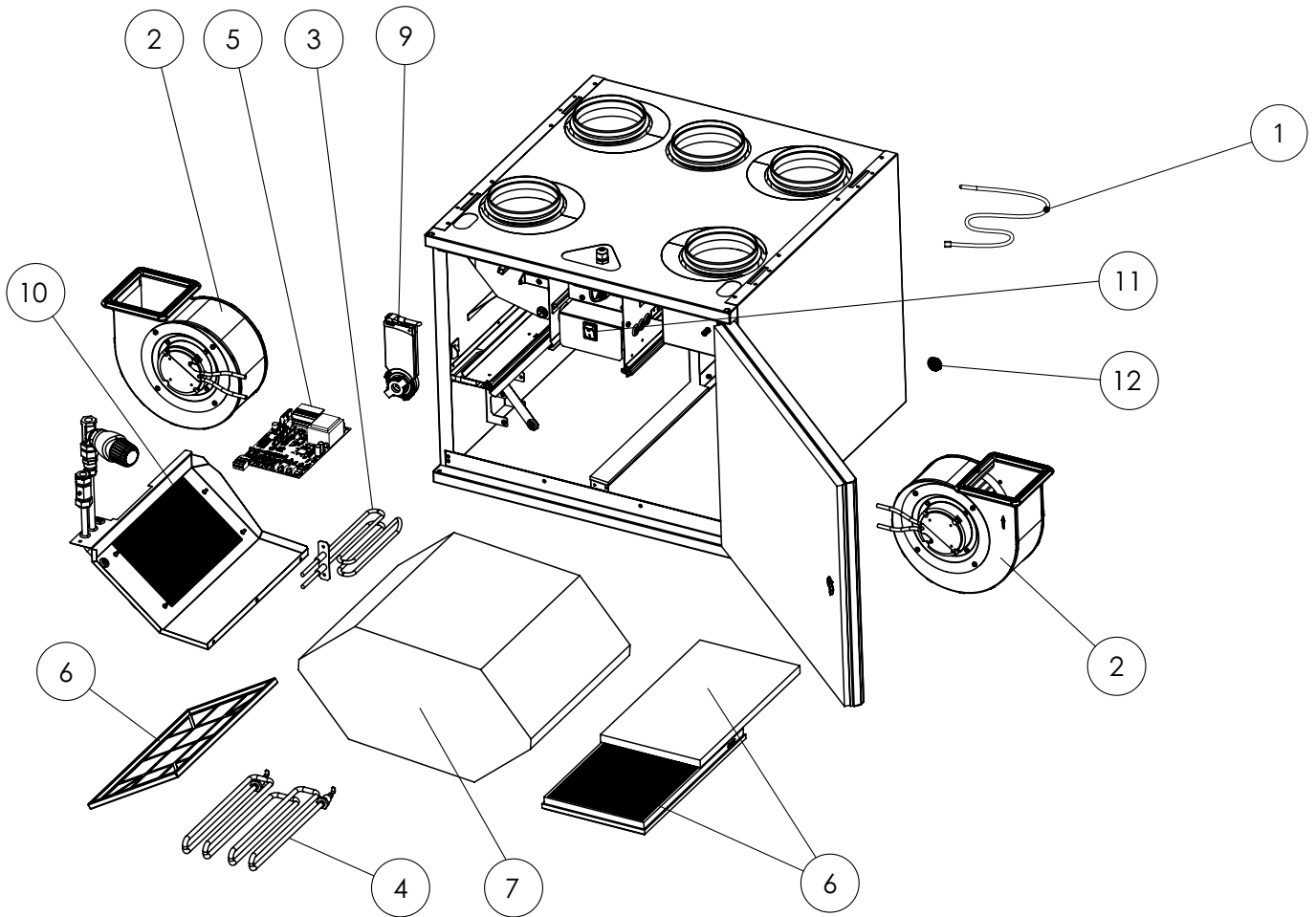
- 8) Varmista, että puhallinnopeudet on asetettu kaikille käyttötiloille (Poissa, Kotona, Tehostus). Mikäli puhallinnopeuksien asetusarvot eivät poikkea laitteen käyttöohjeessa esitetyistä tehdasetuksista, on syytä epäillä puutteellista käyttöönottoa/säätöä.



- 9) Mittauspöytäkirja on tehty ja hyväksytty.

Jos edellä mainittuja tarkastuksia ei ole tehty ja Swegonin tai valtuutetun huoltoliikkeen edustajat huomaavat poikkeamia näistä, huoltokäynnin kustannukset ovat tilaajan vastuulla myös takuuajana. Jos takuuajaisessa laitteessa on tarkastusten jälkeen edelleen toimintahäiriöitä, jätäthän yhteydenottopyynnön internetsivuillemme www.casahelp.fi. Jos laitteeseen tai ilmanvaihtojärjestelmään tulee ongelma tai vika takuuajan jälkeen (2 vuotta), otathan yhteyttä valtuutettuun huoltoliikeverkostoomme www.swegonhomesolutions.fi, taloyhtiösi huoltoon tai muuhun ilmanvaihdon korjaukset hallitsevaan huoltoliikkeeseen.

6. Osaluettelo



1. Lämpötila-anturit
2. Puhallinpaketti (W3, R-malli):
 - Tuloilmapuhallin: FEC120L-A
 - Poistoilmapuhallin: FEC120R-A
 Puhallinpaketti (W3, L-malli):
 - Tuloilmapuhallin: FEC120R-A
 - Poistoilmapuhallin: FEC120L-A
3. Etulämmitysvastus:
 - 1000 W: 60369
 - 500 W: 50269 *
4. Jälkilämmitysvastus: 50269
5. Piirikortti EC: 6030107
6. Suodatinsarja: W304FS
7. Lämmönvaihdin: 61033
8. Ovi: DWN304RL
9. Peltimoottori: 60348
 - Vapautusmagneetti: 60347
10. Jälkilämmityspatteri (Econo, R-malli): B8010BR
 Jälkilämmityspatteri (Econo, L-malli): B8010BL
11. Huoltokytin: 50319
12. Tärinänvaimennin (2 kpl): 60791

Lisävarusteet

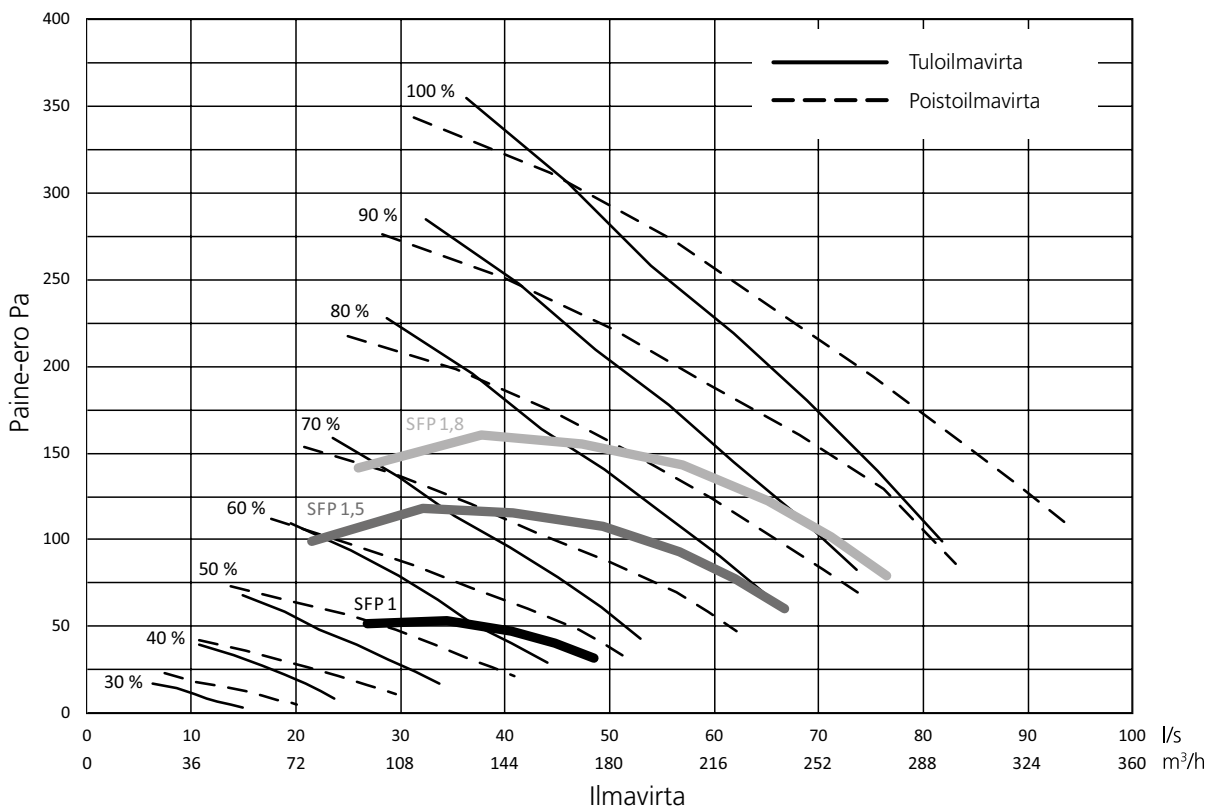
- Smart-ohjauspaneeli: SC10
- Modulaarikaapeli: PMK20
- Höyrösulun tiivistyslevy (R/L): PW080YP
- Kondenssivesiletku: CDH3
- Vesilukko: UVL
- Kattoasennusteline (R/L): W03CMB
- Seinäasennusteline: WRWMB
- Vaihtosuodatinsarja, F7, G3 + lämmönkestävä suodatin: W304FS

*) W3 mallit W03VR05S10HA
 W03VL05S10HA

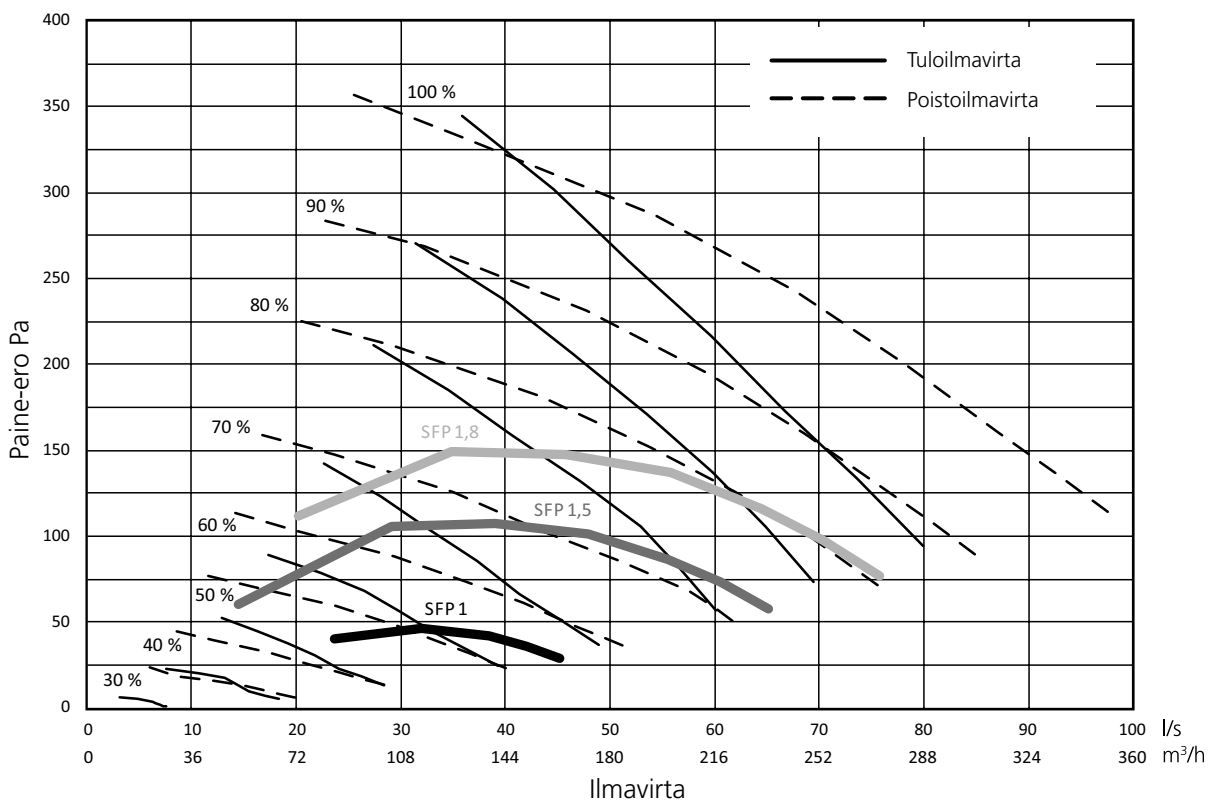
7. Tekniset tiedot

7.1 Puhallintehot (EN 13141-4)

7.1.1 W3



7.1.2 W3 Econo



7.2 Liitäntätehot

	W3	W3 Econo
Liitäntä	230 V, 50 Hz, 10 A	230 V, 50 Hz, 10 A
Puhaltimet	230 W	230 W
Etulämmitysvastus	1000 W / 500 W	1000 W
Jälkilämmitysvastus	500 W	-
Kokonaisteho	1240 W / 740 W	1240 W

7.3 Äänitiedot

Ääni tuloilmakanavaan

Puhaltimen säätö %	Äänitehotaso oktaavikaistoittain, $L_{w_{okt}}$ dB								Painotettu äänitehotaso L_{WA} dB(A)
	63 Hz	125 Hz	250 Hz	500 Hz	1000 Hz	2000 Hz	4000 Hz	8000 Hz	
40	61	57	53	45	44	38	31	20	50
50	67	62	62	52	48	43	37	26	56
60	70	66	61	54	52	45	42	32	58
70	73	69	65	58	55	51	48	39	62
80	75	71	68	61	57	54	50	42	65
90	78	73	71	64	59	56	53	45	67
100	79	75	75	67	60	58	55	47	70

Ääni poistoilmakanavaan

Puhaltimen säätö %	Äänitehotaso oktaavikaistoittain, $L_{w_{okt}}$ dB								Painotettu äänitehotaso L_{WA} dB(A)
	63 Hz	125 Hz	250 Hz	500 Hz	1000 Hz	2000 Hz	4000 Hz	8000 Hz	
40	49	49	41	35	28	20	-	-	38
50	51	57	47	39	33	25	13	-	44
60	57	60	52	42	36	29	20	-	49
70	56	64	57	43	34	32	24	11	52
80	64	65	60	48	40	35	28	16	55
90	-	68	62	50	42	37	30	19	56
100	65	69	65	51	43	38	32	21	60

Ääni ulkoilmakanavaan

Puhaltimen säätö %	Äänitehotaso oktaavikaistoittain, $L_{w_{okt}}$ dB								Painotettu äänitehotaso L_{WA} dB(A)
	63 Hz	125 Hz	250 Hz	500 Hz	1000 Hz	2000 Hz	4000 Hz	8000 Hz	
40	-	-	37	30	27	17	-	-	32
50	-	57	46	36	36	21	-	-	44
60	59	62	51	42	36	30	17	-	49
70	59	64	55	45	40	32	22	-	51
80	66	67	58	49	41	37	28	15	54
90	-	68	61	52	44	39	32	20	57
100	59	71	64	55	47	42	36	24	60

Ääni jäteilmakanavaan

Puhaltimen säätö %	Äänitehotaso oktaavikaistoittain, $L_{w_{okt}}$ dB								Painotettu äänitehotaso L_{WA} dB(A)
	63 Hz	125 Hz	250 Hz	500 Hz	1000 Hz	2000 Hz	4000 Hz	8000 Hz	
40	59	57	47	43	42	37	28	17	47
50	65	63	54	48	47	40	36	24	53
60	70	68	58	52	50	45	41	30	57
70	68	71	62	56	53	49	45	35	61
80	78	74	66	60	56	52	49	40	64
90	79	77	70	62	57	55	51	42	67
100	79	77	71	64	58	56	52	44	68

Ääni keittiöohituskanavaan

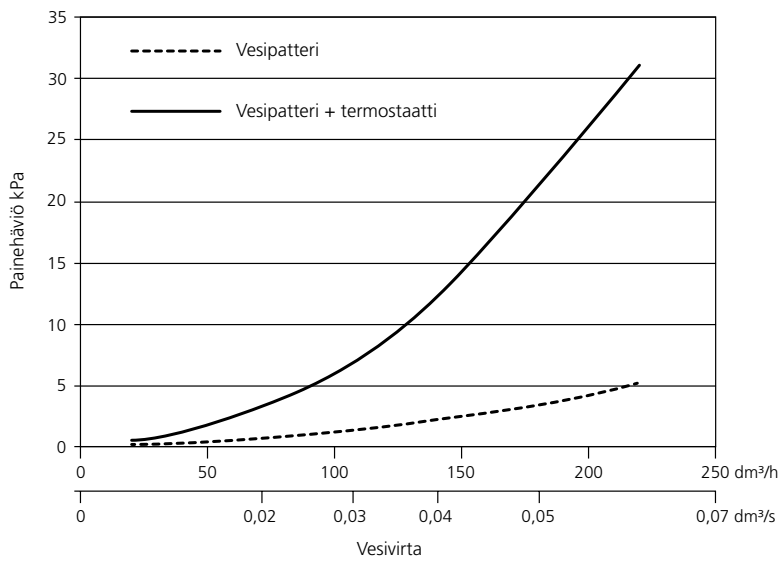
Puhaltimen säätö %	Äänitehotaso oktaavikaistoittain, $L_{w_{okt}}$ dB								Painotettu äänitehotaso L_{WA} dB(A)
	63 Hz	125 Hz	250 Hz	500 Hz	1000 Hz	2000 Hz	4000 Hz	8000 Hz	
40	-	42	42	37	33	32	19	-	40
50	58	54	50	43	39	34	27	12	46
60	56	59	55	46	43	38	33	20	51
70	59	62	59	49	45	42	37	25	54
80	-	65	63	49	48	45	41	30	57
90	-	67	66	53	50	48	43	32	60
100	66	69	67	54	50	48	44	34	61

Ääni ympäristöön

Puhaltimen säätö %	Äänitehotaso oktaavikaistoittain, $L_{w_{okt}}$ dB								Painotettu äänitehotaso L_{WA} dB(A)	Äänenpainetaso 10 m ² äänenabsorptio $L_p(10)$, dB(A)*
	63 Hz	125 Hz	250 Hz	500 Hz	1000 Hz	2000 Hz	4000 Hz	8000 Hz		
40	42	44	37	25	27	19	-	10	33	29
50	44	46	43	32	25	22	12	-	37	33
60	43	50	45	35	27	26	18	11	39	35
70	64	53	46	34	29	29	22	11	43	39
80	65	55	49	35	31	32	25	11	45	41
90	66	58	51	39	33	34	28	13	47	43
100	62	60	53	40	37	36	29	14	48	44

* Vastaa normaalia vaimennettua huonetta. Jos luvut muutetaan L_{WA} dB(A)-arvoksi, niihin lisätään 4 yksikköä (dB).

7.4 Econo, vesipatterin painehäviö

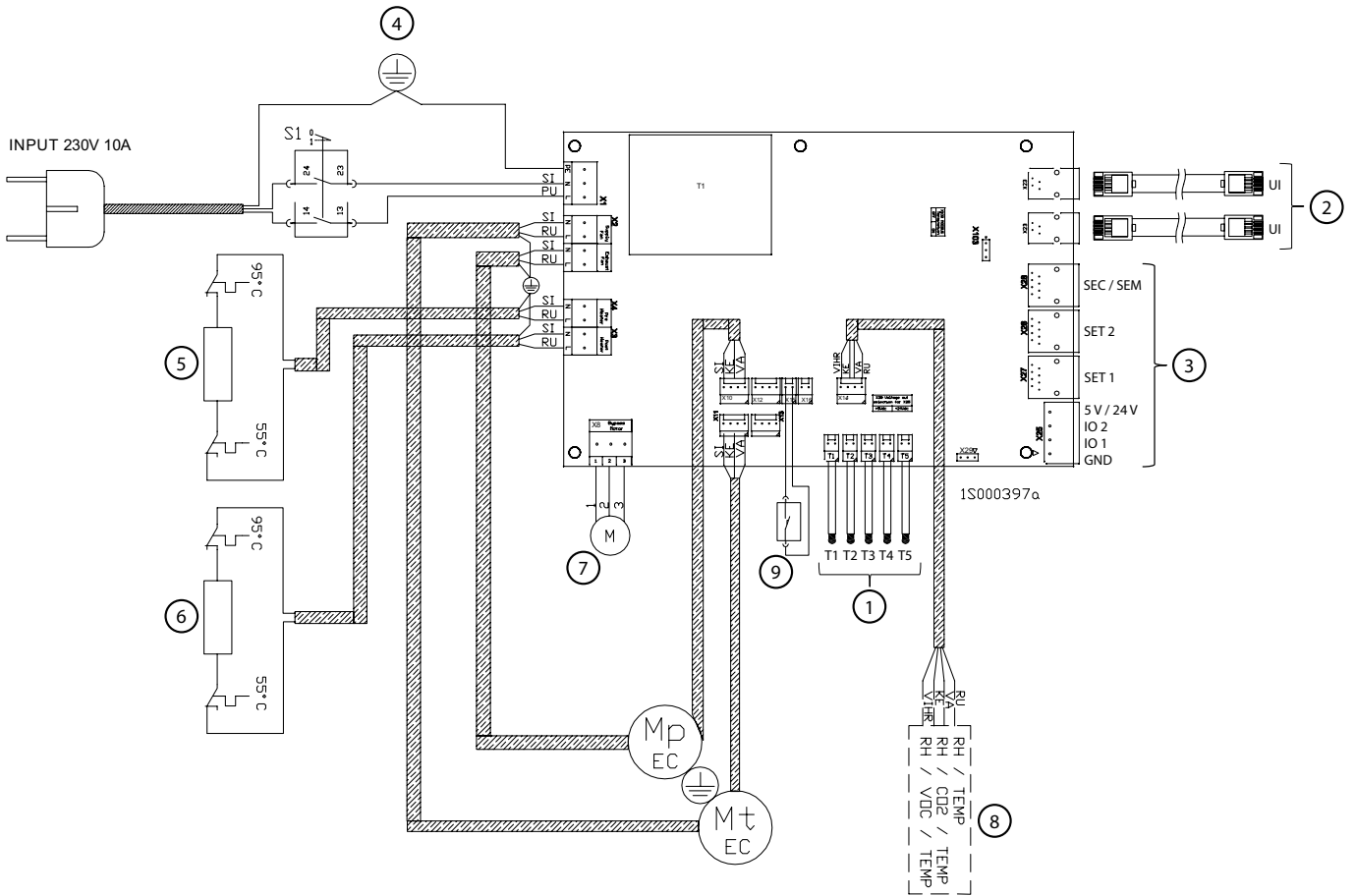


7.5 Econo, vesipatterin mitoitus

Menovesi °C	Vesivirta l/h	Ilmavirta l/s Ilmavirta m³/h Teho W		
		40 144	60 216	80 288
35	40	260	310	330
	80	360	430	470
	150	400	490	560
	220	420	520	600
50	40	450	540	580
	80	590	710	790
	150	650	810	920
	220	680	840	980
70	40	730	860	930
	80	890	1070	1230
	150	1000	1130	1410
	220	1040	1280	1490

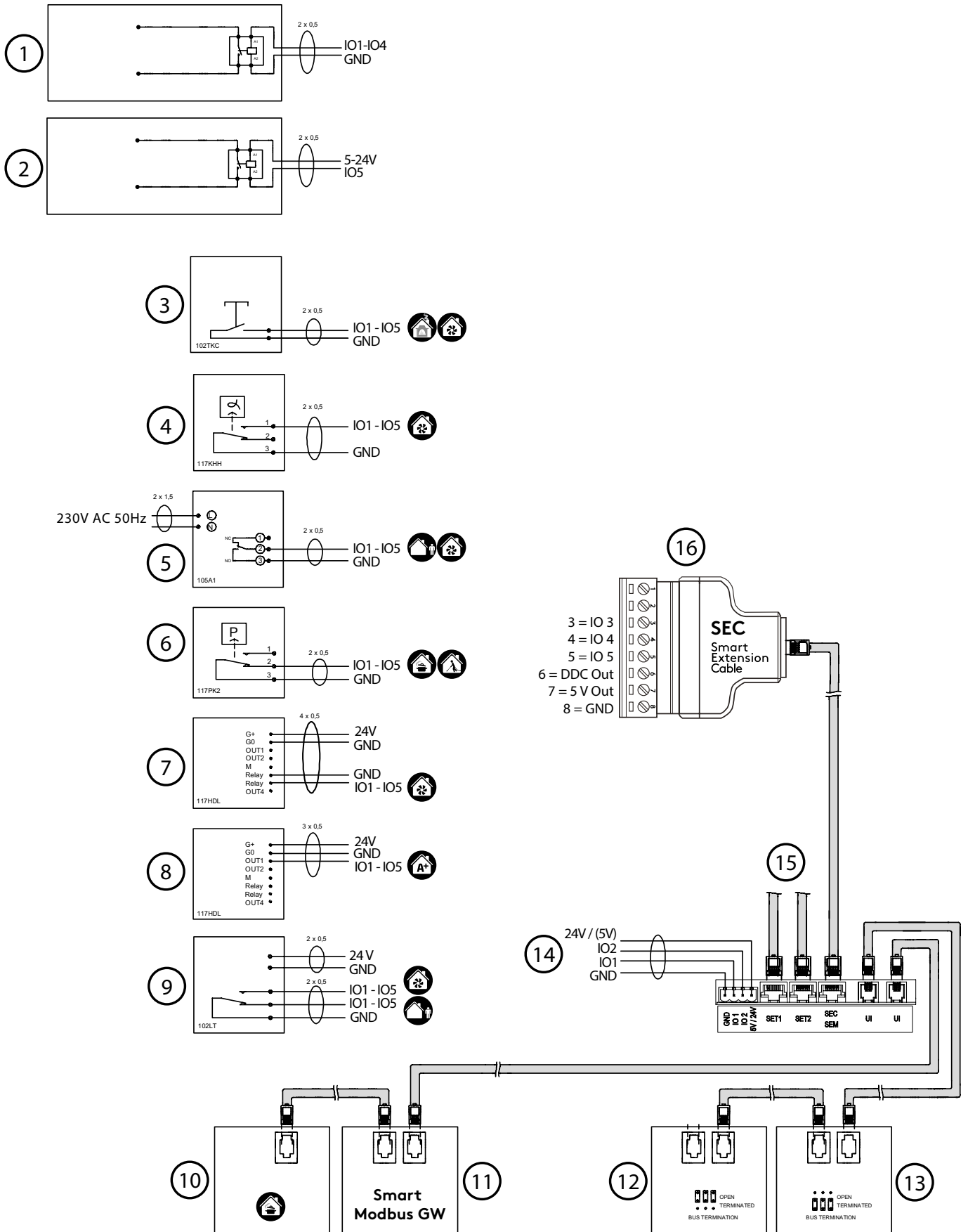
7.6 Sähkökytkentäkaavio

7.6.1 W3



1. Lämpötila-anturit, ks. säätökaavio
2. Liittimet lisävarusteena myytävän Smart-ohjauspaneelin tai -liesikuvun kytkemistä varten.
3. Ulkoiset kytkennät. Katso kappale Ohjaukset lisävarusteilla.
4. Huoltokytkin
5. Etulämmitysvastus (1000 W / 500 W)
6. Jälkilämmitysvastus 500 W (ei Econo)
7. Peltimoottori
8. Smart sensorpackage
 - RH
 - RH + CO₂ (lisävaruste)
 - RH + VOC (lisävaruste)
9. Kesäohituspellin kytkin

7.6.2 Ulkoiset ohjaukset lisävarusteilla



1. Ulkoinen releohjaus, Hälytystieto, Kanavapelti, Tilatieto, Modbus
2. Ulkoinen releohjaus (maadoittava lähtö), Hälytystieto, Kanavapelti, Tilatieto, Modbus
3. Takka-/tehostuskytkin, Takkatoiminnon tai tehostuksen ohjaukseen
4. Kosteuskytkin, Tehostuksen ohjaukseen
5. Ajastinkello, Poissa-/Tehostustilan ohjaukseen
6. Painekeytkin, liesikupu-/keskuspölynimuritoiminnon ohjaukseen
7. CO₂-relekytkin, Tehostuksen ohjaukseen
8. CO₂-lähetin, Kotona/Poissa/Tehostus -automaatiikan ohjaukseen
9. Läsäoloanturi
10. Swegon CASA Smart -liesikupu
11. Swegon CASA Smart Modbus GW
12. Swegon CASA Smart ohjauspaneeli (UP1)
13. Swegon CASA Smart ohjauspaneeli (UP2)
14. IV-koneen kytkentäpisteet: IO1, IO2, 24 V / (5 V), valinta piirikortilta
15. SET Smart Extension Temperature module, liitäntäkortti ulkoisille kanavalaitteille
16. SEC Smart Extension Cable, kytkentäkaapeli

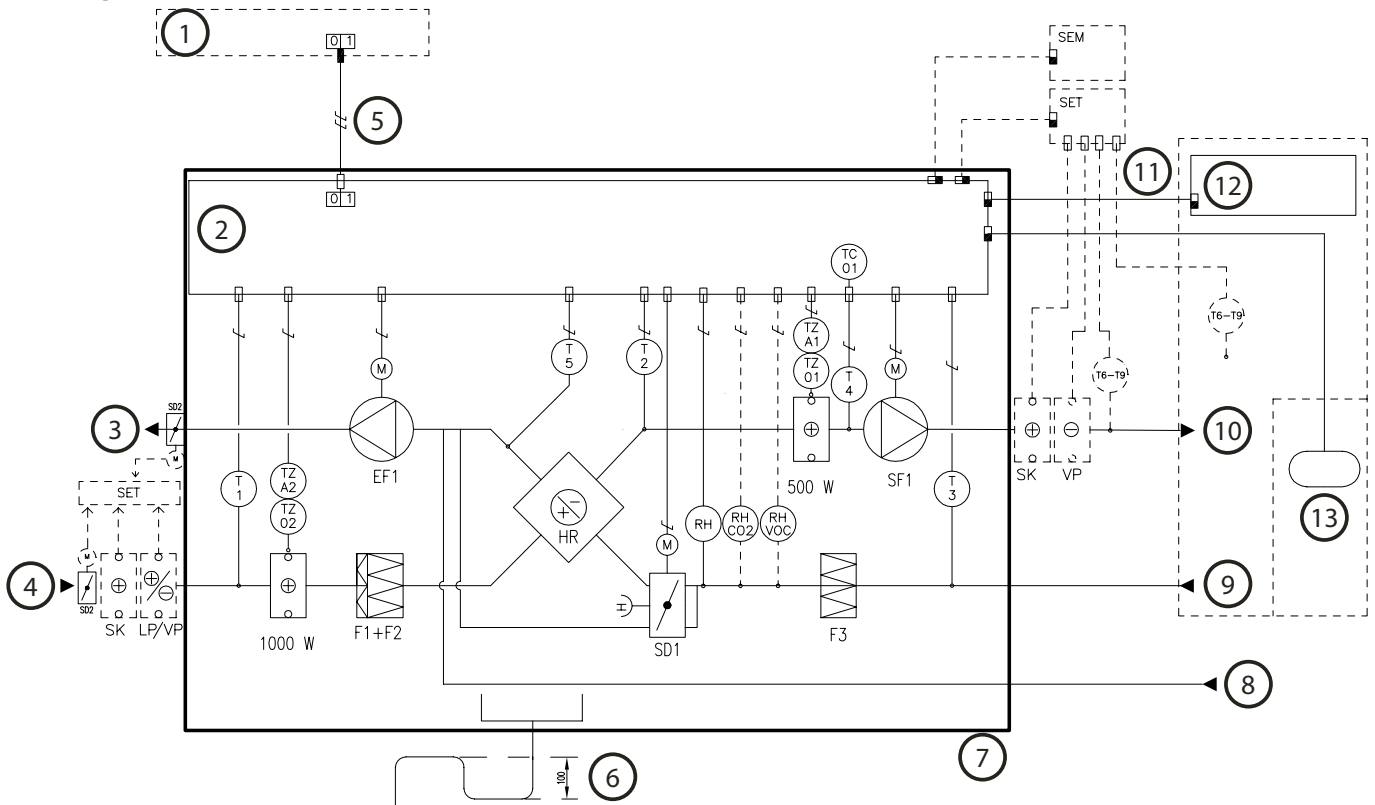
IV-koneen konfiguroitaviin IO-liittimiin voidaan kytkeä ulkoisia laitteita. Koneen piirikortille voidaan kytkeä kaksi valinnaista tuloa ja lisävarusteena saataviin SEC/SEM-laajennusmoduuleihin kolme. Ulkoisten kanavapatterien kytkentä tapahtuu SET-laajennusmoduulille, lisävarusteen mukana toimitettavan ohjeen mukaisesti.

Kun koneeseen kytketään ulkoisia laitteita, tulee IO-liittimien toiminta määritellä *Asetukset//IO-valinta -valikossa* (kuvassa oletusvalinnat).

IO-valinta	
IO 1	Takka - DI
IO 2	Tehostus - DI
IO 3 (ext.)	Poissa - DI
IO 4 (ext.)	Hätäseis_NO - DI
IO 5 (ext.)	DDC tilaohjaus - AI

7.7 Säätokaavio

7.7.1 W3



1: Ryhmäkeskus | 2: Sähkökotelo | 3: Jäteilma | 4: Ulkoilma | 5: Syöttö 230 V 10 A pistotulppaliitäntä | 6: Vesilukon padotuskorkeus 100 mm | 7: Laitetoimitusraja | 8: Erillispoisto, ohittaa LTO:n | 9: Yleispoisto | 10: Tuloilma | 11: Modulaarikaapelit RJ9 liittimin | 12: Ohjauspaneeli | 13: Liesikupu

LAITETUNNUS	LAITTEEN NIMITYS	SELITYS
TC01	LÄMPÖTILASÄÄDIN	Jälkilämmityspatterin lämpötilasäädin
T1	LÄMPÖTILA-ANTURI	Ulkoilman lämpötila-anturi
T2	LÄMPÖTILA-ANTURI	Tuloilman lämpötila-anturi LTO:n jälkeen
T3	LÄMPÖTILA-ANTURI	Poistoilman lämpötila-anturi
T4	LÄMPÖTILA-ANTURI	Tuloilman lämpötila-anturi.
T5	LÄMPÖTILA-ANTURI	Jäteilman lämpötila-anturi
T6 - T9	LÄMPÖTILA-ANTURI	Johdetaan SET:iin, toiminnot määritellään SET:n ohjelmoinnilla (lisävaruste)
TZ01, TZ02	YLILÄMPÖSUOJA	Käsipalautteinen yllilämpösuojaja
TZA1, TZA2	YLILÄMPÖSUOJA	Automaattinen yllilämpösuojaja
SET	KYTKENTÄYKSIKKÖ	Smart ohjaustiedon kytkentäyksikkö
SEM	KYTKENTÄYKSIKKÖ	Smart modbus / ohjaustieto kytkentäyksikkö
F1 + F2	SUODATIN	Tuloilmasuodatin
F3	SUODATIN	Poistoilmasuodatin
HR	LÄMMÖNVAIHDIN	Lämmönvaihdin
SF1	PUHALLIN	Tuloilmapuhallin
EF1	PUHALLIN	Poistoilmapuhallin
SD1	PELTI	Kesäohituspelti
SD2	PELTI	Sulkupelti, lisävaruste
SK	KANAVAPATTERI	Sähköinen kanavalämmitin, lisävaruste
LP	KANAVAPATTERI	Kanavapatteri lämmitykseen, lisävaruste
VP	KANAVAPATTERI	Kanavapatteri viilennykseen, lisävaruste
RH	ANTURI	Kosteusanturi
RH + CO2	ANTURI	Kosteus-/hiilidioksidianturi, lisävaruste
RH + VOC	ANTURI	Kosteus-/VOC-anturi, lisävaruste

TOIMINTASELOSTUS

OHJAUKSET:

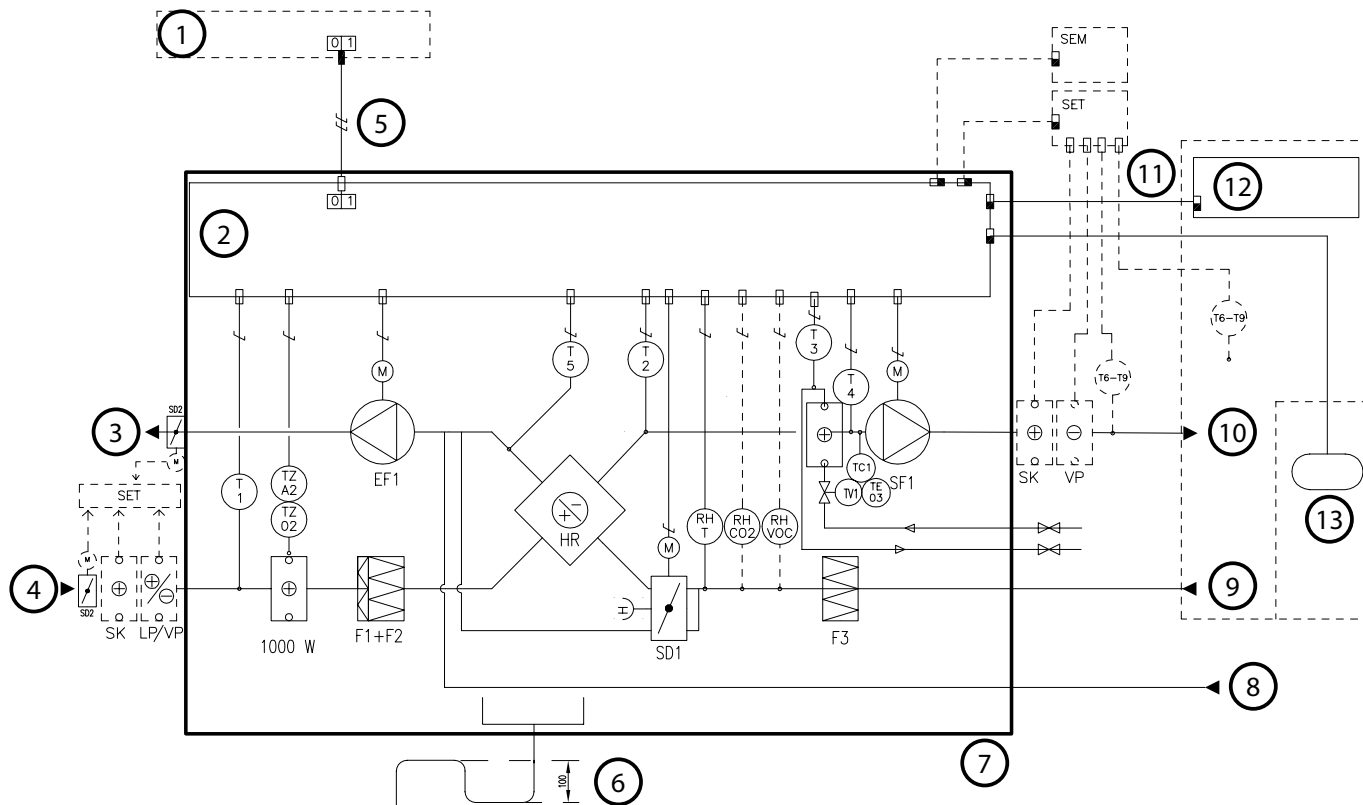
Ilmanvaihtolaitetta ohjataan erillisellä Smart-ohjauspaneelilla tai yhteensopivalta CASA liesikuvulta. Liesikupuohjauksessa konetta voi ohjata poissa-kotona-tehostus -tasoilla sekä paikallispoiston ajastusta 30, 60 ja 120 min. Tuloilman lämpötilaa säädetään ohjauspaneelista. Tarvittaessa jälkilämmityksen voi sammuttaa ohjauspaneelin asetuksella. Kesäkäyttö: Poistoilmaa ohjataan lämmönvaihtimen ohi kesäaikana avaamalla ohivirtausluukku.

- Jälkilämmitysvastus on varustettu automaattisella TZA1 ja käsipalautteisella yllilämpösuojajatermostaattilla TZ01 (asetusarvo 90 °C).
- Etulämmitysvastus on varustettu automaattisella TZA2 ja käsipalautteisella yllilämpösuojajatermostaattilla TZ02 (asetusarvo 90 °C).
- Puhaltimet on varustettu automaattisilla yllilämpösuojajilla.

TOIMINNAT VAROLAITTEIDEN LAUETESSA:

- Käsipalautteisen yllilämpösuojajan lauettua, kuitataan yllilämpösuojajan palautin vastuksen yläpuolelta.
- Puhaltimien automaattiset yllilämpösuojat palautuvat, kun lämpötila on laskenut alle asetusarvon.

7.7.2 W3 Econo



1: Ryhmäkeskus | 2: Sähkökotelo | 3: Jäteilma | 4: Ulkoilma | 5: Syöttö 230 V 10 A pistotulppaliitäntä | 6: Vesilukon padotuskorkeus 100 mm | 7: Laitetoimitusraja | 8: Erillispoisto, ohittaa LTO:n | 9: Yleispoisto | 10: Tuloilma | 11: Modulaarikaapelit RJ9 liittimin | 12: Ohjauspaneeli | 13: Liesikupu

LAITETUNNUS	LAITTEEN NIMITYS	SELITYS
TC1	LÄMPÖTILAN KÄSISÄÄDIN	Jälkilämmityspatterin käsikäyttöinen lämpötilasäädin, tehdasasetus 17 °C
TV1	OMAVOIMAINEN TERM.VENT.	Jälkilämmityspatterin termostaattiventtiili
TE3	LÄMPÖTILA-ANTURI	Termostaattiventtiilin lämpötilan anturi
T1	LÄMPÖTILA-ANTURI	Ulkoilman lämpötila-anturi
T2	LÄMPÖTILA-ANTURI	Tuloilman lämpötila-anturi LTO:n jälkeen
T3	LÄMPÖTILA-ANTURI	Vesikiertoisen jälkilämmityspatterin jäätymsuoja
T4	LÄMPÖTILA-ANTURI	Tuloilman lämpötila-anturi.
T5	LÄMPÖTILA-ANTURI	Jäteilman lämpötila-anturi
T6 - T9	LÄMPÖTILA-ANTURI	Johdetaan SET:iin, toiminnot määritellään SET:n ohjelmoinnilla (lisävaruste)
TZ02	YLIILÄMPÖSUOJA	Käsipalautteinen yllilämpösuoja
TZA2	YLIILÄMPÖSUOJA	Automaattinen yllilämpösuoja
SET	KYTKENTÄYKSIKKÖ	Smart ohjaustiedon kytkentäyksikkö
SEM	KYTKENTÄYKSIKKÖ	Smart modbus / ohjaustieto kytkentäyksikkö
F1 + F2	SUODATIN	Tuloilmasuodatin
F3	SUODATIN	Poistoilmasuodatin
HR	LÄMMÖNVAIHDIN	Lämmönvaihdin
SF1	PUHALLIN	Tuloilmapuhallin
EF1	PUHALLIN	Poistoilmapuhallin
SD1	PELTI	Kesäohituspelti
SD2	PELTI	Sulkupelti, lisävaruste
SK	KANAVAPATTERI	Sähköinen kanavalämmitin, lisävaruste
LP	KANAVAPATTERI	Kanavapatteri lämmitykseen, lisävaruste
VP	KANAVAPATTERI	Kanavapatteri viilennykseen, lisävaruste
RH + T	ANTURI	Kosteus- ja lämpötila-anturi
RH + CO2	ANTURI	Kosteus-/hiilidioksidianturi, lisävaruste
RH + VOC	ANTURI	Kosteus-/VOC-anturi, lisävaruste

TOIMINTASELOSTUS

OHJAUKSET:

Ilmanvaihtolaitetta ohjataan erillisellä Smart-ohjauspaneelilla tai yhteensopivalta CASA liesikuvulta. Liesikupuohjauksessa konetta voi ohjata poissa-kotona-tehostus -tasoilla sekä paikallispoiston ajastusta 30, 60 ja 120 min. Tuloilman lämpötilaa säädetään vesipatterin termostaattiventtiilistä manuaalisesti. Tarvittaessa jälkilämmityksen voi sammuttaa kääntämällä termostaatin nolille.

Kesäkäyttö: Poistoilmaa ohjataan lämmönvaihtimen ohiki kesäaikana avaamalla ohivirtausluukku.

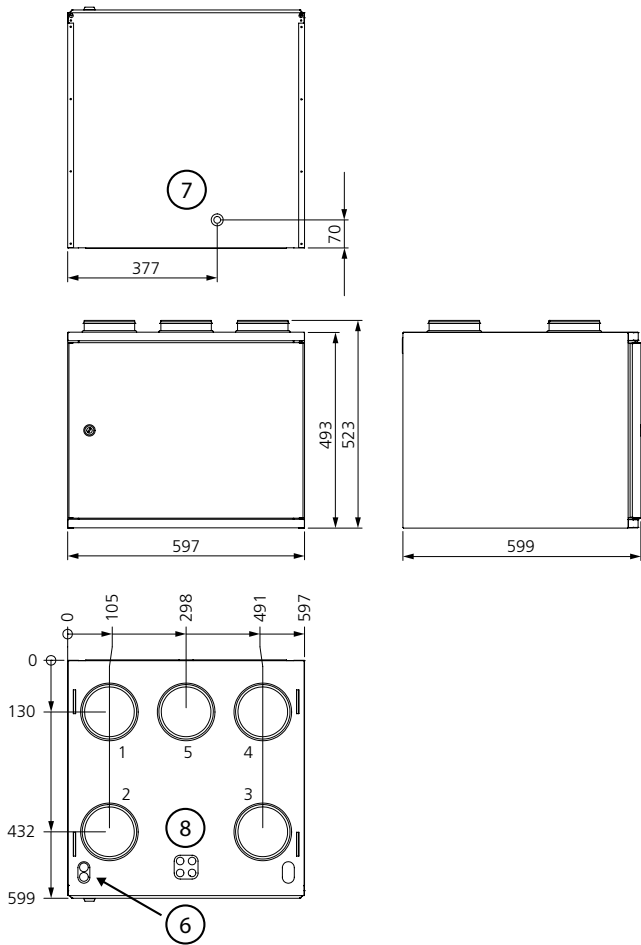
- Jälkilämmityspatterin jäätymsuoja: Puhaltimet pysähtyvät, jos paluuveden lämpötila alittaa 10 °C paluuputken pinnalta mitattuna. Puhaltimet käynnistyvät uudelleen kun paluuveden lämpötila saavuttaa asetusarvon 16 °C
- Etulämmitysvastus on varustettu automaattisella TZA2 ja käsipalautteisella yllilämpösuojatermostaattilla TZ02 (asetusarvo 90 °C).
- Puhaltimet on varustettu automaattisilla yllilämpösuojilla.

TOIMINNAT VAROLAITTEIDEN LAUETTESSA:

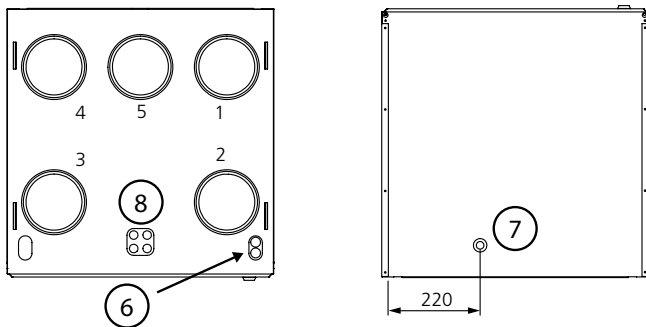
- Käsipalautteisen yllilämpösuojan lauettua, kuitataan yllilämpösuojan palautin vastuksen yläpuolelta.
- Puhaltimien automaattiset yllilämpösuojat palautuvat, kun lämpötila on laskenut alle asetusarvon.

7.8 Mittatiedot

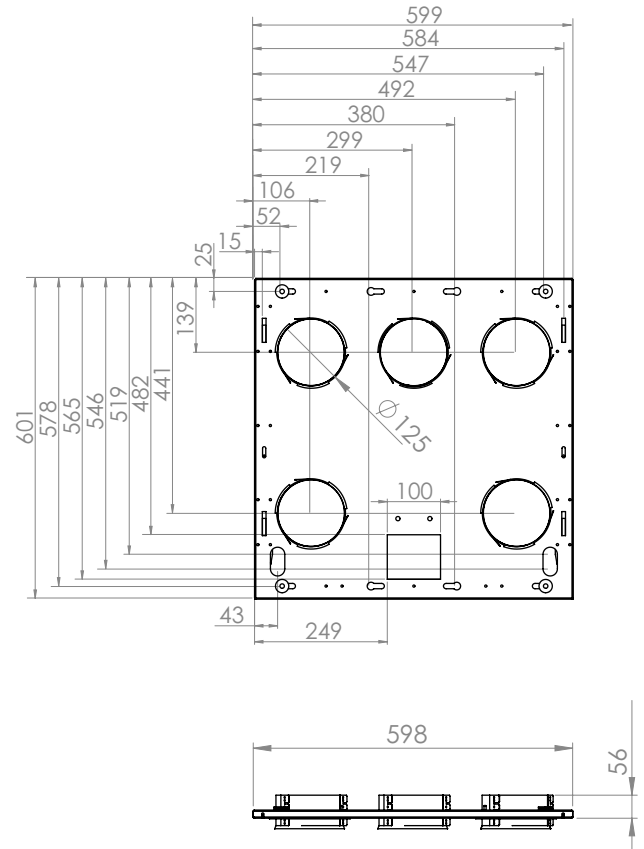
Swegon CASA W3 R



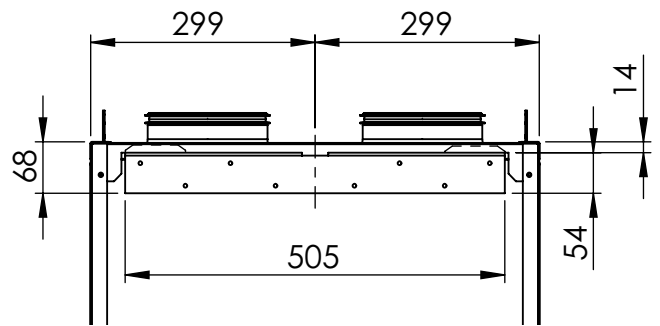
L-malli



Kattoasennusteline



Seinäasennusteline



Kanavaliitännät				
1	2	3	4	5
Tuloilma $\varnothing 125$	Poistoilma $\varnothing 125$	Ulkoilma $\varnothing 125$	Jäteilma $\varnothing 125$	Erillispoisto $\varnothing 125$

6. Patterin liitännät 2 x $\varnothing 15$ mm

7. Kondenssivesiyhde

8. Sähkö- ja ohjauskaapeleiden läpivienti

7.9 Paino

Kone: 47 kg.

7.10 Laitekoodit

• W3 Smart R, 1240 W, RH, manuaalinen kesäohitus	W03VR05S10HM
W3 Smart L, 1240 W, RH, manuaalinen kesäohitus	W03VL05S10HM
• W3 Smart R, 1240 W, RH, automaattinen kesäohitus	W03VR05S10HA
W3 Smart L, 1240 W, RH, automaattinen kesäohitus	W03VL05S10HA
• W3 Smart R, 740 W, RH, automaattinen kesäohitus	W03VR05SLOHA
W3 Smart L, 740 W, RH, automaattinen kesäohitus	W03VL05SLOHA
• W3 Smart R Econo + RH, automaattinen kesäohitus	W03VREES10HA
W3 Smart L Econo + RH, automaattinen kesäohitus	W03VLEES10HA

7.11 Lisävarusteet asennukseen

- Vaihtosuodatinsarja, F7, G3 + lämmönkestävä suodatin: W304FS
- Höyrösuulun tiivistyslevy (R/L): PW080YP
- Kattoasennusteline (R/L): W03CMB
- Seinäasennusteline: WRWMB
- Kondenssivesiletku: CDH3
- Vesilukko: UVL

Kanavapatterit tuloilman viilennykseen

- 160 mm kanavaan; SDCW 160 (LVI nro. 7906555)
- 200 mm kanavaan; SDCW 200 (LVI nro. 7906556)
- 250 mm kanavaan; SDCW 250F (LVI nro. 7906557)

Kanavapatteri tuloilman lämmitykseen

- 125 mm kanavaan; SDHW 125 (LVI nro. 7906558)
- 160 mm kanavaan; SDHW 160 (LVI nro. 7906559)

Kanavapatteri maalämpöpumpun yhteyteen

- 200 mm kanavaan; SDHW 250F (LVI nro. 7906597)

Sähköinen kanavalämmitin ulkoilmakanavaan

- 125 mm kanavaan; SDHE125-1T (LVI nro. 7906723)
- 160 mm kanavaan; SDHE160-1T (LVI nro. 7906724)
- 200 mm kanavaan; SDHE200-1T (LVI nro. 7906725)

8. Käyttöönottolomake

Toiminto	Tehdasasetus	Säätöarvo
Puhallinopeudet		
Poissa, tulopuhallin	40 %	
Poissa, poistopuhallin	40 %	
Kotona, tulopuhallin	50 %	
Kotona, poistopuhallin	50 %	
Tehostus, tulopuhallin	65 %	
Tehostus, poistopuhallin	65 %	
Matkoilla, tulopuhallin	40 %	
Suurin automaattitehostus, tulopuhallin	65 %	
Smart-asetukset		
A+, Kotona-raja	900 ppm	
A+, Poissa-raja	600 ppm	
Liesikuputoiminto, kompensointi (kotona)	20 %	
Liesikuputoiminto, kompensointi (tehostuksen korjaus)	0 %	
Liesikuputoiminto, kuputehostus	0 %	
Liesikuputoiminto, huippuimurikäyttö	Ei käytössä	
Keskuspölynimuri-toiminto, kompensointi	20 %	

Ilmavirrat Huom! Kaikki puhallintilat on säädettävä.	Suunnitteluarvo	Säätöarvo
Kokonaistuloilma	l/s m³/h	l/s m³/h
Poissa		
Kotona		
Tehostus		
Kokonaispoistoilma	l/s m³/h	l/s m³/h
Poissa		
Kotona		
Tehostus		

Koneen tiedot | Merkitse tähän sarjanumero koneen tyyppikilvestä huoltoyhteydenottoja varten.

Säätänyt:	Päiväys:



Tärkeää

**Tuloilmavirran on oltava 2 - 10 % pienempi kuin poistoilmavirran.
Muista selostaa käyttäjälle/kiinteistöhoitajalle laitteiston käyttö ja huolto!**

Takuuehdot

TAKUUNANTAJA

Swegon ILTO Oy
Asessorinkatu 10, 20780 Kaarina.

TAKUUAIKA

Tuotteelle myönnetään kahden (2) vuoden takuu ostopäivästä alkaen.

TAKUUN SISÄLTÖ

Takuuseen sisältyvät takuuajana valmistajalle ilmoitettujen, takuunantajan tai takuunantajan valtuuttaman toteamat rakenne-, valmistus- ja raaka-aineviat sekä tällaisten vikojen itse tuotteelle aiheuttamat viat. Mainitut viat korjataan saattamalla tuote toimintakuntoon.

TAKUUVASTUUN YLEISET RAJOITUKSET

Takuunantajan vastuu on rajoitettu näiden takuuehtojen mukaisesti eikä takuu siten kata esine- tai henkilövahinkoja. Näihin takuuehtoihin sisällyttömät suulliset lupaukset eivät sido takuunantajaa.

TAKUUVASTUUN RAJOITUKSET

Tämä takuu on annettu edellyttäen, että tuotetta käytetään normaalissa käytössä tai niihin verrattavissa olosuhteissa siihen tarkoitettuun käyttöön noudattaen käyttöohjeita huolellisesti.

Takuuseen eivät sisälly viat, jotka ovat aiheutuneet:

- tuotteen kuljetuksesta
- tuotteen käyttäjän huolimattomuudesta tai tuotteen ylikuormituksesta
- asennusohjeiden, käyttöohjeiden, huollon tai hoidon laiminlyönnistä
- virheellisestä tuotteen asennuksesta tai sijoituksesta käyttöpaikalle
- takuunantajasta riippumattomista olosuhteista kuten ylisuurista jännitevaihteluista, ukkosesta ja tulipalosta tai muista vahinkotapauksista
- muiden kuin takuunantajan valtuuttamien suorittamista korjauksista, huolloista tai rakennemuutoksista
- takuuseen ei sisälly myöskään tuotteen toiminnan kannalta merkityksettömien vikojen kuten pintanaarmujen korjaaminen.
- osat, joiden rikkoutumisvaara käsittelyn tai luonnollisen kuluminen vuoksi on normaalia suurempi, kuten lamput, lasi-, posliini-, paperi- ja muoviosat sekä sulakkeet, eivät kuulu takuuseen.
- takuuseen eivät sisälly tuotteen normaalit käyttöohjeessa esitetyt säädöt, käytön opastus, hoito, huolto ja puhdistustoimenpiteet eikä sellaiset tehtävät, jotka aiheutuvat varo- tai asennusmääräysten laiminlyönneistä tai näiden selvittelyistä.

TAKUUAIKAISET VELOITUKSET

Valtuutettu huolto ei veloita asiakkaalta takuuna korjatuista tai vaihdetuista osista, korjaustyöstä, tuotteen korjaamisesta johtuvista tarpeellisista kuljetuksista ja matkakustannuksista.

Tällöin kuitenkin edellytetään, että:

- vialliset osat luovutetaan valtuutetulle huoltajalle
- korjaukseen ryhdytään ja työ suoritetaan normaalina työaikana. Kiireellisemmin tai muuna kuin normaali työaikana suoritetuista korjauksista on valtuutettu huoltaja oikeutettu veloittamaan lisäkustannuksia. Mahdolliset terveydellistä vaaraa ja huomattavaa taloudellista vahinkoa aiheuttavat viat korjataan kuitenkin välittömästi ilman lisäveloituksia.
- tuotteen korjaamiseksi tai viallisen osan vaihtamiseksi voidaan käyttää huoltoautoa tai tavanomaisen aikataulun mukaan liikennöivää yleistä kulkuneuvoa (yleiseksi kulkuneuvoksi ei kuitenkaan katsota vesi-, ilma-, eikä lumikulkuneuvoa)
- kiinteästi käyttöpaikalle asennetun tuotteen irrottamis- ja asennuskustannukset eivät ole tavanomaisista poikkeavia.

TOIMENPITEET VIAN ILMETESSÄ

Vian ilmetessä takuuajana on asiakkaan tästä viipymättä ilmoitettava jälleenmyyjälle tai valtuutetulle huollolle (www.swegonhome-solutions.fi) tai kirjattava vika yhteystietoineen palautekaavakkeeseen osoitteessa www.casahelp.fi. Tällöin on ilmoitettava mistä tuotteesta (tuotemalli, tyyppimerkintä takuukortista tai arvokilvestä, sarjanumero) on kyse, vian laatu mahdollisimman tarkasti sekä olosuhteet, joissa vika on syntynyt. Laitteen vian ympäristöön aiheuttamien lisävaurioiden syntyminen on heti pysäytettävä. Takuun edellytyksenä on valmistajan tai valmistajan edustajan pääseminen toteamaan vauriot ennen korjauksia, joita valmistajalta takuuna vaaditaan. Takuukorjauksen edellytys on myös, että asiakas pystyy luotettavasti osoittamaan takuun olevan voimassa (= ostokuitti). Takuuajan päättymisen jälkeen ei vetoaminen takuuajaiseen ilmoitukseen ole pätevä, ellei sitä ole tehty kirjallisesti.

Swegon ILTO Oy, Asessorinkatu 10, FIN-20780 Kaarina, www.swegonhomesolutions.fi



VAATIMUKSEN- MUKAISUUSVAKUUTUS

Valmistaja (ja tarvittaessa sen valtuuttamat edustajat):

Yritys: Swegon ILTO Oy
Osoite: Asessorinkatu 10, 20780 Kaarina, Finland

Täten vakuutamme että:

Tuote: Swegon CASA Smart -ilmanvaihtokoneet
Tyyppi/malli: R3, R5, W3, W4, W5, W9

Ovat yhdenmukaisia seuraavien direktiivien kanssa:

Konedirektiivi (2006/42/EU)

Pienjännitedirektiivi (2014/35/EU)

EMC-direktiivi (2014/30/EU)

WEEE-direktiivi (2012/19/EU)

RoHS-direktiivi (2011/65/EU)

Ekosuunnitteludirektiivi (2009/125/EU)

Komission asetus 1253/2014

Komission asetus 1254/2014

Seuraavia muita standardeja ja määräyksiä on sovellettu:

EN13141-7 (2010)

D2 Rakennusten sisäilmasto ja ilmanvaihto, määräykset ja ohjeet 2012

Teknisen tiedoston kokoava henkilö:

Nimi: Product Group Manager, Lars Norrdal
Osoite: Asessorinkatu 10, 20780 Kaarina, Finland

Allekirjoitus:

Paikka/Päiväys: Kaarina 26.4.2016

Nimi:

Nimenselvennys: Peter Stenström

Asema: Toimitusjohtaja
Swegon ILTO Oy

Quick Guide

Swegon

