



Asuntoilmanvaihto

CASA W4 Smart XS

Ilmanvaihtokoneiden
pieni jättiläinen



Swegon CASA W4 Smart xs

W4 Smart xs on markkinoiden matalin ja kokoluokassaan hiljaisin ilmanvaihtolaite. Alle 200 m² asuntoihin (100l/s) soveltuva moduulimittainen (597 x 599 x 446 mm) laite voidaan asentaa mm pesutornin yläpuolelle ja se jättää vielä reilusti tilaa vaikkapa viikkaustelineelle.

Vakiovarustukseen sisältyvä etuvastus ja älykkäät kompensointitoiminnot puolestaan takaavat, että ilmanvaihto toimii jatkuvasti ja aiheuttamatta liiallista alipainetta myös talvipakkasilla.

Vakiona myös markkinoiden älykkäin tarpeen mukaan ohjautuva kosteusautomaatiikka.

Ilmaista energiaa vastavirtalämmönvaihtimella

Lämmönvaihdin ottaa sisäilman energian talteen ja talvella lämmittää sekä kesällä viilentää sisään tulevaa ulkoilmaa. Kylmänä talvipäivänä se pystyy tuottamaan jopa 36°C asteen edestä "ilmaista" lämmitystä muuttamalla -20° C asteisen ulkoilman +16°C tuloilmaksi. Vastavirtalämmönvaihdin on valmistettu alumiinilamelleista ja sen hyötysuhde on erittäin korkea. Vastavirtalämmönsiirtimessä ilmapirrret kulkevat erillisissä kanavissa, minkä ansiosta poistoilman käryt ja hajut eivät pääse palautumaan takaisin huoneilmaan. Se ei myöskään palauta kosteutta ja siksi se sopii erittäin hyvin asuntoihin, joissa asuminen tuottaa runsaasti kosteutta (esim. runsas saunominen ja pyykinpesu).

Mukavuus vai energiansäästö?

W4 Smart xs antaa sinun valita. Laitteessa on käyttäjän valittavissa kaksi erilaista lämpötila-asetusta: Eco ja Comfort. Eco-tilassa ilmanvaihtokone pyrkii kaikissa tilanteissa ottamaan mahdollisimman paljon energiaa talteen. Comfort-tilassa laite taas pyrkii pitämään tuloilman lämpötilan mahdollisimman tasaisena.

Huurtumisenesto

Huurteenestotoiminto takaa jatkuvan ilmanvaihdon myös kylmissä olosuhteissa. Esilämmityksen (vakiovaruste) avulla voidaan ylläpitää tasapainoinen ilmanvaihto ja estää liiallisen alipaineen syntyminen myös äärimmäisen kylmissä olosuhteissa.

Esilämmitys

Esilämmityksen (vakiovaruste) avulla voidaan ylläpitää tasapainoinen ilmanvaihto ja estää liiallisen alipaineen syntyminen sekä mahdollistaa takan ja liesikuvun kompensointitoiminnot myös äärimmäisen kylmissä olosuhteissa.

Jälkilämmitys

Useimmiten pelkkä poistoilman lämpöenergia riittää tuloilman lämmittämiseen. Erittäin kylmissä olosuhteissa voidaan käyttää sähköistä jälkilämmitystä takaamaan miellyttävän lämpöinen sisäilma. Jälkilämmitin voidaan sijoittaa koneen sisälle tai ulkopuolelle ilmanvaihtokanavaan (ks. tekniset tiedot).

Automaattinen kesätoiminto

Smartin älykäs kesätoiminto säätelee ilmanvaihtoa automaattisesti, jotta lämpötila asunnossa pysyisi miellyttävänä. Lämpiminä päivinä lämmönvaihdin hyödyntää viileää sisäilmaa ja viilentää sen avulla sisään tulevaa lämpimämpää ulkoilmaa. Yöaikana lämmönvaihdin ohitetaan ja asunto viilennetään raikkaalla ulkoilmalla. Kaikesta huolehtii edistysellinen Smart-automaatiikka, joka on säädettävissä asukkaan toiveiden mukaiseksi. Lämpötilaeroja ja lämmönvaihdinta älykkäästi hyödyntämällä saadaan taloudellista mukavuusviilennystä lähes ilmaiseksi.

Viilennys

Mikäli asunnossa on kylmävesipiiri (esim. maakylmä), voidaan tulo/poistoilmakanavaan asentaa erillinen viilennyspatteri tuottamaan tehokasta viilennystä asuntoon. Ilmanvaihtolaitteen ohjausjärjestelmä ohjaa tuloilman lämpötilaa automaattisesti.

Erillinen liitäntä liesikuvulle

Liesikupu voidaan yhdistää ilmanvaihtolaitteeseen erillisen keittiökanavayhteen avulla. Tällöin liesikupu ei tarvitse erillistä puhallinta, poistokanavaa, kattoläpivienttiä eikä huippuimuria. Mahdollistaa liesikuvun kompensointitoiminnon.

Asennus

Kone voidaan asentaa joko seinään tai kattoon erillisen kattoasennustelineen avulla. Koska W4 Smart xs on erittäin matala vastavirtatekniikalla toimiva pystylähtöinen ilmanvaihtokone, se voidaan asentaa helposti myös ahtaisiin asennuspaikkoihin kuten esim. pesutornin yläpuolelle.

- 1 Ekodesign energialuokka A*
- 2 Ilmavirta-alue 10 - 100 l/s
- 3 Lämmönvaihtimen lämpötilahyötysuhde jopa 82% (EN 308)
- 4 Vuosihyötysuhde jopa 73%
- 5 Tarpeenmukainen kosteusautomaatiikka (RH) vakiona
- 6 Automaattinen kesätoiminto ja passiivinen viilennys
- 7 Huurteenestotoiminto takaa jatkuvan ilmanvaihdon
- 8 Saatavana ulkoiset lisävarusteet jälki-/esilämmitykseen ja viilennyksen
- 9 Liitettävissä taloautomaatiojärjestelmiin (I/O / Modbus)
- 10 Matala laite voidaan asentaa pesutornin yläpuolella

* Ekosuunnitteludirektiivi Lot 6:n mukainen ilmanvaihtolaitteen korkein energialuokka. Laitteen energialuokka saattaa vaihdella laitteen varustelutasosta riippuen.



CASA Smart

Smart – älykäs ilmanvaihto

Ohjausvaihtoehdot (lisävaruste)

CASA Smart-ilmanvaihtokoneissa on markkinoiden monipuolisimmat ohjausmahdollisuudet! Valitse mieluinen ohjaustapa tai yhdistele useita!



Smart Access

Hallitse ilmanvaihtoa ja tarkkaile asunnon ilmanlaatua mobiililaitteelta. Kytke Smart Access-moduuli ilmanvaihtokoneeseen ja liitä asunnon internet-verkkoon.



Smart ohjainpaneeli

Valkoinen seinäasennettava ohjainpaneeli värinäytöllä ja kosketusnapeilla sekä pinta- että uppoasennukseen



Liesikupu

Smart-liesikuvuilla voidaan ohjata ilmanvaihtolaitteen tilaa (kotona, poissa, tehostus), liesikuvun sulkupeltiä sekä kuvun valaistusta. Tasapainottaa ilmanvaihtoa automaattisesti liesikupua käytettäessä.



Taloautomaatio

Keskitetty valvonta ja ohjaus Modbus-liitäntä-moduulin tai konfiguroitavan I/O:n avulla

Perustoiminnot

Voit vaihtaa sopivan käyttötilan aina itse tarpeen mukaan tai antaa esiohjelmoidun viikkokellon vaihtaa ilmanvaihton tilaa haluamasi vuorokausirytmien mukaisesti.



Tehostus

Suuri ilmavirta, jota käytetään kun ilmanvaihton tarve kasvaa esim. ruuanlaiton, saunomisen, suihkun ja pyykin kuivauksen yhteydessä.



Kotona

Normaali ilmavirta. Takaa, että asunnossa on riittävästi raikasta sisäilmaa ja että rakenteet voivat hyvin.



Poissa

Alhainen ilmavirta. Vähentää energiankulutusta silloin kun ilmanvaihton tarve asunnossa on pieni.



Matkoilla

Erittäin alhainen ilmavirta ja matalampi tuloilman lämpötila. Käytetään kun asunto on tyhjiällä.

Kompensointitoiminnot

Varmistavat että asunnon sisäilman painetasapaino on tarvittavalla tasolla.



Takkatoiminto

Älykäs takkatoiminto auttaa tuottamaan korvausilmaa tulisijalle. Helpottaa takan syyttämistä ja varmistaa mahdollisimman puhtaan palamisen.



Liesikuputoiminto

Tasapainottaa ilmanvaihtoa liesituuletinta käytettäessä. Auttaa estämään liiallisen alipaineen muodostumista ja parantaa liesituulettimen kärynsieppauskykyä.



Keskuspölynimuritoiminto

Tasapainottaa ilmanvaihtoa keskuspölynimuria käytettäessä. Auttaa estämään liiallisen alipaineen muodostumista ja parantaa siivoustulosta.

Automaattitoiminnot (lisävaruste)

Älykäs ilmanvaihto osaa tunnistaa asukkaiden tarpeet. Smart-järjestelmä mittaa sisäilman laatua ja tietää tarkalleen kuinka paljon ilmanvaihtoa tarvitaan missäkin tilanteessa!



Älykäs kosteusautomaatiikka (RH) vakiona

Nyt vakiona markkinoiden kehittynein kosteusautomaatiikka. Siinä missä perinteiset kosteusanturit vain kytkevät ilmanvaihton tehostukselle, Smart-automaatiikka analysoi sisäilmaa jatkuvasti ja säätää ilmanvaihtoa portaattomasti todellisen sisäilman kosteusvaihtelun mukaisesti!



Kotona/Poissa/Tehostus-automaatiikka (CO₂)

Laskee ilmanvaihton automaattisesti poissa-tilaan ja säästää energiaa asunnon ollessa tyhjiällä. Kun kodin asukkaat ovat kotona se lisää automaattisesti juuri oikean määrän raikasta ilmaa asuntoon.



Ilmanlaatuautomaatiikka (VOC)

Tehostaa ilmanvaihtoa jos sisäilmassa havaitaan epäpuhtauksia kuten erilaisia hajuja tai käryjä (haihtuvat orgaaniset yhdisteet).

Kaikki Smart-automaatiikat ovat helppo ottaa käyttöön. Niiden asennus ei vaadi erillisiä kaapeloiteja asuntoon ja ne voidaan myös jälkiasentaa vanhoihin Smart-ilmanvaihtolaitteisiin.



Swegon



Ventilation

CO2

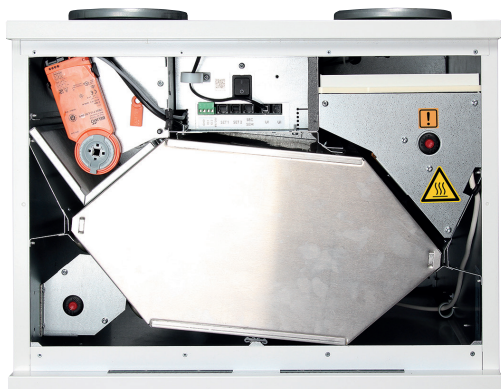
Humidity

41

44

22

Tekniset tiedot



Tarkemmat tiedot
ProCASA



procasa.swegon.com

	W4 Smart xs
Ilmavirta-alue (Ekosuunnitteludirektiivin mukaan)	10-100 l/s
Liitännät	230 V, 50 Hz, 7,8 A
Puhaltimet	230 W
Sisäinen etulämmitysvastus	1000 W
Sisäinen jälkilämmitysvastus	500 W
Ulkoinen etu/jälkilämmitysvastus (kanavaan asennettava)	Lisävaruste
Ulkoinen vesipatteri lämmitykseen/ viilennykseen (kanavaan asennettava)	Lisävaruste
Kokonaisteho	1240 W
Varoke	10 A
Paino	45 kg
Kanavaliitäntä	Ø 160 mm
Kondenssiveden poistoputki	3/8" ulkokierre

Mitat L x P x K	597 x 599 x 446 mm
Lämmönsiirrin	Vastavirtalevyllämmönsiirrin
Kotelointiluokka	IP34
Ohjausjärjestelmä	CASA Smart + ilmankosteusautomaatti vakiona
CASA Smart -ohjauspaneeli	Saatavana lisävarusteena
Suodattimet	Suodatinluokka ISO ePM1 50% (F7) tuloilmalle ja ISO coarse (G3) poistoilmalle
Ulkopuolen väri	Valkoinen, RAL 9016 (vastaa NCS S1002-G50Y)

ENERG
енергия · ενεργεια

Y
IJA
IE
IA

Swegon CASA W4SV*05*1*H*

A+ ▶

A ▶

B ▶

C ▶

D ▶

E ▶

F ▶

G ▶

A

41
dB

349 m³/h
↑ ↓

ENERGIA · ЕНЕРГИЯ · ENERTEIA · ENERGUA · ENERGY · ENERGIE · ENERGI
2016 1254/2014

(SEC) in kWh

Kylmä	-78,2	A+
Keskiarvo	-40,3	A
Lämmin ilmasto	-15,9	E

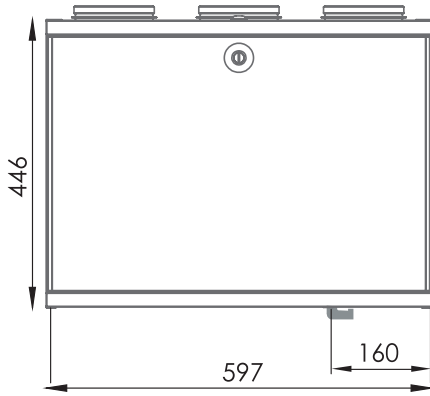
Energialuokka voi vaihdella koneen varustetasosta riippuen.



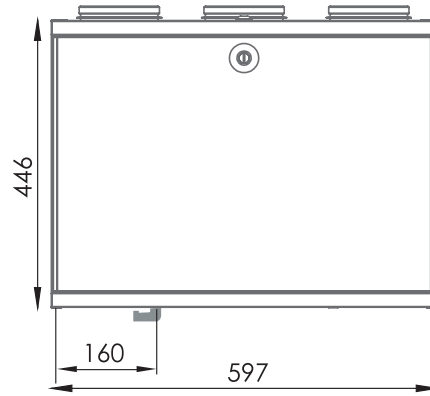
Mitat



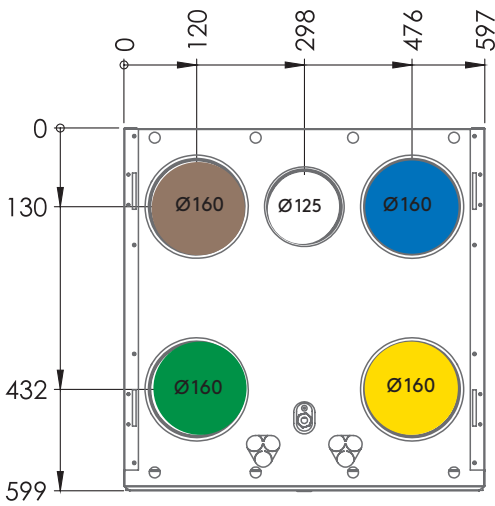
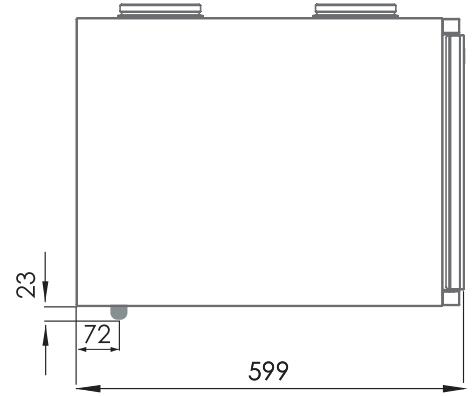
R-malli edestä



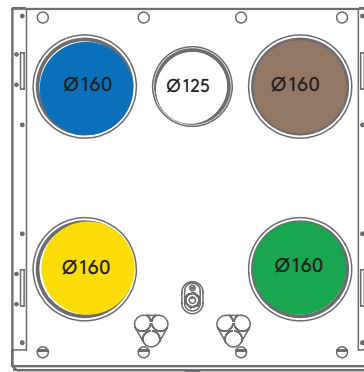
L-malli edestä



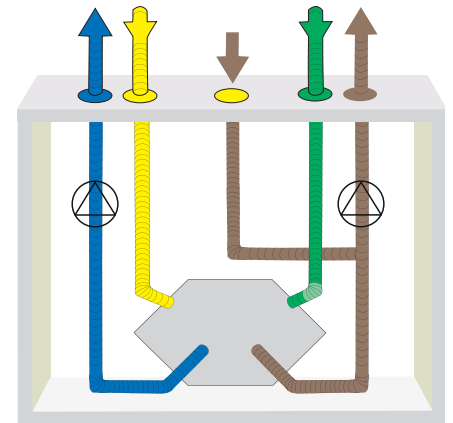
L/R-malli sivusta



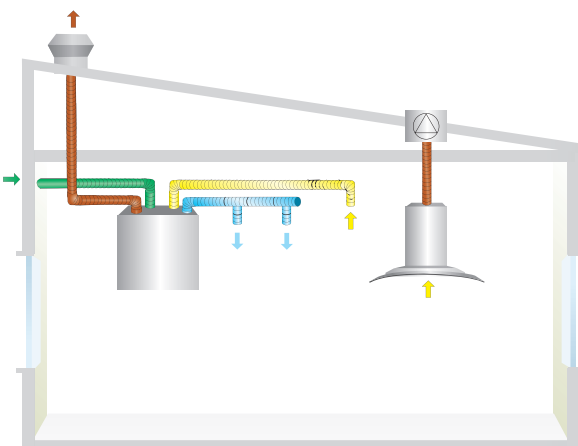
CASA W4 Smart xs L,
vasemmäkäätinen versio



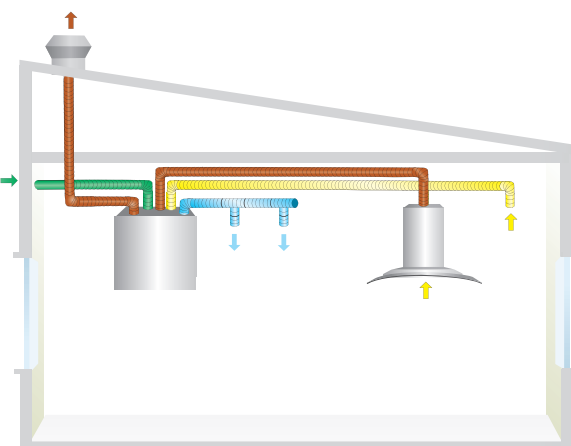
CASA W4 Smart xs R,
oikeankätinen versio



CASA W4 Smart xs R,
oikeankätinen versio



Liesikupu liitettynä erilliseen huippumuriin

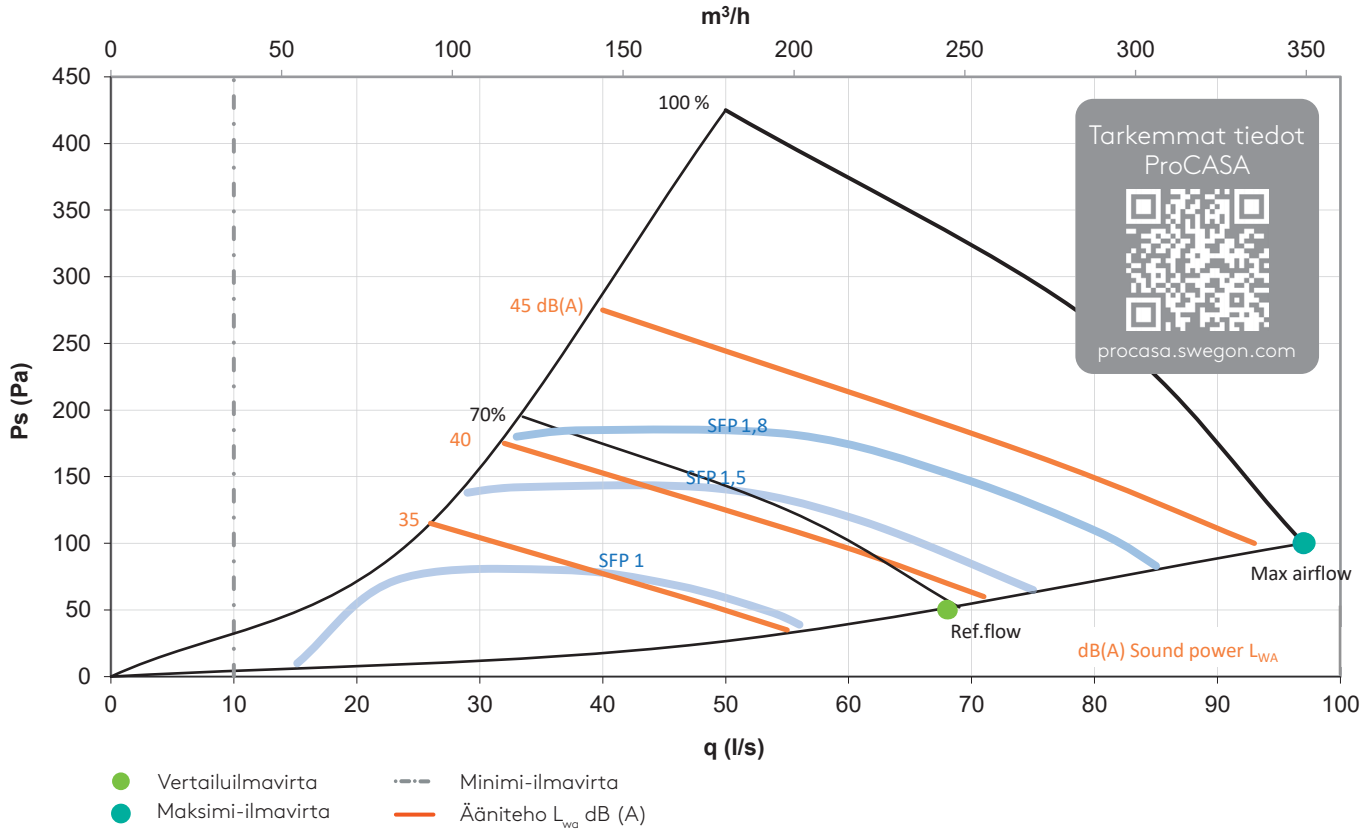


Liesikupu liitettynä ilmanvaihtokoneeseen

Puhallinkäyrät

Esitetyt puhallinkäyrät ovat suuntaa-antavia malleja. Tarkat arvot ovat saatavilla osoitteessa procasa.swegon.com

Ilmamäärät



Tarkemmat tiedot
ProCASA

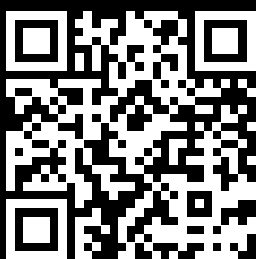
procasa.swegon.com

	Äänitehotaso L _w (dB), taulukko K _{ok}							
	63 Hz	125 Hz	250 Hz	500 Hz	1000 Hz	2000 Hz	4000 Hz	8000 Hz
Ääni ympäristöön	12	13	4	-10	-20	-29	-33	-36

Yksityiskohtaiset asetusarvokohtaiset äänitiedot löytyvät ProCASAsta.



Lue QR-koodi:



swegon.com/fi/tekninen-tuki/takuu

5 vuoden takuu!

Käyttämällä alkuperäissuodattimia voit saada normaalin tehdastakuun jatkeeksi 3 vuoden lisätakuun!

Tutustu takuehtoihin osoitteessa:
www.casastore.fi

Tuotekoodit ja lisävarusteet



CASA W4 Smart xs

- 10-100 l/s, 4 x Ø160mm + Ø125mm
- n. 1,5m modulaarikaapeli toimituksessa, ohjainpaneeli ja 10/20m modulaarikaapeli tilattava erikseen.
- Kosteusautomaatiikka (RH)
- Muista tilata myös seinäteline (WRWMB) tai kattoteline (W04CMB)

Koodi	Energialuokka*	Tuote	LVI-numero
W4SVR05S10HA	A+ / A / E	CASA W4 Smart xs R 1240W Abp RH	7906924
W4SVL05S10HA	A+ / A / E	CASA W4 Smart xs L 1240W Abp RH	7906925

L = Ulospuhallusilma vasemmalla. *Ekosuunnitteluohje Lot 6:n mukainen ilmanvaihtolaitteen energialuokka (Kylmä/**Keskiarvo**/Lämmin).

Suodattimet



W304F	Suodatinluokka ISO ePM1 50% (F7) tuloilmalle ja ISO coarse (G3) poistoilmalle	7906843
W304FSF8	Allergiasuodatin W3 ja W4 koneisiin kun halutaan puhtaampi tuloilma. Suodatinluokka ISO ePM1 70% (F8) tuloilmalle ja ISO coarse (G3) poistoilmalle. Huomioitavaa että koneeseen tehtävä erikseen säätö ja suodattimia on vaihdettava useammin kuin vakiosuodattimia.	7907205

Ohjausjärjestelmät

CASA Smart-ilmanvaihtokoneissa on markkinoiden monipuolisimmat ohjausmahdollisuudet! Valitse mieluisin ohjaustapa tai yhdistele useita!



SC10	Ohjainpaneeli	7906470
SC14	SC10 + modulaarikaapeli 10m	7906872
SC15	SC10 + modulaarikaapeli 10m + asennuskehys	7906873
SC16	SC10 + asennuskehys	7906874
102SAK	Asennuskehys paneelille	7906675
PMK20	Modulaarikaapeli 20 m ja RJ9 adapteri	7906370
604014	Modulaarikaapeli 20m	7907618
604010	Modulaarikaapeli 10m	7906719



Smart Accessin avulla hallitset asunnon sisäilmaa suoraan matkapuhelimesta tai miltä tahansa älylaitteelta. Samalla saat nopean ja helpon pääsyn CASA-verkkopalveluihimme, jotka auttavat sinua milloin tahansa haluat.



SMA	Smart Access -moduuli internet-liitäntää varten	7906838
SMAW	Smart Access -moduuli + WLAN-reititin	7906841
SMAG	Smart Access -moduuli + 3G/4G -mobiilireititin (ei SIM)	7906842

Taloautomaatio

Smart-ilmanvaihtokoneissa on vakiona käytettävissä kaksi ohjelmoitavaa I/O pistettä, esim. Takka- ja Hätäseis-kytkimiä varten (IO1 ja IO2). Mikäli liitäntäpisteitä tarvitaan enemmän, laitteessa on paikka erilliselle SEC-liitäntäkaapelille. Modbus-moduulin avulla voit liittää ilmanvaihtokoneen taloautomaatiojärjestelmään. Mahdollistaa keskitetyn seurannan ja ohjauksen.



SEM	SEM Modbus -moduuli	7906734
SEC	SEC-kytkentäkaapeli (konfiguroitava I/O)	7906735
WSTC	Huonelämpötila-anturi, kokonaispaketti missä liitäntäyksikkö IV-koneeseen. Anturin asennus seinäpintaan tai upporasian päälle (60 mm reikäväli).	7906939

Automaatiikkapaketit

Lisäämällä ilmanvaihtokoneeseen automatiikkapaketin voit tehdä asunnon ilmanvaihdosta täysin automaattisen.



SRHCO2	Kotona/poissa/tehostus-automatiikka + kosteusautomaatiikka (RH + CO ₂)	7906693
SRHVOC	Ilmanlaatuautomatiikka + kosteusautomaatiikka (RH+VOC)	7906694

Vesikiertoinen kanavapatteri viilennykseen

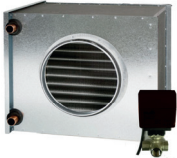
Tuloilmakanavaan asennettavalla viilennyspatterilla saadaan mukavuusviilettä asuntoon kytkemällä siihen joko maaliuospiiri tai kylmennetty veden verkosto. Patteria ohjataan automaattisesti ilmanvaihtolaitteen Smart-ohjausjärjestelmällä ja asetuksia voidaan muuttaa CASA Smart -ohjauspaneelin kautta. Toimitukseen sisältyy: jäähdytyspatteri, SET-kytkentäkortti, toimilaite ja 3-tieventtiili, 24V muuntaja, tarvittava anturointi ja ohjeet. SDCW250F kauttaaltaan eristetty malli + asennuskehys mukana.



SDCW160	Viilennyspatteripaketti Ø160	7906805
SDCW200	Viilennyspatteripaketti Ø200	7906806
SDCW250F	Viilennyspatteripaketti Ø250	7906808

Vesikiertoinen kanavapatteri lämmitykseen

Vesikiertoisella lämmitysjärjestelmällä varustetuissa kiinteistöissä tuloilma voidaan lämmittää kanavaan asennetulla vesilämmityspatterilla. Patteria ohjataan automaattisesti ilmanvaihtolaitteen Smart-ohjausjärjestelmällä ja asetuksia voidaan muuttaa CASA Smart -ohjauspaneelin kautta. Toimitukseen sisältyy: lämmityspatteri, SET-kytkentäkortti, toimilaite ja 3-tieventtiili, 24V muuntaja, tarvittava anturointi ja ohjeet.



SDHW160	Lämmityspatteripaketti Ø160	7906804
SDHW200	Lämmityspatteripaketti Ø200	*****

Vesikiertoinen kanavapatteri maalämpöpumpun yhteyteen

Maalämpöpumpulla varustetussa kiinteistössä voidaan käyttää ulkoilmakanavaan asennettavaa maaliuospatteria. Kanavapatteri lämmittää sisään otettavan ilman talvella varmistaen ilmanvaihtokoneen toiminnan hyvällä hyötysuhteella kovillakin pakkasilla. Kesällä maapiiriin kylmää liuosta voidaan hyödyntää rakennuksen viilentämisessä. CASA Smart -ohjaustekniikka mahdollistaa automaattisesti parhaan hyödyn kanavapatterista läpi vuoden. kauttaaltaan eristetty yksikkö. Toimitukseen sisältyy: seinä/kattoasennusteline, maaliukseen soveltuva tehokas 4-rivinen jäähdytyspatteri, SET-kytkentäkortti, karkeasuodatin, tarvittava anturointi ja ohjeet sekä pisara-allas kondenssivedelle: kondenssi vesiyhde ulkokierre 3/8"



SDHW250F	Lämmitys/viilennyspatteripaketti Ø250, G4	7906807
----------	---	---------

Kanavaan asennettava sähköinen etu/jälkilämmitys vastus

Voidaan asentaa etulämmitysvastukseksi raitisilmakanavaan takaamaan jatkuva ilmanvaihto erittäin kylmissä olosuhteissa sekä mahdollistamaan balansointitoiminnot (takkatoiminto / liesikuputoiminto) laitteissa, joissa ei ole sisäänrakennettua etuvastusta. W-sarjan koneissa käyttökohteena erityisesti ilmalämmitysasunnot. Käytettäessä etulämmittimenä kanavaan on asennettava FLK-kanvasuodatin ennen lämmitintä. Sähköistä kanavalämmitintä ohjataan aina suoraan ilmanvaihtolaitteesta. 230V syöttö tuodaan erikseen patterille. Toimitukseen sisältyy: Sähköinen kanavalämmitin, SET-kytkentäkortti, tarvittava anturointi ja ohjeet.



SDHE160-IT	Sähkölämmitysvastus Ø160	7906720
SDHE200-IT	Sähkölämmitysvastus Ø200	7906725
FLK16	Kanvasuodatin Ø160mm, G4	7906748
FLK20	Kanvasuodatin Ø200mm, G4	7906749

Muut lisävarusteet

Tuote mahdollistaa ulkoisten lisävarusteiden helpon asennuksen ja ohjauksen Swegon CASA Smart ilmanvaihtokoneella.



SET	Kytkentäkortti Smart-ilmanvaihtokoneisiin	7906733
POWER24V20W	SET/toimilaite virtalähde	7906840



UVLL	Erittäin matala ja helposti puhdistettava vesilukko	7906930
------	---	---------



Smart-ilmanvaihtokoneen vakiokanavapainetoiminto pyrkii pitämään kanavan paineen asetuksen mukaisena puhallinnopeuksia ohjaamalla. Kanavapaineelle tulee määrittää omat asetusarvot jokaiselle käyttötalalle (poissa, kotona, tehostus). Käyttötilaa voi vakiokanavapainetoimintoa käytettäessä vaihtaa normaalisti.

PTH	PTH-vakiokanavapainetoiminto	7906735
-----	------------------------------	---------

Kattoasennusteline pikakiinnikkeillä helpottaa asennusta, koska kanavat voidaan asentaa kokonaan valmiiksi ennen koneen asennusta telineeseen.



W04CMB	W4 Kattoasennusteline (R/L)	7906828
W034CMP	Kattoasennustelineen peitelevy oppoasennukseen	7906829
W034CNR	W3 ja W4 ääniloukkukehys. Vieläkin hiljaisempi ääni ympäristöön ja viimeistelee IV-koneen asennuksen. Listoitusta yms. ei välttämättä tarvita.	7906910
WRWMB	Seinäasennusteline	7906743



Höyrynsulun tiivistelevy estää kosteuden kulkeutumisen yläpohjan eristeisiin ja ilmavuodot huonetiloihin.

PW100YP	Höyrynsulun tiivistelevy (R/L)	7906600
W05FMB	Lattiateline W5, W4, W3 ja R5 koneille. Huom jalustan syvyys 620mm	7906688

Feel good **inside**



Swegon 