



Lämminvesivaraaja  
**METRO KuumaCalle**  
 Käyttö- ja asennusohje

**METRO KuumaCalle** on maatalousvaraaja, jonka säiliö on ruostumatonta terästä.

KuumaCallet soveltuvat erityisen hyvin maitotilan käyttöön, koska varaajat on varustettu erillisellä liitännällä kuumalle, n. 95°C, vedelle. Varaajassa on HST 3 KW/400 V uppovastus.

Toimitukseen kuuluu lisäksi termostaattinen sekoitusventtiili sekä varolaiteryhmä.

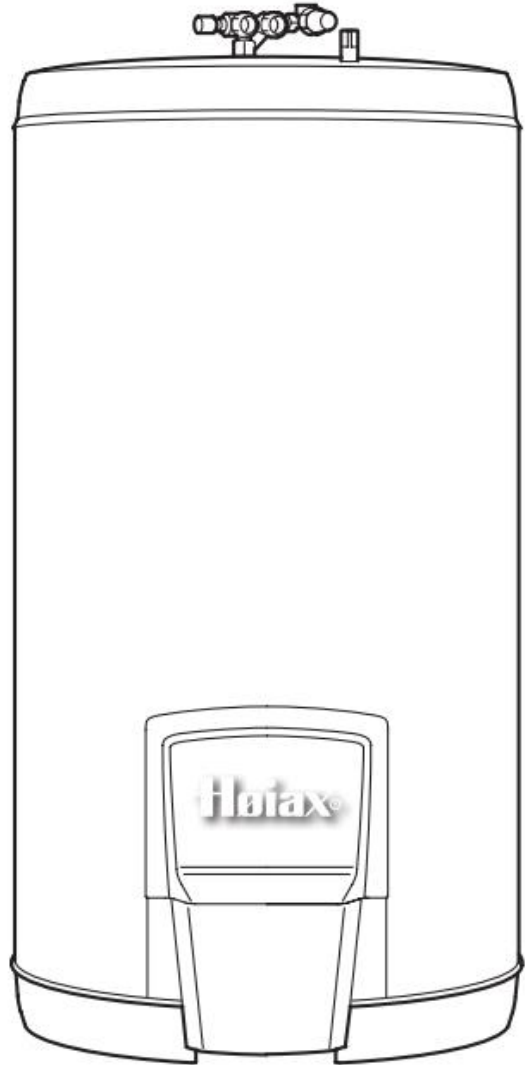
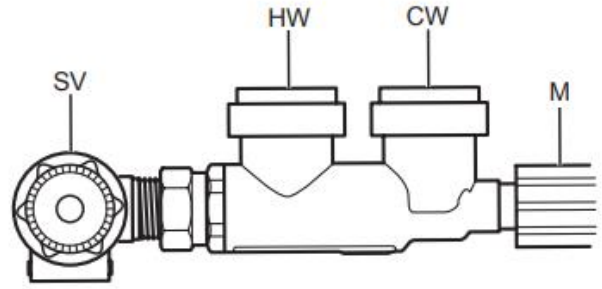


Koko	120	200	300
Jännite	3 x 400 V		
Esiasesennettu kaapeli	3 x 2.5 mm <sup>2</sup> + PE, silikon, 3 m		
Teho	3000 W		
Suosittelun varoke	10 A		
Max lämpötila-asetus	95°C		
Lämmityselementti	2" SMO		
Mitat (HxØ) mm	795 x 580	1195 x 580	1670 x 580
Paino ml. pakkaus	32 kg	35 kg	50 kg
Paine-astian materiaali	Titaanipitoinen ruostumaton teräs		
Pintamateriaali	Ruostumaton teräs		
Eristys	PU		
Lämmitysaika 15-95°C	4,5 tuntia	5,47 tuntia	9,10 tuntia
Sekoitusventtiiliin liitäntä	15 mm		
Varoventtiili	9 bar ja 15 mm yhteet		
Lämpimän veden liitäntä (ulos)	22 mm		
Tuotenumero	2401151601	2403351601	2042251601
LVI-numero	5273351	5273371	5273361

# Turvallisuustiedot

Lue nämä ohjeet ennen tuotteen käyttöä.

- Lämminvesivaraaja tulee olla täytetty vedellä ennen virran kytkemistä.
- Sähköasennukset ja mahdolliset huollot saa tehdä vain valtuutetun sähköasentajan valvonnassa.
- Putkiasennukset tulee tehdä LVI-ammattilaisen toimesta.
- Kun varaaja tyhjenetään, varmista että virta on kytketty pois päältä.
- Käytä vain valmistajan toimittamia varaosia.
- Varoventtiilien, termostaattien tai sähkökomponenttien väärinkäyttö voi johtaa räjähdykseen. Varoventtiilejä ei saa tukkia.
- Kytke virta pois päältä ennen kuorien irrottamista.



## Yleistä

Varaajasäiliö on valmistettu kestävämmän vaativia olosuhteita. Ulkopuolinen materiaali on valittu estämään korroosioita kosteissa olosuhteissa. Lämminvesivaraajan lämpöhäviö on alle 70 wattia maksimilämpötilassa 95 °C. Tehdasasetus termostaatille on 75 °C. Varaaja on varustettu säädettävällä sekoitusventtiilillä ja käyttöveden ulostulolla. Sekoitusventtiili voidaan kytkeä useasta suunnasta.

### Sekoitusventtiili

M = lämpötilan säätö

CW = kylmä vesi

HW = käyttövesi

SV = Varoventtiili

# Asennus

## Valmistelut

Asennus täytyy suorittaa tehtävään ammatillisesti pätevän henkilön toimesta. Lainmukaiset varotoimet ja määräykset ovat otettava huomioon ja laitteeseen liittyvistä ongelmista ilmoitettava välittömästi laitteen toimittajalle.

Putkien tulee olla kuparia tai ruostumatonta terästä. Yhteet tehdään 15 mm kiinnitysrenkaalla.

Käytettäessä muoviputkia, sekoitusventtiiliin yhteisiin tulee liittää vähintään puoli metriä kupariputkea ennen muoviputkea. Venttiilit ja putket tulee kiristää ennen yhdistämistä.

Kylmän veden paineen ollessa yli 6 baria, tulee käyttää paineenalennusventtiiliä.

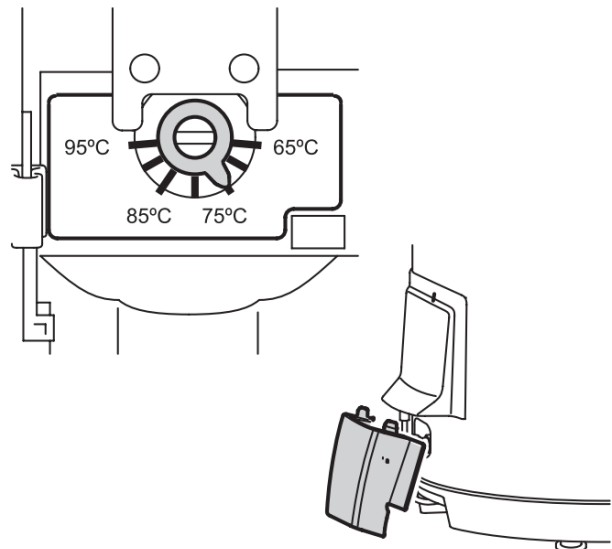
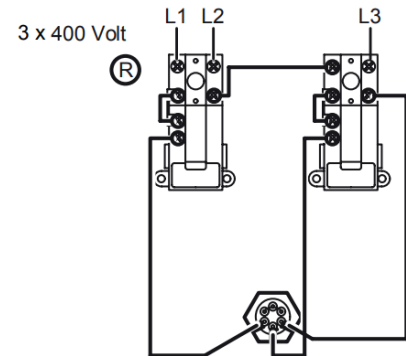
Varoventtiilin ylivuotoputken tulee olla jatkuvasti laskeva viemäriin päin.

Varaaja voidaan asentaa kosteisiin tiloihin, kuten lypsytileihin, kylpyhuoneisiin, keittiöihin ja pyykkitileihin. Tämä ei sisällä saunoja tai vastaavia tiloja.

## Asennus

1. Sijoita varaaja niin, että sähkökatkaisin on saavutettavissa ja varoventtiili on viemäroity.
2. Asenna putket
3. Poista sähkölaatikon kansi painamalla kantta ruuvimeisselillä. Johdot voidaan sijoittaa varaajan alle. Mikäli sähkökytkentä tehdään kiinteällä asennuksella, lämminvesivaraajaa ennen tulee asentaa turvakytin. Suositeltu päävaroke 400 V = 10 A
4. Säädä termostaatti tasapaisella ruuvimeisselillä.
5. Asenna kansi paikoilleen
6. Tarkista asennus kytkemällä sähköt päälle. Varaajan tulee olla täytetty ennen sähköjen kytkemistä

Veden lämpötila sekoitusventtiilissä tulisi pitää alle 60 °C palovammojen välttämiseksi. Säädä lämpötilaa pyörittämällä nuppia (M), + lämpimämpi ja – kylmempi.



# Huolto

Huom! Uusi lämminvesivaraaja tulee huuhtoa vedellä noin 30 minuutin ajan.

Tyhjentaessä varaajaa, huolehdi että virta on katkaistu.

## Varaajan puhdistus

Puhdistusväli riippuu veden kovuudesta, laadusta ja lämpötilasta. Kuitenkin ensimmäinen huolto tulisi tehdä 6 kuukauden jälkeen.

1. Kytke virta pois ja sulje tuloventtiili.
2. Avaa käyttöveden hana
3. Avaa poistoventtiili ja valuta varaaja tyhjäksi.
4. Avaa kansi, kytke vastus pois päältä ja irrota se.
5. Puhdista varaaja kalsiumista vastusaukkoa hyödyntäen.
6. Poista kalsiumin jäämät lämmityselementistä. Käytä happoliuosta tarvittaessa. (max. 10%)
7. Tarkista lämmityselementti vaurioiden varalta ja korvaa tarvittaessa.
8. Asenna lämmityslementti takaisin ja kytke sähköjohdot.
9. Sulje poistoventtiili.
10. Avaa tuloventtiili ja täytä varaaja vedellä.
11. Sulje käyttöveden hana.
12. Sulje kansi ja kytke virta päälle.

## Varoventtiilin testaus

Varoventtiili estää liian suuren paineen kasautumista varaajaan päästämällä vettä pois ylivuotoputkesta.

Varoventtiili tulee testata manuaalisesti 12 kuukauden välein.

<b>JÄLLEENMYYJÄ MR.LVI VARAAJA.COM</b>		
	myymälä: Muuntotie 1 D 3 01510 Vantaa puhelin: 010 666 72 82 e-mail: info@mrivi.fi avoinna: ma-pe klo 8-16	<b>KLIKKAA VERKKO- KAUPPAAN!</b> →