

CHB 2021-4
431630

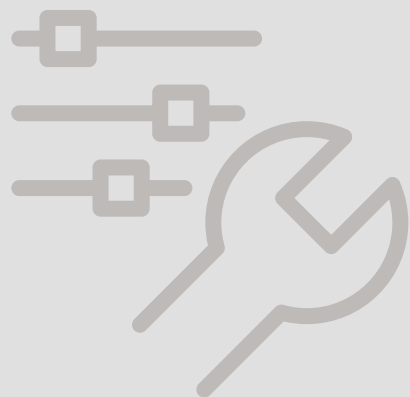
NIBE ES

SE Användar- och installatörshandbok - Varmvattenberedare

GB User and Installer Manual - Water heater

FI Käyttö- ja asennusohje - Lämminvesivaraaja

NL Gebruikers- en installatiehandleiding - Boiler



 **NIBE**

Table of Contents

Svenska

Viktig information	4
Användarhandbok	6
Installatörshandbok	6

English

Important information	13
User manual	15
Installer manual	15

Suomeksi

Tärkeää	22
Käyttöohjekirja	24
Asentajan käsikirja	24

Nederlands

Belangrijke informatie	31
Gebruikershandleiding	33
Handleiding voor installateur	33

Svenska

Viktig information

SÄKERHETSINFORMATION

Denna handbok beskriver installations- och servicemoment avsedda att utföras av fackman.

Handboken ska lämnas kvar hos kunden.

Apparaten får användas av barn över 8 år och av personer med fysisk, sensorisk eller mental funktionsnedsättning samt av personer som saknar erfarenhet eller kunskap under förutsättning att de får handledning eller instruktioner om hur man använder apparaten på ett säkert sätt och informeras så att de förstår eventuella risker. Barn får inte leka med apparaten. Låt inte barn rengöra eller underhålla apparaten utan handledning.

Med förbehåll för konstruktionsändringar.

©NIBE 2020.

SYMBOLER



OBS!

Denna symbol betyder fara för människa eller maskin.



TÄNK PÅ!

Vid denna symbol finns viktig information om vad du ska tänka på när du installerar eller ser-var anläggningen.

MÄRKNING

CE CE-märket är obligatoriskt för de flesta produkter som säljs inom EU, oavsett var de är tillverkade.

IP24 Klassificering av inkapsling av elektroteknisk utrustning.

ALLMÄNT

SERIENUMMER

Serienumret hittar du på gaveln på produkten.



TÄNK PÅ!

Uppge alltid produktens serienummer när du gör en felanmälan.

ÅTERVINNING



Lämna avfallshandlingen av emballaget till den installatör som installerade produkten eller till särskilda avfallsstationer.

När produkten är uttjänt får den inte slängas bland vanligt hushållsavfall. Den ska lämnas in till särskilda avfallsstationer eller till återförsäljare som tillhandahåller denna typ av service.

Felaktig avfallshandling av produkten från användarens sida gör att administrativa påföljder tillämpas i enlighet med gällande lagstiftning.

LANDSSPECIFIK INFORMATION

Sverige

Garanti- och försäkringsinformation

Mellan dig som privatperson och företaget du köpt ES 160, ES 210, ES 300 av gäller konsumentlagarna. För fullständiga villkor se www.konsumentverket.se. Mellan NIBE och det företag som sålt produkten gäller AA VVS. I enlighet med denna lämnar NIBE tre års produktgaranti till företaget som sålt produkten. Produktgarantin ersätter inte höjd energiförbrukning eller skada som uppkommit p.g.a. yttre omständigheter som t.ex. felaktig installation, vattenkvalité eller elektriska spänningsvariationer.

Det är du som ägare som har huvudansvaret för anläggningen. För att du ska kunna känna dig trygg med att produkten fungerar som det är tänkt är det en bra idé att regelbundet läsa av bostadens energimätare. Om du misstänker att produkten på något sätt inte fungerar som den ska anmäler du detta omgående till den du köpte produkten av.

INSTALLATIONSKONTROLL

Enligt gällande regler ska värmeanläggningen undergå installationskontroll innan den tas i bruk. Kontrollen får endast utföras av person som har kompetens för uppgiften.

✓	Beskrivning	Anmärkning	Signatur	Datum
	Varmvatten (sida 8)			
	Avstängningsventiler			
	Kallvatten (sida 8)			
	Avstängningsventiler			
	Backventil			
	Blandningsventil			
	Säkerhetsventil			
	EI (sida 9)			
	Ansluten matning			

Användarhandbok

TILLSYN OCH SKÖTSEL

SÄKERHETSVENTIL

Säkerhetsventilen (FL1) ska kontrolleras regelbundet, cirka 4 ggr per år, för att förhindra igensättning. Kontrollen sker genom att vrida säkerhetsventilens ratt moturs, vatten ska då strömma genom spillröret. Skulle så ej ske är säkerhetsventilen defekt och måste bytas.

Säkerhetsventilen släpper ibland ut lite vatten efter en varmvattentappning. Detta utsläpp orsakas av att det kalla vattnet som tas in i beredaren expanderar, med tryckökning som följd, varvid säkerhetsventilen öppnar.

TÖMNING

1. Bryt strömmen till varmvattenberedaren.
2. Stäng inkommande kallvatten med ventil (QM35).
3. Lossa avtappningsventilens lock (QM3) och montera slangkoppling samt slang.
4. Vrid på avtappningsventilen (QM3).
5. Vid tömning måste luft tillföras beredaren genom att varmvattenanslutningen (XL4) lossas eller att en varmvattenkran öppnas. För att beredaren ska bli helt tömd, fordras att slangkopplingen är helt tät och att utloppet mynnar under beredarens lägsta nivå.



OBS!

Slangen måste mynna under beredarens lägsta nivå.

Vattenstänk vid spillröret kan förekomma.

Skållningsrisk kan förekomma.

Vid montering där frostrisk finns ska beredaren tömmas då den inte är i drift. Frysning medför att beredaren kan sprängas.

ÅTGÄRDER VID DRIFTSTÖRNING



OBS!

Elinstallation samt eventuell service ska göras under överinseende av behörig elinstallatör och enligt gällande elsäkerhetsföreskrifter.

Kontrollera anläggningens elsäkringar samt termostaternas och blandningsventilens inställningar.

Avvakta några timmar utan varmvattentappning och kontrollera därefter om temperaturnivån har höjts. Finns det fortfarande inget varmvatten, kontakta installatör.

SERVICE

Vid behov av service, kontakta installatören. Serienummer (PF3) (14 siffror) och installationsdatum ska alltid uppges. Endast av NIBE AB i Markaryd levererad elutrustning får användas.

Installatörshandbok

ALLMÄNT

ES 160, ES 210, ES 300 är en serie varmvattenberedare som är lämpliga för installation i exempelvis tvättstuga eller grovkök.

KONSTRUKTION

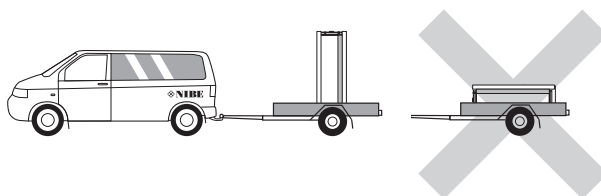
ES 160, ES 210, ES 300 består av en stålbehållare med invändigt korrosionsskydd av koppar. Ytterhöljet är tillverkat i oöm plast. Varmvattenberedaren är isolerad med freonfritt polyuretanskum, vilket ger god värmeisolering.

ES 300 har anslutning för varmvattencirkulation.

Varmvattenberedaren är konstruerad och tillverkad för ett maximalt avsäkringstryck av 9 bar.

TRANSPORT

ES 160, ES 210, ES 300 ska transporteras och förvaras stående och torrt. Vid inforsling i byggnaden kan ES 160, ES 210, ES 300 dock försiktigt läggas på rygg.



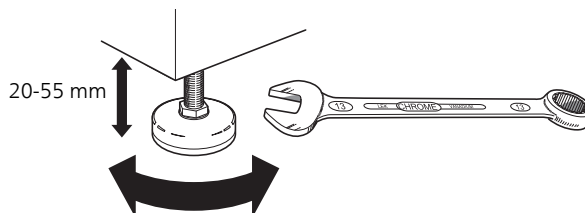
UPPSTÄLLNING

Varmvattenberedaren får endast installeras stående.

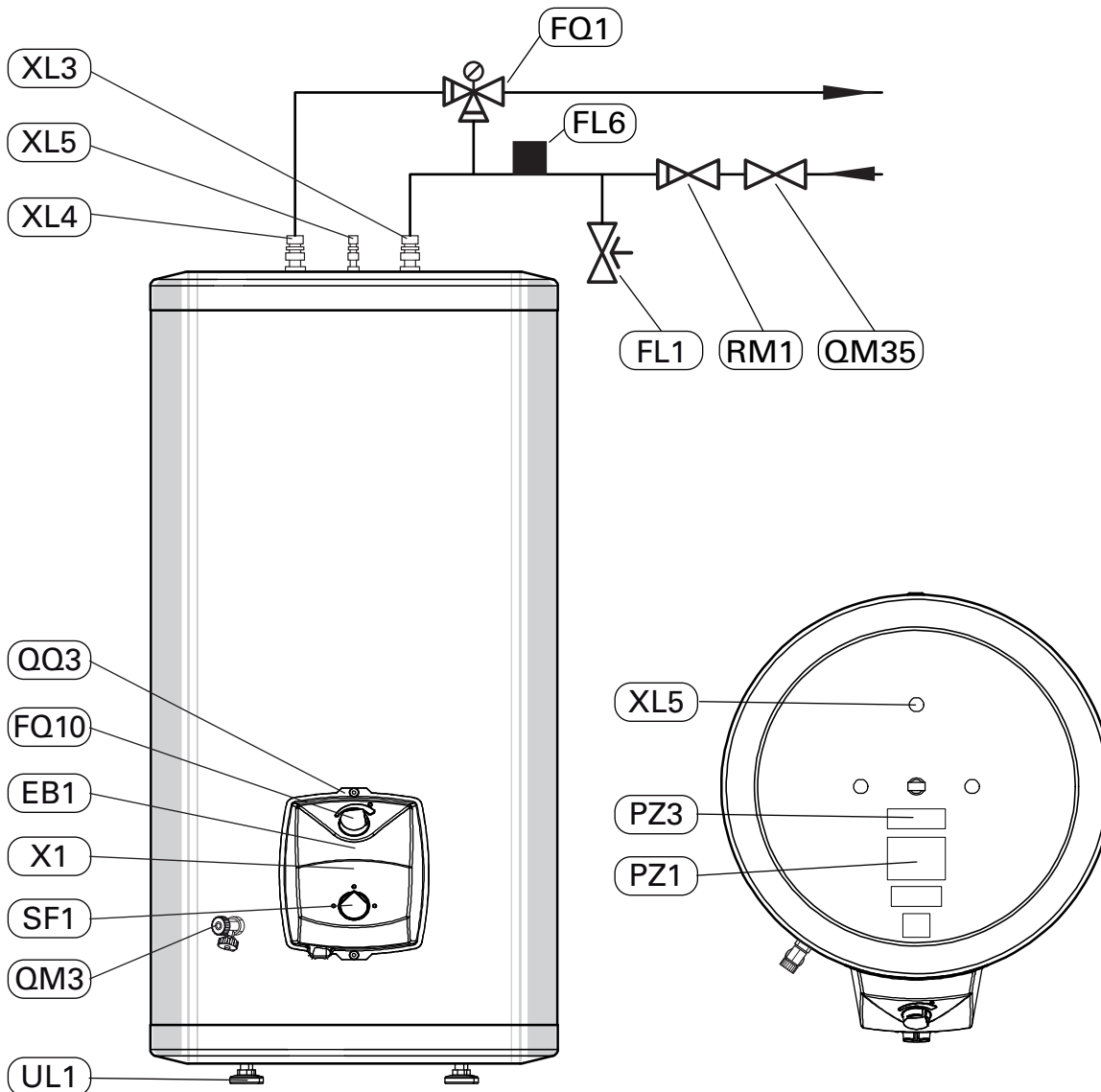
Varmvattenberedaren skruvas loss från pallen och lyfts på plats.

Placera ES 160, ES 210, ES 300 på ett fast underlag som tål dess tyngd, helst betonggolv eller betongfundament. Använd produktens justerbara fötter för att få en vågrät och stabil uppställning.

Utrymmet där ES 160, ES 210, ES 300 placeras ska vara frostfritt och försett med golvbrunn.



KOMPONENTPLACERING



KOMPONENTLISTA

Röranslutningar

- XL3 Kallvattenanslutning, klämringskoppling
- XL4 Varmvattenanslutning, klämringskoppling
- XL5 Varmvattencirkulation, klämringskoppling (gäller endast ES 300)

VVS-komponenter

- FL1 Säkerhetsventil
- FL6 Vakuumentil**
- FQ1 Blandningsventil**
- QM3 Avtappningsventil
- QM35 Avstängningsventil**
- RM1 Backventil**

Elkomponenter

- EB1 Elpatron*
- FQ10 Termostat/temperaturbegränsare
- SF1 Strömställare***
- X1 Anslutningsplint, inkommande*

Övrigt

- PZ1 Dataskylt
- PZ3 Serienummerskylt
- QQ3 Plastlock, elkopplingsrum
- UL1 Ställbara fötter

*Finns under QQ3 Plastlock, elkopplingsrum

**Ingår ej vid leverans

***Gäller endast 6 kW.

INSTALLATION

MONTERING

Varmvattenberedaren rekommenderas att installeras i ett rum med befintlig golvbrunn.

Den kopparfodrade varmvattenberedaren ska monteras stående och kan riktas upp med de ställbara fötterna (UL1).

Vid montering tillses att tillräckligt utrymme för demontering av termostat eller elpatron finns framför kopplingsrummet (ca 400 mm).

Bipackningssats

Säkerhetsventil	ES 160, ES 210, ES 300
Förminskning från Ø 28 till Ø 22 mm	Endast ES 300

RÖRINSTALLATION



OBS!

Montera täckbrickorna innan rörinstallationen görs.

Rörinstallation ska utföras enligt gällande regler.

Varmvattenberedaren är försedd med klämringskopplingar för koppar- eller plaströr. Om plaströr eller glödgat kopparrör används ska invändig stödhylsa monteras.

För ES 300 bipackas förminskningssats från Ø 28 mm till Ø 22 mm som kan användas om varmvattenberedaren installeras där Ø 22-rör redan finns eller önskas.

Från säkerhetsventilen ska ett spillrör dras till lämpligt avlopp. Spillrörets dimension ska vara minst samma som säkerhetsventilens. Förlägg spillvattenrör från säkerhetsventilen sluttande i hela sin längd och se till att det är frostfritt anordnat. Mynningen på spillröret ska vara synlig och inte vara placerad i närheten av elektriska komponenter.

Säkerställ att inkommande vatten är rent. Vid användning av egen brunn kan det vara nödvändigt att komplettera med extra vattenfilter.

På kallvattenledningen ska följande utrustning monteras:

QM35	Avstängningsventil
RM1	Backventil
FL1	Säkerhetsventil (medlevereras)
FL6	Vakuumentil
FQ1	Blandningsventil (om tappvattentemperaturen överskrider 65 °C)

Om varmvattenberedaren installeras utan blandningsventil måste termostatens inställning vara sådan att tappvattentemperaturen ej överskrider 65 °C. Om högre temperatur önskas ska gällande föreskrifter för ändamålet följas.

Vid oklarhet kontakta rörinstallatör alternativt se gällande normer.

Påfyllning

Varmvattenberedaren måste vara vattenfylld innan strömmen kopplas på. Påfyllning sker enligt nedanstående:

- Kontrollera att säkerhetsventilen (FL1) är stängd.
- Kontrollera att avtappningsventilen (QM3) är stängd.
- Öppna avstängningsventilen genom att vrida ratt (QM35) moturs.
- Avlufta varmvattenberedaren genom att öppna en varmvattenkran i rörsystemet. När enbart vatten kommer ur kranen kan den stängas. Varmvattenberedaren är nu fylld och strömmen kan kopplas på.

Inställning av blandningsventil

Genom att vrida blandningsventilens ratt (FQ1) moturs/medurs ökar/minskar tappvattentemperaturen. Inställningsområdet ligger mellan cirka 40 – 65 °C.

ELEKTRISK INSTALLATION



OBS!

Elinstallation samt eventuell service ska göras under överinseende av behörig elinstallatör och enligt gällande elsäkerhetsföreskrifter.

ES 160, ES 210, ES 300 ska installeras via allpolig brytare med minst 3 mm brytaravstånd. Minsta kabelarea ska vara dimensionerad efter vilken avsäkring som används. Anslut inkommande matning till kopplingplint, inkommande matning (X1) enligt elschema.

ES 160 och ES 210 har standardeffekt 3 kW (400 V~, 2-fas). Om så önskas kan beredaren anslutas till 230 V~ 1-fas, vilket begränsar effekten till 1 kW.

ES 300 levereras endast med effekten 6 kW.

ES 160, ES 210, ES 300 har flänsad elpatron av rostfritt stål mot Ø 80 mm anslutningsöppning vilket medger enkel demontering samt möjliggör invändig inspektion och rengöring av behållaren.



OBS!

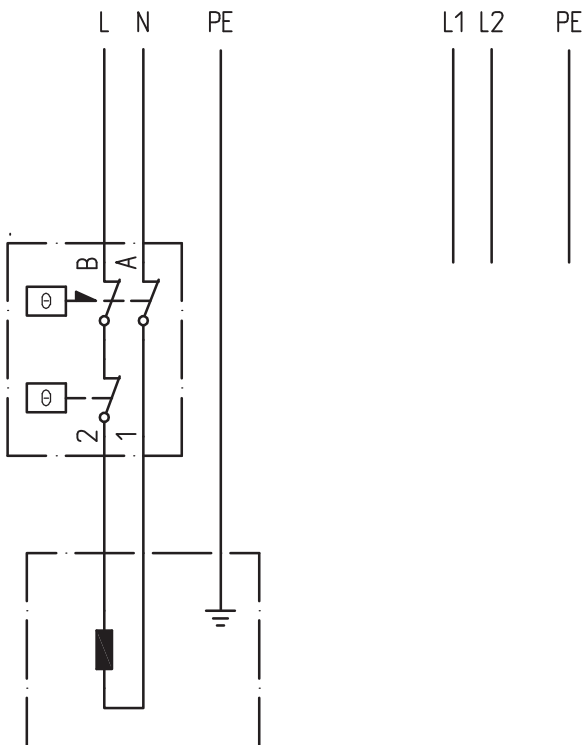
Varmvattenberedaren ska vara helt fylld med vatten innan den spänningssätts.

Elschema 1 kW/3 kW

Standard för ES 160 och ES 210

230V ~ 50HZ
1,0 kW

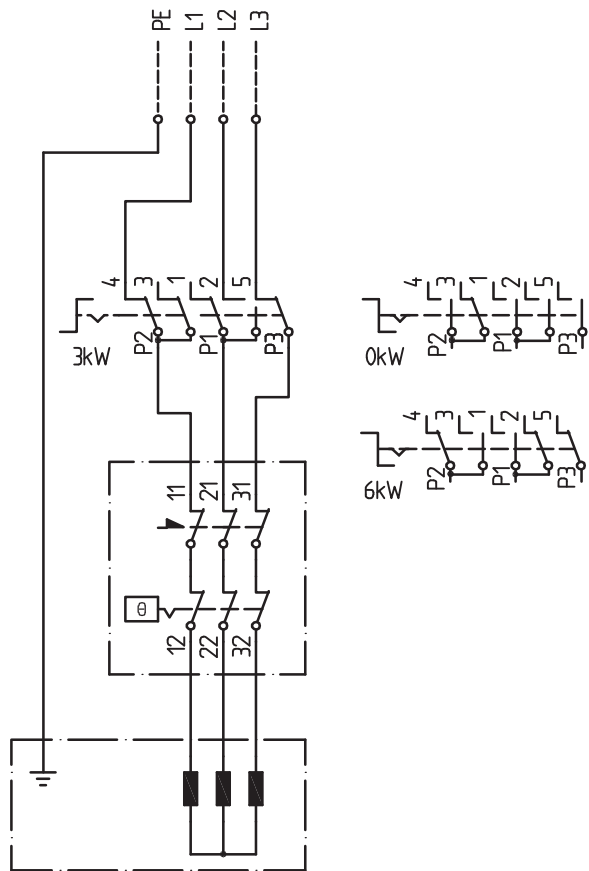
400V 2 ~ 50HZ
3,0 kW



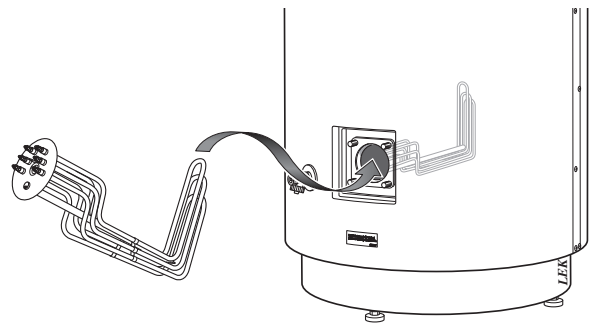
Elschema 6 kW

Standard för ES 300 samt alternativt utförande på särskild beställning för ES 160 och ES 210

400V 3 ~ 50HZ

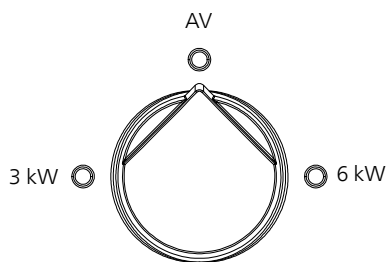


Montering av 6 kW elpatron



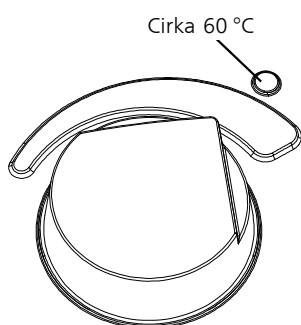
Effektväljare (6 kW)

Varmvattenberedarens effektväljare ställs på den effekt som önskas. Eftersom elpatronen får lägst yteffekt vid 3 kW, bör detta läge användas i första hand. När högre effekt önskas, till exempel vid natt-taxa, ställs effektväljaren i läge 6 kW.



Inställning av termostat

För bästa driftförhållande och för att förhindra bakterietillväxt så rekommenderas en inställning på 60 °C (230V 1-fas och 400V 2-fas max ca. 75 °C och 400V 3-fas 6kW max ca. 85 °C).



ÅTGÄRDER VID DRIFTSTÖRNING



OBS!

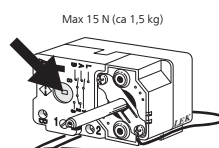
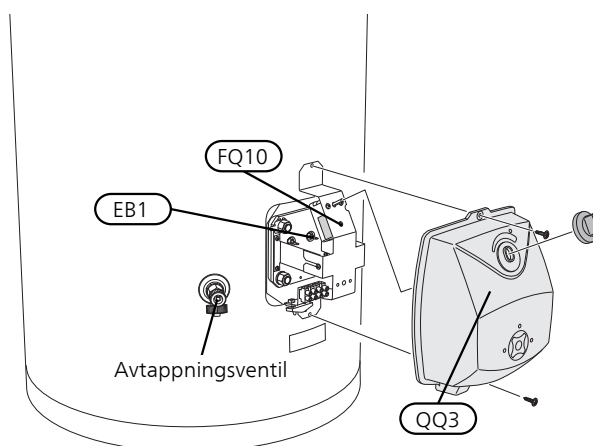
Elinstallation samt eventuell service ska göras under överinseende av behörig elinstallatör och enligt gällande elsäkerhetsföreskrifter.

Kontrollera anläggningens elsäkringar samt termostats och blandningsventilens inställningar.

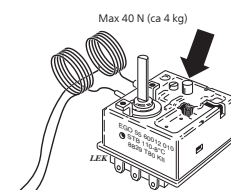
ÅTERSTÄLLNING AV TEMPERATURBEGRÄNSARE

Om temperaturbegränsaren (FQ10) löst ut, måste beredaren svalna minst en timme innan den får återställas.

- Avlägsna plastlocket (QQ3).
- Tryck in knappen på temperaturbegränsaren med ett lätt tryck, max 15 N (ca 1,5 kg), gäller vid 2-fas installation, alternativt max 40 N (ca 4 kg), gäller vid 3-fas installation.



2-fas installation



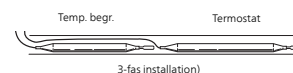
3-fas installation

ÅTERMONTERING AV GIVARE

Om elpatronen har bytts ska givarna för termostat och temperaturbegränsare återmonteras i den ordning som visas på bilden.

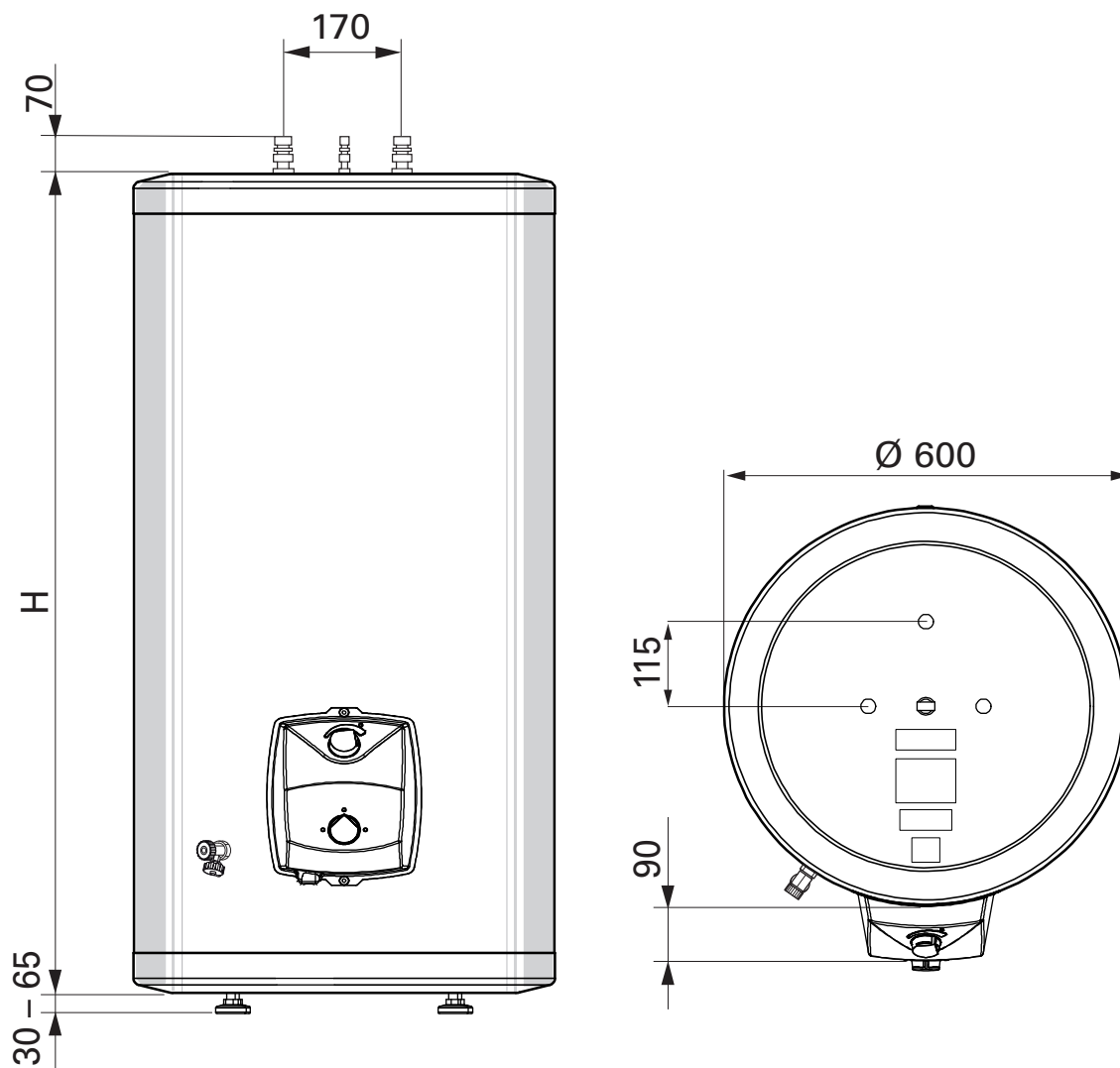


2-fas installation



3-fas installation

TEKNISKA UPPGIFTER
MÅTT OCH AVSÄTTNINGSKOORDINATER



Se tabell teknisk data för höjd (H).

TEKNISK DATA

Typ		ES 160			ES 210			ES 300	
Deklarerad tappprofil ¹ E/CU/R		XL			XL			XL	
Effektivitetsklass varmvattenberedning ² E/CU/R		C			D			D	
Diameter D	Ø mm	600							
Höjd H	mm	980			1210			1380	
Anslutning kallvatten (XL3) / varmvatten (XL4)	Ø mm	22						28	
Anslutning varmvatten-cirkulation (XL5)	Ø mm	-			-			15	
Volym	l	159			203			263	
Max arbetstryck	MPa/bar	1,0/10							
Spänning		1-fas 230 V~50 Hz / 2-fas 400 V~50 Hz 3-fas 400 V~50 Hz ⁴						3-fas 400 V~50 Hz	
Skyddsklass		IP24							
Effekt	kW	1	3	6 ⁴	1	3	6 ⁴	3	6
Erforderlig säkring	A	6	10		6	10		10	
Uppvärmningstid till 45 °C ³	h	6,5	2,5	1,5	8,5	3,0	1,5	4,0	2,0
Uppvärmningstid till 70 °C ³	h	11,5	4	2	14,5	8	2,5	6,5	3,5
Uppvärmningstid till 80 °C ³	h	-	-	2,5	-	-	3,0	-	4,0
Nettovikt	kg	55			70			85	
Korrosionsskydd		Koppar							
Ämnen enligt förordning (EG) nr. 1907/2006, artikel 33 (Reach)		Bly i mässingsdetaljer							
Art. nr.		073 400			073 410			073 421	
RSK nr		694 46 08			694 46 09			694 46 12	

¹Skala för deklarerad tappprofil 3XS till 4XL.

²Skala för effektivitetsklass varmvattenberedning A+ till F.

³Vid inkommande kallvatten på 10 °C.

⁴Kräver tillbehör elpatronsats UARI-38 med art. nr. 067 671.

ENERGIMÄRKNING

Tillverkare		NIBE AB		
Modell		ES24 - 160	ES24 - 210	ES24 - 300
Deklarerad tappprofil		XL	XL	XL
Effektivitetsklass varmvattenberedning		C	D	D
Energieffektivitet varmvattenberedning, η_{wh}	%	39,2	37,0	37,2
Årlig energiförbrukning varmvattenberedning, AEC	kWh	4 268	4 523	4 437
Mängd 40-gradigt varmvatten, V40	l	225	318	398
Termostatinställning	°C	60	60	60
Daglig elförbrukning, Q_{elec}	kWh	19,5	21,05	20,54
Ljudeffektnivå L_{WA}	dB	15	15	15
Tillämpade standarder		EN 50440		

English

Important information

SAFETY INFORMATION

This manual describes installation and service procedures for implementation by specialists.

The manual must be left with the customer.

This appliance can be used by children aged from 8 years and above and persons with reduced physical, sensory or mental capabilities or lack of experience and knowledge if they have been given supervision or instruction concerning use of the appliance in a safe way and understand the hazards involved. Children shall not play with the appliance. Cleaning and user maintenance shall not be made by children without supervision.

Rights to make any design or technical modifications are reserved.

©NIBE 2020.

SYMBOLS



NOTE

This symbol indicates danger to person or machine.



Caution

This symbol indicates important information about what you should consider when installing or servicing the installation.

MARKING

CE The CE mark is obligatory for most products sold in the EU, regardless of where they are made.

IP24 Classification of enclosure of electro-technical equipment.

GENERAL

SERIAL NUMBER

The serial number can be found on the end of the product.



Caution

Always give the product's serial number when reporting a fault.

RECOVERY



Leave the disposal of the packaging to the installer who installed the product or to special waste stations.



Do not dispose of used products with normal household waste. It must be disposed of at a special waste station or dealer who provides this type of service.

Improper disposal of the product by the user results in administrative penalties in accordance with current legislation.

INSPECTION OF THE INSTALLATION

Current regulations require the heating installation to be inspected before it is commissioned. The inspection must be carried out by a suitably qualified person.

✓	Description	Notes	Signature	Date
	Hot water (page 17)			
	Shut off valves			
	Cold water (page 17)			
	Shut off valves			
	Non-return valve			
	Mixing valve			
	Safety valve			
	Electricity (page 18)			
	Connected supply			

User manual

MAINTENANCE

SAFETY VALVE

The safety valve (FL1) must be inspected regularly, about 4 times a year, to prevent clogging. The check is made by turning the safety valve's knob anticlockwise, water should then flow through the overflow pipe. If this does not happen then the safety valve is defective and must be replaced.

The safety valve sometimes releases a little water after hot water has been used. This discharge is caused by the expansion of cold water entering the water heater, resulting in a pressure increase, whereby the safety valve opens.

EMPTYING

1. Turn off the power to the water heater.
2. Shut off the cold water inlet with valve QM35).
3. Loosen the cover of the drain valve (QM3) and install the supplied hose connector and hose.
4. Turn the drain valve (QM3).
5. During draining, air must be let into the water heater by loosening the hot water heater connection (XL4) or opening a hot water tap. In order to ensure the complete emptying of the water heater, the hose connection must be completely tight and the outlet must be below the lowest point of the water heater.



NOTE

The hose must exit below the water heater's lowest level.

Water splashes may occur at the overflow pipe.

There is a risk of scalding.

When installed in a location that is exposed to the risk of frost, the water heater must be emptied whenever it is not in operation. Freezing will result in the water heater bursting.

DEALING WITH MALFUNCTIONS



NOTE

Electrical installation and service must be carried out under the supervision of a qualified electrician, and in accordance with applicable electrical safety regulations.

Check the installation's fuses as well as the thermostat and mixer valve settings.

Wait a few hours without hot water usage and then check whether the temperature level has risen. If there is still no hot water, contact the installation engineer.

SERVICE

For service, contact the installer. The serial number (PF3) (14 digits) and installation date should always be stated. Only electrical equipment supplied by NIBE AB in Markaryd may be used.

Installer manual

GENERAL

ES 160, ES 210, ES 300 is a series of water heaters that are suitable for installation in, for example, a laundry or utility room.

DESIGN

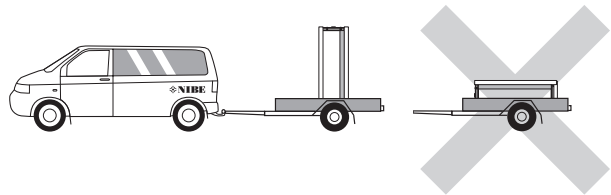
ES 160, ES 210, ES 300 consists of a steel vessel, with a copper lining to protect against corrosion. The outer casing is made of robust plastic. The water heater is insulated with a freon-free polyurethane foam, which provides good thermal insulation.

ES 300 have a connection for hot water circulation.

The water heater is designed and manufactured for a maximum cut-off pressure of 9 bar.

TRANSPORT

ES 160, ES 210, ES 300 should be transported and stored vertically in a dry place. The ES 160, ES 210, ES 300 may, however, be carefully laid on its back when being moved into a building.



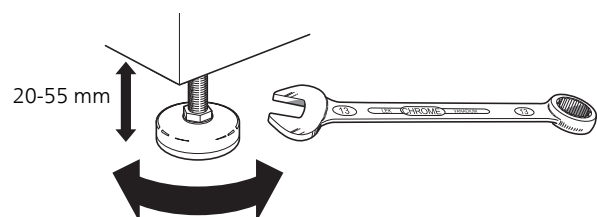
ASSEMBLY

The water heater is only designed for upright installation.

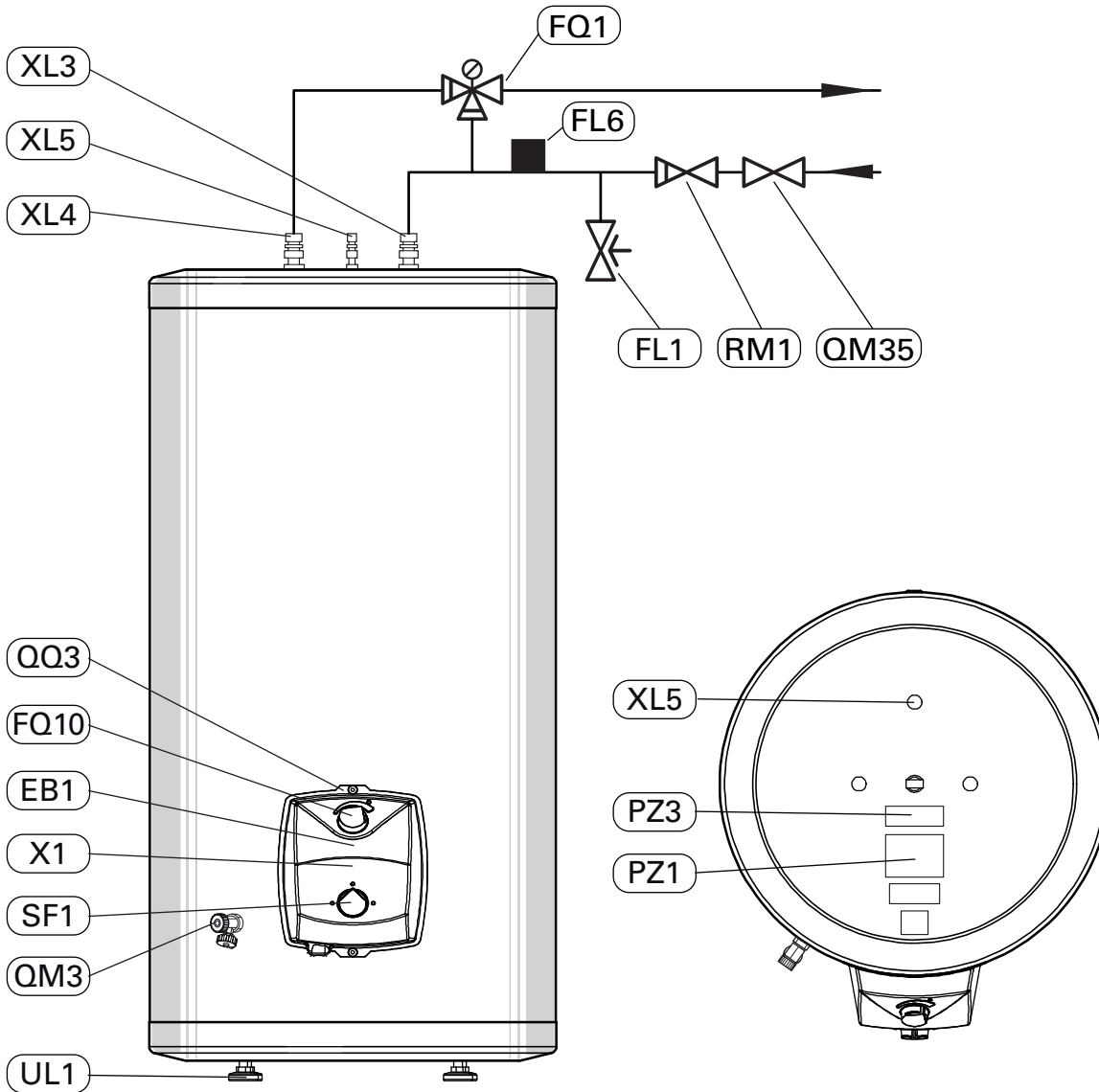
The water heater is unscrewed from the pallet and lifted into position.

Position ES 160, ES 210, ES 300 on a firm base that can take the weight, preferably on a concrete floor or foundation. Use the product's adjustable feet to obtain a horizontal and stable set-up.

The area where the ES 160, ES 210, ES 300 is located must be frost-proof and equipped with a floor drain.



COMPONENT POSITIONS



LIST OF COMPONENTS

Pipe connections

- XL3 Cold water connection, compression ring
- XL4 Hot water connection, compression ring
- XL5 Hot water circulation, compression ring coupling (only applies to ES 300)

HVAC components

- FL1 Safety valve
- FL6 Vacuum valve**
- FQ1 Mixer valve**
- QM3 Draining valve
- QM35 Shut-off valve**
- RM1 Non-return valve**

Electrical components

- EB1 Immersion heater*
- FQ10 Thermostat/temperature limiter
- SF1 Switch***
- X1 Terminal block, incoming*

Miscellaneous

- PZ1 Type plate
- PZ3 Serial number plate
- QQ3 Plastic cover, junction box
- UL1 Adjustable feet

*Can be found under QQ3 Plastic cover, junction box

**Not enclosed

***Only applies to 6 kW.

INSTALLATION

MOUNTING

It is recommended that the water heater is installed in a room with existing floor drainage.

The copper-lined water heater must be installed upright and can be aligned using the adjustable feet (UL1).

When installing, ensure that there is sufficient space for removing the thermostat or immersion heater in front of the junction box (approx. 400 mm).

Enclosed kit

Safety valve	ES 160, ES 210, ES 300
Reduction from Ø 28 to Ø 22 mm	Only ES 300

PIPE INSTALLATION



NOTE

Fit the cover discs before the pipe installation is made.

Pipe installation must be carried out in accordance with current norms and directives.

The water heater is supplied with compression ring couplings for copper or plastic pipes. Internal support bushes must be fitted when a plastic or annealed copper pipe is used.

ES 300 is supplied with a reduction kit from Ø 28 mm to Ø 22 mm, which can be used if the hot water heater is installed where a Ø 22 pipe already exists or is required.

An overflow pipe must be routed from the safety valve to a suitable drain. The overflow pipe must be at least the same size as the safety valve. Route the overflow pipe from the safety valve, sloping along its entire length, and ensure that it is frost proof. The mouth of the overflow pipe must be visible and not placed close to electrical components.

Ensure that incoming water is clean. When using a private well, it may be necessary to supplement with an extra water filter.

The following equipment must be installed on the cold water pipe:

QM35	Shut-off valve
RM1	Non-return valve
FL1	Safety valve (supplied)
FL6	Vacuum valve
FQ1	Mixer valve (if the tap water temperature exceeds 65 °C)

When the water heater is installed without a mixer valve, the thermostat setting must be such that the tap water temperature does not exceed 65 °C. Should a higher temperature be required, follow the relevant directions for the application.

If uncertain, contact a plumber alternatively see applicable standards.

Filling

The water heater must be filled with water before the mains supply is switched on. Filling takes place as follows:

- Check that the safety valve (FL1) is closed.
- Check that the drainage valve (QM3) is closed.
- Open the shut off valve by turning the knob (QM35) anti-clockwise .
- Bleed the water heater by opening a hot water tap in the system. This can be closed when only water comes out of the tap. The water heater is now filled and the power can be switched on.

Setting the mixer valve

Increase/decrease the tap water temperature by turning the mixer valve knob (FQ1) anti-clockwise/clockwise.

Setting range approx. 40 – 65 °C.

ELECTRICAL INSTALLATION



NOTE

Electrical installation and service must be carried out under the supervision of a qualified electrician, and in accordance with applicable electrical safety regulations.

ES 160, ES 210, ES 300 must be installed via an isolator switch with a minimum breaking gap of 3 mm. Minimum cable area must be sized according to the fuse rating used.

Connect the incoming supply to the terminal block, incoming supply (X1) according to the electrical wiring diagram.

ES 160 and ES 210 have a standard output of 3 kW (400 V~, 2-phase). The water heater can be connected to 230 V~ single-phase if required, which limits the output to 1 kW.

ES 160 and ES 210 can also be obtained in a 6 kW version (400 V~, 3-phase) by special order.

ES 300 only supplied with an output of 6 kW.

ES 160, ES 210, ES 300 has a flanged immersion heater made of stainless steel, to a Ø 80 mm connection opening, which allows for simple dismantling, internal inspection and cleaning of the tank.

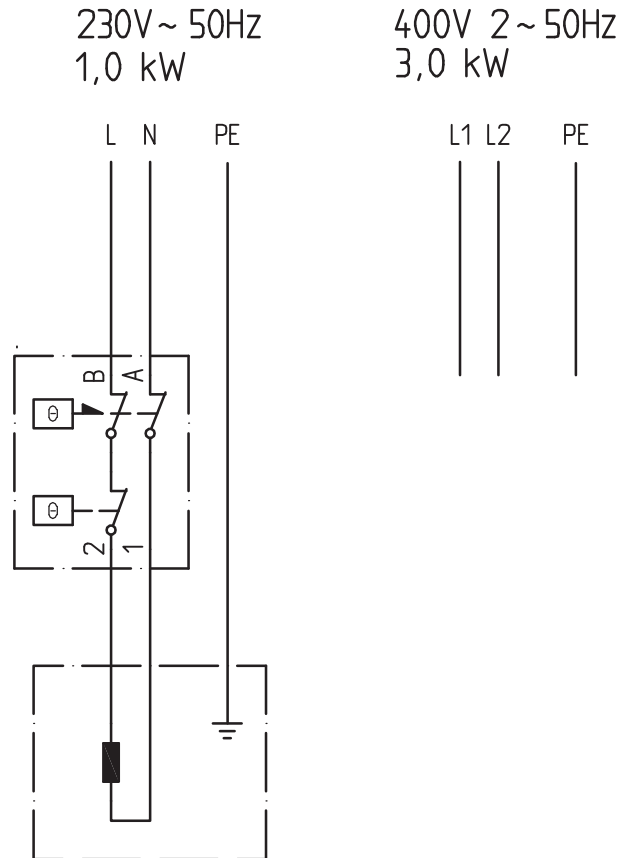


NOTE

The water heater must be completely filled with water before it is switched on.

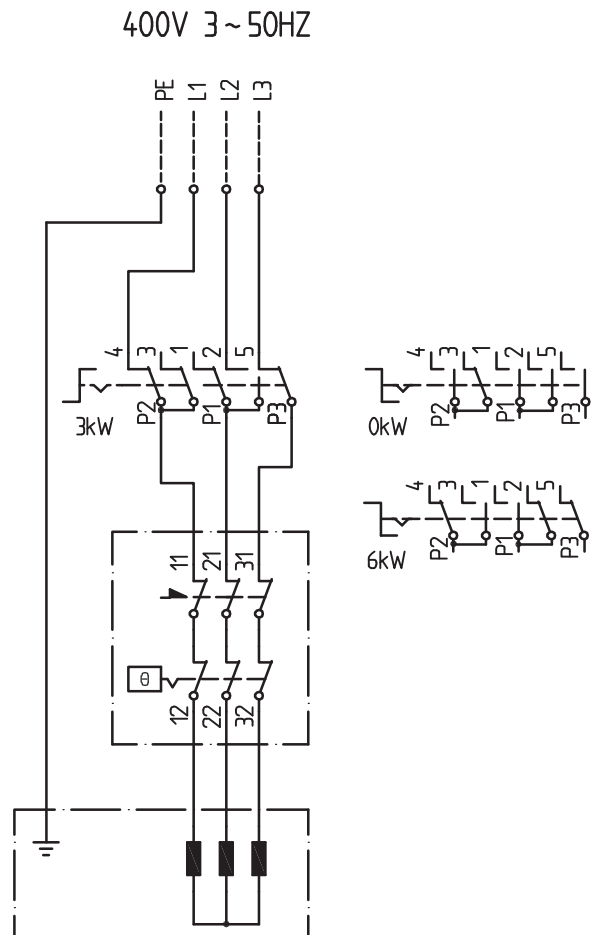
Wiring diagram 1 kW/ 3 kW

Standard for ES 160 and ES 210

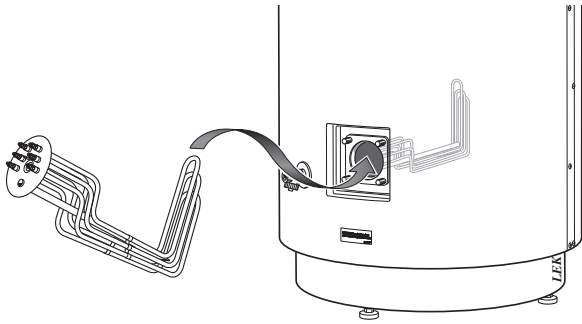


Wiring diagram 6 kW

Standard for ES 300 as well as alternative version on special order for ES 160 and ES 210

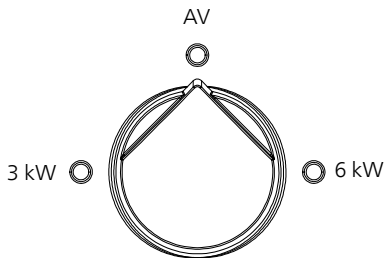


Installation of 6 kW immersion heater



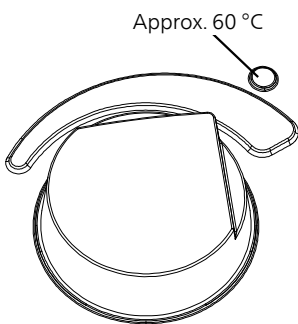
Output selector (6 kW)

Set the water heater's output selector to the desired output. Because the immersion heater receives the lowest surface output at 3 kW, this position should be used first. When a higher output is required, for example during economy rates, set the output selector to 6 kW.



Setting thermostat

For the optimum operating conditions and to prevent bacterial growth, we recommend a setting of 60 °C (230V 1-phase and 400V 2-phase max approx. 75 °C and 400V 3-phase 6kW max approx. 85 °C).



DEALING WITH MALFUNCTIONS



NOTE

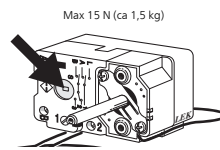
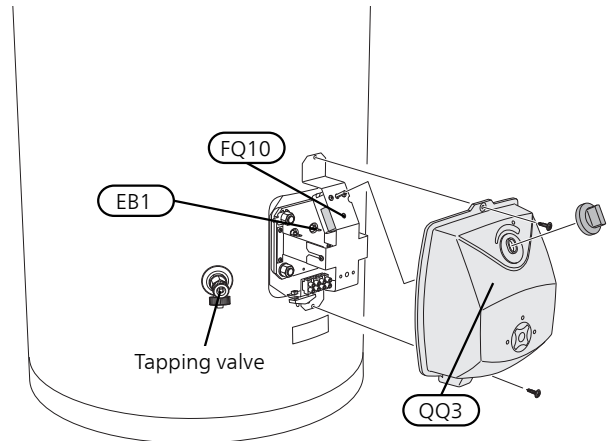
Electrical installation and service must be carried out under the supervision of a qualified electrician, and in accordance with applicable electrical safety regulations.

Check the installation's fuses as well as the thermostat and mixer valve settings.

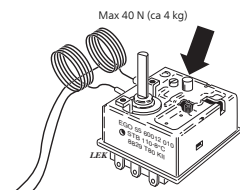
RESETTING THE TEMPERATURE LIMITER

If the temperature limiter (FQ10) tripped, the water heater must cool for at least one hour before it can be reset.

- Remove the plastic cover (QQ3).
- Give the button on the temperature limiter a light press, max. 15 N (approx. 1,5 kg), applies in the event of 2-phase installation, or max. 40 N (approx. 4 kg), applies in the event of 3-phase installation.



2-phase installation



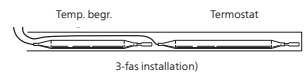
3-phase installation

RECONNECTING SENSORS

If the immersion heater has been replaced, the sensors for the thermostat and temperature limiter must be re-installed in the order shown in the image.

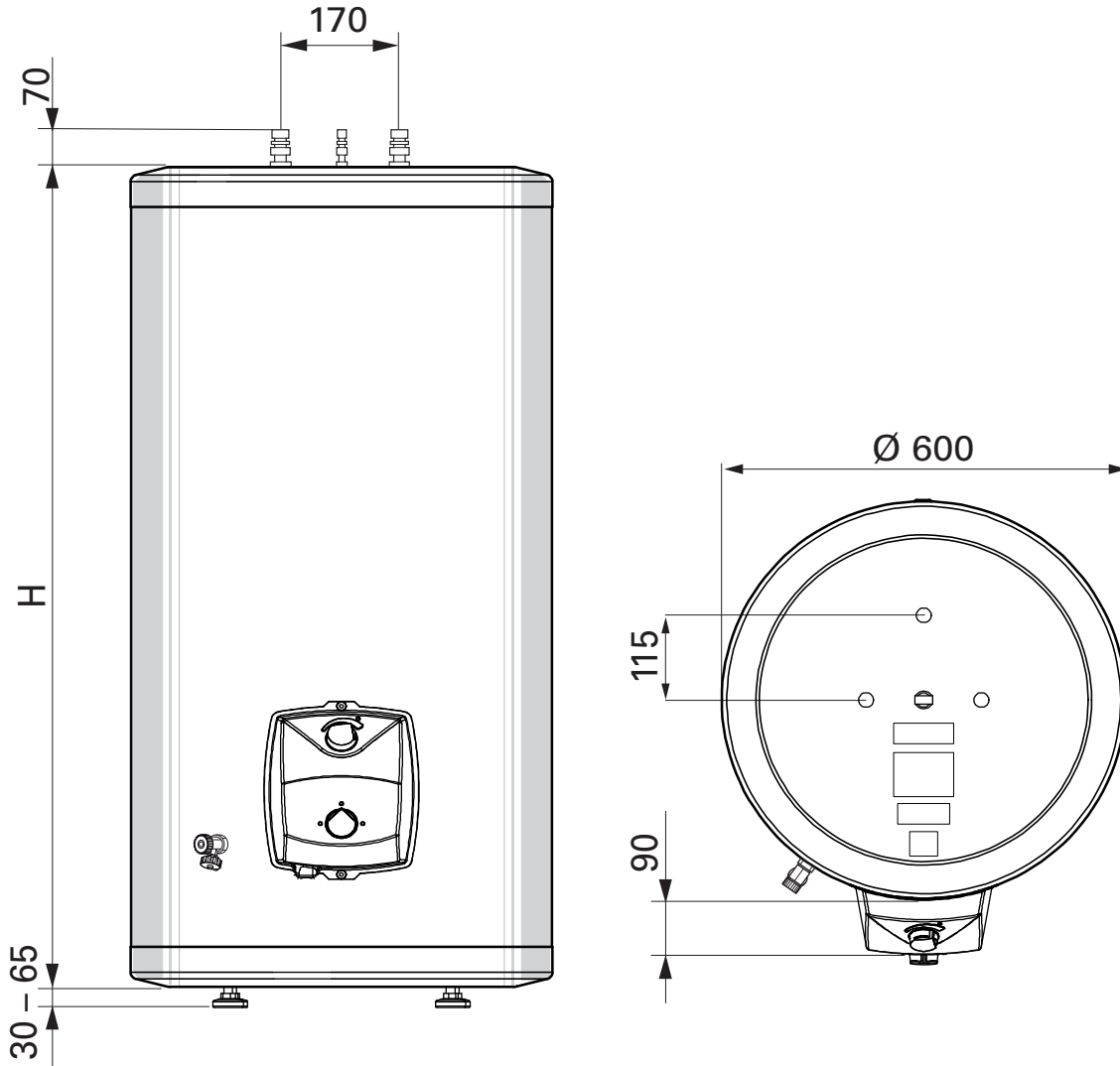


2-phase installation



3-phase installation

TECHNICAL DATA
DIMENSIONS AND SETTING-OUT COORDINATES



See the Technical Specifications table for height (H).

TECHNICAL SPECIFICATIONS

Type		ES 160			ES 210			ES 300	
Declared tap profile ¹ E/CU/R		XL			XL			XL	
Hot water heating efficiency class ² E/CU/R		C			D			D	
Diameter D	Ø mm	600							
Height H	mm	980			1210			1380	
Cold water connection (XL3) / hot water (XL4)	Ø mm	22						28	
Connection, hot water circulation (XL5)	Ø mm	-			-			15	
Volume	l	159			203			263	
Max. operating pressure	MPa/bar	1,0/10							
Voltage		1 phase 230 V~50 Hz / 2 phase 400 V~50 Hz 3phase 400 V~50 Hz ⁴						3 phase 400 V~50 Hz	
Enclosure class		IP24							
Output	kW	1	3	6 ⁴	1	3	6 ⁴	3	6
Fuses	A	6	10		6	10		10	
Heating time to 45 °C ³	h	6,5	2,5	1,5	8,5	3,0	1,5	4,0	2,0
Heating time to 70 °C ³	h	11,5	4	2	14,5	8	2,5	6,5	3,5
Heating time to 80 °C ³	h	-	-	2,5	-	-	3,0	-	4,0
Net weight	kg	55			70			85	
Corrosion protection		Copper							
Substances according to Directive (EG) no. 1907/2006, article 33 (Reach)		Lead in brass components							
Part no.		073 400	073 401		073 410	073 411		073 421	

¹Scale for declared tap profile 3XS to 4XL.

²Scale for hot water heating efficiency class A+ to F.

³For incoming cold water at 10 °C.

⁴On special order for ES 160 and ES 210.

ENERGY LABELLING

Supplier		NIBE AB		
Model		ES24 - 160	ES24 - 210	ES24 - 300
Declared load profile		XL	XL	XL
Water heating energy efficiency class		C	D	D
Water heating energy efficiency, η_{wh}	%	39,2	37,0	37,2
Annual energy consumption water heating, AEC	kWh	4 268	4 523	4 437
Quantity 40-degree hot water, V40	l	225	318	398
Thermostat setting	°C	60	60	60
Daily electrical consumption, Q_{elec}	kWh	19,5	21,05	20,54
Sound power level L_{WA}	dB	15	15	15
Applied standards		EN 50440		

Suomeksi

Tärkeää

TURVALLISUUSTIEDOT

Tässä käsikirjassa selostetaan asennus- ja huoltotoimenpiteitä, jotka tulisi teettää ammattilaisella.

Käsikirja tulee jättää asiakkaalle.

Tätä laitetta saavat käyttää yli 8-vuotiaat lapset ja henkilöt, joiden fyysiset, aistivaraiset tai henkiset kyvyt ovat rajoittuneet tai joilla ei ole riittävästi kokemusta tai tietoa, jos heille on opastettu tai kerrottu laitteen turvallinen käyttö ja he ymmärtävät laitteen käyttöön liittyvät vaaratekijät. Älä anna lasten leikkiä laitteella. Lapset eivät saa puhdistaa tai huoltaa laitetta valvomatta. Pidätämme oikeudet rakennemuutoksiin.
©NIBE 2020.

SYMBOLIT



HUOM!

Tämä symboli merkitsee ihmistä tai konetta uhkaavaa vaaraa.



MUISTA!

Tämä symboli osoittaa tärkeän tiedon, joka pitää ottaa huomioon laitteistoa asennettaessa tai huollettaessa.

MERKINTÄ

CE CE-merkintä on pakollinen useimmille EU:n alueella myytävälle tuotteille valmistusajankohdasta riippumatta.

IP24 Sähkötekniisten laitteiden koteloinnin luokittelu.

YLEISTÄ

SARJANUMERO

Valmistusnumero on tuotteen päädyssä.



MUISTA!

Ilmoita aina tuotteen sarjanumero vikailmoitusta tehtäessä.

KIERRÄTYS



Anna tuotteen asentaneen asentajan tai jäteaseman huolehtia pakkauksen hävittämisestä.

Kun tuote poistetaan käytöstä, sitä ei saa hävittää tavallisen talousjätteen mukana. Se tulee toimittaa jäteasemalle tai jälleenmyyjälle, joka tarjoaa tämän tyyppisen palvelun.

Tuotteen asianmukaisen hävittämisen laiminlyönti aiheuttaa käyttäjälle voimassa olevan lainsäädännön mukaiset hallinnolliset seuraamukset.

ASENNUSTEN TARKASTUS

Lämmitysjärjestelmä on tarkastettava ennen käyttöönottoa voimassa olevien määräysten mukaan. Tarkastuksen saa tehdä vain tehtävään pätevä henkilö.

✓	Kuvaus	Huomautus	Allekirjoitus	Päiväys
	Käyttövesi (sivu 26)			
	Sulkuventtiilit			
	Kylmä vesi (sivu 26)			
	Sulkuventtiilit			
	Takaiskuventtiili			
	Sekoitusventtiili			
	Varoventtiili			
	Sähkö (sivu 27)			
	Kytetty syöttö			

Käyttöohjekirja

HUOLTO

VAROVENTTIILI

Tarkasta varoventtiili (FL1) säännöllisesti, noin 4 kertaa vuodessa, tukkeutumisen estämiseksi. Tarkasta kiertämällä varoventtiilin käsipyörää vastapäivään, jolloin poistoputkesta pitää valua vettä. Ellei näin käy, varoventtiili on viallinen ja se pitää vaihtaa.

Varoventtiili päästää joskus vettä, kun lämmintä vettä on laskettu. Tämä johtuu siitä, että varaajaan täytetty kylmä vesi laajenee lämmitessään, jolloin varaajan sisäinen paine kasvaa ja varoventtiili aukeaa.

TYHJENNYS

1. Katkaise lämminvesivaraajan jännitteensyöttö.
2. Sulje sulkuventtiili (QM35).
3. Irrota tyhjennysventtiilin kansi (QM3) ja asenna letkuliitin ja letku.
4. Avaa tyhjennysventtiili (QM3).
5. Tyhjennyksen aikana varaajaan pitää päästää ilmaa avaamalla käyttövesiliitäntä (XL4) tai kuumavesihana. Jotta lämminvesivaraaja tyhjenisi täysin, letkuliittimen pitää olla täysin tiivis ja letkun pään pitää olla varaajan alapuolella.



HUOM!

Letkun pään on oltava varaajan alimman kohdan alapuolella.

Poistovesiputkesta saattaa roiskua vettä.

Palovammavaara.

Jos lämminvesivaraaja asennetaan tilaan, jossa se voi jäättyä, se pitää tyhjentää silloin, kun se ei ole käytössä. Jäätyminen voi aiheuttaa varaajasäiliön rikkoutumisen.

TOIMENPITEET KÄYTTÖHÄIRIÖIDEN YHTEYDESSÄ



HUOM!

Sähköasennukset ja mahdolliset huollot saa tehdä vain valtuutetun sähköasentajan valvonnassa ja voimassa olevien sähköturvallisuusmääräysten mukaisesti.

Tarkasta varokkeet sekä termostaatin ja sekoitusventtiilin asetukset.

Odotu muutamia tunteja laskematta lämmintä vettä ja tarkasta, nouseeko lämpötila. Ellei käyttövesi vielä lämpene, ota yhteys asentajaan.

HUOLTO

Jos laitteisto kaipaa huoltoa, ota yhteys asentajaan. Valmistenumero (PF3) (14 numeroinen) ja asennuspäivä pitää aina mainita kaikissa yhteydenotoissa. Vain NIBEN toimittamia sähkökomponentteja saa käyttää.

Asentajan käsikirja

YLEISTÄ

ES 160, ES 210, ES 300 -mallisto on sarja lämminvesivaraajia, jotka sopivat esim. pesutupiin tai kodinhoitohuoneisiin.

RAKENNE

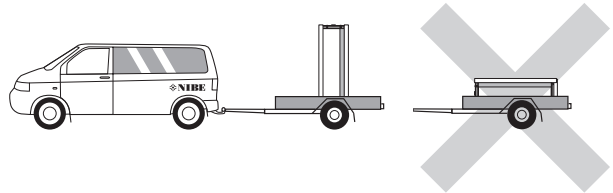
ES 160, ES 210, ES 300 koostuu terässäiliöstä, joka on suojattu korroosiolta sisäpuolelta kuparilla. Ulkovaippa on kestävä muovia. Lämminvesivaraaja on eristetty tehokkaasti lämpöä eristävällä freonittomalla polyuretaanivaahdolla.

ES 300 -mallissa on liitäntä käyttövesikierrolle.

Lämminvesivaraaja on suunniteltu ja valmistettu enintään 9 baarin käyttöpainelle.

KULJETUS

ES 160, ES 210, ES 300 on kuljetettava ja sitä on säilytettävä pystyasennossa ja kuivassa. Sisäänkuljetusta varten ES 160, ES 210, ES 300 voidaan kuitenkin kallistaa varovasti selälleen.



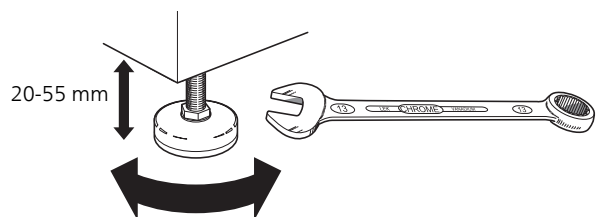
ASENNUS

Lämminvesivaraajan saa asentaa vain pystyasentoon.

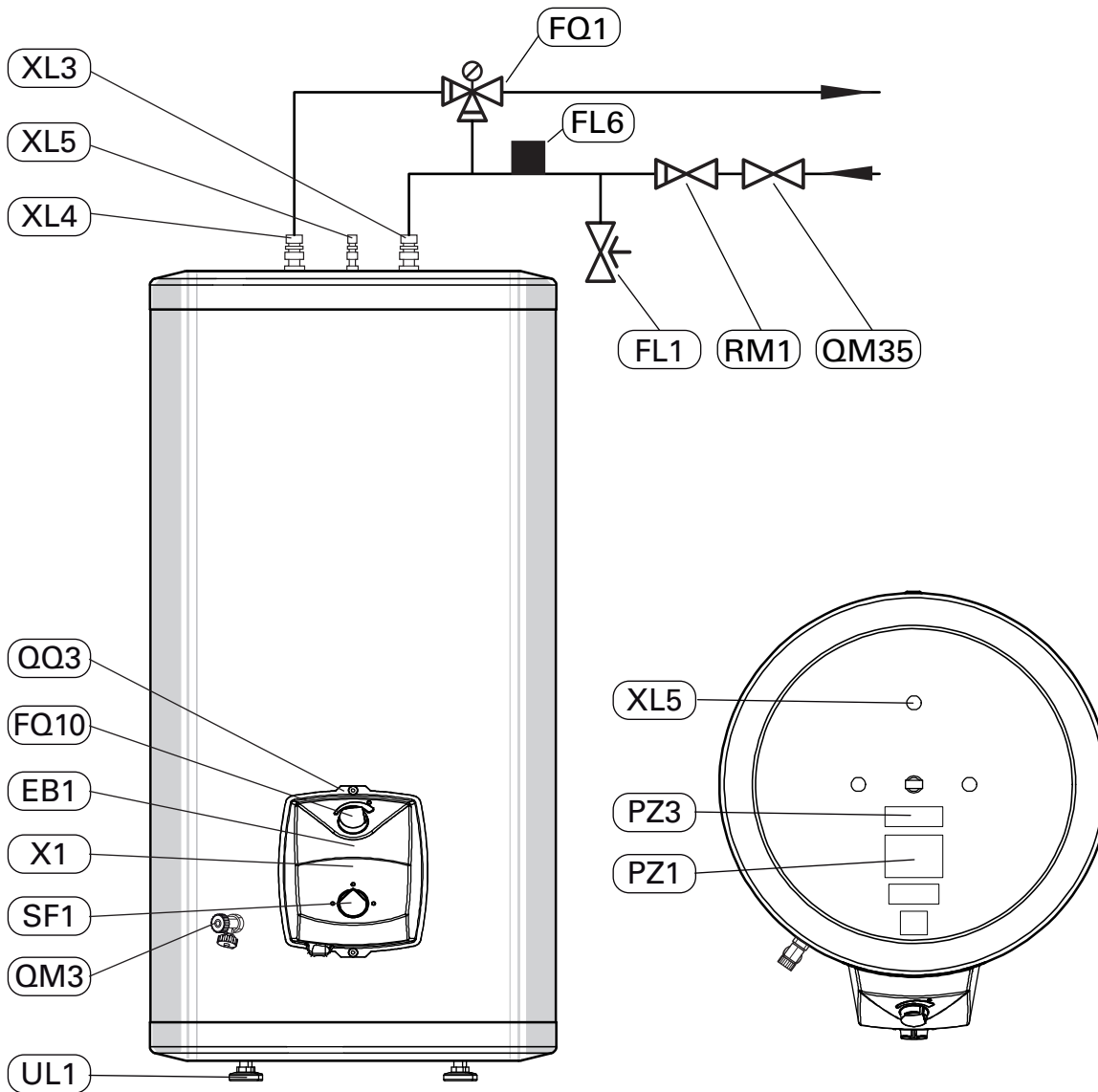
Irrota lämminvesivaraaja kuormalavalta ja nosta paikalleen.

Aseta ES 160, ES 210, ES 300 vakaalle alustalle, joka kestää sen painon, mieluiten betonilattialle tai -jalustalle. Säädä laite vaakasuoraan ja vakaaseen asentoon säätöjaloilla.

ES 160, ES 210, ES 300:n asennustilan on oltava lämmitetty ja siinä on oltava lattiakaivo.



KOMPONENTTIEN SIJAINTI



KOMPONENTTILUETTELO

Putkiliitännät

- XL3 Kylmävesiliitäntä, puserrusrengasliitin
- XL4 Käyttövesiliitäntä, puserrusrengasliitin
- XL5 Käyttövesikierto, puserrusrengasliitin (koskee vain ES 300)

LVI-komponentit

- FL1 Varoventtiili
- FL6 Alipaineventtiili**
- FQ1 Sekoitusventtiili**
- QM3 Tyhjennysventtiili
- QM35 Sulkuventtiili**
- RM1 Takaiskuventtiili**

Sähkökomponentit

- EB1 Sähkövastus*
 - FQ10 Termostaatti/lämpötilanrajoitin
 - SF1 Katkaisin
 - X1 Liitinrima, virransyöttö*
- Muut*
- PZ1 Tyyppikilpi
 - PZ3 Laitekilpi
 - QQ3 Muovikansi, kytkentätila
 - UL1 Säätöjalat

* QQ3 kytkentätilan muovikannen alla

**Ei sisälly toimitukseen

***Koskee vain 6 kW.

ASENNUS

ASENNUS

Lämminvesivaraaja tulisi asentaa huoneeseen, jossa on lattiakaivo.

Kuparivuorattu lämminvesivaraaja asennetaan pystyasentoon. Asentoa voidaan säätää säätöjaloilla (UL1).

Asennuksen yhteydessä pitää huolehtia siitä, että kytkentäkotelon edessä on riittävästi tilaa termostaatin tai sähkövastuksen irrotusta varten (n. 400 mm).

Erillinen varuste-erä, sisältyy toimitukseen

Varoventtiili	ES 160, ES 210, ES 300
Supistus	Vain ES 300
Ø 28 - Ø 22 mm	

PUTKIASENNUS



HUOM!

Asenna mukana toimitetut peitelevyt ennen putkiasennusta.

Putkiasennukset on tehtävä voimassa olevien määräysten mukaisesti.

Lämminvesivaraaja on varustettu puserrusliittimillä kupari- tai muoviputkille. Käytettäessä muoviputkea tai hehkutettua kupariputkea pitää käyttää sisäpuolista tukiholkkia.

ES 300-mallin mukana toimitetaan supistussarja Ø 28 mm - Ø 22 mm, jota voidaan käyttää lämminvesivaraajan liittämiseen Ø 22 mm putkistoon..

Varoventtiiliin on liitettävä viemäriin johdettu poistovesiputki. Poistovesiputken pitää olla saman kokoinen kuin varoventtiiliin liitännä. Poistovesiputki tulee vetää laskevana koko pituudeltaan vesitaskujen välttämiseksi, eikä se saa päästä jäätymään. Putken pää pitää jättää näkyville eikä sitä saa asettaa sähkökomponenttien läheisyyteen.

Varmista, että tuleva vesi on puhdasta. Oma kaivoa käytettäessä järjestelmään on ehkä asennettava vedensuodatin.

Kylmävesiputkeen asennetaan seuraavat varusteet:

QM35	Sulkuventtiili
RM1	Takaiskuventtiili
FL1	Varoventtiili (sisältyy toimitukseen)
FL6	Alipaineventtiili
FQ1	Sekoitusventtiili (jos käyttöveden lämpötila ylittää 65 °C)

Jos lämminvesivaraaja asennetaan ilman sekoitusventtiiliä, termostaatti pitää säätää niin, että käyttöveden lämpötila on enintään 65 °C. Korkeampia lämpötiloja haluttaessa pitää noudattaa voimassa olevia määräyksiä.

Jos olet epävarma, ota yhteyttä putkiasentajaan tai katso voimassa olevat asetukset.

Täyttö

Lämminvesivaraaja pitää täyttää vedellä ennen virransyötön kytkemistä. Täyttö tehdään seuraavasti:

- Varmista, että varoventtiili (FL1) on suljettu.
- Tarkista, että tyhjennysventtiili (QM3) on kiinni.
- Avaa sulkuventtiili kiertämällä säätöpyörää (QM35) vastapäivään.
- Poista lämminvesivaraajasta ilma avaamalla putkiston käyttövesihana. Kun hanasta tulee pelkkää vettä, sen voi sulkea. Varaaja on nyt täytetty ja se voidaan kytkeä päälle.

Sekoitusventtiilin asetus

Käyttöveden lämpötilaa nostetaan/lasketaan kiertämällä sekoitusventtiiliin säätöpyörää (FQ1) vasta-/myötäpäivään. Säätöalue on n. 40 – 65 °C.

SÄHKÖASENNUS



HUOM!

Sähköasennukset ja mahdolliset huollot saa tehdä vain valtuutetun sähköasentajan valvonnassa ja voimassa olevien sähköturvallisuusmääräysten mukaisesti.

ES 160, ES 210, ES 300 pitää kytkeä kaikinapaisella turvakytkimellä, jonka kosketinväli on vähintään 3 mm. Johdinalan tulee vastata käytettävää varoketta. Kytke jännitteensyöttö liitinriimaan (X1) kytkentäkaavion mukaisesti.

ES 160 ja ES 210 vakioteho on 3 kW (400 V~, 2-vaihe). Lämminvesivaraaja voidaan haluttaessa kytkeä 230 V ~ 1-vaihejännitteeseen, teho rajoitetaan silloin 1 kW:iin.

ES 160 ja ES 210 on tilauksesta saatavana myös 6 kW mallina (400 V~, 3-vaihe).

ES 300 toimitusteho 6 kW.

ES 160, ES 210, ES 300 :ssa on sähkövastus, joka on asennettu laipalla Ø 80 mm asennusaukkoon, mikä helpottaa sen irrotusta sekä mahdollistaa säiliön sisäpuolen tarkastuksen ja puhdistuksen.



HUOM!

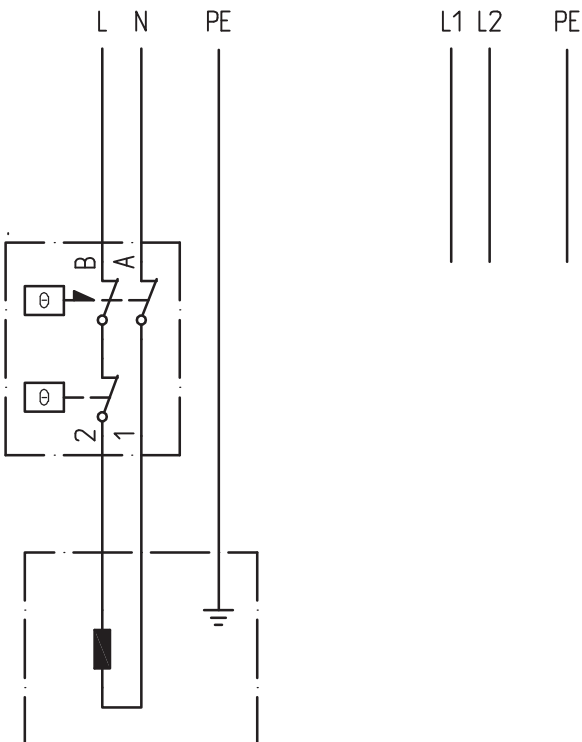
Lämminvesivaraaja pitää täyttää ennen kuin se kytketään päälle.

KytKentäkaavio 1 kW/ 3 kW

Vakio mallille ES 160 ja ES 210

230V ~ 50HZ
1,0 kW

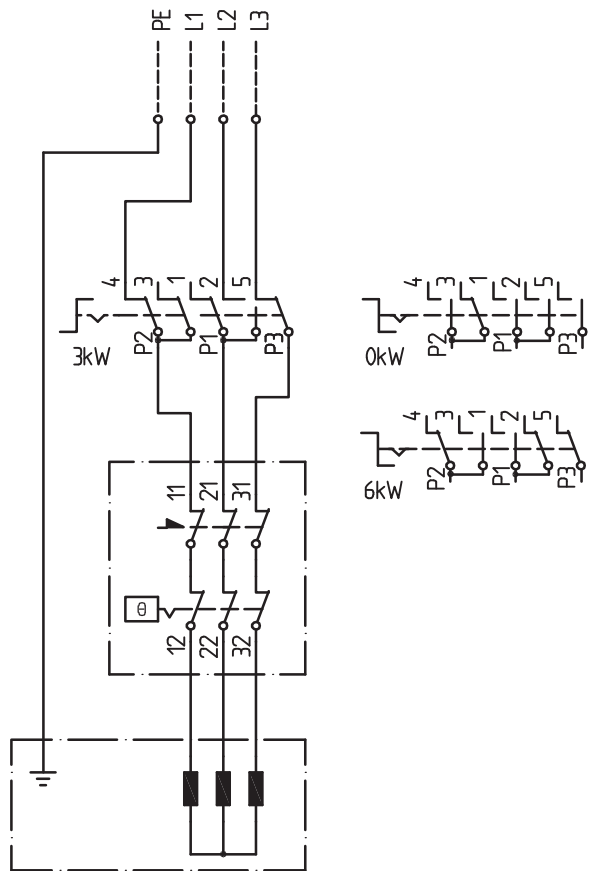
400V 2 ~ 50HZ
3,0 kW



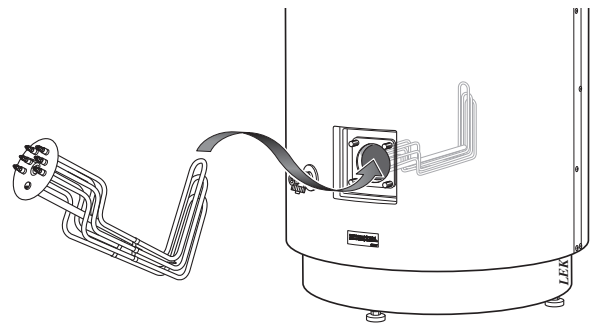
KytKentäkaavio 6 kW

Vakio mallille ES 300 sekä erikoisvarustus tilauksesta malleihin ES 160 ja ES 210

400V 3 ~ 50HZ

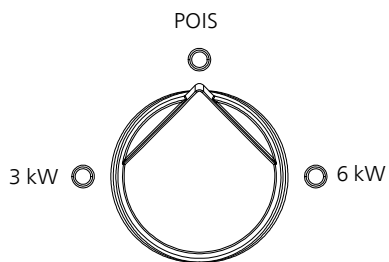


6 kW sähkövastuksen asennus



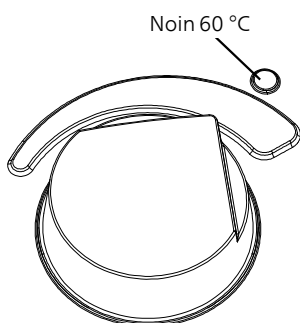
Tehovalitsin (6 kW)

Lämminvesivaraajan tehovalitsin asetetaan haluttua tehoa vastaavaan asentoon. Koska sähkövastuksen pintateho on alin teholla 3 kW, sitä pitää käyttää ensisijaisesti. Jos halutaan suurempi teho, esim. yötaksan aikaan, tehovalitsin asetetaan asentoon 6 kW.



Termostaatin asetus

Parhaiden käyttöolosuhteiden varmistamiseksi ja bakteerikasvun estämiseksi asetukseksi suositellaan 60 °C (230V 1-vaihe ja 400V 2-vaihe max n. 75 °C ja 400V 3-vaihe 6kW max n. 85 °C).



TOIMENPITEET KÄYTTÖHÄIRIÖIDEN YHTEYDESSÄ



HUOM!

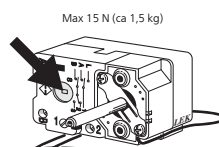
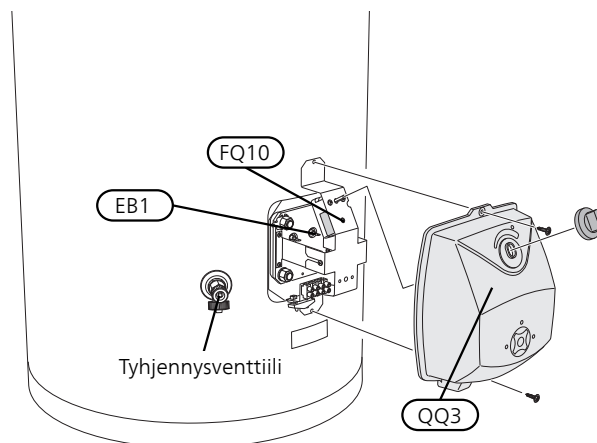
Sähköasennukset ja mahdolliset huollot saa tehdä vain valtuutetun sähköasentajan valvonnassa ja voimassa olevien sähköturvallisuusmääräysten mukaisesti.

Tarkasta varokkeet sekä termostaatin ja sekoitusventtiiliin asetukset.

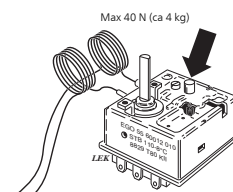
LÄMPÖTILARAJOITTIMEN PALAUTUS

Jos lämpötilarajoitin (FQ10) on lauennut, lämminvesivaraajan pitää antaa jäähtyä vähintään tunnin ajan ennen kuin sen saa palauttaa.

- Irrota muovikansi (QQ3).
- Paina kevyesti lämpötilanrajoittimen nuppia, maks. 15 N (n. 1,5 kg), pätee 2-vaiheasennuksessa, vaihtoehtoisesti maks. 40 N (n. 4 kg), pätee 3-vaiheasennuksessa.



2-vaiheasennus



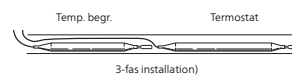
3-vaiheasennus

ANTURIEN ASENNUS

Jos sähkövastus on vaihdettu, termostaatin ja lämpötilanrajoittimen anturit on asennettava kuvan osoittamassa järjestyksessä.

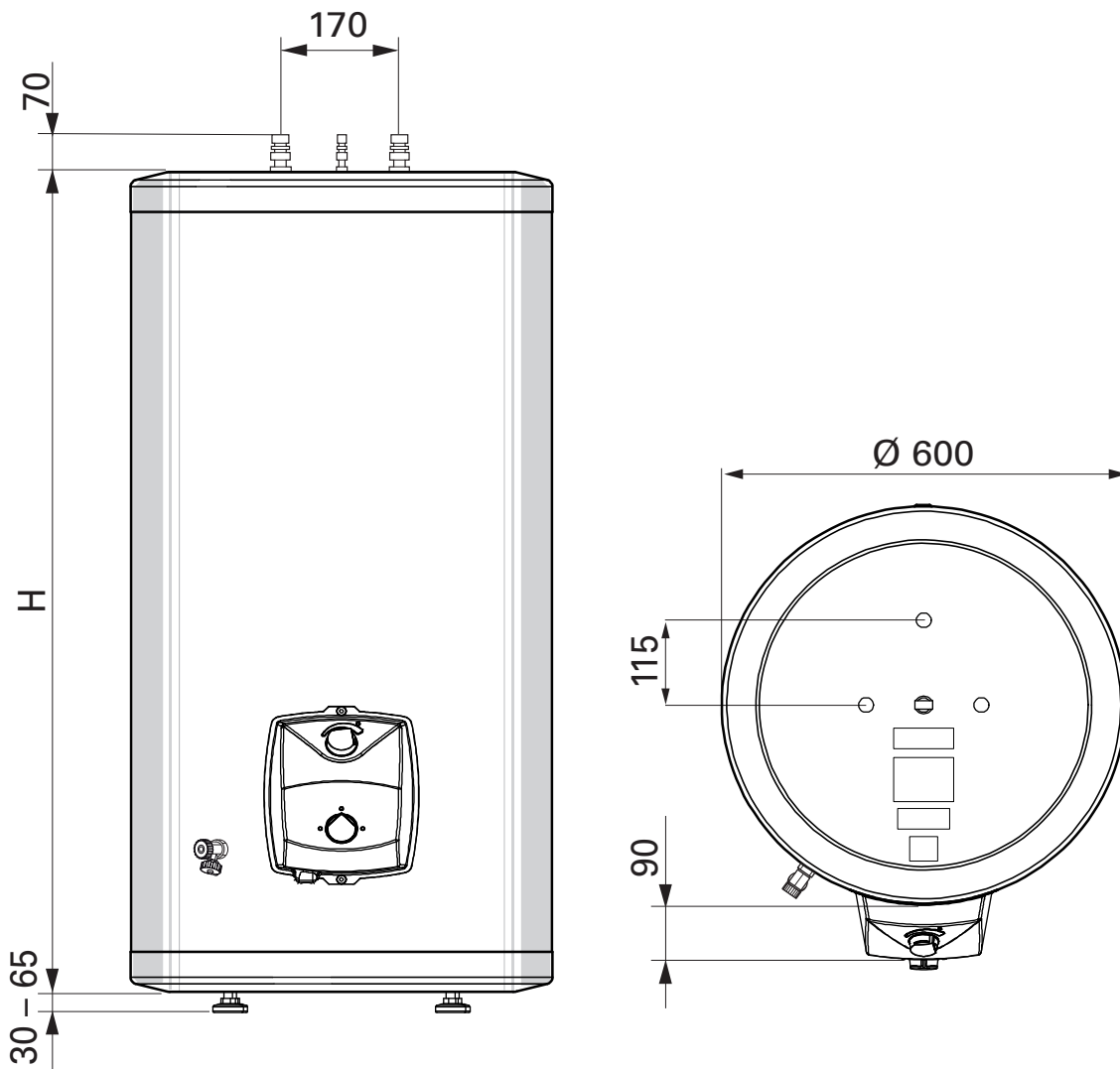


2-vaiheasennus



3-vaiheasennus

TEKNISET TIEDOT
MITAT JA VARATTAVIEN MITTOJEN KOORDINAATIT



Katso korkeus (H) teknisistä tiedoista.

TEKNISET TIEDOT

Tyyppi		ES 160			ES 210			ES 300	
Ilmoitettu juoksausprofiili ¹ E/CU/R		XL			XL			XL	
Hyötysuhdeluokka käyttövesilämmitys ² E/CU/R		C			D			D	
Halkaisija D	Ø mm	600							
Korkeus H	mm	980			1210			1380	
Kylmävesiliitäntä (XL3) / käyttövesiliitäntä (XL4)	Ø mm	22						28	
Käyttövesikierron liitäntä (XL5)	Ø mm	-			-			15	
Tilavuus	l	159			203			263	
Suurin työpaine	MPa/bar	1,0/10							
Jännite		1-vaihe 230 V~50 Hz / 2-vaihe 400 V~50 Hz 3-vaihe 400 V~50 Hz ⁴						3-vaihe 400 V~50 Hz	
Kotelointiluokka		IP24							
Teho	kW	1	3	6 ⁴	1	3	6 ⁴	3	6
Vaadittu varoke	A	6	10		6	10		10	
Lämmitysaika 45 °C lämpötilaan ³	h	6,5	2,5	1,5	8,5	3,0	1,5	4,0	2,0
Lämmitysaika 70 °C lämpötilaan ³	h	11,5	4	2	14,5	8	2,5	6,5	3,5
Lämmitysaika 80 °C lämpötilaan ³	h	-	-	2,5	-	-	3,0	-	4,0
Nettopaino	kg	55			70			85	
Korroosiosuoja		Kupari							
Aihe asetuksen (EG) mukaan, nro 1907/2006, artikkeli 33 (Reach)		Lyijyä messinkiosissa							
Tuotenumero		073 400	073 401		073 410	073 411		073 421	

¹Ilmoitetun juoksausprofiilin asteikko 3XS - 4XL.

²Käyttövesilämmityksen hyötysuhdeluokan asteikko A+ to F.

³Kun tulevan kylmän veden lämpötila on 10 °C.

⁴Erikoisvarustus tilauksesta malleihin ES 160 ja ES 210.

ENERGIAMERKINTÄ

Valmistaja		NIBE AB		
Malli		ES24 - 160	ES24 - 210	ES24 - 300
Ilmoitettu laskuprofiili		XL	XL	XL
Hyötysuhdeluokka käyttöveden lämmityksessä		C	D	D
Käyttövesilämmityksen energiatehokkuus, η_{wh}	%	39,2	37,0	37,2
Vuotuinen käyttövesilämmityksen energiankulutus, AEC	kWh	4 268	4 523	4 437
Määrä, 40-asteinen käyttövesi, V40	l	225	318	398
Termostaatin asetus	°C	60	60	60
Päivittäinen sähkönkulutus, O_{elec}	kWh	19,5	21,05	20,54
Äänitehotaso $L_{W(A)}$	dB	15	15	15
Sovellettavat standardit		EN 50440		

Nederlands

Belangrijke informatie

VEILIGHEIDSINFORMATIE

In deze handleiding worden de installatie- en onderhouds-procedures voor uitvoering door specialisten beschreven. De handleiding moet bij de klant worden achtergelaten.

Dit apparaat kan worden gebruikt door kinderen vanaf 8 jaar of door personen met beperkingen van psychische, zintuigelijke of lichamelijke aard, of door personen met gebrek aan kennis en ervaring, wanneer zij onder toezicht staan en instructies hebben ontvangen om het apparaat veilig te gebruiken en zij de bijkomende gevaren begrijpen. Kinderen mogen niet met het apparaat spelen. Het reinigen en onderhoud dat door de gebruiker mag worden uitgevoerd, kan niet zonder toezicht door kinderen worden uitgevoerd.

Rechten om ontwerpwijzigingen door te voeren zijn voorbehouden.

©NIBE 2020.

SYMBOLLEN



Voorzichtig!

Dit symbool duidt aan dat een persoon of de machine gevaar loopt.



LET OP!

Dit symbool duidt belangrijke informatie aan over zaken waar u rekening mee moet houden tijdens installeren of onderhouden van de installatie.

KEURMERK

- CE** Het CE-keurmerk is verplicht voor de meeste producten die in de EU worden verkocht, ongeacht het land waar ze zijn gemaakt.
- IP24** Classificatie van behuizing van elektrotechnische apparatuur.

ALGEMEEN

SERIENUMMER

Het serienummer staat op het uiteinde van het product.



LET OP!

Vermeld bij het doorgeven van een storing altijd het serienummer van het product.

TERUGWINNING



Laat het afvoeren van de verpakking over aan de installateur van het product of aan speciale afvalstations.



Doe gebruikte producten niet bij het normale huishoudelijke afval. Breng het naar een speciaal afvalstation of naar een dealer die dit type service aanbiedt.

Het onjuist afvoeren van het product door de gebruiker leidt tot boetes volgens de actuele wetgeving.

INSPECTIE VAN DE INSTALLATIE

Volgens de geldende voorschriften moet de verwarmingsinstallatie aan een inspectie worden onderworpen voordat deze in gebruik wordt genomen. De inspectie moet door een daartoe bevoegd persoon worden uitgevoerd.

✓	Beschrijving	Opmerkingen	Handtekening	Datum
	Warmtapwater (pagina 36)			
	Afsluiters			
	Koud water (pagina 36)			
	Afsluiters			
	Terugslagklep			
	Mengklep			
	Overstortventiel			
	Elektriciteit (pagina 37)			
	Aangesloten voeding			

Gebruikershandleiding

ONDERHOUD

OVERSTORTVENTIEL

De veiligheidsklep (FL1) moet regelmatig worden gecontroleerd, ca. 4 keer per jaar, om te voorkomen dat deze gaat vastzitten. De controle vindt plaats door de knop van de veiligheidsklep linksom te draaien. Het water moet dan door de afvoerleiding stromen. Als dit niet gebeurt, is de veiligheidsklep defect en moet deze worden vervangen.

Bij de veiligheidsklep komt soms een beetje water vrij nadat warm water is gebruikt. Deze uitstroom wordt veroorzaakt door de uitzetting van koud water dat in de boiler wordt opgenomen, waardoor een toename van de druk optreedt en de veiligheidsklep wordt geopend.

SYSTEEM LEEGMAKEN

1. Schakel de stroom naar de boiler uit.
2. Sluit de koudwaterinvoer af met een afsluiter (QM35).
3. Maak de afdekking van de aftapkraan (QM3) los en sluit op de bijgeleverde slangkoppeling en slang aan.
4. Draai de aftapkraan (QM3).
5. Tijdens het aftappen moet in de boiler lucht worden binnengelaten door een warmwateraansluiting (XL4) of een warmtapwaterkraan los te draaien. Om ervoor te zorgen dat de gehele boiler wordt gelegegd, moet de slangaansluiting waterdicht aangesloten zijn en moet de uitlaatopening zich onder het laagste punt van de boiler bevinden.



Voorzichtig!

De slang moet onder het laagste niveau van de boiler naar buiten komen.

Er kan water uit de afvoerleiding spuiten.

Gevaar voor brandwonden.

Bij installatie op een vorstgevoelige plaats moet de boiler worden gelegegd als deze niet wordt gebruikt. Door vorst zal de boiler openbarsten.

STORINGEN VERHELPEN



Voorzichtig!

Elektrische installaties en onderhoud moeten worden verricht onder toezicht van een erkende elektricien volgens de geldende regelgeving op het gebied van elektrische veiligheid.

Controleer de zekeringen van de installatie en de instelling van de thermostaat en mengklep.

Wacht een aantal uur zonder warm water te gebruiken en controleer daarna of de temperatuur is gestegen. Als er dan nog steeds geen warm water is, naam dan contact op met de installateur.

SERVICE

Neem voor service contact op met de installateur. Vermeld altijd het serienummer (PF3) (14 cijfers) en de installatiedatum. Gebruik alleen elektrische apparatuur die wordt geleverd door NIBE Energietechniek bv te Oosterhout.

Handleiding voor installateur

ALGEMEEN

ES 160, ES 210, ES 300 vormen een serie boilers die geschikt zijn voor installatie in bijvoorbeeld een wasserij of een bijkeuken.

ONTWERP

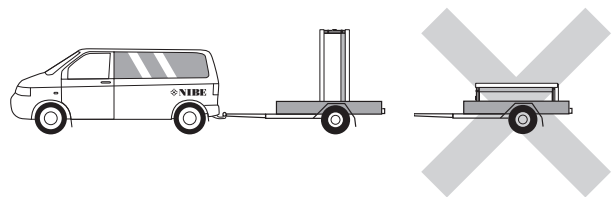
ES 160, ES 210, ES 300 bestaan uit een stalen reservoir met een koperen voering ter bescherming tegen corrosie. De buitenste behuizing is gemaakt van robuuste kunststof. De boiler is geïsoleerd met freonvrij polyurethaanschuim, dat voor een goede thermische isolatie zorgt.

ES 300 heeft een aansluiting voor warmtapwatercirculatie.

De boiler is ontworpen en gemaakt voor een maximale uitschakeldruk van 9 bar.

TRANSPORT

De ES 160, ES 210, ES 300 dient verticaal en droog te worden vervoerd en opgeslagen. Tijdens het naar binnen dragen kan de ES 160, ES 210, ES 300 echter voorzichtig op de achterkant worden neergelegd.



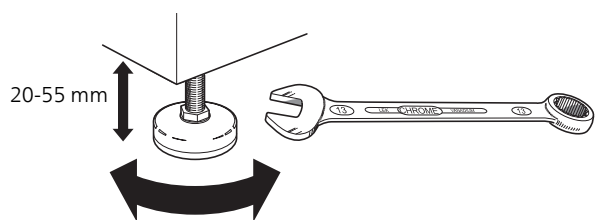
MONTAGE

De boiler is uitsluitend ontworpen voor rechtopstaande installatie.

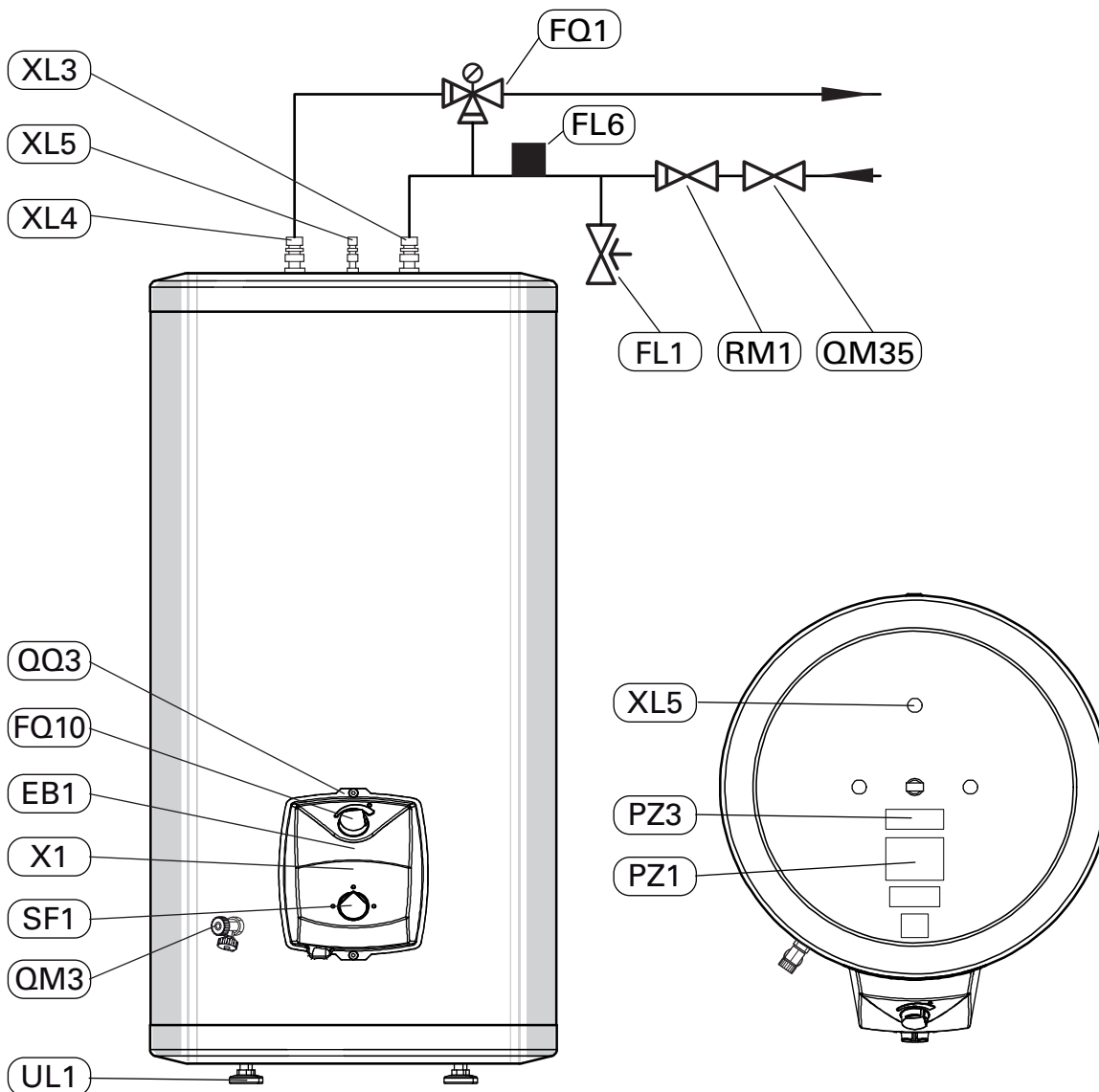
De boiler wordt van de pallet geschroefd en op zijn plaats getild.

Plaats de ES 160, ES 210, ES 300 op een stevige ondergrond die het gewicht kan dragen, bij voorkeur op een betonnen vloer of een betonnen fundament. Gebruik de verstelbare poten van het product voor een horizontale en stabiele installatie.

Het gebied waar de ES 160, ES 210, ES 300 worden geplaatst, moet vorstvrij zijn en zijn voorzien van afwatering in de vloer.



PLAATS VAN DE ONDERDELEN



LIJST MET ONDERDELEN

Aansluiting van de leidingen

- XL3 Koudwateraansluiting, knelkoppeling
- XL4 Warmwateraansluiting, knelkoppeling
- XL5 Warmtapwatercirculatie, knelkoppeling (geldt alleen voor de ES 300)

VVAC-onderdelen

- FL1 Veiligheidsklep
- FL6 Onderdrukventiel**
- FQ1 Mengklep**
- QM3 Aftapkraan
- QM35 Afsluiter**
- RM1 Terugslagklep**

Elektrische onderdelen

- EB1 Elektrisch verwarmingselement*
- FQ10 Thermostaat/temperatuurbegrenzer
- SF1 Schakelaar***
- X1 Klemmenstrook, ingaand*

Diversen

- PZ1 Typeplaatje
- PZ3 Serienummerplaatje
- QQ3 Kunststof afdekking, van aansluitingen
- UL1 Stelpoten

*Zijn te vinden onder QQ3 Kunststof kap, schakelkast

**Niet meegeleverd

***Alleen van toepassing voor 6 kW.

INSTALLATIE

MONTAGE

Aanbevolen wordt om de boiler in een ruimte met een afvoer in de vloer te installeren.

De kopergevoerde boiler moet staand worden gemonteerd en met de stelvoeten (UL1) kan de positie worden afgesteld.

Zorg er bij installatie voor dat er voldoende ruimte is vóór de aansluitdoos om de thermostaat of het elektrische verwarmingselement te demonteren (ca. 400 mm).

Set met meegeleverd materiaal

Overstortventiel	ES 160, ES 210, ES 300
Vermindering van Ø 28 naar Ø 22 mm	Uitsluitend ES 300

LEIDINGEN INSTALLEREN



Voorzichtig!

Plaats de afdekschijven voordat de leidingen worden geïnstalleerd.

Leidingen moeten volgens de geldende normen en richtlijnen worden aangesloten.

De boiler is uitgerust met knelkoppelingen voor koperen of kunststof leidingen. Gebruik interne steunhulzen als een kunststof of roodkoperen leiding wordt aangesloten.

De ES 300 wordt geleverd met een verloopset van Ø 28 mm naar Ø 22 mm. Deze kan worden gebruikt als de boiler wordt geïnstalleerd op een plek waar een Ø 22 leiding al aanwezig of vereist is.

Voorzie in een afvoerleiding voor de veiligheidsklep naar een geschikte afvoer. De afvoerleiding moet minimaal dezelfde diameter hebben als de veiligheidsklep. Fixeer de afvoerleiding vanaf de veiligheidsklep over de gehele lengte schuin omlaag en zorg ervoor dat deze vorstbestendig is. De uitstroomopening van de afvoerleiding moet zichtbaar zijn en mag niet te dicht bij elektrische componenten worden geplaatst.

Zorg ervoor dat ingaand water schoon is. Bij gebruik van een eigen bron moet misschien een extra waterfilter worden toegevoegd.

De volgende onderdelen moeten op de koudwaterleiding worden aangesloten:

QM35	Afsluiter
RM1	Terugslagklep
FL1	Veiligheidsklep (A + B + 47 = KIWA-gekeurde inlaatcombinatie)
FL6	Onderdrukventiel
FQ1	Mengklep (als de tapwatertemperatuur hoger wordt dan 65 °C)

Als de boiler wordt geïnstalleerd zonder mengklep, moet de thermostaat zo worden ingesteld dat de tapwatertemperatuur maximaal 65 °C is. Als een hogere temperatuur is vereist, moeten voor de toepassing de geldende richtlijnen worden nagevolgd.

Neem bij onzekerheid contact op met uw installateur of bekijk de geldende standaarden.

Vullen

De boiler moet eerst met water worden gevuld voordat de stroom mag worden ingeschakeld. Voer het vullen als volgt uit:

- Controleer of de veiligheidsklep (FL1) is gesloten.
- Controleer of de aftapkraan (QM3) is gesloten.
- Open de afsluitklep door de knop (QM35) linksom te draaien.
- Ontlucht de boiler door een warmwaterkraan in het systeem te openen. Draai de kraan dicht, zodra er alleen maar water uit de kraan komt. De boiler is nu gevuld en de stroom kan worden ingeschakeld.

Mengklep afstellen

Verhoog/verlaag de tapwatertemperatuur door de knop van de mengklep (FQ1) links- of rechtsom te draaien. Instelbereik ca. 40 – 65 °C.

ELEKTRISCHE INSTALLATIE



Voorzichtig!

Elektrische installaties en onderhoud moeten worden verricht onder toezicht van een erkende elektricien volgens de geldende regelgeving op het gebied van elektrische veiligheid.

ES 160, ES 210, ES 300 moet worden geïnstalleerd via een werkschakelaar met minimaal 3 mm schakelafstand. De minimale kabeldikte moet worden afgestemd op de gebruikte zekeringcapaciteit.

Sluit de ingaande voeding, ingaande voeding (X1) volgens het bedradingschema aan op de klemmenstrook.

ES 160 en de ES 210 hebben een standaardvermogen van 3 kW (400 V~, 2-fasig). De boiler kan zo nodig worden aangesloten op 230 V~ enkelfasig, wat het vermogen beperkt tot 1 kW.

ES 160 en de ES 210 zijn op speciale bestelling ook leverbaar in een versie van 6 kW (400 V~, 3-fasig).

ES 300 wordt uitsluitend geleverd met een vermogen van 6 kW.

ES 160, ES 210, ES 300 hebben een roestvrijstalen elektrisch verwarmingselement met flens, voor een aansluitopening van Ø 80 mm, wat een eenvoudige demontage, interne inspectie en reiniging van de tank mogelijk maakt.

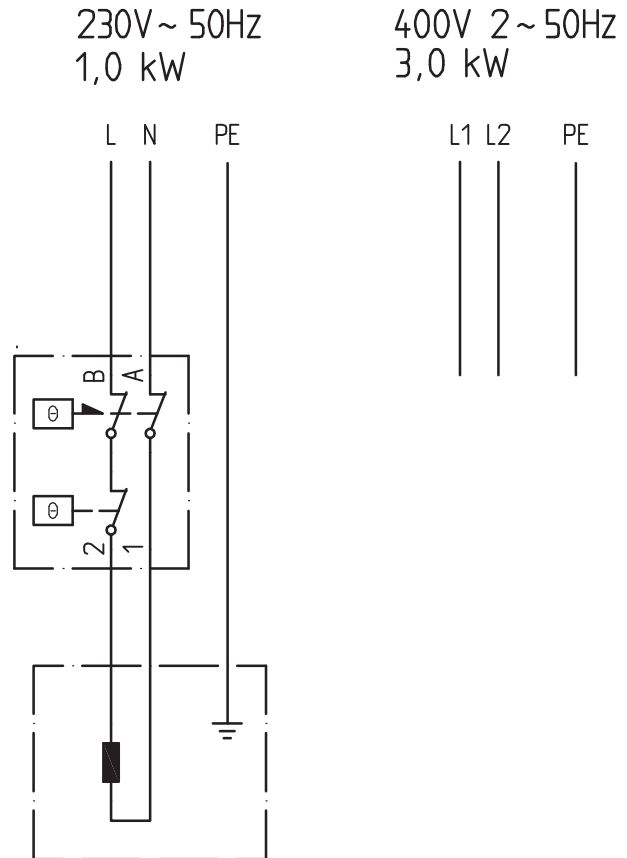


Voorzichtig!

De boiler moet volledig gevuld worden met water voordat deze wordt ingeschakeld.

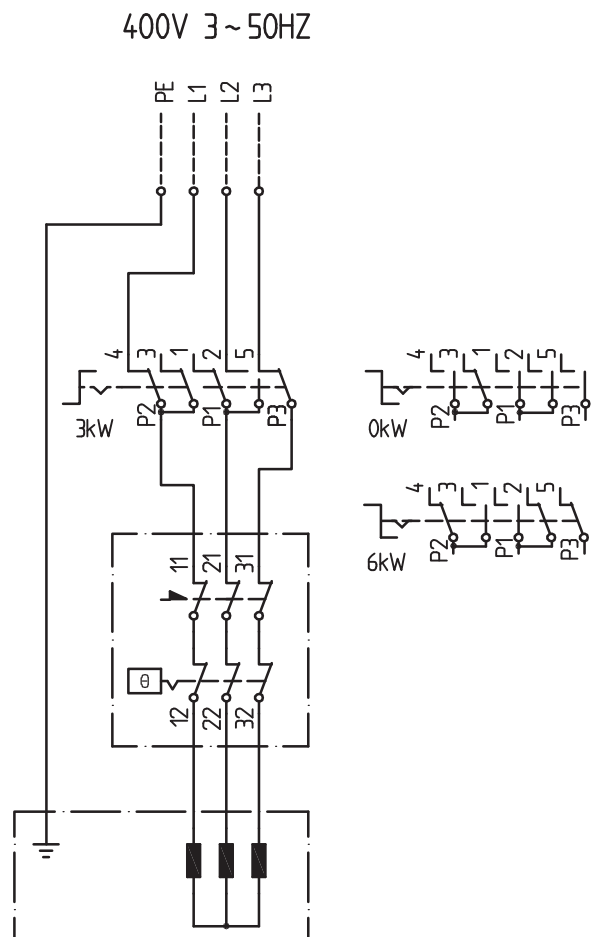
Bedradingschema 1 kW / 3 kW

Standaard voor ES 160 en ES 210

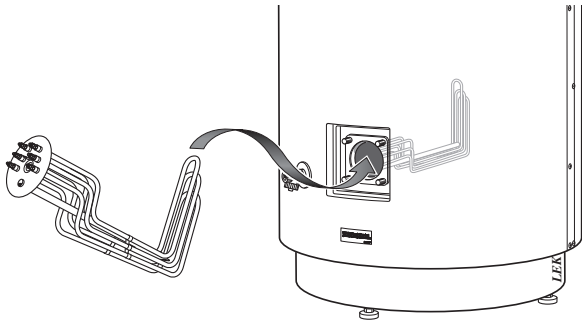


Bedradingschema 6 kW

Standaard voor ES 300 en ook voor de alternatieve versie op speciale bestelling voor ES 160 en ES 210

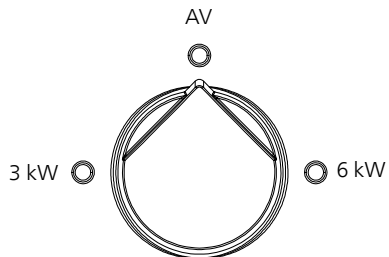


Installatie van elektrisch verwarmingselement van 6 kW



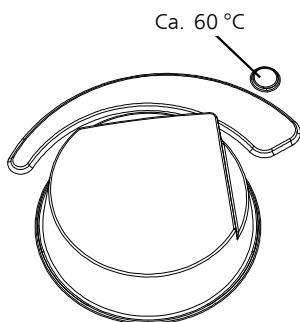
Vermogenskeuzeschakelaar (6 kW)

Zet de vermogenskeuzeschakelaar van de boiler op het gewenste vermogen. Aangezien de dompelverwarmer bij 3 kW het laagste oppervlaktevermogen geeft, moet deze stand eerst worden gebruikt. Wanneer een hoger vermogen gewenst is, bijvoorbeeld bij een voordelig tarief, zet u de vermogenskeuzeschakelaar op 6 kW.



Thermostaat instellen

Voor optimale bedrijfsomstandigheden en om bacteriegroei te voorkomen, adviseren we een instelling van 60 °C (230V 1-fase en 400V 2-fase max ca. 75 °C en 400V 3-fase 6kW max ca. 85 °C).



STORINGEN VERHELPEN



Voorzichtig!

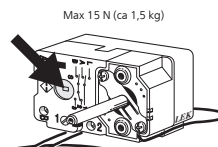
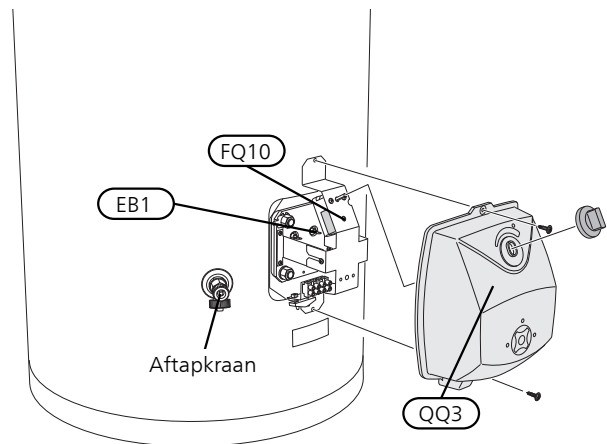
Elektrische installaties en onderhoud moeten worden verricht onder toezicht van een erkende elektricien volgens de geldende regelgeving op het gebied van elektrische veiligheid.

Controleer de zekeringen van de installatie en de instelling van de thermostaat en mengklep.

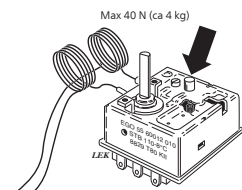
TEMPERATUURBEGRENZER RESETTEN

Als de temperatuurbegrenzer (FQ10) is geactiveerd, moet de boiler minimaal een uur afkoelen voordat deze kan worden gereset.

- Verwijder de kunststof afdekking (QQ3).
- Druk lichtjes op de knop op de temperatuurbegrenzer, max. 15 N (ca. 1,5 kg), geldt in het geval van 2-fasige installatie, of max. 40 N (ca. 4 kg), geldt in het geval van 3-fasige installatie.



2-fasige installatie



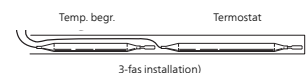
3-fasige installatie

TEMPERATUURVOELERS OPNIEUW PLAATSEN

Als het elektrische verwarmingselement is vervangen, moeten de sensoren voor de thermostaat en temperatuurbegrenzer opnieuw worden geïnstalleerd, zie hiervoor de volgorde de afbeelding.

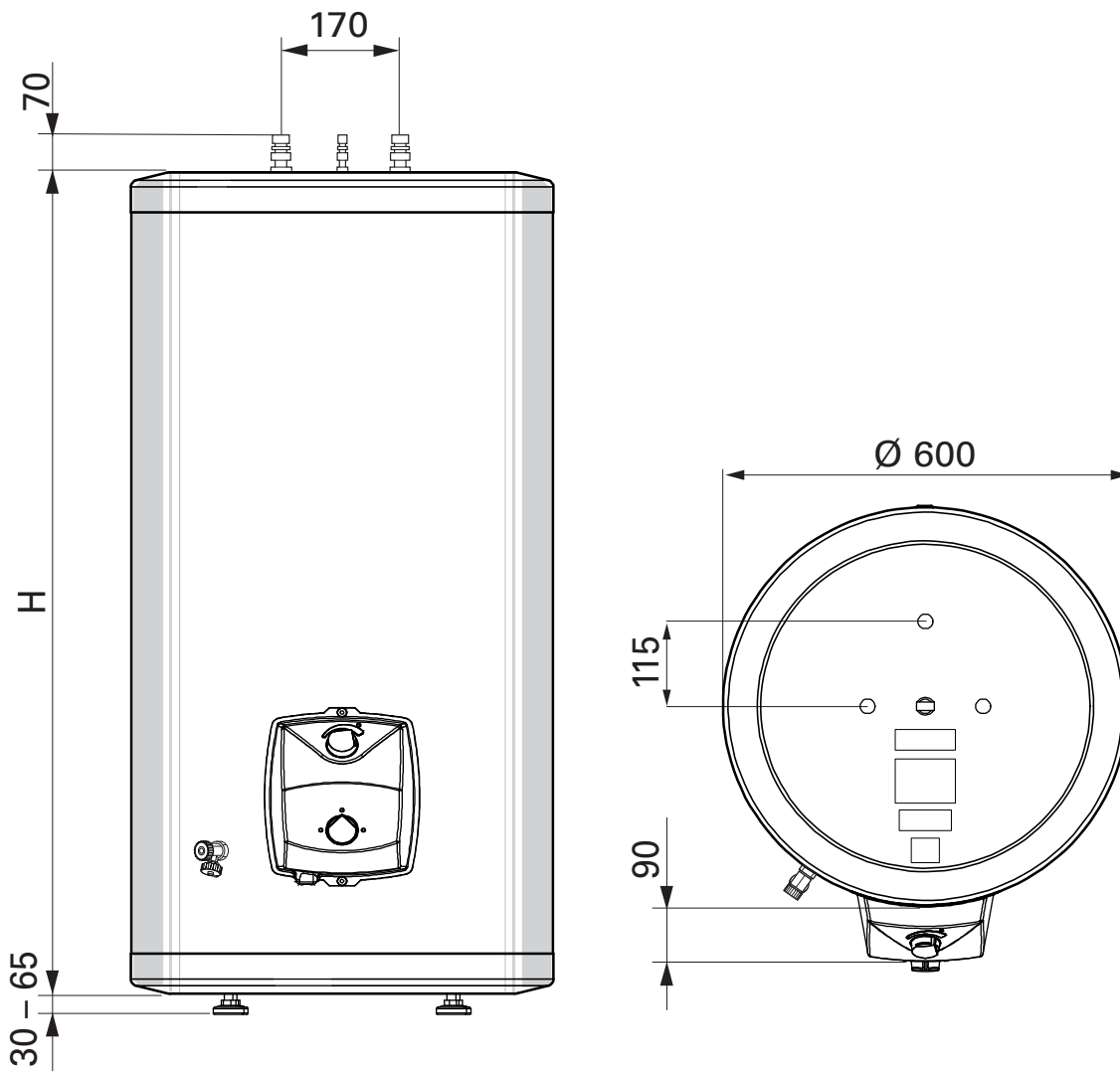


2-fase installatie



3-fase installatie

TECHNISCHE GEGEVENS
AFMETINGEN EN AANSLUITINGEN



Zie de tabel Technische Specificaties voor de hoogte (H).

TECHNISCHE SPECIFICATIES

Type		ES 160			ES 210			ES 300	
Opgegeven tapprofiel ¹ E/CU/R		XL			XL			XL	
Efficiëntieklasse tapwaterverwarming ² E/CU/R		C			D			D	
Diameter D	Ø mm	600							
Hoogte H	mm	980			1210			1380	
Koudwateraansluiting (XL3) / warm water (XL4)	Ø mm	22						28	
Aansluiting, warmtapwater circuit (XL5)	Ø mm	-			-			15	
Volume	l	159			203			263	
Max. werkdruk	MPa/bar	1,0/10							
Voltage		1-fase 230 V~50 Hz / 2-fase 400 V~50 Hz 3fase 400 V~50 Hz ⁴						3-fase 400 V~50 Hz	
Beschermklasse		IP24							
Uitgang	kW	1	3	6 ⁴	1	3	6 ⁴	3	6
Zekeringen	A	6	10		6	10		10	
Opwarmtijd tot 45 °C ³	u	6,5	2,5	1,5	8,5	3,0	1,5	4,0	2,0
Opwarmtijd tot 70 °C ³	u	11,5	4	2	14,5	8	2,5	6,5	3,5
Opwarmtijd tot 80 °C ³	u	-	-	2,5	-	-	3,0	-	4,0
Netto gewicht	kg	55			70			85	
Corrosiebeveiliging		Koper							
Stoffen conform Richtlijn (EG) nr. 1907/2006, artikel 33 (Reach)		Lood in koperen onderdelen							
Art. nr.		073 400	073 401		073 410	073 411		073 421	

¹Schaal voor opgegeven tapprofiel 3XS tot 4XL.

²Schaal voor efficiëntieklasse tapwaterverwarming A+ tot F.

³Voor binnenkomend koud water van 10 °C.

⁴Op speciale bestelling voor ES 160 en ES 210.

ENERGIELABEL

Naam leverancier		NIBE AB		
Model leverancier		ES24 - 160	ES24 - 210	ES24 - 300
Opgegeven tapprofiel		XL	XL	XL
Efficiëntieklasse tapwaterverwarming		C	D	D
Energiezuinigheid boiler, η_{wh}	%	39,2	37,0	37,2
Jaarlijks energieverbruik boiler, AEC	kWh	4 268	4 523	4 437
Hoeveelheid warm water van 40 graden, V40	l	225	318	398
Thermostaatinstelling	°C	60	60	60
Dagelijks elektriciteitsverbruik, Q_{elec}	kWh	19,5	21,05	20,54
Geluidsniveau L_{WA}	dB	15	15	15
Toegepaste standaarden		EN 50440		

NIBE Energy Systems
Hannabadsvägen 5
Box 14
SE-285 21 Markaryd
info@nibe.se
nibe.eu

CHB SV 2021-4 431630

This manual is a publication from NIBE Energy Systems. All product illustrations, facts and specifications are based on current information at the time of the publication's approval. NIBE Energy Systems makes reservations for any factual or printing errors in this manual.

©2020 NIBE ENERGY SYSTEMS

