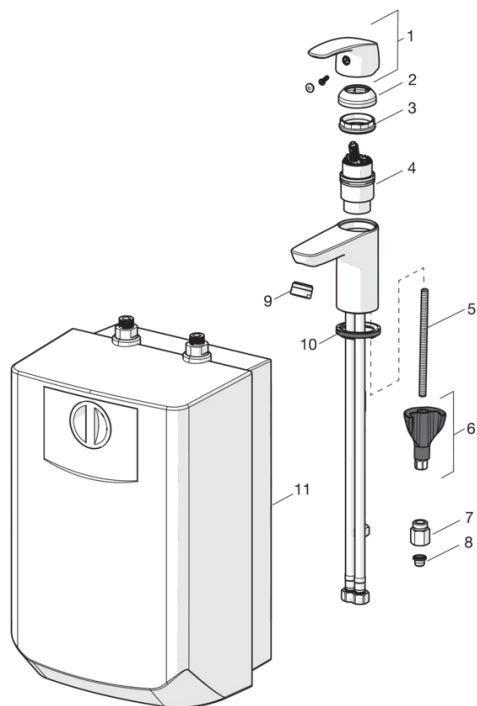


Spare parts



SP1003F

	Code
01	602502V
02	1000664V
03	158726
04	158783V
05	1000780V
06	602610V
07	601493V
08	199257/2
09	158556
10	601971V
11	601680V