

Saga - S

120-150-200-300 l

FI



TURVALLISUUSTIEDOT
O&M-TIEDOT
ASENNUSOHJEET
TDS - TEKNINEN ESITE

Valmistaja OSO Hotwater AS
Industriveien 1 - NO-3300 Hokksund - Norway
Tel.: +47 32 25 00 00/Fax: +47 32 25 00 90
E-mail: oso@oso.no/www.osohotwater.com
146062-20 - 08-2020



OSO HOTWATER

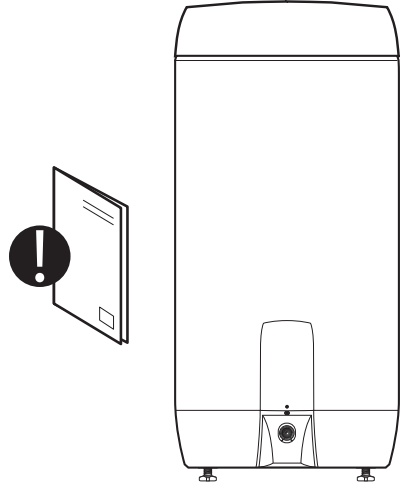
SISÄLTÖ

1. Turvallisuusohjeet	3
1.1 Yleiset tiedot.....	3
1.2 Turvallisuusohjeet käyttäjille.....	4
1.3 Turvallisuusohjeet asentajille.....	4
2. Tuotekuvaus	5
2.1. Tuotteen tunnistaminen.....	5
2.2. Käyttötarkoitus.....	5
2.3 CE-merkintä.....	5
2.4 Tekniset tiedot.....	5
2.5. ErP-tiedot (TDS).....	5
3. Asennusohjeet	6
3.1. Näiden ohjeiden kattamat tuotteet.....	6
3.2. Toimituksen sisältö.....	6
3.3. Tuotteen mitat.....	6
3.4. Asennuspaikkaa koskevat vaatimukset	7
3.5. Putkiasennus.....	8
3.6. Sähköasennus.....	10
4. Ensimmäinen käyttöönotto	12
4.1. Veden täyttäminen.....	12
4.2. Virran kytkeminen.....	12
4.3. Sekoitusventtiilin asettaminen.....	12
4.4. Tarkastuspisteet.....	12
4.5. Veden tyhjentäminen.....	12
4.6. Luovutus loppukäyttäjälle.....	12
5. Käyttöohje	13
5.1. Asetukset.....	13
5.2. Kunnossapito.....	13
6. Vianmääritys	14
6.1. Ongelmat ja toimenpiteet.....	14
7. Takuuehdot	15
7.1. Takuu ja rekisteröinti.....	15
7.2. Asiakaspalvelu.....	15
8. Tuotteen poistaminen käytöstä	15
8.1. Käytöstä poistaminen.....	15
8.2. Tuotteen hävittäminen.....	15

1. TURVALLISUUSOHJEET

1.1 Yleiset tiedot

- Lue seuraavat turvallisuusohjeet huolellisesti ennen vedenlämmittimen asentamista, huoltoa tai säätämistä.
- Jos tuotetta ei asenneta tai käytetä tarkoitulla tavalla, seurauksena voi olla henkilö- tai aineellisia vahinkoja.
- Säilytä nämä ohjeet ja muut tarvittavat asiakirjat saatavilla myöhempää käyttöä varten.
- Valmistaja olettaa toimitettujen turvallisuus-, käyttö- ja huolto-ohjeiden (loppukäyttäjän toimesta) sekä asennusohjeen ja asennuspäivänä voimassa olevien asiaankuuluvien standardien ja määräysten noudattamista (asentajan toimesta).










Tässä ohjeessa käytetyt symbolit:




⚠ VAROITUS	Voi aiheuttaa vakavan henkilövahingon tai kuoleman
⚠ HUOMIO	Voi aiheuttaa vähäisen tai kohtuullisen henkilö- tai aineellisen vahingon
⊘	ÄLÄ
❗	TEE






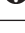



Tämä asiakirja on säilytettävä sopivassa paikassa, jossa se on saatavilla myöhempää käyttöä varten.





1.2 Turvallisuusohjeet käyttäjille

 VAROITUS	
	Varoventtiilin ylivuotoaukkoa EI saa tiivistää tai tulpata.
	Tuotteen etusuojusta EI saa peittää.
	Tuotetta EI saa muokata tai muuttaa sen alkuperäisestä tilasta.
	Lapset EIVÄT saa leikkiä tuotteen kanssa tai mennä sen lähelle ilman valvontaa.
	Tuote on täytettävä vedellä, ennen kuin virta kytketään päälle.
	Kunnossapito/säätämistä saavat suorittaa vain yli 18-vuotiaat henkilöt, joilla on riittävät tiedot ja taidot.

 HUOMIO	
	Tuotetta ei saa altistaa jäätymiselle, ylipaineelle, ylijännitteelle tai kloorikäsittelylle. Ks. takuuehdot.
	Henkilöt, joiden fyysiset tai henkiset kyvyt ovat alentuneet, eivät saa suorittaa huoltoja tai tehdä asetuksia, ellei heidän turvallisuutensa turvallisuudesta vastaava henkilö ole opastanut heitä oikeaan käyttöön.

1.3 Turvallisuusohjeet asentajille

 VAROITUS	
	Varoventtiilin ylivuotoaukkoa EI saa tiivistää tai tulpata.
	Varoventtiiliin mahdollisesti asennettavan ylivuotoputken ON oltava sisäläpimitaltaan ≥ 18 mm, ja lisäksi putken on oltava sulkeutumaton, rikkoutumaton ja jäätymiseltä suojattu. Se on ohjattava laskemaan kohti viemäriä.
	Kun tuote asennetaan uuteen rakennukseen tai nykyisten määräysten mukaiseksi uusittuun järjestelmään, se on liitettävä sähköverkkoon kiinteällä kytkennällä. Tuotteen pistotulpallista sähköjohtoa voi käyttää silloin, jos tuotteen vaihdon yhteydessä ei muuteta sähköjärjestelmää.
	Sähköjohdon on kestettävä 90 °C:n lämpötiloja. Kaapeliin on asennettava vedonpoistaja.
	Tuote on täytettävä vedellä, ennen kuin virta kytketään päälle.
	Asennuksessa on noudatettava sovellettavia määräyksiä ja standardeja sekä tätä asennusohjetta.

 HUOMIO	
	Tuotteen asennustilassa on oltava uusimpien märkätiloja koskevien standardien/rakennusmääräysten mukainen lattiakaivo. Toinen vaihtoehto on käyttää automaattista, anturilla varustettua sulkuventtiiliä ja varoventtiilistä viemäriin johdettavaa ylivuotoputkea. Vastuu välillisistä vahingoista on voimassa vain, mikäli edellä mainitut ehdot täyttyvät.
	Tuote on asennettava tarkasti pysty- ja vaakasuoraan lattialle tai seinälle, joka kestää käytössä olevan tuotteen kokonaispainon. Ks. tyypikilpi.
	Tuotteen etusuojuksen edessä on oltava 40 cm ja sekoitusventtiilin yläpuolella 10 cm vapaata tilaa huoltoja varten.

2. TUOTEKUVAUS

2.1 Tuotteen tunnistaminen

Tuotteen tunnistetiedot löytyvät tuotteeseen kiinnitetystä tyyppikilvestä. Tyyppikilpi sisältää standardien EN 12897:2016 ja EN 60335-2-21 mukaiset tiedot sekä muita hyödyllisiä tietoja tuotteesta. Lisätietoja, ks. valmistajan vaatimustenmukaisuusvakuutus osoitteessa www.oso-hotwater.com.

OSO-tuotteiden suunnittelussa ja valmistuksessa on noudatettu seuraavia:

- Paineastiastandardi EN 12897:2016
- Turvallisuusstandardi EN 60335-2-21
- Hitsausstandardi EN ISO 3834-2

OSO Hotwater AS:llä on seuraavat sertifioinnit:

- Laatu ISO 9001
- Ympäristö ISO 14001
- Työympäristö ISO 45001

2.2 Käyttötarkoitus

Saga-sarja on suunniteltu kotitalouksien lämpimän käyttöveden tuotantoon. Tuotetta voi käyttää vaihtoehtoisilla energialähteillä.

2.3 CE-merkintä



CE-merkintä osoittaa, että tuote on asianmukaisten direktiivien mukainen. Lisätietoja, ks. valmistajan vaatimustenmukaisuusvakuutus osoitteessa www.osohotwater.com.

Tuote on seuraavien standardien mukainen:

- Pienjännite LVD 2014/35/EU
- Sähkömagneettinen yhteensopivuus EMC 2014/30/EU
- Painelaitteet PED 2014/68/EU

Mahdollisen varoventtiilin (-venttiilien) on oltava CE-merkittyjä ja direktiivin 2014/68/EU mukaisia.

2.4 Tekniset tiedot

NRF-nro	Tuotekoodi:	Kapasiteetti henkilöä	Paino kg	Läpim. x korkeus mm	Rahtitilavuus m ³	Tilavuus l	Tilavuus 40 °C vesi	Kuumennusaika t Δt 65 °C	Lämpöhäviö W
20203210	S 120 - 3 kW/2x400V	2,5	29	ø580x 830	0,32	111	192	2,8	47
20203400	S 200 - 3 kW/2x400V	3,5	39	ø580x1260	0,47	193	344	4,9	66
20203600	S 300 - 3 kW/2x400V	5,5	51	ø580x1710	0,63	281	490	7,2	86

2.5 ErP-tiedot - Tekninen esite

Tuotemerkki	Mallin numero	Mallin nimi	ErP-profiili	ErP-luokka	Energiatehokkuus %	AEC kWh/a	Termostaattiasetus °C
OSO Hotwater AS	20203210	Saga - S 120	M	B	38	1336	70
OSO Hotwater AS	20203400	Saga - S 200	I	C	39	2641	70
OSO Hotwater AS	20203600	Saga - S 300	XL	C	39	4325	70
Direktiivi: 2010/30/EU Asetus: EU 812/2013			Direktiivi: 2009/125/EY Asetus: EU 814/2013				
Lämpöhäviön testauksessa käytetty standardi: EN 12897:2016							

3. ASENNUSOHJEET

3.1 Tämän käyttöohjeen piiriin kuuluvat tuotteet

20203210 Saga - S 120

20203400 Saga - S 200

20203600 Saga - S 300

3.2 Toimituksen sisältö

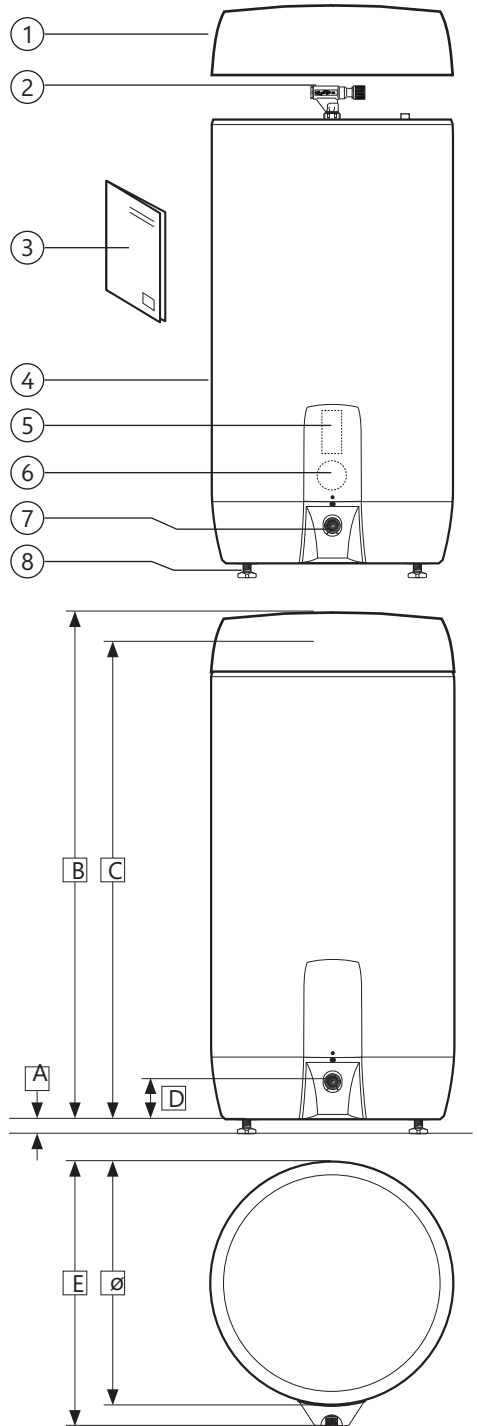
Viitenumero	Kappalemäärä	Nimike
1	1	Eristetty yläsuojus (asennettu tehtaalla)
2	1	Sekoitusventtiili (asennettu tehtaalla)
3	1	Asennusohje (tämä asiakirja)
4	1	Lämminviesivaraaja
5	1	Termostaatti
6	1	Lämmitysvastus
7	1	Varoventtiili (asennettu tehtaalla)
8	3	Jalat (asennettu tehtaalla)

3.3 Tuotteen mitat

Kaikki mitat ovat millimetrejä.

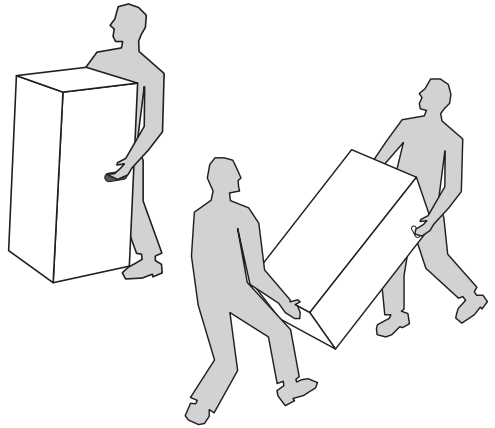
Tuote.	A	B	C	D	E	∅
S 120	0-40	830	780	125	655	580
S 200	0-40	1260	1210	125	655	580
S 300	0-40	1710	1660	125	655	580

Toleranssi +/- 5 mm (ei mitta A).



3.3.1 Toimitus

Tuote on kuljetettava pakattuna ja kuvatulla tavalla varovaisuutta noudattaen. Käytä pakkauksen kädensijoja.



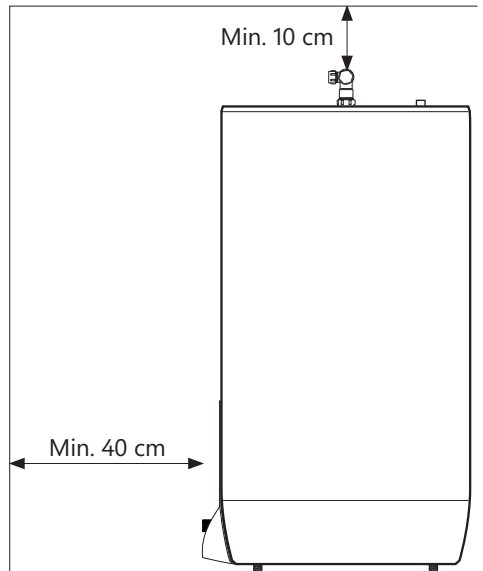
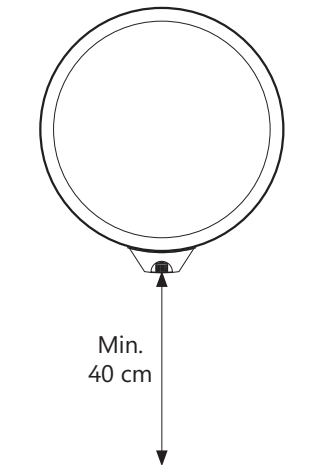
⚠ HUOMIO

Tuotetta ei saa nostaa putkiyhteistä, venttiileistä tms., sillä se voi johtaa toimintahäiriöihin.

3.4 Asennustilaa ja sijoittamista koskevat vaatimukset

⚠ HUOMIO

❗	Tuotteen asennustilassa on oltava uusimpien märkätiloja koskevien standardien/rakennusmääräysten mukainen lattiakaivo. Toinen vaihtoehto on käyttää automaattista, anturilla varustettua sulkuventtiiliä ja varoventtiilistä viemäriin johdettavaa ylivuotoputkea.
❗	Tuote on sijoitettava kuivaan paikkaan, jossa se on pysyvästi suojassa jäätymiseltä.
❗	Tuote on sijoitettava lattialle tai seinälle, joka kestää käytössä olevan tuotteen kokonaispainon. Ks. tyyppikilpi.
❗	Tuotteen etusuojuksen edessä on oltava 40 cm ja sekoitusventtiilin yläpuolella 10 cm vapaata tilaa huoltoa varten.
❗	Tuotteen on oltava helposti huollettavissa ja kunnossapidettävissä.



3.5 Putkien asentaminen

Tuote on asennettava vesijohtoverkkoon kiinteästi. Asennuksessa on käytettävä oikeankokoisia hyväksytyjä putkia. Asianmukaisia standardeja ja määryksiä on noudatettava.

Tuote	KV	LV	Ylivuoto (2)	Aurinko/lämminvesi (3)
S 120 - 300	1/2 "/Ø15 mm putkenkiristin	1/2 "/Ø15 mm putkenkiristin	3/4" sisäpuolinen	1/2" sisäpuolinen

3.5.1 Syöttöveden paine

Tuotteen suoritusaste riippuu kylmän syöttöveden paineesta. Paineen tulee olla vähintään 2 bar ja enintään 6 bar koko vuorokauden ajan. Liian korkea vedenpaine voi säätää asentamalla järjestelmään paineenalennusventtiilin.

3.5.2 Kylmä- ja lämminvesiputkien (KV/LV) sekä ylivuotoputkien asentaminen

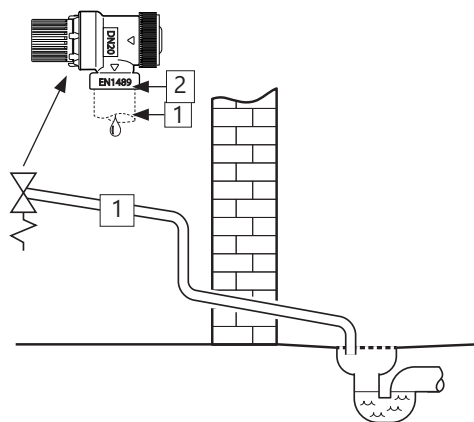
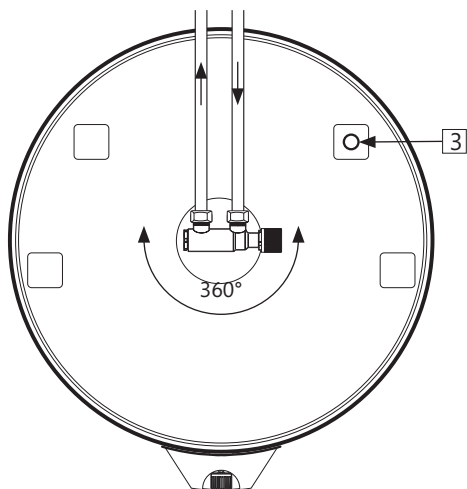
- A) Käännä sekoitusventtiili sopivaan asentoon.
- Kiristä säiliön putkenkiristin (ks. 3.5.3)
- B) Liitä ja kiristä sekoitusventtiiliin sopivankokoinen KV- ja LV-putki (ks. 3.5.3)
- Jos putkien koko on suurempi, liittämisesä voi käyttää 1/2" liitintä, jossa on sisäkierre.
- C) Asenna varoventtiiliin ylivuotoputki (1), jonka sisäläpimita on ≥ 18 mm.
- Yhdistetään viemäriputkeen 3/4" sisäkierreellä.
 - Putken on oltava sulkeutumaton, rikkoutumaton ja jäätymiseltä suojattu, ja se on ohjattava laskemaan kohti viemäriä.

3.5.3 Yhdistäminen aurinkolämmittimeen/kuumaan veteen/LV-kiertoon

Tuotetta voidaan lämmittää aurinkokeräimen vedellä ErP-direktiivin määräysten mukaisesti 1/2" liitännän (3) kautta.

OSO:lta on saatavana tarvikesarja vaihtoehtoisia energialähteitä varten.

Tuotteen voi yhdistää 1/2" liitännän (3) kautta myös kuumaan veteen tai LV-kiertoon.



3.5.4 Momenttiasetukset

Komponentti	Kiristysmomentti
Putkenkiristin KV/LV (Ø15)	40 Nm (+/- 3)
Säiliön putkenkiristin (Ø22)	60 Nm (+/- 5)

3.5.5 Asennusohjeet

⚠ VAROITUS

- ❗ Tuote on täytettävä vedellä, ennen kuin virta kytketään päälle.
- ❗ Varoventtiiliin mahdollisesti asennettavan ylivuotoputken ON oltava sisäläpimitaltaan ≥ 18 mm, ja lisäksi putken on oltava sulkeutumaton, rikkoutumaton ja jäätymiseltä suojattu. Se on ohjattava laskemaan kohti viemäriä.

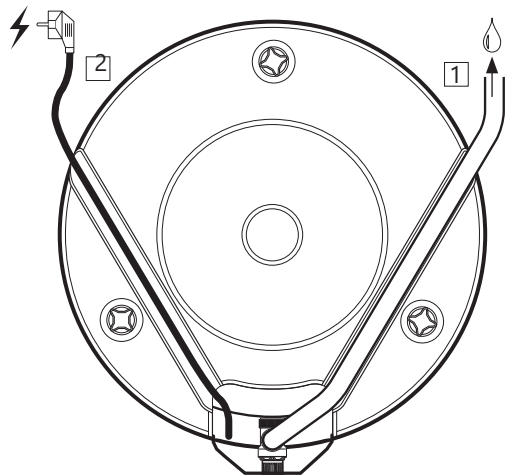
⚠ HUOMIO

- ❗ Tuotteen asennustilassa on oltava uusimpien märkätiloja koskevien standardien/rakennusmääräysten mukainen lattiakaivo. Toinen vaihtoehto on käyttää automaattista, anturilla varustettua sulkuventtiiliä ja varoventtiilistä viemäriin johdettavaa ylivuotoputkea.
- ❗ Tuote on asennettava tarkasti pysty- ja vaakasuoraan lattialle tai seinälle, joka kestää käytössä olevan tuotteen kokonaispainon. Ks. tyyppikilpi.
- ❗ Tuotteen etusuojuksen edessä on oltava 40 cm ja sekoitusventtiilin yläpuolella 10 cm vapaata tilaa huoltoa varten.

3.5.6 Asennussuositus

SUOSITUS

- Jätä lattian ja varaajan pohjan väliin rako. Kierrä jalvoja vähintään 15 mm tuotteen pohjasta.
- Varoventtiilistä viemäriin johtava ylivuotoputki (1) ja pistorasiaan johtava sähköjohto (2) on asennettava tuotteen pohjassa oleviin kanaviin.
- Jos takaiskuventtiili on ahdas, järjestelmään on asennettava alennusventtiili ja paisuntasäiliö (ettei varoventtiilistä pisaroi vettä).
- Jos veden maksimipaine on yli 6 baaria 24 tunnin aikana, järjestelmään on asennettava alennusventtiili ja paisuntasäiliö.
- Mikäli asennustilat eivät täytä märkätiloja koskevien standardien määräyksiä, tuotteen alle on asennettava vesitiivis valuma-astia ja siihen johtava ≥ 18 mm ylivuotoputki sekä automaattinen, anturilla varustettu sulkuventtiili. Tällä voidaan ehkäistä mahdollisten omaisuusvahinkojen syntyminen.



3.6 Sähköasennus

Kun tuote asennetaan uuteen rakennukseen tai nykyisten määräysten mukaiseksi uusittuun järjestelmään, se on liitettävä sähköverkkoon kiinteällä kytkennällä. Tuotteen pistotulpallisista sähköjohtoa voi käyttää silloin, jos tuotteen vaihdon yhteydessä ei muuteta sähköjärjestelmää. Kaikkiin kiinteisiin sähkökytkentöihin tarvitaan valtuutettu sähköasentaja. Asianmukaisia standardeja ja määräyksiä on noudatettava.

3.6.1 Sähkökomponentit

Komponentti	Huomaus
Turvatermostaatti	Lämpörajoitin 98 °C
Käyttötermostaatti	Säädettävä 40–70 °C
Lämmitysvastus	2-vaihe 400 V
Sähköjohto ja pistoke	Kuumuudenkestävä
Sisäpuolinen johdotus	Kuumuudenkestävä

3.6.2 Sähkökytkentä kytkentärasiaan

⚠ VAROITUS

Liitännöissä R ja S kulkee jatkuva jännite. Ennen sähkötyöiden aloittamista virta on katkaistava ja sen päällekytkeminen töiden aikana on estettävä.

3.6.3 Sähköliitäntä 1 kW 1x230V

- Sininen johdin(R) – nolla - kytketään turvatermostaatin pisteeseen 1.
- Ruskea johdin (S) – jännite – kytketään turvatermostaatin pisteeseen 3.
- Keltavihreäraidallinen johdin – maakytketään lämpövastuksen liitäntään (kuusikulmainen messinki)
- Tuotteen sisältä tulevat termostaattien johtimet kytketään turvatermostaatin pisteeseen 4 ja käyttötermostaatin pisteeseen 2. Ks. kuva.

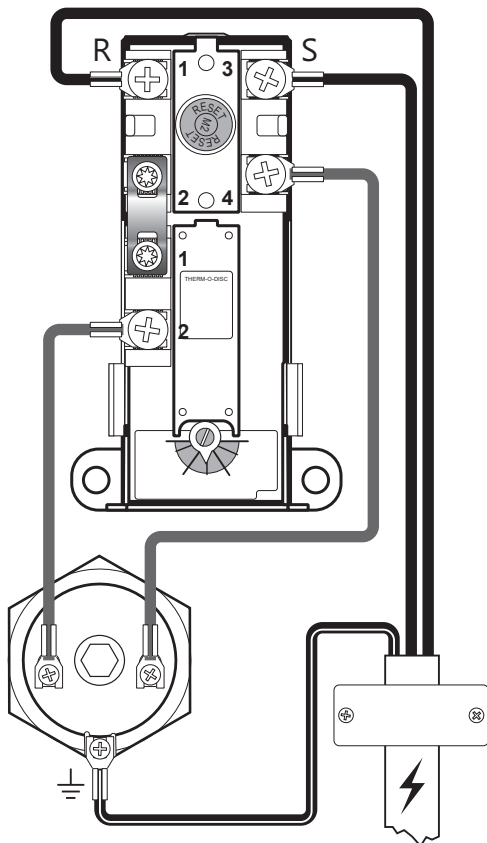
3.6.4 Sähköliitäntä 3 kW 2x400V

- Sininen johdin(R) – jännite - kytketään turvatermostaatin pisteeseen 1.
- Ruskea johdin (S) – jännite – kytketään turvatermostaatin pisteeseen 3.
- Keltavihreäraidallinen johdin – maakytketään lämpövastuksen liitäntään (kuusikulmainen messinki)
- Tuotteen sisältä tulevat termostaattien-

johtimet kytketään turvatermostaatin pisteeseen 4 ja käyttötermostaatin pisteeseen 2. Ks. kuva.





3.6.5 Momenttiasetukset




Komponentti	Kiristysmomentti
Lämmitysvastus 5/4"	60 Nm (+/- 5)
Termostaatinruuvit	2 Nm (+/- 0,1)
Ruuvi vastuksen päässä	2 Nm (+/- 0,1)



Sähkökytkentä, kaavio

3.6.4 Asennusohjeet

 VAROITUS	
	Tuote on täytettävä vedellä, ennen kuin virta kytketään päälle.
	Kun tuote asennetaan uuteen rakennukseen tai nykyisten määräysten mukaiseksi uusittuun järjestelmään, se on liitettävä sähköverkkoon kiinteällä kytkennällä. Tuotteen pistotulppallista sähköjohtoa voi käyttää silloin, jos tuotteen vaihdon yhteydessä ei muuteta sähköjärjestelmää.
	Sähköjohdon on kestävä 90 °C:n lämpötiloja. Kaapeliin on asennettava vedonpoistaja.

 HUOMIO	
	Tuotteen etusuojuksen edessä on oltava 40 cm ja sekoitusventtiilin yläpuolella 10 cm vapaata tilaa huoltoa varten.
	Mikäli sähköjohto ja pistoke vaurioituvat, ne saa korvata vain valmistajalta saatavalla erikoissähköjohdolla.

3.6.5 Asennussuositus

SUOSITUS	
-	Mukana toimitettua sähköjohtoa käytetään kiinteissä asennuksissa irrottamalla siitä pistotulppa. (Kuumuudenkestävä)
-	Seinäpistorasiaan/kytkentärasiaan johtava sähköjohto on asennettava tuotteen pohjassa olevaan kanavaan.
-	Jos tuotteen teho on ≤ 2 kW, sähkökytkennässä on käytettävä ≥ 10 A:n sulaketta/ $\geq 1,5$ mm 2:n johtimia. Jos tuotteen teho on ≤ 3 kW, sähkökytkennässä on käytettävä ≥ 15 A:n sulaketta/ $\geq 2,5$ mm 2:n johtimia.

4. ENSIMMÄINEN KÄYTTÖNOTTO

4.1 Veden täyttäminen

Tarkista ensin, että kaikki putket on kytketty oikein. Jatka sitten seuraavasti:

- Avaa kuumavesihana – jätä se auki
- Käännä sekoitusventtiilin säätönappi kokonaan plusmerkkiin (+) päin.
- Avaa tuotteen kylmävesisyöttö.

Tarkista, että auki olevasta kuumavesihanasta tulee vettä vapaasti eikä ilmalukkoja ole.

- Sulje kuumavesihana.

4.2 Virran kytkeminen

Kun säiliö on täynnä vettä, virran voi kytkeä päälle.

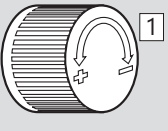
- Yhdistä pistoke varaajalle määritettyyn pistorasiaan tai käynnistä kytkimestä/katkaisijasta.

4.3 Sekoitusventtiilin asettaminen

Rakennuksen lämminvesiverkkoon lähtevän kuuman veden lämpötilaa voi säätää sekoitusventtiilin säätimellä. Sekoitusventtiilin säätäminen ei vaikuta säiliön sisällä olevan kuuman veden lämpötilaan.

Lämpötilan säätäminen:

- Käännä säädin (1) kokonaan plusmerkkiin (+) päin
- Käännä säädintä sen jälkeen miinusmerkkiin (-) päin sopivan lämpötilan kohdalle.

Kierroksia	Lämpötila	
0	Noin 65 °C	
1/4	Noin 55 °C	
1/2	Noin 45 °C	
3/4	Noin 35 °C	

4.4 Tarkastuspisteet

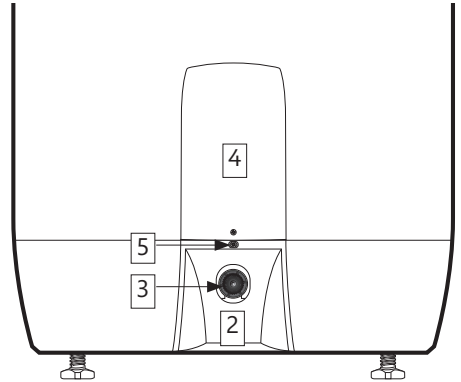
- Tarkista, että kaikki putkiliitännät tuotteen/ tuotteesta ovat tiiviitä eivätkä vuoda.
- Tarkista, ettei tuotteen virtajohto joudu alttiiksi mekaanisille, kemiallisille tai kuumuuden aiheuttamille rasituksille.
- Tarkista, että varoventtiilin mahdollinen ylivuotoputki on sulkeutumaton, rikkoutumaton, jäätymiseltä suojattu ja laskee kohti viemäriä.
- D) Tarkista, että tuote on pysty- ja vaakasuorassa ja vakaasti paikallaan.

4.5 Veden tyhjentäminen

⚠ VAROITUS

Laitteen sisällä oleva vesi on kuumaa, 70 °C, ja voi aiheuttaa palovammoja. Ennen tuotteen tyhjentämistä kuumavesihana on avattava maksimipaineella/lämpötilalla vähintään 3 minuutiksi.

- Katkaise virransyöttö.
- Sulje kylmän veden syöttö.
- Avaa kuumavesihana kokonaan – jätä se auki (estää tyhjiön muodostumisen).
- Avaa sekoitusventtiili kääntämällä säädintä kokonaan plusmerkkiin (+) päin.
- E) Irrota varoventtiilin suojus (2) avaamalla ruuvi (5).
- F) Kierrä varoventtiili säätimellä auki (3), noin 90 astetta. Tuote tyhjentyy.



Tyhjentämisen jälkeen varoventtiili suljetaan kiertämällä sitä (3) myötäpäivään. Sulje kaikki avatut hanat. Aseta sekoitusventtiiliin alkupeäräinen asetus. Asenna suojus (2) varoventtiilin eteen.

Jos säiliö on tyhjennettävä nopeammin, varoventtiilin voi poistaa avaamalla viemäriin johtavan putken putkenkiristimen. Kun varoventtiili asennetaan takaisin, putkenkiristin on kiristettävä momenttiin 60 Nm (+/-5).

4.6 Luovutus loppukäyttäjälle

ASENTAJAN TULEE:

Tutustuttaa loppukäyttäjä turvallisuus- ja huolto-ohjeisiin.

Tutustuttaa loppukäyttäjä tuotteen asetuksiin ja tyhjentämiseen.

Antaa tämä asennusohje loppukäyttäjälle.

Lisätä yhteystiedot tuotteen tyyppikilpeen.

5. KÄYTTÖOHJE

5.1 Asetukset

5.1.1 Termostaatin asettaminen

Tuotteen termostaattia voi säätää alueella 40–70 °C. Mikrobikasvun estämiseksi termostaatin asetuksen on oltava vähintään 65 °C. Lämpötilan säätäminen:

- A) Katkaise virransyöttö.
- B) Irrota sähkökeskuksen suojus (4) ruuvitaltalla poistamalla ensin varoventtiilin suojus irrottamalla ruuvi (5).
- C) Säädä termostaatin (7) lämpötilaa ruuvitaltalla.

Asenna sähkökeskuksen suojus takaisin, ennen kuin kytket tuotteeseen virran. Termostaatin lämpötila-asetuksen muuttaminen muuttaa vain säiliössä olevan veden lämpötilaa. Hanoista tulevan veden lämpötilaa säädetään sekoitusventtiilistä.

5.1.2 Turvatermostaatin nollaaminen

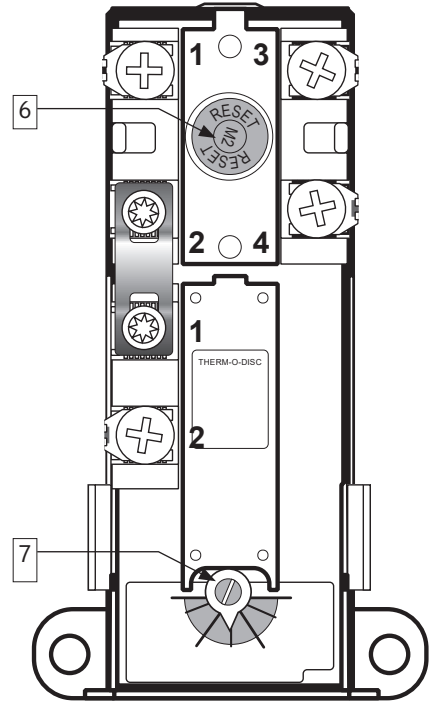
Tuotteen turvatermostaatti laukeaa, mikäli vaarana on järjestelmän ylikuumentuminen. Nollaus tehdään ottamalla ensin suojus pois ja painamalla sitten punaista RESET-painiketta (6). Ota yhteyttä asentajaan, mikäli termostaatti laukeaa toistuvasti.

5.1.3 Sekoitusventtiilin asettaminen

Rakennuksen lämminvesiverkkoon lähtevän kuumen veden lämpötilaa voi säätää sekoitusventtiilin säätimellä. Lämpötilan säätäminen, ks. 4.3.

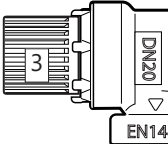
VAROITUS

KytKentärasiasissa kulkee jatkuva jännite. Ennen sähkötyöiden aloittamista virta on katkaistava ja sen päällekytkeminen töiden aikana on estettävä.



5.2 Kunnossapito

KUNNOSSAPITO-OHJEET

❗	Kunnossapitotehtäviä saavat suorittaa vain yli 18-vuotiaat henkilöt, joilla on riittävät tiedot ja taidot	
❗	Varoventtiilin vuositarkastus:	
-	Avaa venttiili 1 minuutiksi kääntämällä säädintä (3) noin 90 astetta.	
-	Katso, että vesi virtaa vapaasti viemäriin.	
-	KYLLÄ = OK. Sulje venttiili kääntämällä säädintä (3) 90 astetta takaisinpäin.	
-	EI = EI OK. Katkaise virransyöttö/Sulje vedensyöttö. Ota yhteyttä asennusliikkeeseen.	

6. VIANMÄÄRITYS

6.1 Ongelmat ja toimenpiteet

Jos tuotteen käytössä ilmenee ongelmia, katso mahdolliset syyt ja toimenpiteet taulukosta. Jos ongelma ei löydy vianmäärittäystaulukosta tai et

ole varma ongelman aiheuttajasta, ota yhteyttä asennusliikkeeseen (ks. tuotteen tyyppikilpi) tai OSO Hotwater AS:ään, ks. kohta 7.1.

VIANMÄÄRITYS		
Ongelma	Mahdollinen syy	Mahdollinen ratkaisu
Varoventtiili vuotaa/pisaroitaa usein säiliön luona on usein vettä lattialla	Paineenalennusventtiili, vesimittari tai tukosa oleva takaiskuventtiili veden syöttöpuolella. Vesijohtoverkon vedenpaine on liian korkea.	Asenna AX-paisuntasäiliö, joka tasaa painetta vedenkuumennuksen aikana. Tasaa vesijohtoverkon painetta asentamalla paineenalennusventtiili. Paineenalennusventtiili säädetään paisuntasäiliön paineen mukaan. Ota yhteyttä valtuutettuun asentajaan.
	Varoventtiili on kulunut, tai kalvon ja venttiili-istukan väliin on tarttunut likaisesta vedestä peräisin olevia hiukkasia	Yritä huuhdella varoventtiilin sisäpuoli vedellä. Avaa venttiili noin 1 minuutiksi. Ks. kohta 5.2. Jos venttiili vuotaa edelleen, se on vaihdettava. Ota yhteyttä valtuutettuun asentajaan.
	Lämmitysvastus vuotaa.	Varmista seuraavasti: a) katkaise virransaanti, b) Ota suojus pois, c) Katso, näkyykö lämmitysvastuksessa vuotoa. Mikäli havaitset vuotoa, tiiviste/lämmitysvastus on vaihdettava. Ota yhteyttä valtuutettuun asentajaan.
Kuumaa vettä ei ole	Virransyöttö on katkennut.	Varmista, että sulake ei ole lauennut/pistoke on yhdistetty seinäpistorasiaan/maadoituskytkin ei ole lauennut.
	Termostaatti on lauennut.	Paina turvatermostaatin RESET-painiketta; ks. Käyttöohje.
	Lämpövastus on viallinen.	Vaihda lämpövastus. Ota yhteyttä valtuutettuun asentajaan.
	Vuoto kuumavesiputkessa	Tarkista seuraavasti: a) Sulje sekoitusventtiili, b) odota 2–3 tuntia, c) kokeile, tuntuuko sekoitusventtiili kuumalta. Jos se on kuuma, kuumavesiputkessa tai muualla on vuoto. Ota yhteyttä valtuutettuun asentajaan.
Kuumaa vettä ei ole tarpeeksi	Kuuman veden kulutus on hyvin suuri.	Nosta termostaatin lämpötila 70 °C:een; ks. Käyttöohje. Vaihda suurempaan OSO-lämminvesivaraajaan. Ota yhteyttä valtuutettuun asentajaan.
Lämpötila ei ole riittävän korkea	Sekoitusventtiili on säädetty alhaiselle lämpötilalle.	Nosta lämpötilaa sekoitusventtiilissä; ks. Käyttöohje.
	Termostaatti on säädetty alhaiselle lämpötilalle.	Nosta termostaatin lämpötila 70 °C:een; ks. Käyttöohje.
	Hanoissa ylilyönti kylmästä kuumaan veteen.	Ota yhteyttä valtuutettuun asentajaan.
Sulake/maadoituskytkin laukeaa toistuvasti	Mahdollinen vika lämmittimen sähköjärjestelmässä.	Varmista seuraavasti: a) katkaise virransaanti, b) ota suojus pois, c) katso, näkyykö kytkentärasassa ongelmia. Mikäli näkyy, pyydä valtuutettua asentajaa tarkastamaan järjestelmä. Asenna suojus takasin.
Veden tulo hanaan kestää kauan	Vedenlämmittimestä hanaan johtava putki on pitkä.	Asenna LV-putkeen kiertojohto tai lämmityskaapeli. Tai asenna hanan yhteyteen lisälämmitin. Ota yhteyttä valtuutettuun asentajaan.
Putket kumisevat, kun kuuma-vesihana suljetaan	Paine nousee voimakkaasti, kun hana suljetaan nopeasti.	Tämä on täysin normaalia. Mikäli se tuntuu ongelmalliselta, järjestelmään voi asentaa AX-paisuntasäiliön. Ota yhteyttä valtuutettuun asentajaan.

7. TAKUUEHDOT

1. Laajuus

OSO Hotwater AS (tästä eteenpäin OSO) takaa 2 vuotta ostopäivämäärästä lukien, ettei: i) tuote on OSO-erittely mukainen, ii) tuotteessa ei ole materiaali- ja valmistusvirheitä, kuten alla olevissa ehdoissa on määritelty. Kaikilla komponenteilla on 2 vuoden takuu. OSO on laajentanut vapaaehtoisesti ruostumattomasta teräksestä valmistetun sisäsäiliön takuun 5 vuoden pituiseksi. Pidennetty takuu on voimassa ainoastaan silloin, kun tuotteen ostaja on kuluttaja ja kun tuote on asennettu yksityiseen käyttöön ja hankittu OSO:ta tai jälleenmyyjältä, jolle OSO on alun perin myynyt tuotteen. Pidennetty takuu ei koske tuotteita, joiden ostaja on kaupallinen yksikkö tai jotka on asennettu kaupalliseen käyttöön. Niihin sovelletaan ainoastaan lain pakottavia säännöksiä. Seuraavia ehtoja ja rajoituksia sovelletaan.

2. Kattavuus

Jos tuotteessa ilmenee vika ja siitä on saapunut hyväksyttävä reklamaatio lakisääteisen takuujan kuluessa, OSO voi oman harkintansa mukaan ja lain sallimissa rajoissa joko; i) korjata vian tai ii) korvata tuotteen tuotteella, joka on toiminnaltaan identtinen tai vastaava, tai iii) palauttaa ostohinnan. Jos tuotteessa ilmenee vika ja siitä on saapunut hyväksyttävä reklamaatio lakisääteisen takuujan päättymisen jälkeen, mutta laajennettun takuun voimassaoloaikana, OSO toimittaa tilalle tuotteen, joka on toiminnaltaan identtinen tai vastaava. Tällaisissa tapauksissa OSO ei korvaa muita kuluja. Kaikki vaihdetut tuotteet ja osat ovat OSOn laillista omaisuutta. Mikään voimassa oleva vaatimus tai palvelu ei pidennä alkuperäistä takuuta. Korvaavalla tuotteella tai osalla ei ole uutta takuuta.

3. Ehdot

Tuote on valmistettu niin, että se soveltuu useimmille julkisille käyttövesityypeille. On kuitenkin olemassa tietyt kemiallisia vedenkoostumuksia (kuvattu alla), jotka voivat vaikuttaa tuotteeseen haitallisesti ja lyhentää sen odotettua käyttöikä. Jos veden laatuun liittyy epävarmuutta, tarvittavia tietoja voi pyytää paikalliselta vesihuoltoviranomaiselta. Takuuta sovelletaan ainoastaan, jos seuraavat ehdot täyttyvät kokonaisuudessaan:

- Tuotteen on asentanut ammattiasentaja asennusohjeen ohjeiden mukaisesti ja noudattaen kaikkia tarvittavia ja asennushetkellä voimassa olevia käytännösääntöjä ja asetuksia.
- Tuotteeseen ei ole tehty mitään muutoksia tai virityksiä, sitä ole väärinkäytetty eikä siitä ei ole poistettu tehtaalla asennettuja osia asiantunnon korjauksen tai kunnostuksen yhteydessä.
- Tuote on liitetty nimenomaan kotitalouksille tarkoitettuun vesijohtoverkkoon, joka on Euroopan juomavesidirektiivin EN 98/83 EY tai uudemman version mukainen. Vesi ei saa olla syövyttävää, ts. sen kemiallisen koostumuksen on täytettävä

seuraavat ehdot:

- Kloridi	< 250 mg/l
- Sähkönjohtavuus (EC)/25 °C	< 750 uS/cm
- Kylläisyysindeksi (LSI)/80 °C	> -1,0/ < 0,8
- pH-taso	> 6,0/ < 9,5

- Uppokuumenninta ei ole käytetty vedessä, jonka kovuus on yli 10°dH (180 ppm CaCO3). Näissä tapauksissa suosittellemme vedenpehmentimen käyttämistä.
 - Mahdolliset desinfiointitoimenpiteet on tehty vaikuttamatta tuotteeseen millään tavalla. Tuote on eristetty vesijohtoverkon kloorauksesta.
 - Tuotetta on käytetty säännöllisesti asennuspäivästä alkaen. Mikäli tuotteen on tarkoitus olla käyttämättä 60 päivää tai pidempään, se on tyhjennettävä.
 - Huolto ja/tai korjaus on tehtävä asennusohjeiden ja kaikkien sovellettavien määräysten ja käytänteiden mukaisesti. Tuotteessa saa käyttää vain OSOn alkuperäisiä varaosia.
 - Kaikkien reklamaatioon liittyvien kolmannen osapuolen kustannusten on oltava OSOn etukäteen kirjallisesti hyväksymisiä.
 - Ostolaskun ja/tai asennuslaskun, vesinäytteen sekä viialleen tuotteen on pyydyttävä oltava OSOn saatavilla.
- Näiden ohjeiden ja ehtojen laiminlyönti voi johtaa tuotteen vaihtamiseen ja vesivuotoihin.

4. Rajoitukset

Takuu ei kata:

- Vikoja tai kustannuksia, jotka johtuvat virheellisestä asennuksesta, virheellisestä käytöstä, asennusohjeiden mukaisen säännöllisen kunnossapidon puutteesta, laiminlyönnistä, tahattomasta tai tahallista vahingosta, väärinkäytöstä, muun kuin ammattilaisen suorittamista muutoksista, peukaloinnista tai korjauksesta, tai mitään vikaa, joka johtuu tehtaalla asennettujen turvakomponenttien tai -toimintojen peukaloinnista tai poistamisesta.
- Väällisiä vahinkoja tai menetyksiä, jotka johtuvat tuotteen vioittumisesta tai toimintahäiriöstä.
- Mitään putkistoja tai tuotteeseen kytkettyjä laitteita.
- Pakkasan, salaman, jännitevaihtelun, veden puutteen, kuivakiehumisen, ylipaineen tai kloorausmenettelyjen vaikutuksia.
- Paikallaan olevan (ilmatun) veden vaikutuksia, jos tuote on ollut käyttämättä yli 60 päivää peräkkäin.
- Kuljetuksen aikana aiheutuneita vaurioita. Ostajan on ilmoitettava kuljetusliikkeelle tällaisesta vauriosta.
- Aiheutuneita kustannuksia, jos tuote ei ole välittömästi saatavilla huoltoa varten.

Nämä takuut eivät vaikuta ostajan lakisääteisiin oikeuksiin.

7.1 Asiakaspalvelu

Mikäli tuotteessa on ongelmia, jotka eivät ratkea tämän asennusohjeen vianmääritysoppaan avulla, asiassa voivat auttaa:

- A) Tuotteen toimittanut asennusliike.
- B) OSO Hotwater AS: Tel.: +47 32 25 00 00
oso@oso.no/www.oso.no

8. TUOTTEEN POISTAMINEN KÄYTÖSTÄ

8.1 Käytöstä poistaminen

- A) Katkaise virransyöttö.
- B) Sulje kylmän veden syöttö.
- C) Tyhjennä tuote vedestä – ks. kohta 4.4.

D) Kytke kaikki putket irti.

E) Tämän jälkeen tuotteen voi poistaa.

8.2 Tuotteen hävittäminen

Tuote on kierrätyskelpoinen ja toimitettava siksi asianmukaiseen kierrätyskeskukseen. Mikäli tuotteen tilalle asennetaan uusi tuote, asennusliike voi toimittaa vanhan laitteen kierrätykseen.





OSO Hotwater AS

Industriveien 1
NO-3300 Hokksund - Norway
Tel.: +47 32 25 00 00
oso@oso.no
www.osohotwater.com

© Alle deler av denne montasjeanvisningen er beskyttet av åndsverksloven og skal ikke reproduseres eller distribueres uten skriftlig avtale med produsenten.
Forandringer forbeholdes.

© Tämä asennusohje ja kaikki sen sisältö on suojattu tekijänoikeuksilla, ja sitä saa kopioida tai jakaa ainoastaan valmistajan kirjallisella suostumuksella.
Pidätämme oikeuden muutoksiin ilman ennakkoilmoitusta.