


Positio	Laske	Kuvaus
	1	<p><b>MAGNA3 40-120 F</b></p>  <p>Tuote No.: <a href="#">97924270</a></p> <p>MAGNA3 – enemmän kuin pumppu Ylivertainen hyötysuhde, kattava mallisto ja sisäänrakennetut tiedonsiirto-ominaisuudet sekä lisäkomponentteja korvaavat toiminnot tekevät MAGNA3:sta ihanteellisen suunnittelujolle, jotka haluavat suunnitella suorituskykyisiä järjestelmiä rakennuksiin.</p> <p>Tämä pumppu on Grundfosin mestariluokkaa ja sopii sekä lämmitys- että jäähdytysjärjestelmiin, joten se on hyvä valinta lähes kaikkiin talotekniikkaprojekteihin – vanhoihin tai uusiin.</p> <p>MAGNA3 on varustettu koteloidulla roottorilla, ts. pumppu ja moottori muodostavat yhtenäisen kokonaisuuden ilman akselitiivistettä. Ainoat tiivisteet ovat kaksi tasotiivistettä. Pumpattava neste voitelee laakerit.</p> <p>Innovatiivinen, vain yhdellä ruuvilla kiinnitettävä panta mahdollistaa moottoriosan asennon helpon vaihtamisen.</p> <p>MAGNA3 ei vaadi huoltoa ja sen elinkaarikustannukset ovat erityisen pienet.</p> <p>Pumpun ominaisuuksia:</p> <ul style="list-style-type: none"><li>• ohjain integroitu ohjauskoteloon</li><li>• ohjauspaneeli TFT-näytöllä ohjauskotelossa</li><li>• ohjauskotelossa valmius CIM-lisämoduuleja varten</li><li>• sisäinen paine-ero- ja lämpötila-anturi</li><li>• valurautainen pumppupesä (mallista riippuen)</li><li>• roottoriholkki hiilikuituvahvisteista komposiittia</li><li>• laakerilevy ja roottorin kotelo ruostumatonta terästä</li><li>• staattorikotelo alumiiniseosta</li><li>• ilmajäähdytteinen tehoelektronikka</li></ul> <p>MAGNA3 on yksivaiheinen pumppu.</p> <p>Tärkeimmät toiminnot</p> <ul style="list-style-type: none"><li>• AUTOADAPT.</li><li>• FLOWADAPT ja FLOWLIMIT (enemmän kuin pumpun toiminto, koska se poistaa pumpun kuristusventtiilien tarpeen).</li><li>• Suhteellinen painesääto.</li><li>• Vakiopainesääto.</li><li>• Vakiolämpötilasääto.</li><li>• Vakiokäyräkäyttö.</li><li>• Maks. tai min. käyrä.</li><li>• Automaattinen yöpudotus.</li><li>• Ulkoista moottorinsuojaa ei tarvita.</li><li>• Lämmitysjärjestelmien vakiopumppujen mukana toimitetaan eristevaipat lämmitysjärjestelmät.</li><li>• Laaja lämpötila-alue, missä nesteen ja ympäristön lämpötila eivät ole riippuvaisia toisistaan.</li></ul> <p>Tiedonsiirto MAGNA3 mahdollistaa kommunikoinnin seuraavien kautta:</p> <ul style="list-style-type: none"><li>• langaton Grundfos GO -kaukosäädin</li><li>• kenttäväylätiedonsiirto CIM-moduulien kautta</li><li>• digitaaliset tulot</li><li>• relelähdöt</li><li>• analoginen tulo (enemmän kuin pumpun toiminto, lämpöenergiamittari)</li></ul>

Positio	Laske	Kuvaus
		<p>Moottori ja elektroninen säädin MAGNA3:ssa käytetään 4-napaista kestmagneettimoottoria (PM-moottori). Tämän moottorityypin ominaisuuksiin kuuluu parempi hyötysuhde kuin oikosulkumoottorilla. Pumpun kierroslukua säädetään integroidulla taajuusmuuttajalla. Paine-eroanturi ja lämpötila-anturi sisältyvät pumppuun.</p> <p><b>Neste:</b> Pumpattava neste: Vesi Nesteen lämpötila-alue: -10 .. 110 °C Liquid temperature during operation: 60 °C Tiheys: 983.2 kg/m<sup>3</sup></p> <p><b>Tekniset:</b> TF luokka: 110 Hyväksynät nimikilvessä: CE,VDE,EAC</p> <p><b>Materiaalit:</b> Pumpun pesä: Valurauta EN-GJL-250 ASTM A48-250B Juoksupyörä: PES 30%GF</p> <p><b>Asennus:</b> Ympäristön lämpötila-alue: 0 .. 40 °C Suurin sall. toimintapaine: 1000 kPa Vakiolaippa: DIN Putkiliitäntä: DN 40 Painejakso: PN6/10 Asennusmitta: 250 mm</p> <p><b>Sähkö tiedot:</b> Ottoteho - P1: 17 .. 440 W Syöttötaajuus: 50 Hz Nimellisjännite: 1 x 230 V Suurin virrankulutus: 0.19 .. 1.95 A Suojausluokka (IEC 34-5): X4D Eristysluokka (IEC 85): F</p> <p><b>Muut:</b> Label: Grundfos Blueflux Energy (EEI): 0.18 Nettopaino: 16.1 kg Bruttopaino: 17.6 kg Lähetystilavuus: 39.6 m<sup>3</sup> Danish: VVS NO 38 0952.412 Swedish: RSK NO 5732489 Finnish LVI No.: LVI NO 4615148 Norwegian NRF no.: NRF NO 9042662</p>

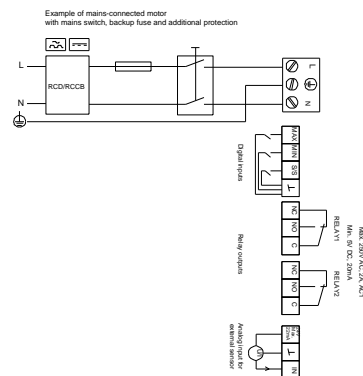
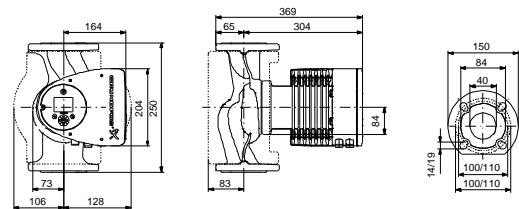
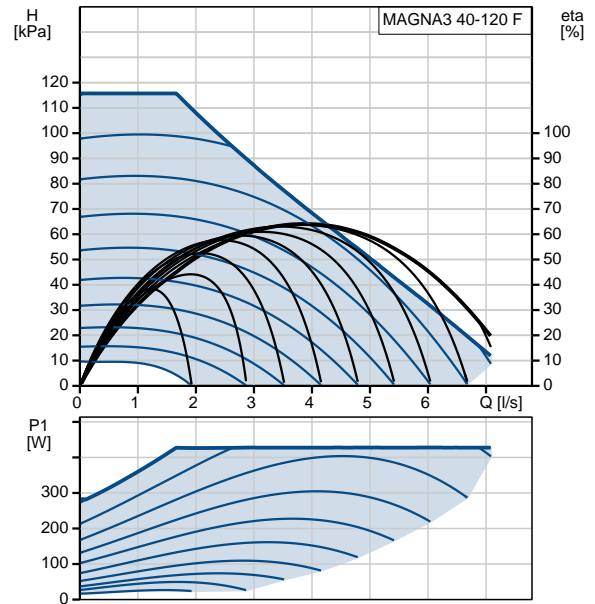
Yhtiön nimi:

Luotu:

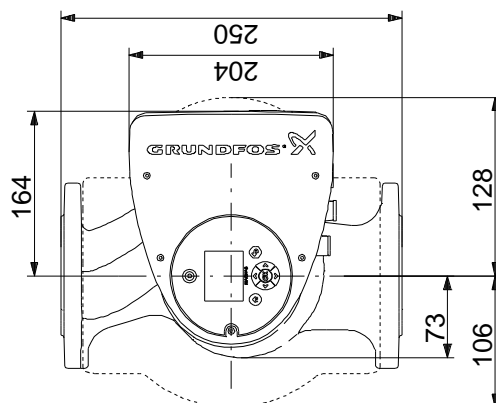
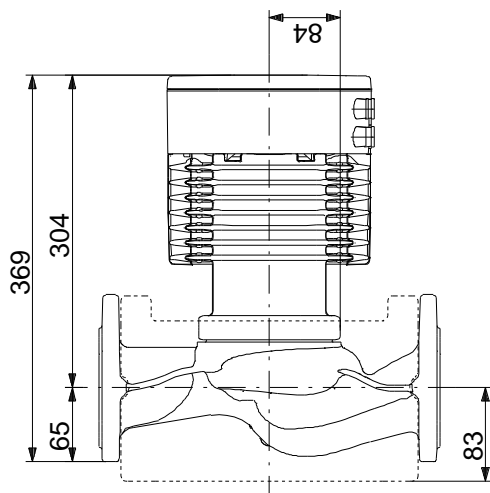
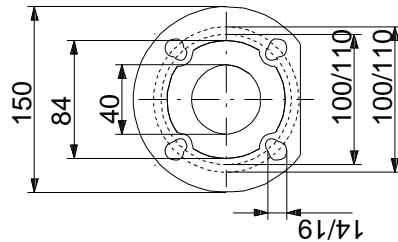
Puhelin:

Päiväys: 6.7.2017

Kuvaus	Arvo
<b>Yleistiedot:</b>	
Tuotteen nimi:	MAGNA3 40-120 F
Tuotenro:	97924270
EAN-numero:	5710626493456
<b>Tekniset:</b>	
Suurin nostokorkeus:	12 m
TF luokka:	110
Hyväksynyt nimikilvessä:	CE, VDE, EAC
Malli:	C
<b>Materiaalit:</b>	
Pumpun pesä:	Valurauta EN-GJL-250 ASTM A48-250B
Juoksupyörä:	PES 30%GF
<b>Asennus:</b>	
Ympäristön lämpötila-alue:	0 .. 40 °C
Suurin sall. toimintapaine:	1000 kPa
Vakiolaippa:	DIN
Putkiliitäntä:	DN 40
Painejakso:	PN6/10
Asennusmitta:	250 mm
<b>Neste:</b>	
Pumpattava neste:	Vesi
Nesteen lämpötila-alue:	-10 .. 110 °C
Liquid temperature during operation:	60 °C
Tiheys:	983.2 kg/m <sup>3</sup>
<b>Sähkö tiedot:</b>	
Ottoteho - P1:	17 .. 440 W
Syöttötaajuus:	50 Hz
Nimellisjännite:	1 x 230 V
Suurin virrankulutus:	0.19 .. 1.95 A
Suojausluokka (IEC 34-5):	X4D
Eristysluokka (IEC 85):	F
<b>Muut:</b>	
Label:	Grundfos Blueflux
Energy (EEI):	0.18
Nettopaino:	16.1 kg
Bruttopaino:	17.6 kg
Lähetystilavuus:	39.6 m <sup>3</sup>
Danish:	VVS NO 38 0952.412
Swedish:	RSK NO 5732489
Finnish LVI No.:	LVI NO 4615148
Norwegian NRF no.:	NRF NO 9042662



## 97924270 MAGNA3 40-120 F 50 Hz



Huomaa! Kaikki yksiköt [mm] ellei toisin mainita.  
Rajoitus: Tämä yksinkertaistettu mittakuva ei sisällä kaikkia yksityiskohtia.