

BoilerMag^{XL}[®]

Ylivertainen vesikiertoisten
lämmitys- ja jäähdytys-
järjestelmien puhdistaja





EDULLISTA SUODATUSTA

BoilerMag XL estää epäpuhtauksien (rautaoksidi) kerääntymistä lämmitysjärjestelmiin. 1½ tuuman putkikoolle ja jopa 6 barin käyttöpaineeseen soveltuvana BoilerMag XL on ihanteellinen ratkaisu keskisuurten yritysten ja kiinteistöjen sekä suurten yksityiskohteiden lämmitysjärjestelmien puhtaanapitoon. Muta (rautaoksidi) vähentää lämmitystehoa ja saattaa johtaa ennenaikaisiin boileri-, pumppu- ja venttiilivikoihin. BoilerMag XL poistaa sekä mudan että ei-magneettiset epäpuhtaudet edistämällä siten lämmitysjärjestelmän toimintaa.

EDUT KIINTEISTÖN OMISTAJALLE / VUOKRALAISLLE

- Pienentyneet lämmityskulut - puhtaampi järjestelmä on tehokkaampi
- Pidentynyt boilerin käyttöikä - suojaa vaurioilta ja tukoksilta. Lisää lämmönsiirron tehokkuutta
- Suojaa osia - pidentää venttiilien, pumppujen ja jäähdyttimien käyttöikää
- Ilmaiset käyttökulut - ei sisällä kuluvia tai vaihdettavia osia
- 3 vuoden takuu

EDUT ASENNUKSESSA

- Kustannustehokas - BoilerMag XL on kustannustehokas verrattuna useimpiin teollisiin suodatusjärjestelmiin
- Helppo asentaa - laite on asennusvalmis
- Ei tukoksia - patentoitu magneettikierto takaa toiminnan ilman tukoksia jopa erittäin likaisissa järjestelmissä
- Tilaa säästävä - vaatii vähemmän tilaa kuin muut vastaavat järjestelmät

EDUT HUOLTOYHTIÖLLE

- Helppo puhdistaa - puhdistus voidaan suorittaa muutamassa minuutissa laitetta kokonaan irrottamatta (erikoistyökälulla)
- Ei varaosia - laitteessa ei ole mitään kuluvia osia
- Suuri keräyskapasiteetti - useimmiten puhdistus tarvitaan ainoastaan vuosihuollon yhteydessä
- Koko vesikiertoisen järjestelmän huollontarve vähenee

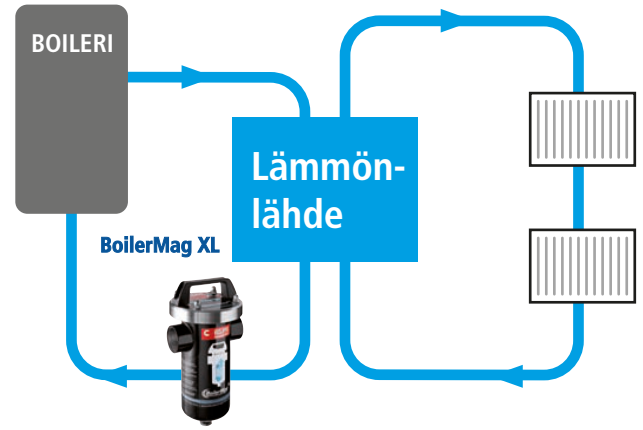


KÄYTTÖKOhteET

BoilerMag XL on ihanteellinen keskisuurille kiinteistöille kuten myymälät, toimistot, kerrostalot ja ravintolat. Tyypillisesti niiden lämmitysjärjestelmien boilerien teho vaihtelee välillä 35-200 kW.

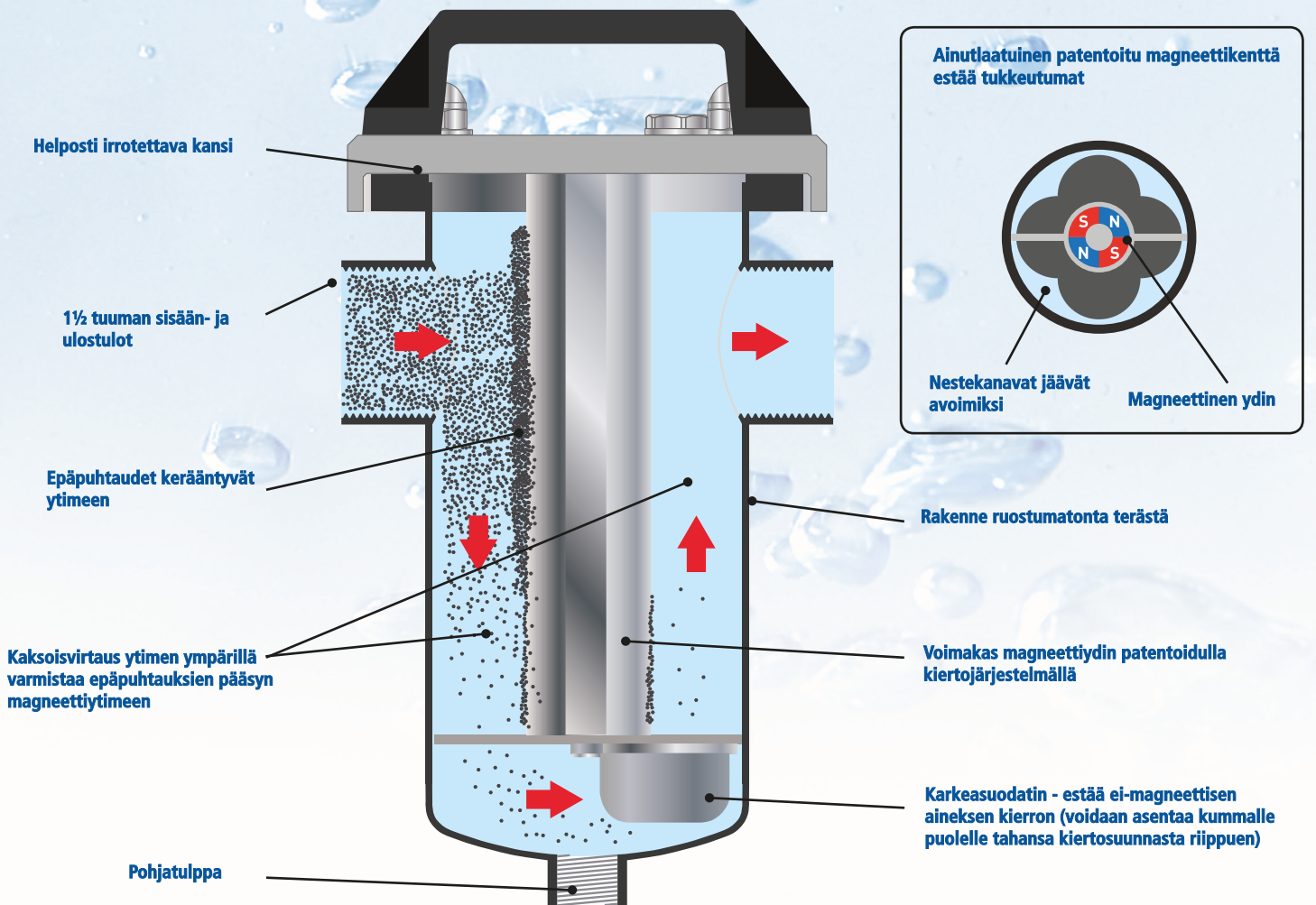
HELPPO PUHDISTAA

Puhdistaminen on helppoa. Laitteeseen tuleva linja suljetaan, kannen pultit avataan, likaa keräävä ydin nostetaan pois ja puhdistetaan mukana tulevalla työkalulla. Karkeasuodatin voidaan myös irrottaa ja huuhdella.



Sijainti boilerin paluuputkessa

BoilerMagXL - Ainutlaatuinen suunnittelu takaa erinomaisen suorituskyvyn

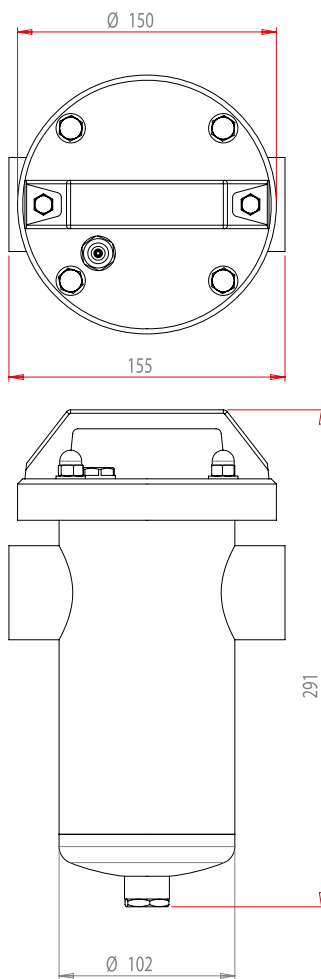


Tekniset tiedot

Tilavuus	1.4 litraa
Paine	6 bar (käyttöpaine)
Keräyskapasiteetti	1 kg
Lämpötila	5°-150°C
Magneetin voimakkuus	H42SH
Karkeasuodatin	1mm, pikairrotettava
Runko	304 Ruostumaton teräs
Karkeasuodatim	304 Ruostumaton teräs
Kiinnikkeet	Kansi 4 x M8 pultti Pohjatulppa ½ tuuman BSP
Pinnan viimeistely	Polttoaalattu
Yhteet	1½ tuuman BSP (tarvittaessa 1½ NPT)
O rengastiiviste	Viton BS244
Takuu	3 vuotta
Optiot	1½ tuuman NPT -yhteillä

Monikäyttöinen puhdistus- / kiintoavaintyökalu mukana

MITAT



Mitat mm

Teräksenluja vedenkäsittelyn ammattilainen



**PUMPPU
LOHJA OY**

