

# Varaajasäiliö

## NIBE UKV 20 *500, 750, 1000*





# Sisällys

1	<i>Tärkeää</i> _____	4
	Turvallisuustiedot _____	4
	Yleistä _____	4
2	<i>Käyttäjälle</i> _____	5
	Huolto _____	5
	Tyhjennys _____	5
	Huolto _____	5
3	<i>Asentajalle</i> _____	6
	Yleistä _____	6
	Kuljetus _____	6
	Asennus _____	6
	Komponenttien sijainti ja putkiliitännät _____	7
	Eristeen irrotus _____	8
	Asennus _____	9
	Putkiasennus _____	11
	Täyttö _____	11
	Sähköasennus _____	11
4	<i>Tekniset tiedot</i> _____	12
	Mitat _____	12
	Tekniset tiedot _____	13
	Energiamerkintä _____	13
	Lisätarvikkeet _____	13
	<i>Yhteystiedot</i> _____	15

# 1 Tärkeää

## Turvallisuustiedot

Tässä käsikirjassa selostetaan asennus- ja huoltotoimenpiteitä, jotka tulisi teettää ammattilaisella.

Käsikirja tulee jättää asiakkaalle.

Tätä laitetta saavat käyttää yli 8-vuotiaat lapset ja henkilöt, joiden fyysiset, aistivaraiset tai henkiset kyvyt ovat rajoittuneet tai joilla ei ole riittävästi kokemusta tai tietoa, jos heille on opastettu tai kerrottu laitteen turvallinen käyttö ja he ymmärtävät laitteen käyttöön liittyvät vaaratekijät. Älä anna lasten leikkiä laitteella. Lapset eivät saa puhdistaa tai huoltaa laitetta valvomatta. Pidätämme oikeudet rakennemuutoksiin.  
©NIBE 2019.

### SYMBOLIT



#### **HUOM!**

Tämä symboli merkitsee ihmistä tai konetta uhkaavaa vaaraa.



#### **MUISTA!**

Tämä symboli osoittaa tärkeän tiedon, joka pitää ottaa huomioon laitteistoa asennettaessa tai huollettaessa.

### ASENNUSTEN TARKASTUS

Lämmitysjärjestelmä on tarkastettava ennen käyttöönottoa voimassa olevien määräysten mukaan. Tarkastuksen saa tehdä vain tehtävään pätevä henkilö.

✓	Kuvaus	Huomautus	Allekirjoitus	Päiväys
	Lämmitysvesi (sivu 11)			
	Sulkuventtiilit			
	Varoventtiili			

### MERKINTÄ

**CE** CE-merkintä on pakollinen useimmille EU:n alueella myytävälle tuotteille valmistusajankohdasta riippumatta.

## Yleistä

NIBE UKV 20 on suunniteltu ja valmistettu hyvän teknisen käytännön mukaisesti<sup>1</sup> turvallisen toiminnan varmistamiseksi.

<sup>1</sup> Paineastiadirektiivi 2014/68/EU artikla 4 kohta 3.

### SARJANUMERO

Sarjanumero on tuotteen vaipassa alaliitäntöjen luona.



#### **MUISTA!**

Ilmoita aina tuotteen sarjanumero vikailmoitusta tehtäessä.

### KIERRÄTYS



Anna tuotteen asentaneen asentajan tai jäteaseman huolehtia pakkauksen hävittämisestä.

Kun tuote poistetaan käytöstä, sitä ei saa hävittää tavallisen talousjätteen mukana. Se tulee toimittaa jäteasemalle tai jälleenmyyjälle, joka tarjoaa tämän tyyppisen palvelun.

Tuotteen asianmukaisen hävittämisen laiminlyönti aiheuttaa käyttäjälle voimassa olevan lainsäädännön mukaiset hallinnolliset seuraamukset.

# 2 Käyttäjälle

## Huolto

Järjestelmän varoventtiili on tarkastettava säännöllisesti (n. 4 kertaa vuodessa) toiminnan varmistamiseksi.

Tarkasta avaamalla varoventtiili käsin, jolloin poistoputkesta pitää valua vettä. Ellei näin käy, varoventtiili on viallinen ja se pitää vaihtaa.

## Tyhjennys

1. Jos sähkövastus on asennettu, katkaise jännittesyöttö varaajaan.
2. Sulje tulevan kylmän veden venttiili.
3. Avaa tyhjennysliitäntä tai tyhjennysventtiili, jos sellainen on asennettu.



### **HUOM!**

Tyhjennysliitännästä tai tyhjennysventtiilistä saattaa roiskua vettä.

Palovammavaara.

Tyhjennyksen aikana lämminvesivaraajaan pitää päästää ilmaa avaamalla ilmausventtiili tai kuumavesihana.

Varaajasäiliön tyhjentämiseksi tyhjennysliitännään tai tyhjennysventtiiliin pitää liittää letku tai putki, jonka suuaukko on varaajan alimman tason alapuolella. Jos varaajasäiliö asennetaan tilaan, jossa se voi jäättyä, se pitää tyhjentää silloin, kun se ei ole käytössä. Jäätyminen voi aiheuttaa varaajasäiliön rikkoutumisen.

## Huolto

Jos laitteisto kaipaa huoltoa, ota yhteys asentajaan. Valmistenumero (PZ3) (14 numeroinen) ja asennuspäivä pitää aina mainita kaikissa yhteydenotoissa.

Vain NIBE:n toimittamia varaosia saa käyttää.

# 3 Asentajalle

## Yleistä

NIBE UKV 20 on varaajasäiliö, jotka voidaan liittää lämpöpumppuun tai muuhun ulkoiseen lämmönlähteeseen.

NIBE UKV 20 varaajasäiliöllä on monia erilaisia käyttökohteita ja sitä voidaan käyttää ulkoisesti ohjatuissa lämmitysjärjestelmissä.

Lämpöpumppu lataa silloin NIBE UKV 20-varaajasäiliötä vaihtelevalla tai kiinteällä lauhdutuksella. Ulkoinen ohjaus ohjaa lämmönjakoa NIBE UKV 20-varaajasäiliöstä tilojen lämmitykseen. Jos lämmitysjärjestelmän virtausta voidaan rajoittaa esim. patteritermostaateilla, NIBE UKV 20 voidaan asentaa välisäiliöksi. Tämä varmistaa tasaisen virtauksen lämpöpumpulle. NIBE UKV 20 mahdollistaa suuremman virtauksen lämmitysjärjestelmään kuin lämpöpumpun kautta. Joissakin asennuksissa esiintyy ns. lämpönapsahduksia lämpötilamuutosten aiheuttamien liikkeiden seurauksena. Tilapäisten lämpötilamuutosten ja siten lämpönaksahtelujen eliminoimiseksi NIBE UKV 20 asennetaan lämmitysjärjestelmän jälkeen.

Vesisäiliö koostuu korkealaatuisesta teräsvaipasta, joka on ulkopuolelta suojattu ruostesuojausmaalilla.

UKV 20-500 on suunniteltu ja valmistettu kestäämään enintään 6 baarin paine. UKV 20-750 ja UKV 20-1000 on suunniteltu ja valmistettu kestäämään enintään 3 baarin paine. Korkein sallittu lämpötila on 85 °C. Kaikki NIBE UKV 20-varaajasäiliöt on varustettu lämpömittareilla, jotka voidaan asentaa eri tasoille varaajasäiliössä.

UKV 20-750 ja UKV 20-1000 on varustettu erityisellä diffuuseripellillä, jonka tehtävä on estää veden kerrostuminen varaajasäiliössä.

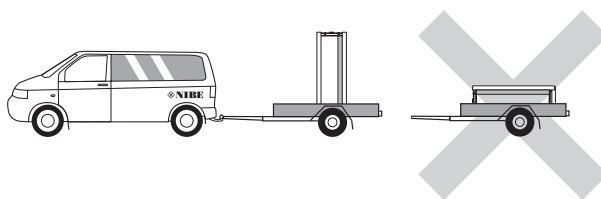
Eriste polyuretaania, jolla on erittäin hyvät lämmöneristysominaisuudet. Eriste ja harmaasta muovista valmistettu kotelo ovat helposti irrotettavissa, jotta lämminvesivaraaja on helpompi kuljettaa esimerkiksi oviaukon läpi.

NIBE UKV 20 :ssä on valmiina liitäntä sähkövastukselle sekä anturiputki käyttöveden lämmityksen ohjausta varten.

UKV 20-750 ja UKV 20-1000 voidaan varustaa yhdellä sähkövastuksella ja UKV 20-500 voidaan varustaa enintään kahdella sähkövastuksella.

## Kuljetus

NIBE UKV 20 on kuljetettava ja sitä on säilytettävä pystyasennossa ja kuivassa. Sisäänkuljetusta varten NIBE UKV 20 voidaan kuitenkin kallistaa varovasti selälleen.



## Asennus

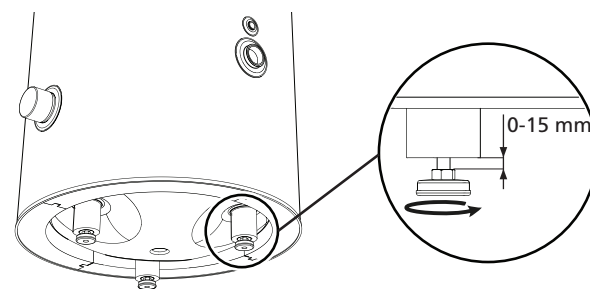
NIBE UKV 20 :n saa asentaa vain pystyasentoon.

Lämminvesivaraaja on asennettava kuivaan tilaan, jonka lämpötila ei laske alle 0 °C.

Aseta NIBE UKV 20 vakaalle alustalle, joka kestää sen painon, mieluiten betonilattialle tai -jalustalle. Säädä laite vaakasuoraan ja vakaaseen asentoon säätöjaloilla.

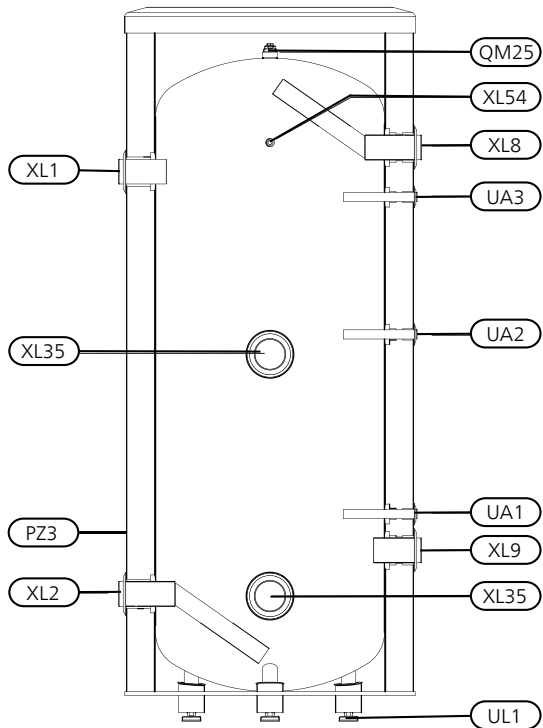
Varmista, että säiliön ympärillä on riittävästi tilaa huoltoon ja kunnossapitoa varten.

NIBE UKV 20:n asennustilassa pitää olla lattiakaivo.

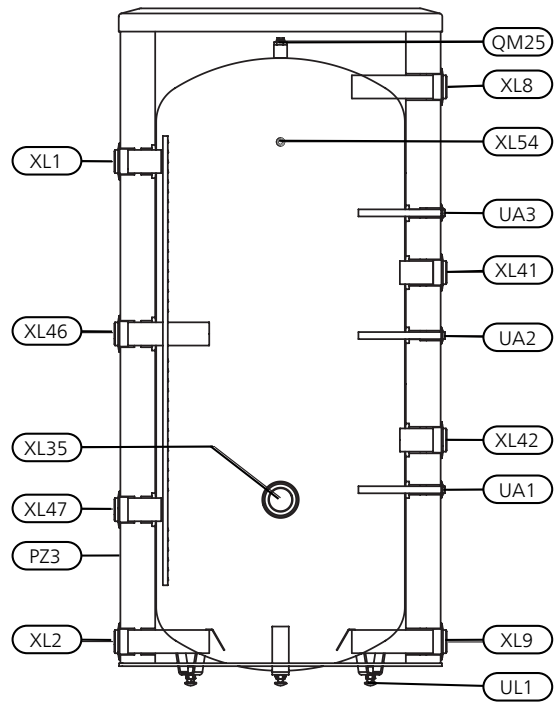


# Komponenttien sijainti ja putkiliitännät

UKV 20-500



UKV 20-750 ja UKV 20-1000

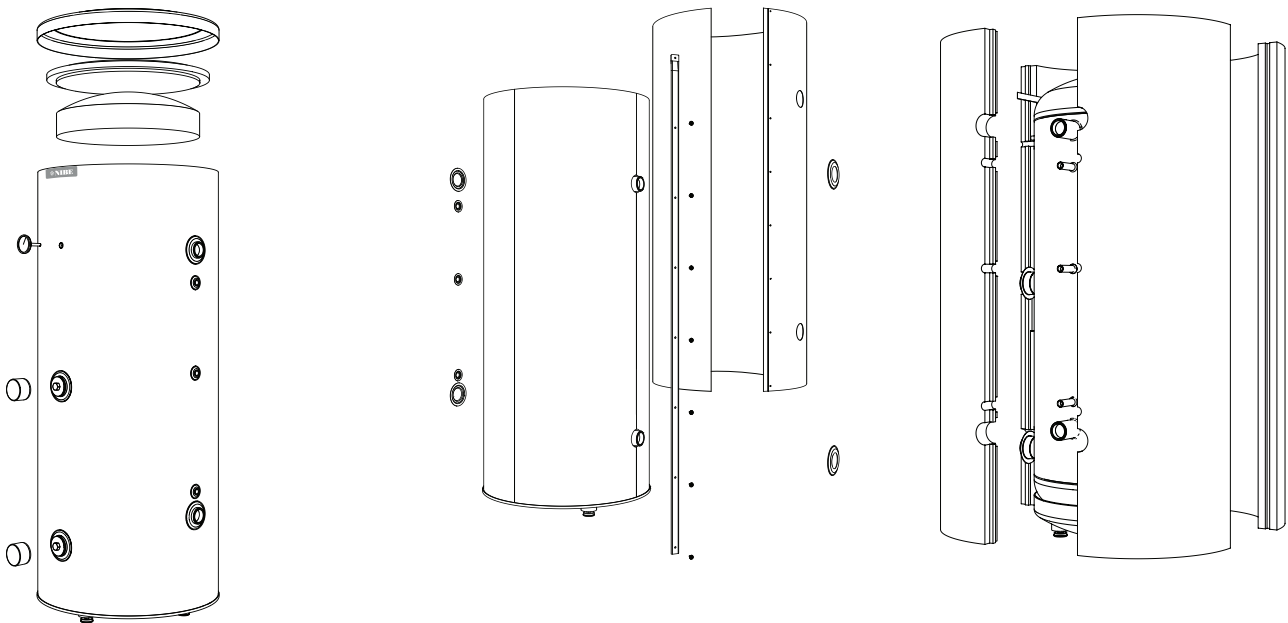


Merkintä	Nimitys	Liitännän koko	
		UKV 20-500	UKV 20-750 /20-1000
XL1	Liitântä, lämpöpumppu, meno	sis. 1½"	
XL2	Liitântä, lämpöpumppu, paluu	sis. 1½"	
XL8	Liitântä, lämmitysvesi, meno	sis. 1½"	
XL9	Liitântä, lämmitysvesi, paluu	sis. 1½"	
XL35	Liitântä, sähkövastus	sis. 2"	
XL41	Liitântä, taso 1		sis. 2"
XL42	Liitântä, taso 2		sis. 2"
XL46	Liitântä, taso 3		sis. 2"
XL47	Liitântä, taso 4		sis. 2"
XL54	Liitântä, mittauspiste (lämpömittari)	sis. Ø 10 mm	
QM25	Ilmausventtiili	sis. ¾"	
UA1	Anturiputki, liitântä	sis. Ø 16 mm	
UA2	Anturiputki, liitântä	sis. Ø 16 mm	
UA3	Anturiputki, liitântä	sis. Ø 16 mm	
UL1	Säätöjalat		
PZ3	Laitekilpi		

# Eristeen irrotus

Eriste voidaan irrottaa helpottamaan käsittelyä ahtaissa tiloissa.

- Irrota lämpömittari ja suojus sähkövastuksen liitännöiden päältä.
- Irrota yläkansi ja irrota yläeriste.
- Irrota suojus liitännöiden päältä ja peitelevyt.
- Löysää sauman kaikki ruuvit.
- Irrota eriste.
- Irrota neljä eristeosaa, varaajasäiliön ulkohalkaisija on 100 mm pienempi ilman eristeitä.



Kun varaajasäiliö on asennettu paikalleen, irrotetut osat asennetaan päinvastaisessa järjestyksessä.

Asenna lopuksi kaikki mukana toimitetut peitelevyt painamalla ne liitännöiden päälle.



## MUISTA!

Asenna mukana toimitetut peitelevyt ennen putkiasennusta.



# Asennus

Lämminvesivaraaja asennetaan pystyasentoon. Jalat ovat säädettävät.

Kaikki liitännät (myös käyttämättömät liitännät ja reiät) pitää eristää lämpöhävikkien minimoimiseksi.

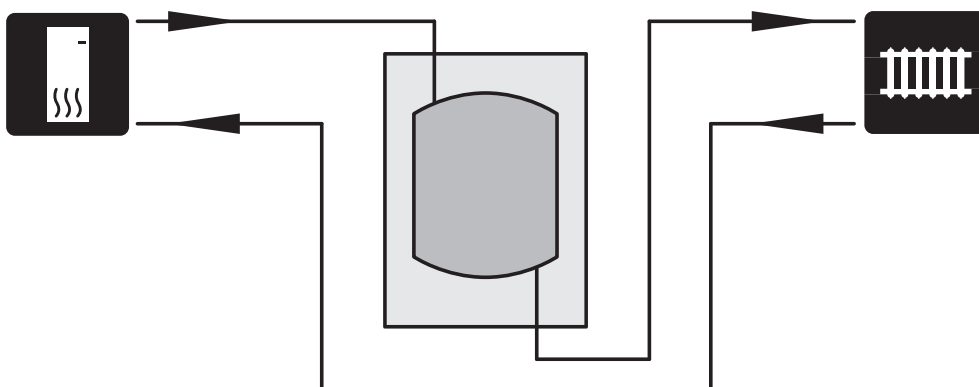
## LIITÄNNÄT



### **HUOM!**

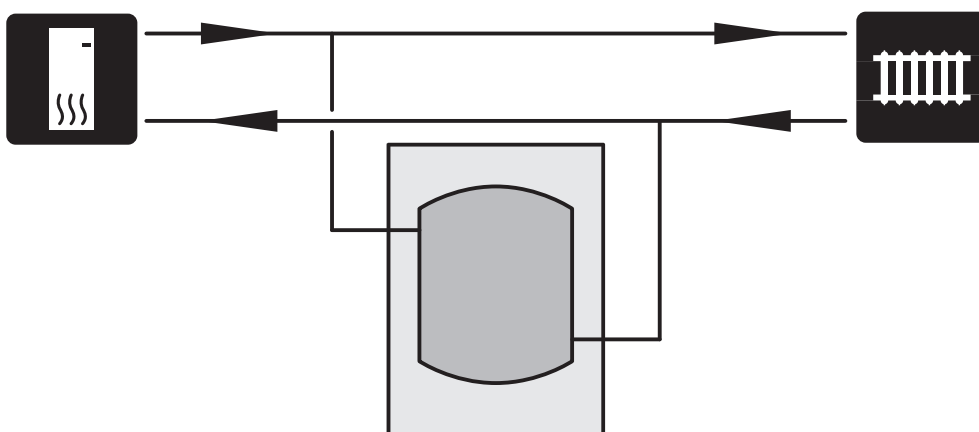
Nämä ovat periaatekaavioita. Laitteisto on suunniteltava voimassa olevien normien mukaisesti.

### *Tilavuuden lisääminen ja lämpönaksahdusten vähentäminen*



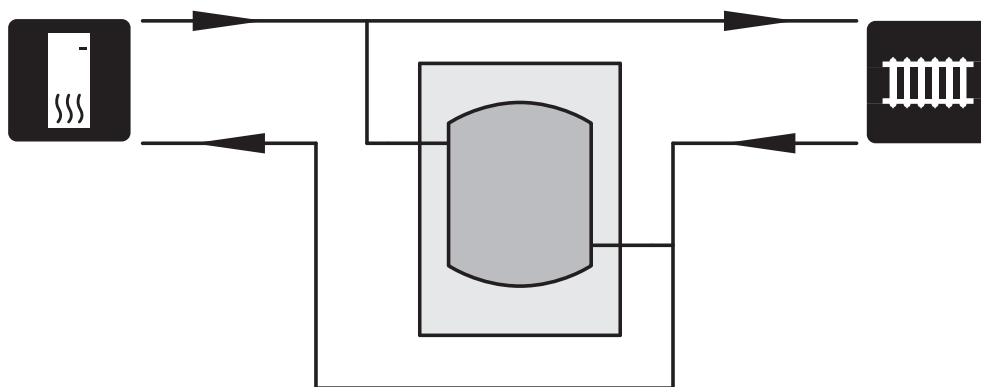
Jos järjestelmän tilavuus on alle lämpöpumpun pienimmän suositellun tilavuuden, asennetaan NIBE UKV 20 tilavuuden suurentamiseksi.

### *Tilavuuden ja virtauksen suurentaminen ja lämpönaksahdusten vähentäminen*



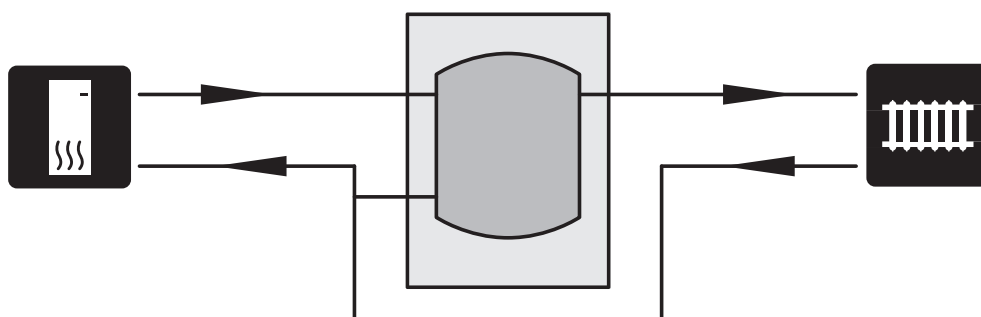
Jos järjestelmän tilavuus on alle lämpöpumpun pienimmän suositellun tilavuuden ja/tai virtausta rajoitetaan hallitsemattomasti, asennetaan NIBE UKV 20 tilavuuden ja virtauksen suurentamiseksi.

*Tilavuuden lisääminen ja virtauksen tasaaminen, 2-putkinen matalalämpöinen tasapainottamaton pieni virtaus*



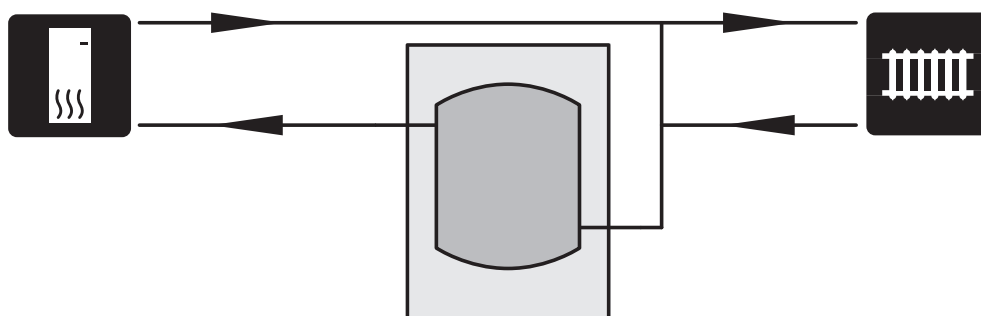
Jos järjestelmän tilavuus on alle lämpöpumpun pienimmän suositellun tilavuuden ja/tai virtausta rajoitetaan hallitsemattomasti, asennetaan NIBE UKV 20 tilavuuden ja virtauksen suurentamiseksi.

*Tilavuuden ja virtauksen tasaaminen, 3-putkinen, matalalämpöinen tasapainottamaton virtaus, enintään 2 kompressoria*



Jos järjestelmän tilavuus on alle lämpöpumpun pienimmän suositellun tilavuuden ja/tai virtausta rajoitetaan hallitsemattomasti, asennetaan NIBE UKV 20 tilavuuden ja virtauksen suurentamiseksi.

*Tilavuuden lisääminen ja lämpönaksahdelujen vähentäminen*



Jos järjestelmän tilavuus on alle lämpöpumpun pienimmän suositellun tilavuuden, asennetaan NIBE UKV 20 tilavuuden suurentamiseksi.

# Putkiasennus

Putkiasennukset on tehtävä voimassa olevien määräysten mukaisesti.

Asennettu tyhjennysventtiili lämmitysjärjestelmän paluujohtoon (XL9).

UKV 20-500:n järjestelmään on asennettava enintään 6 bar (0,6 MPa) varoventtiili ja UKV 20-750:n tai UKV 20-1000:n järjestelmään on asennettava enintään 3 bar (0,3 MPa) varoventtiili.

Poistovesiputken pitää olla saman kokoinen kuin varoventtiilin liitäntä. Poistovesiputki tulee vetää laskevana ja hyvin tuettuna koko pituudeltaan vesitaskujen välttämiseksi, eikä se saa päästä jäätymään. Putken pää pitää jättää näkyville eikä sitä saa asettaa sähkökomponenttien läheisyyteen.

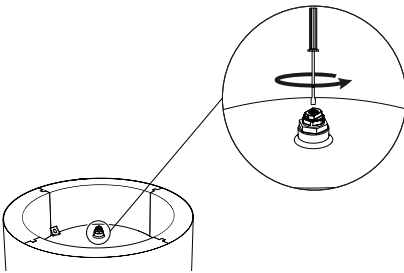
Varmista, että tuleva vesi on puhdasta.

Jos olet epävarma, ota yhteyttä putkiasentajaan tai katso voimassa olevat asetukset.

# Täyttö

Varaajasäiliö täytetään seuraavasti:

1. Avaa ilmausventtiili (QM25) lämminvesivaraajan päällä.
2. Täytä säiliö tyhjennysventtiilin kautta.
3. Sulje ilmausventtiili vasta kun ainoastaan vettä alkaa virrata ilmausventtiilistä (aluksi ilmausventtiilistä tulee ilmansekaista vettä). Varaajasäiliö on nyt täytetty.



# Sähköasennus



**HUOM!**

Sähköasennukset ja mahdolliset huollot saa tehdä vain valtuutetun sähköasentajan valvonnassa ja voimassa olevien sähköturvallisuusmääräysten mukaisesti.

UKV 20-750 ja UKV 20-1000 voidaan varustaa yhdellä sähkövastuksella ja UKV 20-500 voidaan varustaa enintään kahdella sähkövastuksella, liitäntämitat G50.

Kukin sähkövastus varustetaan kytkentärasialla, tyyppi K11 (2-napainen termostaatti, 3-napainen lämpötilanrajoitin). Sähkövastuksiin ja kytkentöihin ei saa tehdä muutoksia! Kullekin sähkövastukselle vedetään erillinen syöttö ryhmäkeskuksesta.

Asennuksen yhteydessä pitää huolehtia siitä, että kytkentätilan edessä on riittävästi tilaa sähkövastuksen irrottamista varten, katso taulukko alla.

## SÄHKÖVASTUKSET

Sähkövastus	Teho	Vapaa tila	LVI-nro
IU 31	1500W	250mm	695 20 14
IU 33	2250W	260mm	695 20 22
IU 34	3000W	280mm	695 20 30
IU 36	4500W	400mm	695 20 55
IU 39	6000W	400mm	695 20 71
IU 310	7500W	400mm	695 20 89
IU 311	9000W	400mm	695 20 97



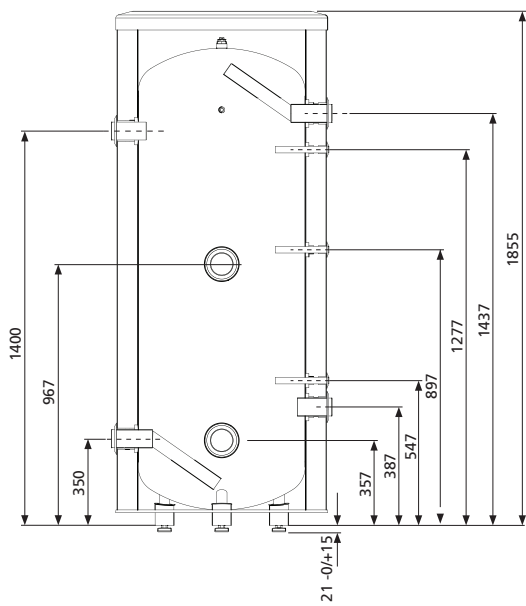
**HUOM!**

Varaajasäiliön pitää olla kokonaan täytetty vedellä ennen kuin sähkön voi kytkeä päälle.

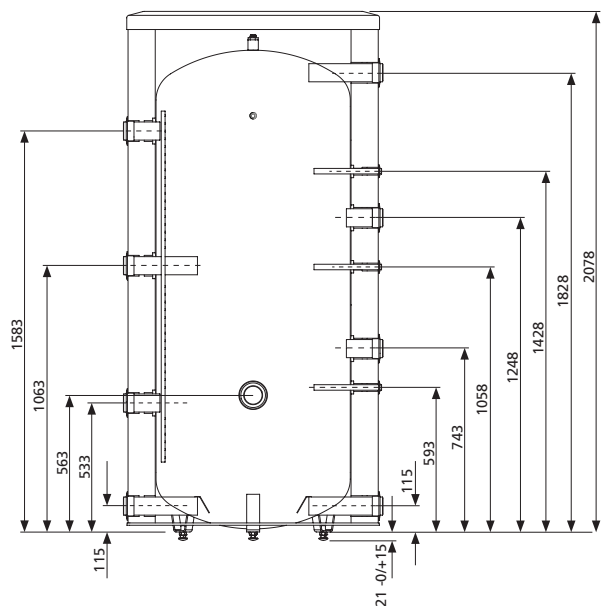
# 4 Tekniset tiedot

## Mitat

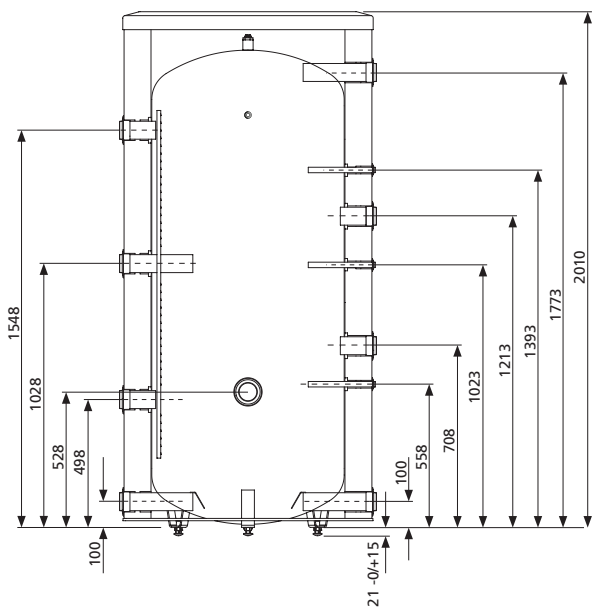
UKV 20-500



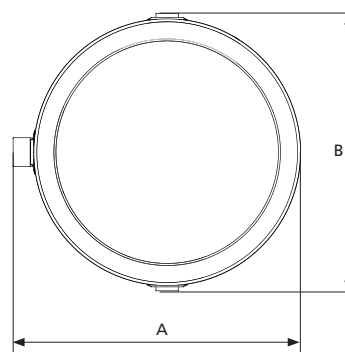
UKV 20-1000



UKV 20-750



Eristepäätty NIBE UKV 20



Malli		A	B
UKV 20-500	mm	852	856
UKV 20-750	mm	1020	1000
UKV 20-1000	mm	1130	1110

# Tekniset tiedot

<i>Tyyppi</i>		<i>UKV 20-500</i>	<i>UKV 20-750</i>	<i>UKV 20-1000</i>
Hyötysuhdeluokka <sup>1</sup>		C		
Säiliön maksimilämpötila	°C	85		
Säiliön maksimipaine	baaria	6	3	
Paino	kg	110	170	200
Tuotenro Nro		080 014	085 002	085 003

<sup>1</sup>Tuotteen tehokkuusluokka-asteikko A+ - F.

## Energiamerkintä

<i>Valmistaja</i>		<i>NIBE</i>		
<i>Malli</i>		<i>UKV 20-500</i>	<i>UKV 20-750</i>	<i>UKV 20-1000</i>
Hyötysuhdeluokka		<b>C</b>		
Lämpöhävikki	W	98	123	140
Tilavuus	l	496	741	992

## Lisätarvikkeet

Kaikkia lisävarusteita ei ole saatavana kaikilla markkina-alueilla.

### SÄHKÖVASTUS IU

Sähkövastus IU 31 - IU 311

Katso taulukko (sivu 11)

### KYTKENTÄRASIA K11

Kytkentärasia, jossa termostaatti ja ylikuumenemissuoja.  
(Kytettäessä sähkövastusta IU)

Tuotenro 018 893



# Yhteystiedot

## AUSTRIA

KNV Energietechnik GmbH  
Gahberggasse 11, 4861 Schörfling  
Tel: +43 (0)7662 8963-0  
mail@knv.at  
knv.at

## CZECH REPUBLIC

Družstevní závody Dražice - strojírna  
s.r.o.  
Dražice 69, 29471 Benátky n. Jiz.  
Tel: +420 326 373 801  
nibe@nibe.cz  
nibe.cz

## DENMARK

Vølund Varmeteknik A/S  
Industrivej Nord 7B, 7400 Herning  
Tel: +45 97 17 20 33  
info@volundvt.dk  
volundvt.dk

## FINLAND

NIBE Energy Systems Oy  
Juurakotie 3, 01510 Vantaa  
Tel: +358 (0)9 274 6970  
info@nibe.fi  
nibe.fi

## FRANCE

NIBE Energy Systems France SAS  
Zone industrielle RD 28  
Rue du Pou du Ciel, 01600 Reyrieux  
Tél: 04 74 00 92 92  
info@nibe.fr  
nibe.fr

## GERMANY

NIBE Systemtechnik GmbH  
Am Reiherpfahl 3, 29223 Celle  
Tel: +49 (0)5141 75 46 -0  
info@nibe.de  
nibe.de

## GREAT BRITAIN

NIBE Energy Systems Ltd  
3C Broom Business Park,  
Bridge Way, S41 9QG Chesterfield  
Tel: +44 (0)845 095 1200  
info@nibe.co.uk  
nibe.co.uk

## NETHERLANDS

NIBE Energietechnik B.V.  
Energieweg 31, 4906 CG Oosterhout  
Tel: +31 (0)168 47 77 22  
info@nibenl.nl  
nibenl.nl

## NORWAY

ABK AS  
Brobekkveien 80, 0582 Oslo  
Tel: (+47) 23 17 05 20  
post@abkklima.no  
nibe.no

## POLAND

NIBE-BIAWAR Sp. z o.o.  
Al. Jana Pawła II 57, 15-703 Białystok  
Tel: +48 (0)85 66 28 490  
biawar.com.pl

## RUSSIA

EVAN  
bld. 8, Yuliusa Fuchika str.  
603024 Nizhny Novgorod  
Tel: +7 831 419 57 06  
kuzmin@evan.ru  
nibe-evan.ru

## SWEDEN

NIBE Energy Systems  
Box 14  
Hannabadvägen 5, 285 21 Markaryd  
Tel: +46 (0)433-27 3000  
info@nibe.se  
nibe.se

## SWITZERLAND

NIBE Wärmetechnik c/o ait Schweiz  
AG  
Industriepark, CH-6246 Altishofen  
Tel. +41 (0)58 252 21 00  
info@nibe.ch  
nibe.ch

Ellei maatasi ole tässä luettelossa, ota yhteys NIBE:een tai lue lisätietoja osoitteesta nibe.eu.

NIBE Energy Systems  
Hannabadsvägen 5  
Box 14  
SE-285 21 Markaryd  
info@nibe.se  
nibe.eu

CHB FI 1911-2 431418

Tämä käsikirja on NIBE Energy Systemsin julkaisu. Kaikki tuotekuvat ja tiedot perustuvat julkaisun hyväksymishetkellä voimassa olleisiin tietoihin. NIBE Energy Systems ei vastaa tämän esitteen mahdollisista asia- tai painovirheistä.

©2019 NIBE ENERGY SYSTEMS

