

Optima Coil - OC

300-360 l.

NO-SE-EN

SIKKERHETSINFORMASJON
FDV INFORMASJON
MONTASJEANVISNING
TDS - TECHNICAL DATA SHEET

SÄKERHETSINFORMATION
FDV INFORMATION
MONTERINGSANVISNING
TDS – TECHNICAL DATA SHEET

SAFETY INFORMATION
O&M INFORMATION
INSTALLATION MANUAL
TDS - TECHNICAL DATA SHEET



Manufactured by OSO Hotwater AS
Industriveien 1 - 3300 Hokksund - Norway
Tel: +47 32 25 00 00 / Fax: +47 32 25 00 90
E-mail: oso@oso.no / www.osohotwater.com

145950-13 - 01-2021


OSO HOTWATER

INNHOLDSFORTEGNELSE

1. Sikkerhetsinstruks	3
1.1 Generell informasjon	3
1.2 Sikkerhetsinstruks for brukeren	4
1.3 Sikkerhetsinstruks for installatøren.....	4
2. Produktbeskrivelse	5
2.1. Produktidentifikasjon.....	5
2.2. Bruksområde.....	5
2.3. CE merking.....	5
2.4 Tekniske data	5
2.5 ErP data	5
2.6 Reservedeler.....	5
3. Installasjonsinstruks	6
3.1. Produkter omfattet av instruksen.....	6
3.2. Medfølgende i leveransen.....	6
3.3. Produktdimensjoner	6
3.4 Anslytningshøyder	6
3.5. Krav til installasjonssted	7
3.6. Rør-installasjon	8
3.7. El-installasjon	10
4. Igangsettelse første gang	14
4.1. Fylling av vann.....	14
4.2. Påsettelse av strøm.....	14
4.3. Innstilling av blandeventil.....	14
4.4. Kontrollpunkter.....	14
4.5. Tømming av vann.....	14
4.6. Overlevering til sluttbruker.....	14
5. Brukerveiledning	15
5.1. Innstillinger.....	15
5.2. Vedlikehold	15
6. Feilsøking	16
6.1. Feil og løsninger.....	16
7. Garantibetingelser	18
7.1. Garanti og garantiregistrering	18
7.2. Kundeservice.....	18
8. Demontering av produktet	18
8.1. Demontering.....	18
8.2. Returordning.....	18
9. Systemrating	19
9.1 Energimerking av varmeanlegg.....	19

1. SIKKERHETSINSTRUKS

1.1 Generell informasjon

- Les følgende sikkerhetsinstruks grundig før installering, vedlikehold eller justering av varmtvannsberederen.
- Personskade eller materiell skade kan oppstå hvis produktet ikke monteres eller brukes på tiltenkt måte.
- Oppbevar denne manualen og andre relevante dokumenter slik at de er tilgjengelige for fremtidig referanse.
- Produsenten forutsetter overholdelse av sikkerhets-, drifts- og vedlikeholdsinstrukser som medfølger (sluttbruker), samt samsvar med montasjeanvisning, gjeldende standarder og forskrifter på installasjonstidspunkt (installatør).



Symboler benyttet i denne anvisningen:

	ADVARSEL	Mulighet for alvorlig personskade eller død
	FORSIKTIG	Mulighet for mindre eller moderat skade på person eller eiendom
		FORBUDT å utføre
		SKAL utføres

1.2 Sikkerhetsinstruks for brukeren

⚠ ADVARSEL	
⊘	Sikkerhetsventilens overløp skal IKKE tettes eller plugges.
⊘	Produktet skal IKKE tildekkes foran el. lokk i front.
⊘	Produktet skal IKKE modifiseres eller endres fra sin originale tilstand.
⊘	Barn skal IKKE leke med produktet, og ikke oppholde seg ved produktet uten tilsyn.
⚠	Produktet skal være fylt med vann før strøm tilkobles.
⚠	Vedlikehold / innstillinger skal kun utføres av personer over 18 år, med tilstrekkelig kompetanse

⚠ FORSIKTIG	
⊘	Produktet skal ikke utsettes for frost, overtrykk, overspenning eller klorbehandling. Se garanti-bestemmelser.
⊘	Vedlikehold / innstillinger skal ikke utføres av personer med nedsatte fysiske eller mentale evner, med mindre de har fått instruksjoner om bruk av noen ansvarlig for deres sikkerhet.

1.3 Sikkerhetsinstruks for installatøren

⚠ ADVARSEL	
⊘	Sikkerhetsventilens overløp skal IKKE tettes eller plugges.
⚠	Evt. overløpsrør fra sikkerhetsventil SKAL være ≥ 18 mm. innvendig, uavstengbart, brutt og frostfritt m/fall til sluk.
⚠	Fast el. montasje skal benyttes ved installasjon iht. forskrift.
⚠	Nettkabel skal tåle 90°C. Strekkavlaster skal monteres.
⚠	Produktet skal være fylt med vann før strøm tilkobles.
⚠	Gjeldende forskrifter, standarder og denne montasjeanvisning skal følges.

⚠ FORSIKTIG	
⚠	Produktet skal plasseres i rom med sluk, utført iht. våtromsnormen / siste TEK. Alternativt skal aut. vannstoppventil med sensor og overløp fra sikkerhetsventil til sluk monteres. Produktansvar gjelder kun hvis dette blir fulgt.
⚠	Produktet skal monteres loddrett og i vater, på gulv eller vegg egnet for totalvekt av produktet i drift. Se merkeplate.
⚠	Produktet skal ha fri serviceavstand på 40 cm foran el. lokk / 10 cm over blandeventil.
⚠	Produkter på 250 l. og større må sikres ved å festes forsvarlig til vegg.

2. PRODUKTBEKRIVELSE

2.1 Produktidentifikasjon

Identifikasjon for ditt produkt finnes på merkeplaten festet til produktet. Merkeplaten inneholder informasjon om produktet iht. EN 12897:2016 og EN 60335-2-21, i tillegg til andre nyttige data. Se samsvarserklæring på www.osohotwater.com for mer informasjon.

OSO produkter er designet og produsert iht.:

- Trykkstandard EN 12897:2016
- Sikkerhetsstandard EN 60335-2-21
- Sveisestandard EN ISO 3834-2

OSO Hotwater AS er sertifisert iht.

- Kvalitet ISO 9001
- Miljø ISO 14001
- Arbeidsmiljø ISO 45001

2.2 Bruksområde

Optima OC er designet for å levere varmtvann og vannbåren varme fra el og/eller ekstern energikilde.

OC 300 / 360 kan benyttes med VP uten tappevannsprioritering. OC 300 HT kan benyttes med

VP uten tappevannsprioritering samt biokjel, solfangere, gasskjel m.m.

Nedre magasin benyttes til varmeanlegg. Øvre magasin benyttes til forbruksvann. Coilen i nedre magasin forvarmer forbruksvannet som deretter føres til øvre magasin.

OC-serien leveres med elektrisk backup.

2.3 CE merking



CE merket viser at produktet er i samsvar med de aktuelle direktivene. Se samsvarserklæring på www.osohotwater.com for mer informasjon.

Produktet er i samsvar med direktiver for:

- Lavspenning LVD 2014/35/EU
- Elektromagnetisk kompatibilitet EMC 2014/30/EU
- Trykkutstyr PED 2014/68/EU

Sikkerhetsventil(er) benyttet skal være CE merket og samsvare med PED 2014/68/EU.

2.4 Tekniske data

NRF nr.	Produktkode:	Kapasitet personer	Vekt kg.	Diakhøyde mm.	Frakt vol. m ³	Volum L øvre/nedre	Passer for
800 0226	OC 300 - 3+9kW 1/3x230V LT+HX 0,7m ²	5,5	62	ø595x1830	0,6	203 / 92	VP
800 0227	OC 300 - 3+15kW 1/3x230V HT+HX 0,7m ²	5,5	65	ø595x1830	0,6	198 / 97	VP/el/bio
800 0228	OC 360 - 3+15kW 1/3x230V LT+HX 0,7m ²	7,5	75	ø595x2040	0,8	224 / 136	VP

2.5 ErP data - Technical Data Sheet

Varemerke	Modellnr.	Modellnavn	ErP Rating	Varmetap W	Reelt volum L
OSO Hotwater AS	800 0226	OC 300 - 3+9kW 1/3x230V LT+HX 0,7m ²	B	50	295
OSO Hotwater AS	800 0227	OC 300 - 3+15kW 1/3x230V HT+HX 0,7m ²	B	52	295
OSO Hotwater AS	800 0228	OC 360 - 3+15kW 1/3x230V LT+HX 0,7m ²	B	54	360
Direktiv: 2010/30/EU		Regulativ: EU 812/2013	Direktiv: 2009/125/EC		Regulativ: EU 814/2013

2.6 Reservedeler

NRF/varenr.	Betegnelse	Produktbeskrivelse:	Dimensjon
801 5194	RG 5/4"	Element - 9 kW 3x230V, 3-rørs, Incoloy 800	Lengde 460 mm.
801 5187	RG 5/4"	Element - 7,5 kW 3x230V, 3-rørs, Incoloy 800	Lengde 460 mm.
801 5192	RG 5/4"	Element - 3 kW 230V, 1-rørs	Lengde 420 mm.
801 5823	TS2	Termostat - 59T/66T 60-90°C 1fas (øvre el-sentral + HT)	2-polig
801 5892	TS2	Termostat - 59T/66T 30-60° 1fas (LT)	2-polig
81800	Koblingsledning	Internledning - 4#, lilla	På rull
81826	Koblingsledning	Internledning - 4#, sort, gaffel+øye	Lengde 180 mm
81831	Koblingsledning	Internledning - 4#, sort, gaffel/knekt+øye	Lengde 180 mm
81901	Koblingsstykke	Ouneva - VC05-0012 3x1x2,5-35mm ²	
840 5007	SV-381	Sikkerhetsventil - 3 bar, ø15 x 1/2" - EN1489	ø15
90433	SV-388	Sikkerhetsventil - 9 bar, 3/4" x 3/4" - EN1489	3/4"

3. INSTALLASJONSINSTRUKS

3.1 Produkter omfattet av denne instruksen

800 0226 OC 300 LT
 800 0227 OC 300 HT
 800 0228 OC 360 LT

3.2 Medfølgende i leveransen

Ref no.	Antall	Beskrivelse
1	1	Blandeventil m/KV-rør (medfølger løs)
2	1	Varmtvannsbereider
3	1	Montasjeanvisning (dette dokument)
4	3	Termostat
5	2 / 3	Varmeelement LT / HT
6	1	Sikkerhetsventil øvre mag. (fabrikkmontert)
7	1	Følerlomme
8	1	Manometer - 1/2"
9	1	Sikkerhetsventil nedre mag. (medfølger løs)
10	3	Stillben (medfølger løse)
11	1	PG strekkavlaster M20
12	1 / 2	PG strekkavlaster M30 LT / HT

3.3 Produktdimensjoner

Alle mål i mm.

Produkt	A	B	C	ø
OC 300 LT	0-40	1830	1750	595
OC 300 HT	0-40	1830	1750	595
OC 360 LT	0-40	2140	2060	595

Toleranse +/- 5 mm. (gjelder ikke mål A).

3.4 Anslutningshøyder

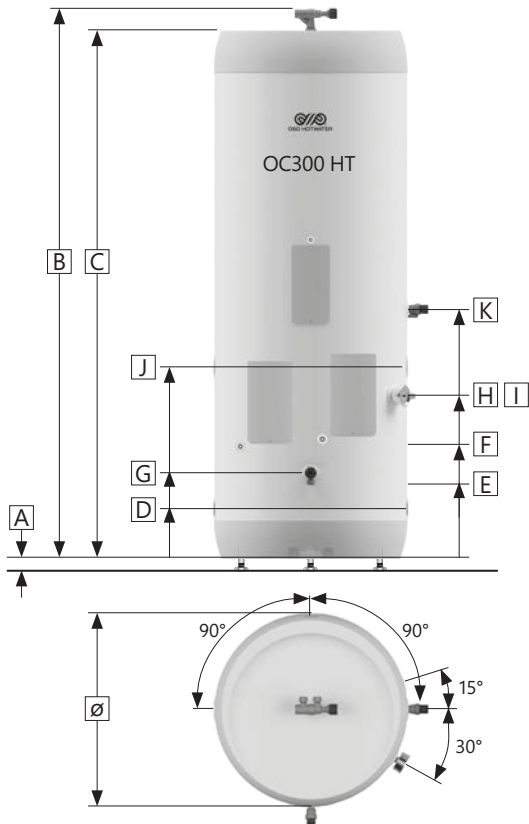
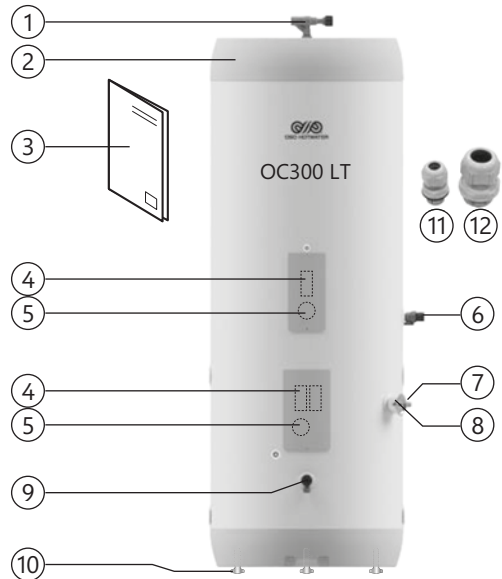
Alle mål i mm.

Produkt	D	E	F	G	H	I	J	K
OC 300 LT	155	266	380	266	501	501	590	769
OC 300 HT	154	228	364	266	520	520	619	808
OC 360 LT	155	266	380	266	406	721	821	1001

Toleranse +/- 5 mm.

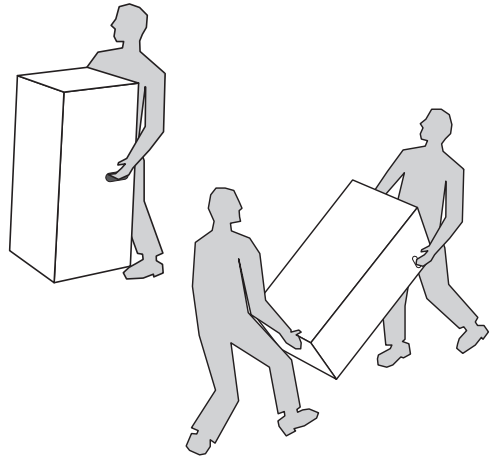
3.4.1 Anslutninger - dimensjon og funksjon

Anslutning	Dimensjon	Funksjon
D	G 1" innv.	Tur/retur nedre magasin
E	G 3/4" innv.	Coilanslutning nedre
F	G 3/4" innv.	Coilanslutning øvre
G	G 1/2" innv.	Sikkerhetsventil nedre magasin
H	G 1/2" innv.	Manometer
I	ø8 mm	Følerlomme
J	G 1" innv.	Tur/retur nedre magasin
K	G 3/4" innv.	Sikkerhetsventil øvre magasin



3.4.2 Intransport

Produktet skal transporteres varsomt som illustrert, med emballasje. Benytt håndtakene i esken.








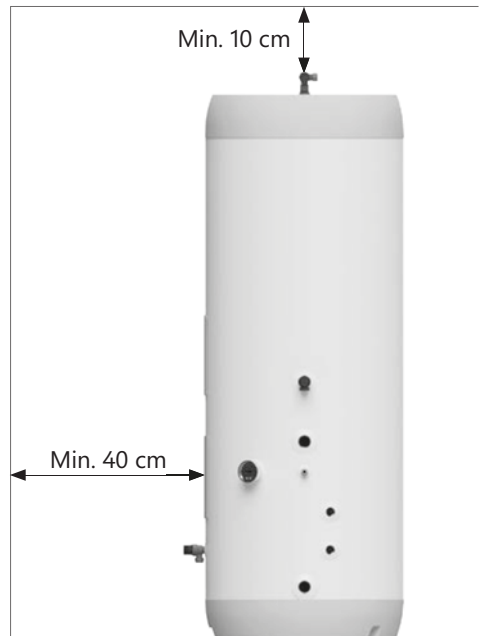
 FORSIKTIG

Stusser, ventiler og lignende skal ikke benyttes til å løfte produktet da dette kan forårsake funksjonsfeil.

3.5 Krav til installasjonssted og plassering

 FORSIKTIG

- | | |
|---|---|
|  | Produktet skal plasseres i rom med sluk, utført iht. våtromsnormen / siste TEK. Alternativt skal aut. vannstoppventil med sensor og overløp fra sikkerhetsventil til sluk monteres. |
|  | Produktet skal plasseres i et tørt og permanent frostfritt miljø. |
|  | Produktet skal plasseres på gulv eller vegg egnet for totalvekt av produktet i drift. Se merkeplate. |
|  | Produktet skal ha fri serviceavstand på 40 cm foran el. lokk / 10 cm over blandeventil. |
|  | Produktet skal være enkelt tilgjengelig i boligen for service og vedlikehold. |



3.6 Rør-installasjon

Produktet er beregnet å være permanent tilkoblet hovedvanntilførsel. Ved installasjon skal godkjente rør av korrekt dimensjon benyttes. Gjeldende standarder og forskrifter skal følges.

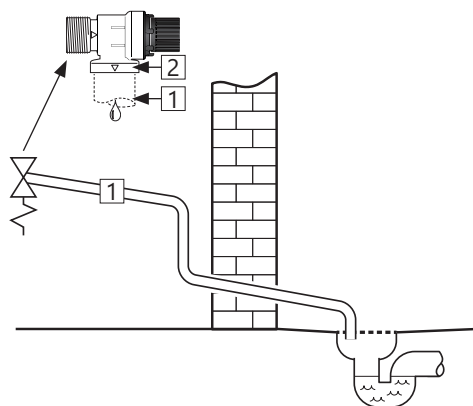
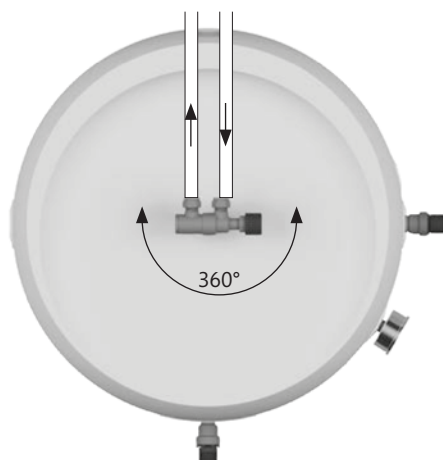
Produkt.	KV	VV	Overløp (2)
OC 300-360	1/2" / ø15 mm klemring	1/2" / ø15 mm klemring	3/4" innvendig

3.6.1 Inngående vanntrykk

Produktets effektivitet avhenger av inngående kaldtvannstrykk. Vanntrykket bør være minimum 2 bar og maksimum 6 bar over hele døgnet. For høyt vanntrykk kan justeres ved å installere en trykkreduksjonsventil.

3.6.2 Montering av kaldt- og varmtvannsrør (KV-VV) og overløpsrør

- A) Blandeventilen dreies til ønsket posisjon.
- Klemring mot bereder tiltrekkes (se 3.5.3)
- B) KV / VV rør i egnet dimensjon føres til blandeventil og tiltrekkes (se 3.5.3)
- Ved større rørdimensjon kan overgang med 1/2" innvendig gjenge benyttes.
- C) Evt. overløpsrør (1) ≥ 18 mm. innvendig føres til sikkerhetsventil(er);
- Kobles til SV 3/4" innvendig gjenge.
 - Føres uavstengbart, brutt og frostfritt med fall til sluk.



3.6.3 Tiltrekkingmomenter

Komponent	Tiltrekkingmoment
Klemringskobl. mot KV / VV (ø15)	40 Nm (+/- 3)
Klemringskobl. mot bereder (ø22)	60 Nm (+/- 5)

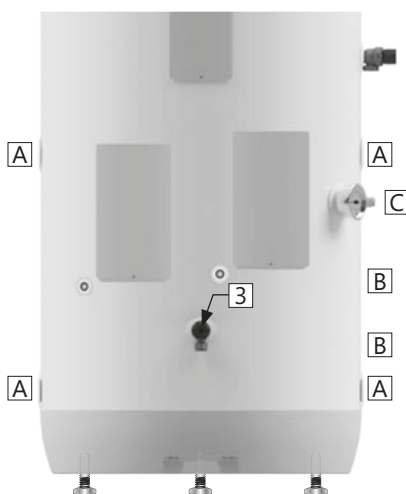
3.6.4 Montering av tur/retur-rør til coil og nedre magasin + sensor

Rør føres til tur/returanlutninger (A) og coil-anslutninger (B) etter behov, og monteres med egnet gjengetetningsmiddel.

Sikkerhetsventil for nedre magasin (3) kan monteres et annet sted i kretsen ved behov, men varmekretsen må uansett ha sikkerhetsventil inkludert.

Sensormomme for temperaturføler kan monteres i anslutning (C).

Anslutningsdimensjoner: se pkt. 3.4.1.



3.6.4 Montasjeinstruks

⚠ ADVARSEL

❗	Produktet skal være fylt med vann før strøm tilkobles. Øvre magasin skal fylles først.
❗	Evt. overløpsrør fra sikkerhetsventil (1) skal være ≥ 18 mm. innvendig, uavstengbart, brutt og frostfritt m/ fall til sluk.

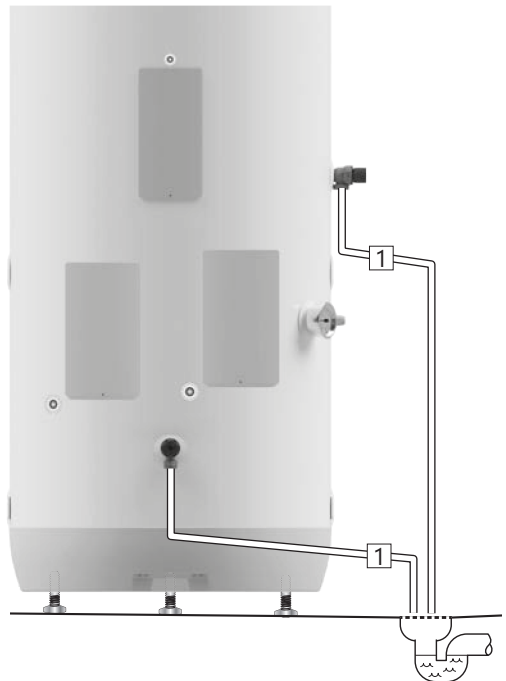
⚠ FORSIKTIG

❗	Produktet skal plasseres i rom med sluk, utført iht. våtromsnormen / siste TEK. Alternativt skal aut. vannstoppventil med sensor og overløp fra sikkerhetsventil til sluk (1) monteres.
❗	Produktet skal monteres loddrett og i vater, på gulv eller vegg egnet for totalvekt av produktet i drift. Se merkeplate.
❗	Produktet skal ha fri serviceavstand på 40 cm foran el. lokk / 10 cm over blandeventil.

3.6.5 Montasjebefaling

ANBEFALING

-	Sørg for avstand til gulv. Skru medfølgende stillben ut minimum 15 mm. fra bunn av produktet.
-	Ved tett tilbakeslagsventil bør reduksjonsventil og ekspansjonskar monteres (hindrer drypp fra sikkerhetsventil).
-	Dersom maksimalt vanntrykk overstiger 6 bar over døgnet, bør reduksjonsventil og ekspansjonskar monteres.
-	Ved installasjon i rom som ikke er utført iht. våtromsnormen, bør vanntett spillbakke med overløpsrør ≥ 18 mm. innv. til sluk monteres under produktet, i tillegg til aut. vannstoppventil med sensor. Dette vil forebygge mot evt. materielle skader.



3.7 El-installasjon

Fast el. montasje skal benyttes ved installasjon av OC boligvarmesentral. El-montasje skal utføres av aut. elektriker. Gjeldende standarder og forskrifter skal følges.

3.7.1 Elektriske komponenter

Komponent	Merknad
Sikkerhetstermostat	98°C termoutløser
Arb. termostat øvre mag.	60-90°C stillbar
Arb. termostat nedre - OC LT	30-60°C stillbar
Arb. termostat nedre - OC HT	60-90°C stillbar
Varmeelement øvre mag.	1fas 230V 1-rørs
Varmeelement nedre mag.	3fas 230V 3-rørs
Internledninger	Varmebestandig

⚠ ADVARSEL

Kontinuerlig spenning er tilstede på tilkoblingspunkter i el-sentralene. Før elektrisk arbeid utføres skal strømtilførsel brytes og sikres mot påsetting mens arbeid pågår.

3.7.2 Elektriske tilkoblinger i øvre el-sentral

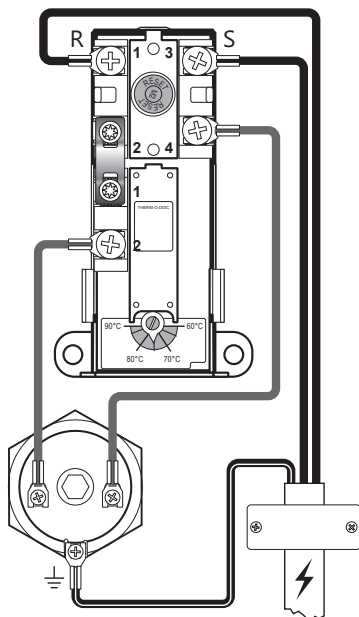
- Blå ledning (R) – Nøytral – er koblet til punkt «1» på sikkerhetstermostat.
- Brun ledning (S) – Faseleder – er koblet til punkt «3» på sikkerhetstermostat.
- Gul ledning med grønn stripe (⊕) – Jord – er koblet til koblingspunkt på varmeelementet (sekskant messing)
- Internledninger fra element til termostat er koblet til hhv. punkt «4» på sikkerhetstermostat og punkt «2» på arbeidstermostat. Se ill.

3.7.3 Elektriske tilkoblinger i nedre el-sentral

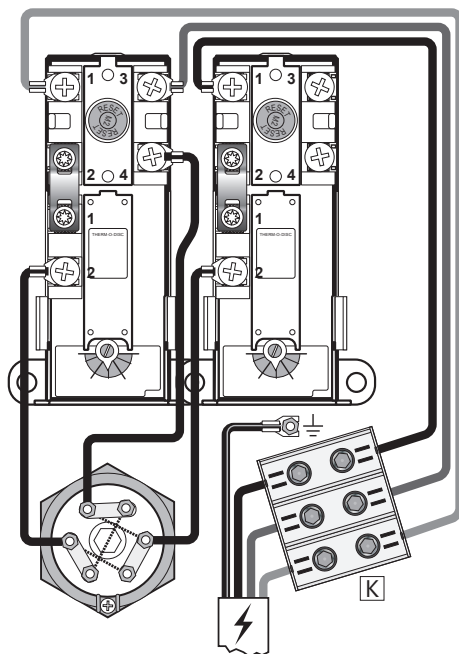
- Strømførende ledninger fra strømtilførselskabel trekkes til koblingsstykke som vist. Alle internledninger er fabrikkmonterte.
- Gul ledning med grønn stripe (⊕) – Jord – kobles til jordingspunkt på tanken.
- Omkobling til alternativ effekt er mulig, se koblingsskjemaer under pkt. 3.7.7.

3.7.4 Tiltrekkingsmomenter

Komponent	Tiltrekkingsmoment
5/4" varmeelement	60 Nm (+/- 5)
Termostatskruer	2 Nm (+/- 0,1)
Skruer på elementhode	2 Nm (+/- 0,1)
Skruer på koblingsstykke (K)	2,5-16 mm ² : 3 Nm
	25-35 mm ² : 6 Nm



El-kobling, skjematisk - 1x230V
Standard kobling for øvre magasin



El-kobling, skjematisk - 3x230V
Standard kobling for nedre magasin
OC 300 LT: 9 kW / OC 300 HT+OC 360 LT: 7,5 kW

3.7.5 Montasjeinstruks

⚠ ADVARSEL	
❗	Produktet skal være fylt med vann før strøm tilkobles. Øvre magasin skal fylles først.
❗	Fast el. montasje skal benyttes ved installasjon. El-montasje skal utføres av aut. elektriker. Komponenter for frakobling må inngå i den faste el-montasjen i samsvar med gjeldende standarder og forskrifter.
❗	Nettkabel skal tåle 90°C kontinuerlig. Strekkavlaster skal monteres (medfølger).

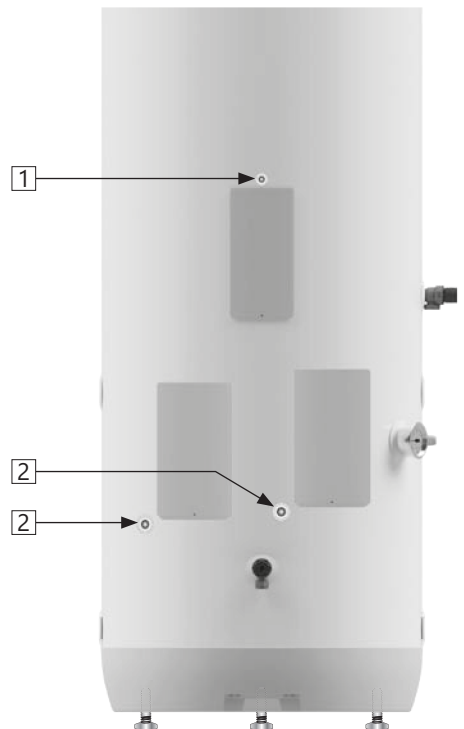
⚠ FORSIKTIG	
❗	Produktet skal ha fri serviceavstand på 40 cm foran el. lakk / 10 cm over blandeventil.
❗	Ved evt. skade på strømtilførselskabel, skal denne erstattes med spesialtilpasset kabel fra aut. elektriker.

3.7.6 Montasjeanbefaling

ANBEFALING	
-	Strømtilførselsledninger føres inn i el-sentralene via prefabrikerte hull i mantel (1) og (2). Hullene er dimensjonert for montasje av medfølgende strekkavlastere (3) og (4).
-	For øvre el-sentral med 3kW effekt bør $\geq 15A$ sikring / $\geq 2,5\#$ ledning benyttes. For nedre el-sentraler skal aut. elektriker beregne korrekt sikring og ledning. Påse at alle ledninger ligger fritt, ikke i klem og at de er fri for skader.

3.7.7 Strekkavlastere

Strekkavlastere (3) og (4) medfølger produktet og monteres i prefabrikerte hull for ledning (1) og (2).
Alt el-arbeid skal utføres av aut. elektriker.



3.7.7 Omkobling til alternativ elektrisk effekt

⚠ ADVARSEL

Kontinuerlig spenning er tilstede på tilkoblingspunkter i el-sentralene. Før elektrisk arbeid utføres skal strømtilførsel brytes og sikres mot påsetting mens arbeid pågår.

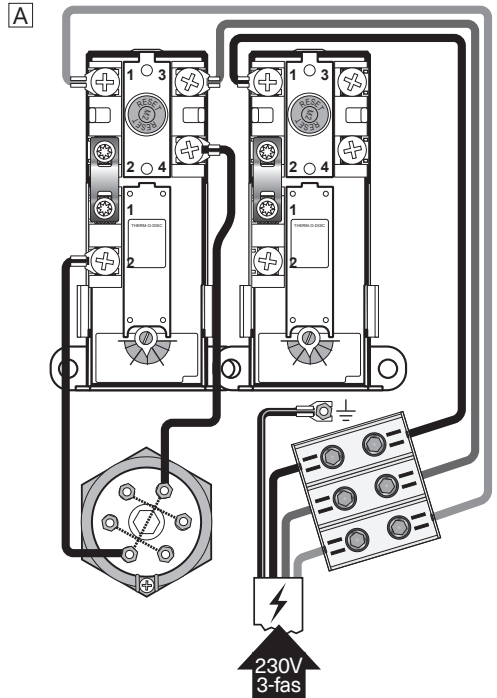
OC boligvarmesentraler kan kobles om til alternativ effekt og spenning i nedre el-sentral(er). Omkobling skal utføres av aut. elektriker.

Koblingsskjema (A):

Effekt OC 300: 3 kW

Effekt OC HT 300: 2,5 kW

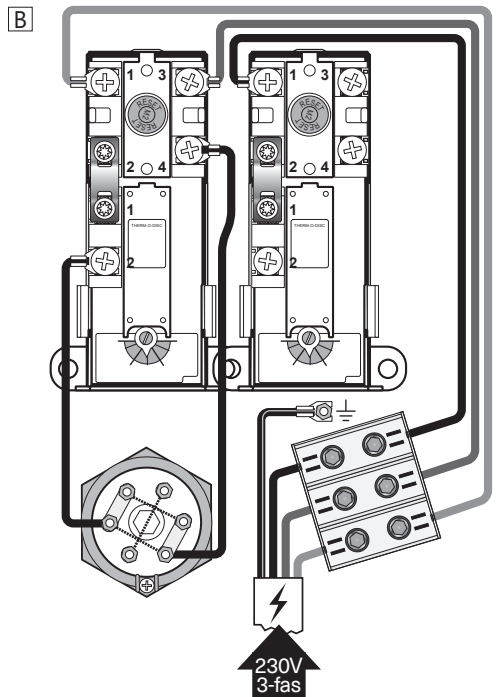
Effekt OC 360: 2,5 kW



Koblingsskjema (B):

Effekt OC HT 300: 5 kW

Effekt OC 360: 5 kW



⚠ ADVARSEL

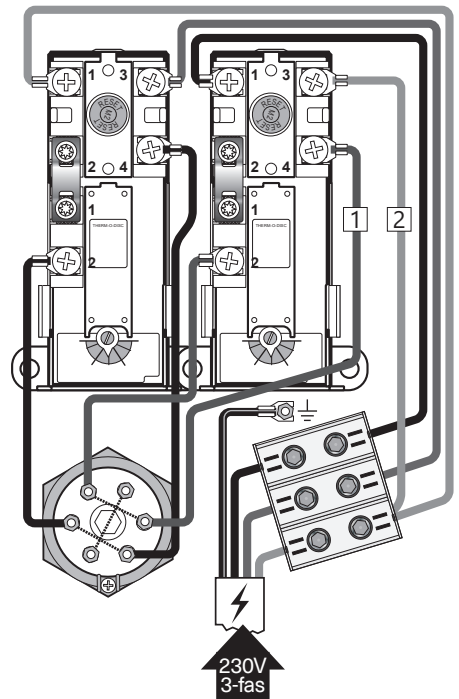
Kontinuerlig spenning er tilstede på tilkoblingspunkter i el-sentralene. Før elektrisk arbeid utføres skal strømtilførsel brytes og sikres mot påsetting mens arbeid pågår.

Koblingskjema (C):

Effekt OC 300 LT: 6 kW.

Ledning (1) og (2) medfølger løse.

C



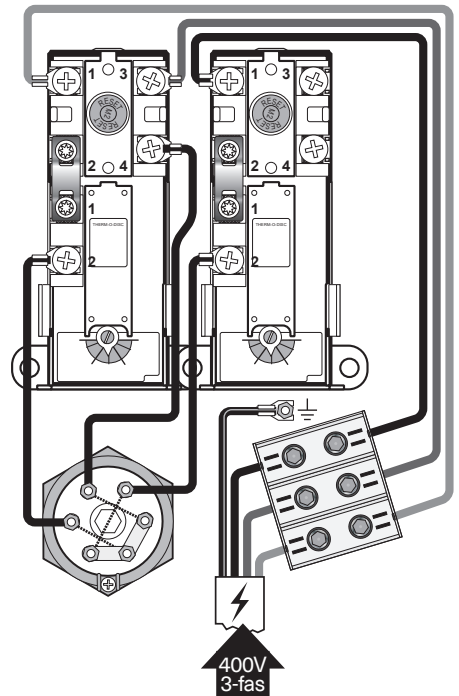
Koblingskjema (D):

Effekt OC 300 LT: 9 kW.

Effekt OC 300 HT: 7,5 kW

Effekt OC 360 LT: 7,5 kW.

D



4. IGANGSETTELSE FØRSTE GANG

4.1 Fylling av vann

- Øvre magasin: Sjekk først at alle røranslutninger er korrekt utført. Gjør deretter følgende:
 - Åpne en varmtvannskran – la denne stå åpen
 - Skrue blandeventilens justerbare ratt helt mot "+".
 - Åpne kaldtvannstilførsel til produktet. Sjekk at vannet fra den åpne varmtvannskranen flommer fritt, uten avbrudd av luft.
 - Steng varmtvannskranen.
- Nedre magasin: Fylles iht. den eksterne varmekildens / varmeanleggets anvisninger.

4.2 Påsettelse av strøm

Når bereder er fylt med vann kan strøm påsettes.

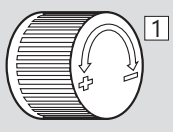
- Slå på bryter/sikring.

4.3 Innstilling av blandeventil

Produktets utgående varmtvannstemperatur til tappestedene i boligen justeres med rattet på blandeventilen. Justering av blandeventilen påvirker ikke temp. på varmtvannet i produktet.

For å justere temperaturen:


- Vri det justerbare rattet (1) helt mot "+"
- Vri deretter rattet mot "-" til ønsket temperatur.

Omdreininger	Temperatur	
0	Ca. 70°C	
1/4	Ca. 60°C	
1/2	Ca. 50°C	
3/4	Ca. 40°C	

4.4 Kontrollpunkter

- Sjekk at alle rørboblinger til/fra produktet er tette og ikke lekket.
- Sjekk at strømtilførsel til produktet ikke er i fare for å bli utsatt for mekanisk, termisk eller kjemisk påvirkning.
- Sjekk at evt. overløpsrør fra sikkerhetsventil er uavstengbart og brutt, samt ligger frostfritt m/ fall til sluk.
- Sjekk at produktet står stabilt i lodd og i vater.

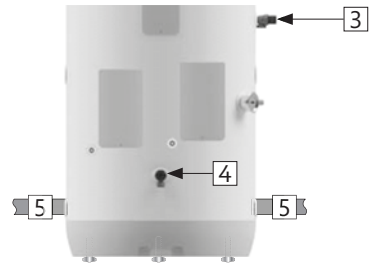
4.5 Tømming av vann

 ADVARSEL
Vanntemperaturen i produktet er 75°C og medfører skoldingsfare. Før tømming utføres skal en varmtvannskran åpnes på maks trykk / temperatur i min. 3 minutter.

Øvre magasin:

- Koble fra strømtilførselen.
- Steng inngående kaldtvannstilførsel.
- Åpne en varmtvannskran maksimalt – la stå (hindrer vacuum).
- Åpne blandeventilen maksimalt mot "+".
- Vri rattet på sikkerhetsventilen (3) ca. 90 grader til åpen posisjon. Produktet tømmes.

Etter tømming stenges sikkerhetsventilen ved å vri rattet (3) videre med klokken. Steng alle åpne kraner. Juster blandeventilen til opprinnelig innstilling.



Nedre magasin:

Hvis eksternt varmekilde er montert følges tømmeanvisninger for denne. Ved kun el-drift: Koble fra strømtilførsel. Åpne kretsens sikkerhetsventil ved å vri rattet (4) ca. 90 grader til åpen posisjon. Åpne evt. luftekran eller sørg for annen lufting.

Ved evt. behov for raskere tømming av øvre magasin kan sikkerhetsventilen demonteres ved å skru av klemringskoblingen mot SV anslutning. Ved re-montering skal klemringskoblingen tiltrekkes med 60 Nm moment (+/-5).

Raskere tømming av nedre magasin: Demonter sikkerhetsventil eller nedre rør til varmeanlegg (5).

4.6 Overlevering til sluttbruker

INSTALLATØR SKAL:
Instruere sluttbruker om sikkerhetsinstruks og vedlikeholdsinstruks.
Veilede sluttbruker vedr. innstillinger og tømming av produktet.
Overlevere denne montasjeanvisningen til sluttbruker.
Skrive inn kontaktinformasjon på produktets merkeplate.

5. BRUKERVEILEDNING

5.1 Innstillinger

5.1.1 Termostatinnstilling

Produktets termostater er stillbare fra 60-90°C. Termostaten for øvre magasin bør ikke stilles lavere enn 65°C for å unngå bakterievekst. For å justere temperaturen:

- Koble fra strømtilførselen.
- Demonter el-lokket med en skrutrekker.
- Juster temperatur på termostaten (7) med en skrutrekker.

Monter el-lokket før strømtilførsel kobles til. Endring av temperaturinnstilling på termostaten forandrer kun temp. på vannet i tanken. Temperatur til tappestedene justeres på blandeventilen.

5.1.2 Resetting av sikkerhetstermostat

Produktets sikkerhetstermostat slår ut ved fare for overoppheting. Denne resettes ved å slå av strømtilførsel, demontere el-lokket og trykke inn den røde "RESET"-knappen (6). Om termostaten slår ut gjentatte ganger, kontakt installatør.

5.1.3 Innstilling av blandeventil

Produktets utgående varmtvannstemperatur til tapstedene i boligen justeres med rattet på blandeventilen. For å justere temperaturen:

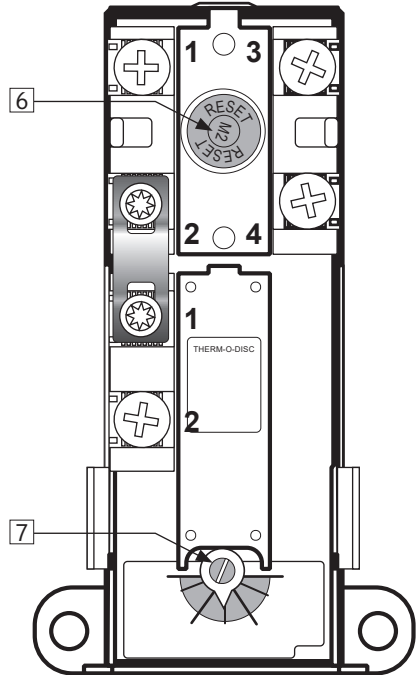
- Vri det justerbare rattet (1) helt mot "+"
- Vri deretter rattet mot "-" til ønsket temperatur.


5.1.4 Justering av stillben

Produktet er utstyrt med tre fabrikkmonterte stillben, justerbare fra 0-40 mm. Skru stillbena ut minimum 15 mm. fra bunn av produktet. Juster bena individuelt til produktet står støtt og stabilt i lodd og i vater.

⚠ ADVARSEL

Kontinuerlig spenning er tilstede på tilkoblingspunkter i el-sentralene. Før elektrisk arbeid utføres skal strømtilførsel brytes og sikres mot påsetting mens arbeid pågår.

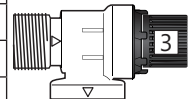


Omdreininger	Temperatur	
0	Ca. 70°C	
1/4	Ca. 60°C	
1/2	Ca. 50°C	
3/4	Ca. 40°C	

5.2 Vedlikehold

VEDLIKEHOLDSINSTRUKS

- ❗ Vedlikehold skal utføres av personer over 18 år, med tilstrekkelig kompetanse.
- ❗ Årlig kontroll av sikkerhetsventiler:
- Åpne ventilen 1 minutt ved å vri ratt (3) ca. 90 grader til åpen posisjon.
- Kontroller visuelt at vannet renner fritt til avløp.
- JA = OK. Steng ventilen ved å vri ratt ytterligere 90 grader til lukket posisjon.
- NEI = IKKE OK. Bryt strømtilførsel / steng vanntilførsel. Kontakt installatør.



6. FEILSØKING

6.1 Feil og løsninger

Hvis det oppstår problemer med produktet under drift, sjekk mulige feil og løsninger i tabellen. Dersom problemet ikke er vist i feilsøkingsta-

bellene eller det er usikkerhet rundt problemet, kontakt installatør (se produktets merkeplate) eller OSO Hotwater AS - se pkt. 7.1.

FEILSØKING FORBRUKSVANN - ØVRE MAGASIN		
Problem	Mulig feilårsak	Mulig løsning
Det renner/drypper fra sikkerhetsventilen/det er ofte vann på gulvet ved bereder om morgenen	Trykkreduksjonsventil, vannmåler eller tett tilbakeslagsventil på vanninntaket. Vanntrykket inn i boligen er for høyt.	Monter AX ekspansjonskar som tar opp ekspansjon under oppvarming og monter trykkreduksjonsventil for stabilt vanntrykk inn i boligen. Trykkreduksjonsventilen justeres inn ift. eksp.karets fortrykk. Kontakt aut. installatør.
	Sikkerhetsventilen er slitt eller det ligger partikler mellom membran og ventilsete pga. urent vann	Forsøk å spyle gjennom sikkerhetsventilen med vann. Åpne ventilen i ca. 1 minutt. Se pkt. 5.2. Hvis ventilen fremdeles renner må ventilen skiftes. Kontakt aut. installatør.
	Lekkasje ved varmeelement.	Verifiser ved å: a) bryte elektrisk tilførsel, b) skru av el-lokk, c) Visuelt sjekke om lekkasjen kommer fra varmeelement. I så fall: skift pakning / varmeelement. Kontakt aut. installatør.
Ikke varmtvann	Strømtilførsel er brutt.	Verifiser at sikringen er på / støpsel er plugget inn i veggkontakt / jordfeilbryter ikke har slått ut.
	Termostat har slått ut.	Trykk inn "RESET" knapp på sikkerhetstermostat, se "Brukerveiledning".
	Varmeelement er defekt.	Skift varmeelement. Kontakt aut. installatør.
	Lekkasje på varmtvannsrør	Verifiser ved å: a) stenge blandeventilen, b) vente 2-3 timer, c) kjenne på blandeventilen om den er varm. I så fall er det lekkasje på varmtvannsrør eller annen lekkasje. Kontakt aut. installatør.
Ikke nok varmtvann	Mye forbruk i boligen.	Juster opp temperatur på termostaten til 85°C, se "Brukerveiledning". Bytt til en større OSO varmtvannsbereider. Kontakt aut. installatør.
Ikke høy nok temperatur	Blandeventilen er stilt på for lav temperatur.	Juster opp temperatur på blandeventilen, se "Brukerveiledning".
	Termostat er stilt på for lav temperatur.	Juster opp temperatur på termostaten til 85°C, se "Brukerveiledning".
	Overslag i kraner fra kaldtvann til varmtvann.	Kontakt aut. installatør.
Sikring/jordfeilbryter slår ut gjentatte ganger	Mulig feil på berederens elektriske anlegg.	Verifiser slik: a) bryt elektrisk tilførsel, b) skru av el-lokk, c) sjekk visuelt el.-boksen for evt. problemer. Kontakt i så fall aut. elektriker for kontroll. Monter el-lokk.
Lang tid før varmtvannet kommer til tappested	Lange rørstrekk fra bereder til tappested.	Monter sirkulasjonsledning eller varmekabel på VV rør. Alt. monter ettervarmer ved tappested. Kontakt aut. installatør.
Slag i rørene når varmtvannskran stenges	Stor trykkøkning når kranen stenges hurtig.	Helt normalt. Monter AX ekspansjonskar hvis plagsomt. Kontakt aut. installatør.

FEILSØKING VARMEANLEGG - NEDRE MAGASIN

Problem	Mulig feilårsak	Mulig løsning
Varmeanlegget gir lite eller ingen romvarme	Anlegget mangler strøm	Sjekk sikringer og strømtilførselsledninger
	Sirkulasjonspumpen er ute av drift.	Lytt eller kjenn på pumpen (obs: pumpen kan være varm) for å sjekke om den går. Hvis nei: Kontakt aut. installatør.
	Det er luft i anlegget	Hvis eksternt varmekilde er montert, sjekk dennes instruks for lufting. Ved kun el-drift luftes anlegget via luftekran e.l. Evt. radiatorer luftes individuelt. Kontakt aut. installatør ved behov.
	Returventilene er feilinnstilt	Sjekk at returventiler gir riktig struping. Kontakt aut. installatør ved behov.
Varmeanleggets sikkerhetsventil drypper / renner	Ekspansjonskaret er defekt	Åpne karetets luftfyllingsventil. Hvis vann lekker ut er karet ødelagt og må byttes.
	Trykket i varmeanlegget er for høyt	Sjekk anleggstrykket. Normalt driftstrykk er 1-2 bar. Kontakt aut. installatør ved behov.
	Ventilen er defekt	Bytt ventil. Kontakt aut. installatør.
Varmekretsen må ofte etterfylles	Lekkasje i varmeanlegget	Sjekk alle rørkoblinger. Slå av strømtilførsel, demonter el-lokk på el-sentral i nedre magasin og sjekk lekkasje fra varmeelementer. Hvis lekk fra element: Pakning må byttes. Kontakt aut. installatør. El-lokk monteres før strøm påsettes.
Sikring/jordfeilbryter slår ut gjentatte ganger	Mulig feil på berederens elektriske anlegg.	Verifiser slik: a) bryt elektrisk tilførsel, b) skru av el-lokk, c) sjekk visuelt el.-boksen for evt. problemer. Kontakt i så fall aut. elektriker for kontroll. Monter el-lokk.

7. GARANTIBETINGELSER

1. Omfang

OSO Hotwater AS (heretter kalt OSO) garanterer at Produktet i en periode på 5 år fra kjøpsdato er; i) produsert i henhold til OSO spesifikasjoner, ii) fri for material og fabrikkasjonsfeil, under forutsetning av at nedenstående betingelser er fulgt. Alle komponenter garanteres fri for material- og produksjonsfeil i 2 år. Garantien er frivillig utvidet av OSO til 10 år for den rustfrie trykktanken. Den utvidede garantien gjelder utelukkende for Produkter kjøpt av forbruker, installert for privat bruk, distribuert av OSO eller en forhandler som opprinnelig kjøpte Produktet fra OSO og som er installert av en autorisert rørlegger.

Garanti for produkter som er kjøpt av kommersielle enheter eller som har blitt installert for kommersielt bruk reguleres utelukkende av Kjøpsloven og nedenstående forutsetninger og begrensninger for garanti.

2. Dekning

Hvis en feil oppstår og et gyldig krav er mottatt innenfor den lovpålagte garantiperioden, skal OSO, etter eget valg og innenfor lovens rammer, enten; i) reparere feilen, eller; ii) erstatte det defekte produktet med et nytt som er identisk eller tilsvarende i funksjon, eller; iii) refundere kjøpsprisen for produktet.

Hvis en feil oppstår og et gyldig krav er mottatt etter at den lovpålagte garantiperioden er utgått, men innenfor den utvidede garantiperioden, vil OSO kostnadsfritt levere et nytt produkt som er identisk eller tilsvarende i funksjon som det defekte. OSO vil i slike tilfeller ikke dekke noen øvrige kostnader forbundet med utskiftningen.

Produkter eller komponenter som skiftes ut i forbindelse med garantikrav, går over til å bli OSO sin eiendom. Produktet eller komponenten som skiftes ut medfører ikke en forlengelse av den opprinnelige garantiperioden.

3. Forutsetninger

Produktet er tilpasset vannkvaliteten fra de fleste offentlige vannverk. Imidlertid kan visse vannkvaliteter (se under) ha svært negativ effekt (medføre korrosjon) for Produktets forventede levetid. Ved usikkerhet vedrørende vannkvalitet, skal det lokale vannverket kunne informere om de nødvendige dataene.

Garantien gjelder kun dersom følgende forutsetninger er fulgt:

- Produktet har blitt installert i henhold til medfølgende montasjeanvisning og alle relevante reguleringer, forskrifter, normer og krav gjeldende på installasjonstidspunktet.
- Produktet ikke har blitt modifisert, endret, utsatt for unormale påvirkninger og at ingen fabrikk-monterte eller medfølgende deler er fjernet.
- Produktet kun har vært tilkoblet offentlig vannverk, vært i

7.1 Kundeservice

Ved problemer som ikke er løsbare etter gjennomgang av feilsøkingsguiden i denne monstasjeanvisningen (pkt. 6.1), kontakt enten:

jevnlig bruk, og at vannkvaliteten er iht. følgende:

- Klorider < 75 mg / L*
- Konduktivitet (EC) ved 25°C < 230 µS / cm*

*Ved høyere verdier skal anode monteres før vann påfylles produktet.

- Varmeelementet ikke har vært utsatt for vann med hardhet over 5°dH (90 mg/L CaCO₃).
- Enhver form for desinfisering av røranlegget har blitt utført uten å påvirke produktet. Produktet skal isoleres fra enhver form for klorinering.
- Produktet har vært i jevnlig bruk fra og med installasjonsdato. Dersom Produktet ikke skal brukes på 60 dager eller mer, må det tappes ned.
- Service og vedlikehold har blitt gjennomført av en kyndig person iht. kravene i medfølgende montasjeanvisning og alle relevante tekniske forskrifter. Enhver komponent benyttet ifm. service er en original OSO reservedel.
- Enhver garantikostnad har blitt skriftlig godkjent av OSO før den påløper.
- Kjøpskvittering og/eller kvittering for installasjonen, en vannprøve samt det defekte produktet blir gjort tilgjengelig for OSO på forespørsel.

Dersom ovenstående forutsetninger ikke etterfølges kan det resultere i at Produktet blir skadet, og påfølgende vannlekkasje.

4. Begrensninger

Garantien dekker ikke:

- Enhver form for feil eller kostnad som oppstår som følge av ukorrekt installasjon eller bruk, manglende vedlikehold, forsømmelse, misbruk, endring eller reparasjon utført på feil måte eller enhver feil som oppstår som følge av endring av produktet fra sin originale form.
- Noen form for følgeskader eller indirekte tap som følge av Produktfeil eller manglende leveranse fra Produktet.
- Enhver skade forårsaket av frost, overtrykk, overspenning, tørrkoking eller klorbehandling.
- Feil forbundet med stillestående vann dersom Produktet ikke har vært i bruk på > 60 dager i strekk.
- Tilkoblet røropplegg eller utstyr tilkoblet Produktet.
- Transportskader. Transportøren skal gjøres oppmerksom på slike skader ved mottak.
- Kostnader som følge av at produktet ikke er enkelt tilgjengelig for service.

Denne garantien begrenser ikke Kjøpers lovbestemte rettigheter på noen måte.

A) Installatøren som leverte produktet.

B) OSO Hotwater AS: Tlf. 32 25 00 00
oso@oso.no / www.oso.no

8. DEMONTERING AV PRODUKTET

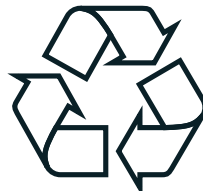
8.1 Demontering

- A) Koble fra varmekilde.
- B) Steng inngående kaldtvannstilførsel.
- C) Tøm produktet for vann – se punkt. 4.4.
- D) Koble fra alle rørsanlutninger.
- E) Produktet kan nå fjernes.

8.2 Returordning

Dette produktet er resirkulerbart, og bør leveres på miljøgjennvinningsstasjon. Dersom produk-

tet erstattes av et nytt kan installatør ta med seg gammel bereder til gjenvinning.



9. SYSTEMRATING

9.1 Energimerking av varmeanlegg

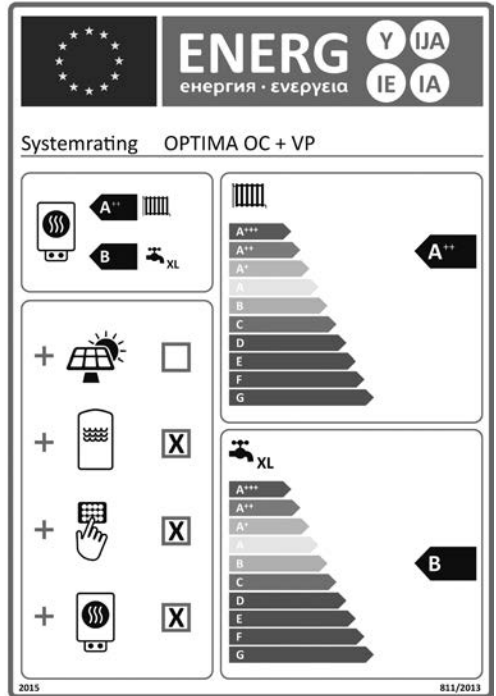
ErP-direktivet krever at varmeanlegg skal energimerkes komplett. OSO OC-serie leveres med energimerking for kobling med VP.

For at kravene i energimerkingen skal være oppfylt må energieffektivitet være:

- Romvarme >125%
- Tappevann > 55%

Det vedlagte energimerket (se illustrasjon) kan påsettes produktet når anlegget oppfyller kravene til energieffektivitet som vist over.

Sjekk varmepumpens tekniske dataskjema (Product fiche) for opplysninger om dens energieffektivitet.





OSO Hotwater AS

Industriveien 1
3300 Hokksund - Norway
Tel: +47 32 25 00 00
oso@oso.no
www.osohotwater.com

Optima Coil - OC

300–360 l.

SE



SÄKERHETSINFORMATION
FDV-INFORMATION
MONTERINGSANVISNING
TDS – TEKNISKT DATABLAD

Tillverkad av OSO Hotwater AS
Industriveien 1 – 3300 Hokksund – Norge
Tel: +47 32 25 00 00 / Fax: +47 32 25 00 90
E-post: oso@oso.no / www.osohotwater.com
145950-13 – 01-2021



OSO HOTWATER

INNEHÅLLSFÖRTECKNING

1. Säkerhetsinstruktioner	3
1.1 Allmän information.....	3
1.2 Säkerhetsinstruktioner för användaren	4
1.3 Säkerhetsinstruktioner för installatören	4
2. Produktbeskrivning	5
2.1. Produktidentifikation	5
2.2. Användningsområde.....	5
2.3. CE-märkning.....	5
2.4 Tekniska data	5
2.5 ErP-data	5
2.6 Reservdelar.....	5
3. Installationsinstruktioner	6
3.1. Produkter som omfattas av instruktionen	6
3.2. Vad som följer med i leveransen.....	6
3.3. Produktdimensioner	6
3.4 Anslutningshöjder	6
3.5. Krav på installationsplats	7
3.6. Rörinstallation.....	8
3.7. Elinstallation.....	10
4. Uppstart första gången	14
4.1. Påfyllning av vatten	14
4.2. Påslagning av el.....	14
4.3. Inställning av blandningsventil.....	14
4.4. Kontrollpunkter.....	14
4.5. Tömning av vatten	14
4.6. Leverans till slutanvändare	14
5. Bruksanvisning	15
5.1. Inställningar	15
5.2. Underhåll.....	15
6. Felsökning	16
6.1. Fel och lösningar	16
7. Garantivillkor	18
7.1. Garanti och garantiregistrering.....	18
7.2. Kundservice.....	18
8. Demontering av produkten	18
8.1. Demontering.....	18
8.2. Återvinning.....	18
9. Systemklassificering	19
9.1 Energimärkning av värmesystem.....	19





1. SÄKERHETSINSTRUKTIONER

1.1 Allmän information

- Läs noga följande säkerhetsanvisningar innan du installerar, underhåller eller justerar vattenvärmaren.
- Personskada eller materiell skada kan uppstå om produkten inte är monterad eller används på avsett sätt.
- Spara den här handboken och andra relevanta dokument så att de är tillgängliga för framtida användning.
- Tillverkaren förutsätter att de medföljande säkerhets-, drifts- och underhållsinstruktionerna (slutanvändaren) följs, samt att monteringsanvisningarna följs gällande standarder och föreskrifter vid installationstidpunkten (installatör).



Symboler som används i den här bruksanvisningen:

 VARNING	Risk för allvarlig skada eller dödsfall
 HANTERAS VARSAMT	Risk för mindre eller måttlig skada på person eller egendom
 FÖRBUJDET att göra	
 MÅSTE göras	

1.2 Säkerhetsinstruktioner för användaren

⚠ VARNING	
⊘	Säkerhetsventilens överflöde får INTE förseglas eller anslutas.
⊘	El-locket på produktens framsida får INTE täckas över.
⊘	Produkten får INTE modifieras eller ändras från dess ursprungliga tillstånd.
⊘	Barn får INTE leka med produkten och inte befinna sig i närheten av produkten obehövligt.
❗	Produkten måste fyllas med vatten innan elen ansluts.
❗	Underhåll/inställningar får endast utföras av personer över 18 år med tillräcklig kompetens

⚠ HANTERAS VARSAMT	
⊘	Produkten får inte utsättas för frost, övertryck, överspänning eller klorbehandling. Se garantivillkoren.
⊘	Underhåll/inställningar får inte utföras av personer med nedsatt fysisk eller mental förmåga, om inte de har instruerats i hur produkten används av någon som ansvarar för deras säkerhet.

1.3 Säkerhetsinstruktioner för installatören

⚠ VARNING	
⊘	Säkerhetsventilens överflöde får INTE förseglas eller anslutas.
❗	Eventuellt överflödesrör från säkerhetsventilen ska vara ≥ 18 mm invändigt, omöjligt att stänga av, samt brott- och frostfritt med avrinning.
❗	Fast el. montage ska användas vid installation enligt bestämmelserna.
❗	Strömkabeln ska kunna hantera 90 °C. Dragavlastning måste monteras.
❗	Produkten måste fyllas med vatten innan elen ansluts.
❗	Gällande föreskrifter, standarder och denna monteringsanvisning måste följas.

⚠ HANTERAS VARSAMT	
❗	Produkten ska placeras i lokaler med avrinning enligt lokala regler och bestämmelser. Alternativt kan en auktoriserad vattenstoppsventil med sensor och överflöde från säkerhetsventilen till avrinning monteras. Produktansvar gäller endast om detta följs.
❗	Produkten ska monteras lodrätt och vågrätt på golv eller vägg som kan hantera den totala vikten av produkten i drift. Se märkskylt.
❗	Produkten måste ha ett fritt serviceavstånd på 40 cm framför el-locket/10 cm över blandningsventilen.
❗	Produkter på 250 liter och större måste säkras genom att fästas ordentligt i väggen.

2. PRODUKTBSKRIVNING

2.1 Produktidentifikation

Din produkts ID finns på märkskylten som sitter på produkten. Märkskylten innehåller information om produkten enligt EN 12897:2016 och EN 60335-2-21, samt annan användbar data. Se förklaring om överensstämmelse på www.osohotwater.com för mer information.

OSO:s produkter är designade och tillverkade enligt:

- Trycktanksstandard EN 12897:2016
- Säkerhetsstandard EN 60335-2-21
- Svetsstandard EN ISO 3834-2

OSO Hotwater AS har följande certifieringar:

- Kvalitet ISO 9001
- Miljö ISO 14001
- Arbetsmiljö ISO 45001

2.2 Användningsområde

Optima OC är konstruerad för att leverera varmvatten och vattenburen värme från el och/eller extern energikälla.

OC 300 / 360 kan användas med VP utan tappvattensprioritering. OC 300 HT kan användas med VP

utan tappvattensprioritering samt biopannor, solfångare, gaspannor m.m.

Det nedre facket används för värmesystem. Det övre facket används för bruksvatten. Coilen i det nedre facket förvärmer bruksvattnet som därefter leds till det övre facket.

OC-serien levereras med elektrisk backup.

2.3 CE-märkning



CE-märket indikerar att produkten överensstämmer med gällande direktiv. Se förklaring om överensstämmelse på www.osohotwater.com för mer information.

Produkten överensstämmer med direktiven för:

- Lågspänning LVD 2014/35/EU
- Elektromagnetisk kompatibilitet EMC 2014/30/EU
- Tryckutrustning PED 2014/68/EU

Säkerhetsventil(er) som används måste vara CE-märkta och överensstämma med PED 2014/68/EU.

2.4 Tekniska data

NRF-nr.	Produktkod:	Kapacitet personer	Vikt kg.	Dia. x Höjd mm.	Frakt vol. m ³	Volym l övre/nedre	Passar till
800 0226	OC 300 – 3+9kW 1/3x230V LT+HX 0,7m ²	5,5	62	ø595x1830	0,6	203 / 92	VP
800 0227	OC 300 – 3+15kW 1/3x230V HT+HX 0,7m ²	5,5	65	ø595x1830	0,6	198 / 97	VP/el/bio
800 0228	OC 360 – 3+15kW 1/3x230V LT+HX 0,7m ²	7,5	75	ø595x2040	0,8	224 / 136	VP

2.5 ErP data – Technical Data Sheet

Varumärke	Modellnr.	Modellnamn	ErP-klass	Värmeför-lust W	Verklig volym L
OSO Hotwater AS	800 0226	OC 300 – 3+9kW 1/3x230V LT+HX 0,7m ²	B	50	295
OSO Hotwater AS	800 0227	OC 300 – 3+15kW 1/3x230V HT+HX 0,7m ²	B	52	295
OSO Hotwater AS	800 0228	OC 360 – 3+15kW 1/3x230V LT+HX 0,7m ²	B	54	360
Direktiv: 2010/30/EU Förordning: EU 812/2013			Direktiv: 2009/125/EG Förordning: EU 814/2013		
Effektivitetstestad enligt standard: EN50440: 2015					

2.6 Reservdelar

NRF/artikelnr.	Beteckning	Produktbeskrivning:	Dimension
801 5194	RG 5/4"	Element – 9 kW 3x230V, 3 rör, Incoloy 800	Längd 460 mm.
801 5187	RG 5/4"	Element – 7,5 kW 3x230V, 3 rör, Incoloy 800	Längd 460 mm.
801 5192	RG 5/4"	Element – 3 kW 230V, 1 rör	Längd 420 mm.
801 5823	TS2	Termostat – 59T/66T 60–90 °C 1-fas (övre elcentral + HT)	2-polig
801 5892	TS2	Termostat – 59T/66T 30–60° 1-fas (LT)	2-polig
81800	Kopplingsledning	Internledning – 4#, lila	På rulle
81826	Kopplingsledning	Internledning – 4#, svart, gaffel+öga	Längd 180 mm
81831	Kopplingsledning	Internledning – 4#, svart, gaffel/knekt+öga	Längd 180 mm
81901	Kontaktton	Ouneva – VC05-0012 3x1x2,5–35mm ²	
840 5007	SV-381	Säkerhetsventil – 3 bar, ø15 x 1/2" – EN1489	ø15
90433	SV-388	Säkerhetsventil – 9 bar, 3/4" x 3/4" – EN1489	3/4"

3. INSTALLATIONSINSTRUKTIONER

3.1 Produkter som omfattas av denna instruktion

800 0226 OC 300 LT
 800 0227 OC 300 HT
 800 0228 OC 360 LT

3.2 Vad som följer med i leveransen

Ref nr.	Antal	Beskrivning
1	1	Blandningsventil m/KV-rör (medföljer)
2	1	Varmvattenberedare
3	1	Installationsinstruktioner (detta dokument)
4	3	Termostat
5	2 / 3	Värmeelement LT / HT
6	1	Säkerhetsventil övre fack (fabriksmonterad)
7	1	Sensorficka
8	1	Manometer – 1/2"
9	1	Säkerhetsventil nedre fack (medföljer lös)
10	3	Ställben (medföljer lösa)
11	1	PG-dragavlastare M20
12	1 / 2	PG-dragavlastare M30 LT / HT

3.3 Produktdimensioner

Alla mått i mm.

Produkt	A	B	C	ø
OC 300 LT	0–40	1830	1750	595
OC 300 HT	0–40	1830	1750	595
OC 360 LT	0–40	2140	2060	595

Tolerans +/-5 mm (gäller inte för mått A).

3.4 Anslutningshöjder

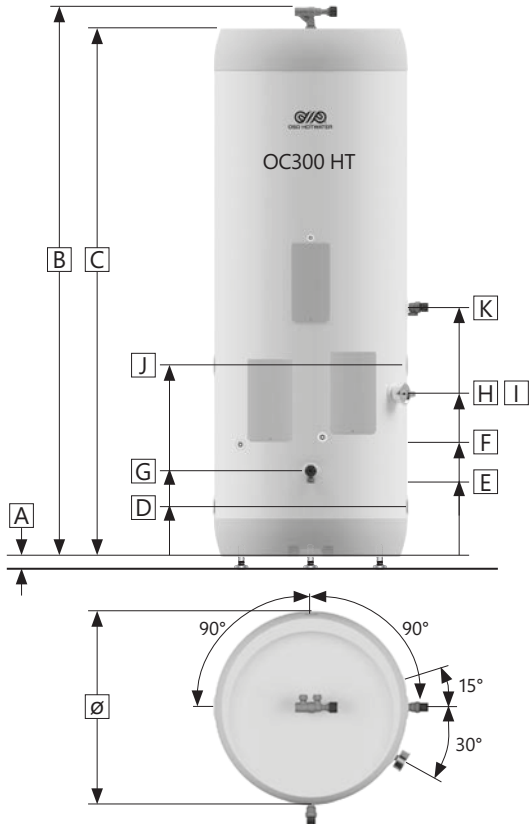
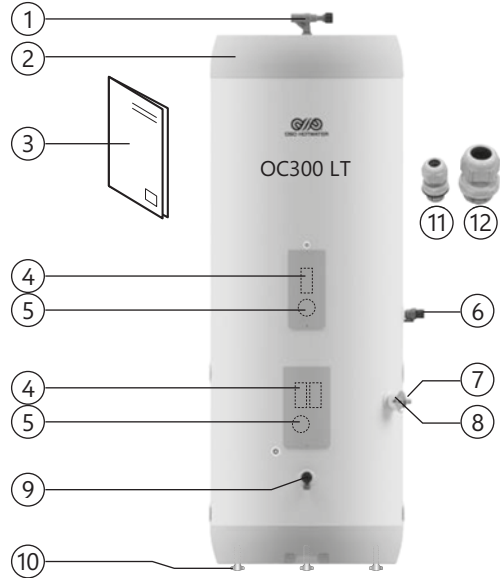
Alla mått i mm.

Produkt	D	E	F	G	H	I	J	K
OC 300 LT	155	266	380	266	501	501	590	769
OC 300 HT	154	228	364	266	520	520	619	808
OC 360 LT	155	266	380	266	406	721	821	1001

Tolerans +/- 5 mm.

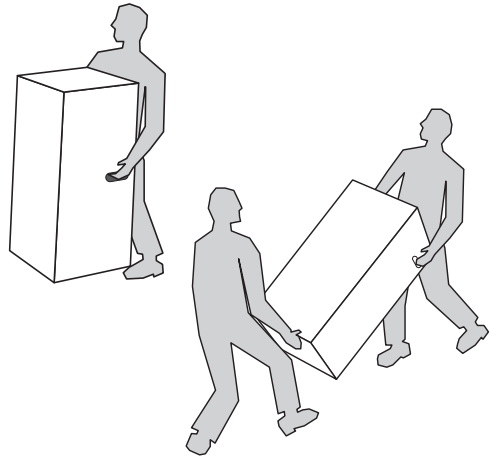
3.4.1 Anslutningar – dimension och funktion

Anslutning	Dimension	Funktion
D	1" inv. gä.	Tur/retur nedre fack
E	3/4" inv. gä.	Coilanslutning nedre
F	3/4" inv. gä.	Coilanslutning övre
G	1/2" inv. gä.	Säkerhetsventil nedre fack
H	1/2" inv. gä.	Manometer
I	ø8 mm	Sensorficka
J	1" inv. gä.	Tur/retur nedre fack
K	1/2" slät	Säkerhetsventil övre fack



3.4.2 Intransport

Produkten ska transporteras och hanteras varsamt enligt bilden, i emballage. Använd handtagen på lådan.



⚠ HANTERAS VARSAMT

Dysor, ventiler m.m. ska inte användas för att lyfta produkten eftersom detta kan orsaka funktionsfel.

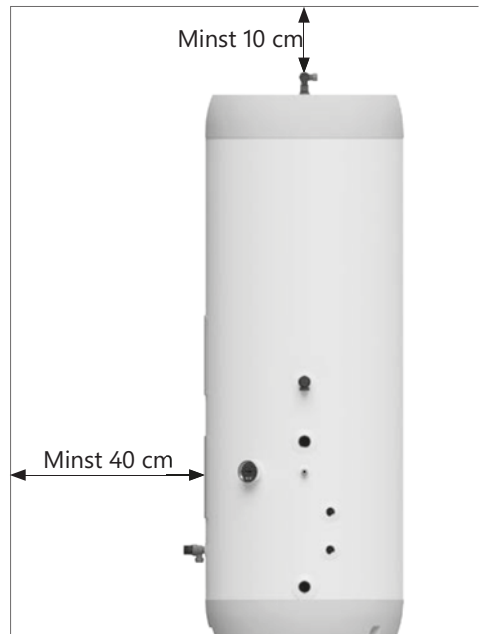
3.5 Krav på installationsplats och placering

⚠ HANTERAS VARSAMT

❗	Produkten ska placeras i lokaler med avrinning enligt lokala regler och bestämmelser. Alternativt kan en auktoriserad vattenstoppsventil med sensor och överflöde från säkerhetsventilen till avrinning monteras.
❗	Produkten ska placeras i en torr och permanent frostfri miljö.
❗	Produkten ska placeras på golv eller vägg som kan hantera den totala vikten av produkten i drift. Se märkskylt.
❗	Produkten måste ha ett fritt serviceavstånd på 40 cm framför el-locket/10 cm över blandningsventilen.
❗	Produkten ska vara lättillgängligt installerad i huset för service och underhåll.



Min.
40 cm



Minst 10 cm

Minst 40 cm

3.6 Rörinstallation

Produkten är avsedd att vara permanent ansluten till huvudvattenförsörjningen. Under installationen måste godkända rör i rätt storlek användas. Gällande föreskrifter och standarder måste följas.

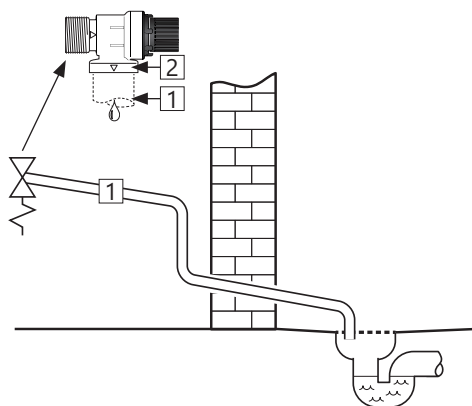
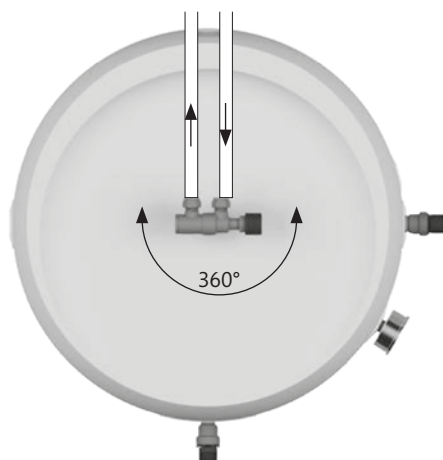
Produkt.	KV	VV	Överflöde (2)
OC 300-360	1/2" / ø15 mm klämring	1/2" / ø15 mm klämring	3/4" invändigt

3.6.1 Ingående vattentryck

Produktens effektivitet beror på ingående kallvattentryck. Vattentrycket bör vara på minst 2 bar och maximalt 6 bar hela dygnet. För högt vattentryck kan justeras genom att installera en tryckreduktionsventil.

3.6.2 Montering av kall- och varmvattensrör (KV-VV) och överflödesrör

- A) Blandningsventilen roteras till önskad position.
- Klämring mot beredare dras åt (se 3.5.3)
- B) KV/VV-rör i lämplig dimension leds till blandningsventilen och dras åt (se 3.5.3)
- Vid större rördimension kan övergång med 1/2" invändig gänga användas.
- C) Ev. överflödesrör (1) ≥ 18 mm invändigt leds till säkerhetsventil(er):
- Kopplas till SV 3/4" invändig gänga.
 - Leds oavstängningsbart, brutit och frostfritt med fall till avrinning.



3.6.3 Åtdragningsmoment

Komponent	Åtdragningsmoment
Klämringskoppl. mot KV / VV (ø15)	40 Nm (+/- 3)
Klämringskoppl. mot beredare (ø22)	60 Nm (+/- 5)

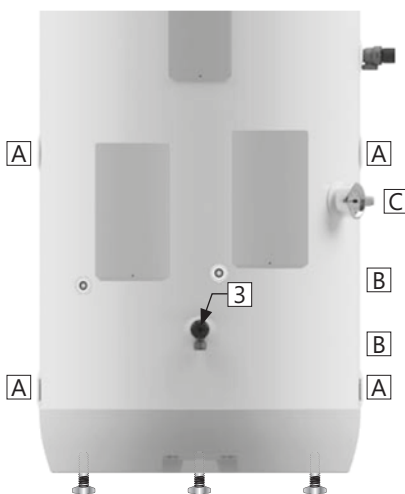
3.6.4 Montering av tur/retur-rör till coil och nedre fack + sensor

Rör dras till tur/returanslutningar (A) och coilslutningar (B) efter behov, och monteras med lämpligt gängtätningssmedel.

Säkerhetsventilen för det nedre facket (3) kan vid behov monteras på annan plats i kretsen, men värmekretsen måste alltid innehålla en säkerhetsventil.

Sensorficka för temperaturgivare kan monteras i anslutning (C).

Anslutningsdimensioner: se pkt 3.4.1.



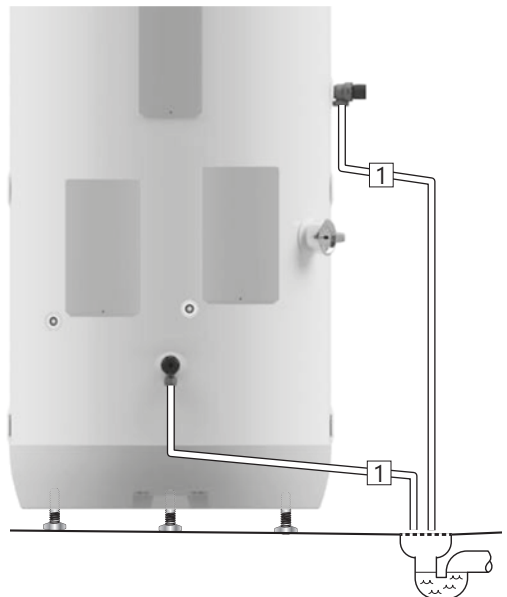
3.6.4 Monteringsinstruktion

⚠ VARNING	
❗	Produkten måste fyllas med vatten innan elen ansluts. Det övre facket ska fyllas först.
❗	Eventuellt överflödesrör från säkerhetsventilen (1) ska vara ≥ 18 mm invändigt, omöjligt att stänga av, samt brott- och frostfritt med avrinning.

⚠ HANTERAS VARSAMT	
❗	Produkten ska placeras i lokaler med avrinning enligt lokala regler och bestämmelser. Alternativt kan en auktoriserad vattenstoppsventil med sensor och överflöde från säkerhetsventilen till avrinning monteras.
❗	Produkten ska monteras lodrätt och vågrätt på golv eller vägg som kan hantera den totala vikten av produkten i drift. Se märkskylt.
❗	Produkten måste ha ett fritt serviceavstånd på 40 cm framför el-locket/10 cm över blandningsventilen.

3.6.5 Monteringsrekommendation

REKOMMENDATION	
-	Kontrollera avståndet till golvet. Skruva fast det medföljande ställbenet minst 15 mm från botten av produkten.
-	Vid en tät returventil bör reduktionsventilen och expansionstanken monteras (förhindrar dropp från säkerhetsventilen).
-	Om det maximala vattentrycket överstiger 6 bar per dag bör reduktionsventil och expansionstank monteras.
-	För installation i rum som inte är byggda enligt våtrumsnormen bör vattentät spillbricka med överflödesrör ≥ 18 mm invändigt till avrinning monteras under produkten, utöver auktoriserad vattenstoppsventil med sensor. Detta kommer att förebygga eventuella materiella skador.



3.7 Elinstallation

Fast el. montage ska användas vid installation av OC värmecentral. Elinstallation ska utföras av auktoriserad elektriker. Gällande föreskrifter och standarder måste följas.

3.7.1 Elektriska komponenter

Komponent	Notera
Säkerhetstermostat	98 °C termoutlösare
Arb. termostat övre fack	60–90 °C justerbar
Arb. termostat nedre – OC LT	30–60 °C justerbar
Arb. termostat nedre – OC HT	60–90 °C justerbar
Värmeelement övre fack	1fas 230V 1-rörs
Värmeelement nedre fack	3fas 230V 3-rörs
Internledning	Värmebeständig

⚠ VARNING

Kontinuerlig spänning finns vid anslutningspunkterna i elcentralerna. Innan elektriskt arbete utförs måste strömförsörjningen brytas och säkras mot påsättning medan arbetet pågår.

3.7.2 Elektriska anslutningar i övre elcentral

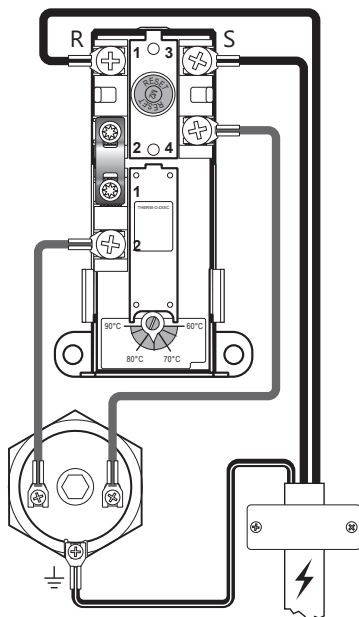
- A) Blå ledning (R) – Neutral – är ansluten till punkt «1» på säkerhetstermostaten.
- B) Brun ledning (S) – Fasledare – är ansluten till punkt «3» på säkerhetstermostaten.
- C) Gul ledning med grön rand (⊕) – Jord – är ansluten till en kopplingspunkt på värmeelementet (sexkantig mässing)
- D) Interna ledningar från element till termostat är anslutna till respektive punkt "4" på säkerhetstermostaten och punkt "2" på arbetstermostaten. Se ill.

3.7.3 Elektriska anslutningar i nedre elcentral

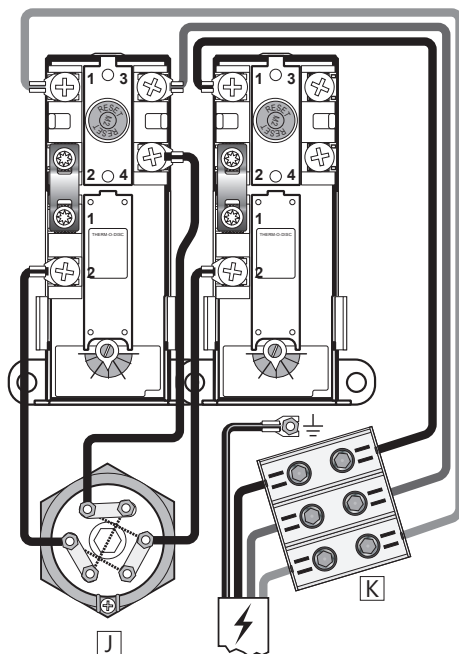
- A) Strömförande ledningar från strömsladd dras till kontaktdon som visat.
- Alla internledningar är fabriksmonterade.
- B) Gul ledning med grön remsa (⊕) – Jord – kopplas till tankens jordningspunkt.
- C) Omkoppling till alternativ effekt är möjlig, se kopplingsdiagram under pkt. 3.7.7.

3.7.4 Åtdragningsmoment

Komponent	Åtdragningsmoment
5/4" värmeelement	60 Nm (+/- 5)
Termostatskruvar	2 Nm (+/- 0,1)
Skruvar på elementhuvud	2 Nm (+/- 0,1)
Skruvar på kontaktdonet (K)	2,5–16 mm ² : 3 Nm 25–35 mm ² : 6 Nm



Elanslutning, schematisk – 1x230V
Standardanslutning för övre fack



Elanslutning, schematisk – 3x230V
Standardanslutning för nedre fack
OC 300 LT: 9 kW / OC 300 HT+OC 360 LT: 7,5 kW

3.7.5 Monteringsinstruktion

⚠ VARNING	
❗	Produkten måste fyllas med vatten innan elen ansluts. Det övre facket ska fyllas först.
❗	Fast el. montage ska användas vid installation. Elinstallation ska utföras av auktoriserad elektriker. Frånkopplingskomponenter måste ingå i den fasta elinstallationen i enlighet med gällande standarder och föreskrifter.
❗	Strömkabeln ska kunna hantera 90 °C kontinuerligt. Dragavlastning måste monteras (medföljer).

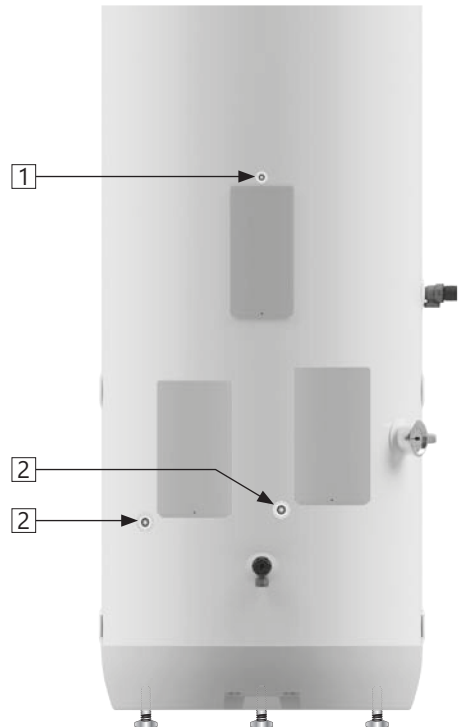
⚠ HANTERAS VARSAMT	
❗	Produkten måste ha ett fritt serviceavstånd på 40 cm framför el-locket/10 cm över blandningsventilen.
❗	Vid ev. skada på strömförsörjningskabeln ska denna bytas ut mot en specialanpassad kabel från aukt. elektriker.

3.7.6 Monteringsrekommendation

REKOMMENDATION	
-	Nätsladdar dras in i elcentralerna via förfabricerade hål i manteln (1) och (2). Hålen är dimensionerade för montering av medföljande dragavlastare (3) och (4).
-	För övre elcentral med $\leq 3\text{kW}$ effekt, bör $\geq 15\text{A}$ säkring/ $\geq 2,5\#$ kabel användas. För nedre elcentraler ska aukt. elektriker beräkna rätt säkring och sladd. Se till att alla ledningar är fria, inte klämda och fria från skador.

3.7.7 Dragavlastare

Dragavlastare (3) och (4) medföljer produkten och monteras i de prefabricerade hålen för ledning (1) och (2). Allt el-arbete ska utföras av auktoriserad elektriker.



3.7.7 Omkoppling till alternativ elektrisk effekt

⚠ VARNING

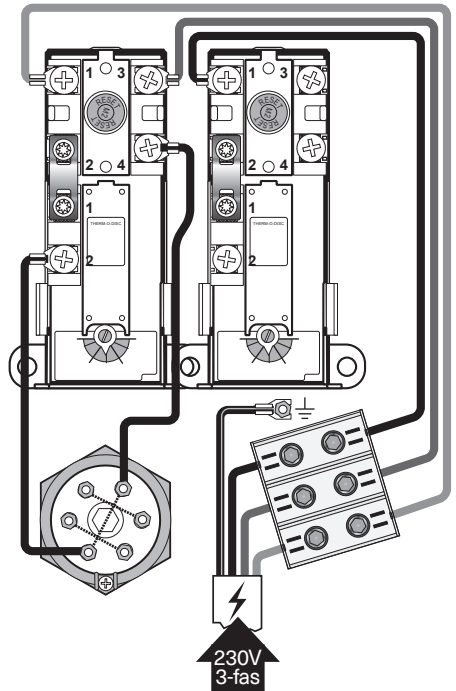
Kontinuerlig spänning finns vid anslutningspunkterna i elcentralerna. Innan elektriskt arbete utförs måste strömförsörjningen brytas och säkras mot påsättning medan arbetet pågår.

OC-värmecentraler kan kopplas om till alternativ effekt och spänning i den nedre elcentralen/elcentralerna. Omkoppling ska utföras av auktoriserad elektriker.

Kopplingsschema (A):

Effekt OC 300: 3 kW
Effekt OC HT 300: 2,5 kW
Effekt OC 360: 2,5 kW

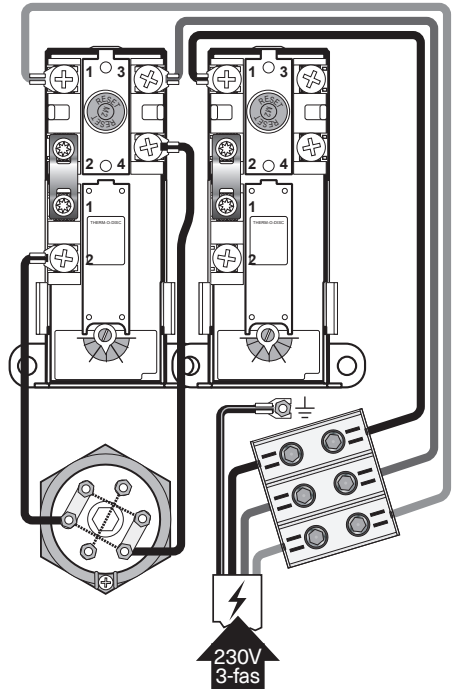
A



Kopplingsschema (B):

Effekt OC HT 300: 5 kW
Effekt OC 360: 5 kW

B



⚠ VARNING

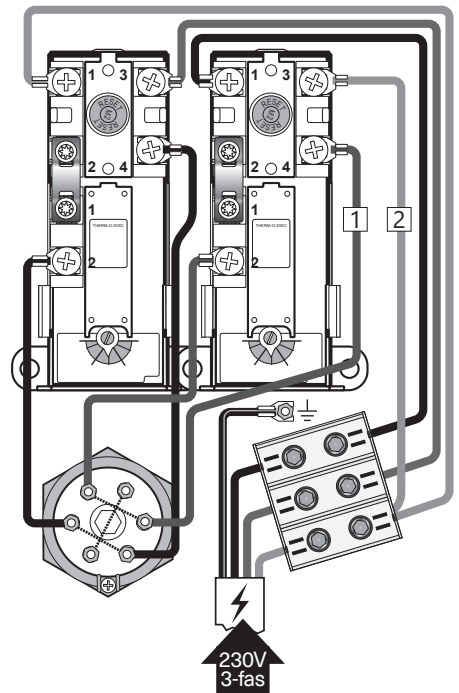
Kontinuerlig spänning finns vid anslutningspunkterna i elcentralerna. Innan elektriskt arbete utförs måste strömförsörjningen brytas och säkras mot påsättning medan arbetet pågår.

Kopplingsschema (C):

Effekt OC 300 LT: 6 kW.

Ledning (1) och (2) medföljer lösa.

C



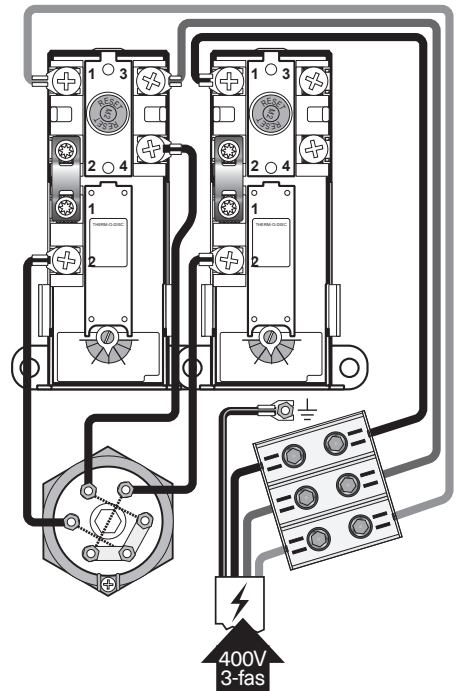
Kopplingsschema (D):

Effekt OC 300 LT: 9 kW.

Effekt OC 300 HT: 7,5 kW

Effekt OC 360 LT: 7,5 kW.

D



4. UPPSTART FÖRSTA GÅNGEN

4.1 Påfyllning av vatten

- Övre fack: Kontrollera först att alla röranslutningar är korrekt utförda. Gör sedan följande:
 - Öppna en varmvattenkran – låt den stå öppen
 - Skruva blandningsventilens justerbara ratt helt mot "+".
 - Öppna kallvattenförsörjningen till produkten. Kontrollera att vattnet från den öppna varmvattenkranen rinner fritt utan några luftavbrott.
 - Stäng varmvattenkranen.
- Nedre fack: Fyll enligt den externa värmekällans/värmesystemets anvisningar.

4.2 Påslagning av el

När beredaren är fylld med vatten kan elen sättas på.

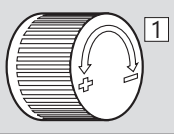
- Slå på brytare/säkring.

4.3 Inställning av blandningsventil

Produktens utgångsvattentemperatur för dräneringspunkterna i bostaden justeras med ratten på blandningsventilen. Justeringen av blandningsventilen påverkar inte temperaturen på varmvattnet i produkten.

För att justera temperaturen:


- Vrid den justerbara ratten (1) helt mot "+"
- Vrid sedan ratten mot "-" till önskad temperatur.

Varv	Temperatur	
0	Ca 70 °C	
1/4	Ca 60 °C	
1/2	Ca 50 °C	
3/4	Ca 40 °C	

4.4 Kontrollpunkter

- Kontrollera att alla röranslutningar till/från produkten är täta och inte läcker.
- Kontrollera att strömmen till produkten inte riskerar att utsättas för mekanisk, termisk eller kemisk påverkan.
- Kontrollera att eventuellt överflödesrör från säkerhetsventilen inte går att stänga, är obrutet och frostfritt med avrinning.
- Kontrollera att produkten står stabilt både vgrätt och lodrätt.

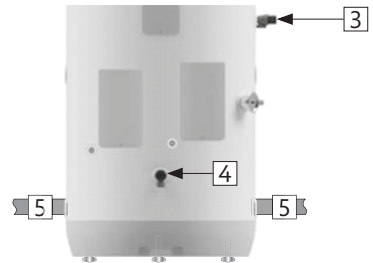
4.5 Tömning av vatten

 VARNING
Vattentemperaturen i produkten är 75 °C, vilket innebär risk för skällning. Innan du tömmer måste en varmvattenkran öppnas till max tryck och temperatur i minst 3 minuter.

Övre fack:

- Koppla bort strömmen.
- Stäng inkommande kallvattenförsörjning.
- Öppna en varmvattenkran på max – låt stå (förhindrar vakuum).
- Öppna blandningsventilen maximalt mot "+".
- Vrid ratten på säkerhetsventilen (3) ca 90 grader till öppet läge. Produkten töms.

Efter tömningen, stäng säkerhetsventilen genom att vrida ratten (3) ytterligare medurs. Stäng alla öppna kranar. Justera blandningsventilen till originalinställningen.



Nedre fack:

Om extern värmekälla har monterats följs tömningsanvisningarna för denna. Vid enbart eldrift: Koppla bort strömmen. Öppna kretsens säkerhetsventil genom att vrida på handratten (4) ca 90 grader till öppet läge. Öppna ev. luftkranen eller säkerställ annan luftning.

Om det finns behov av snabbare tömning av det övre facket kan säkerhetsventilen demonteras genom att skruva av klämringskopplingen för SV-anslutningen. Vid återmontering, dra åt klämringskopplingen med 60 Nm vridmoment (+/- 5).

Snabbare tömning av det nedre facket: Demontera säkerhetsventilen eller nedre rör till värmesystemet (5).

4.6 Leverans till slutanvändare

INSTALLATÖR SKA:
Informera slutanvändaren om säkerhetsanvisningar och underhållsinstruktioner.
Vägleda slutanvändaren gällande inställningar och tömning av produkten.
Överlämna denna monteringsinstruktion till slutanvändaren.
Ange kontaktinformation på produktens märkskylt.

5. BRUKSANVISNING

5.1 Inställningar

5.1.1 Inställning av termostat

Produktens termostater är inställbara från 60–90 °C. Termostaten för det övre facket bör inte ställas in lägre än under 65 °C för att undvika bakteriell tillväxt. För att justera temperaturen:

- Koppla bort strömmen.
- Ta bort el-locket med en skruvmejsel.
- Justera temperaturen på termostaten (7) med en skruvmejsel.

Sätt el-locket på plats innan strömmen kopplas till. Om du ändrar temperaturinställningen på termostaten ändras endast temperaturen på vattnet i tanken. Temperaturen till dräneringspunkterna justeras på blandningsventilen.

5.1.2 Återställning av säkerhetstermostat

Produktens säkerhetstermostat utlöses om det finns risk för överhettning. För att återställa, koppla bort strömmen, plocka bort el-locket och tryck på den röda "RESET" -knappen (6). Om termostaten utlöses flera gånger, kontakta installatören.

5.1.3 Inställning av blandningsventil

Produktens utgångsvattentemperatur för dräneringspunkterna i bostaden justeras med ratten på blandningsventilen. För att justera temperaturen:

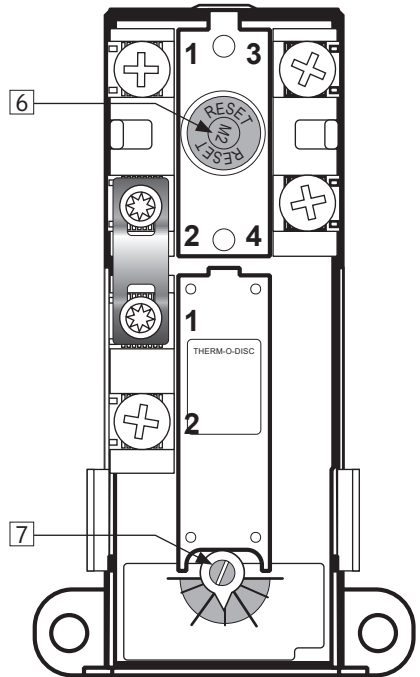
- Vrid den justerbara ratten (1) helt mot "+"
- Vrid sedan ratten mot "-" till önskad temperatur.

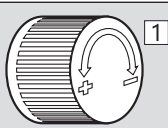
5.1.4 Justering av ställben

Produkten är utrustad med tre fabriksmonterade ställben, justerbara från 0–40 mm. Skruva fast med följande ställben minst 15 mm från botten av produkten. Justera benen individuellt tills produkten står fast och stabilt, lodrätt och vågrätt.

⚠ VARNING

Kontinuerlig spänning finns vid anslutningspunkterna i elcentralerna. Innan elektriskt arbete utförs måste strömförsörjningen brytas och säkras mot påsättning medan arbetet pågår.

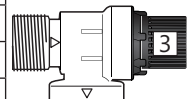


Varv	Temperatur	
0	Ca 70 °C	
1/4	Ca 60 °C	
1/2	Ca 50 °C	
3/4	Ca 40 °C	

5.2 Underhåll

UNDERHÅLLSANVISNINGAR

- ⚠ Underhåll ska utföras av personer över 18 år med tillräcklig kompetens.
- ⚠ Årlig kontroll av säkerhetsventiler:
- Öppna ventilen 1 minut genom att vrida ratten (3) ca 90 grader till öppen position.
- Kontrollera visuellt att vattnet rinner fritt till avloppet.
- JA = OK. Stäng ventilen genom att vrida ratten ytterligare 90 grader till stängd position.
- NEJ = INTE OK. Stäng strömförsörjningen/stäng av vattenförsörjningen. Kontakta installatör.



6. FELSÖKNING

6.1 Fel och lösningar

Om det uppstår problem med produkten under drift, kontrollera möjliga fel och lösningar i tabellen. Om problemet inte visas i felsökningstabellen

eller om det råder osäkerhet om problemet, kontakta installatören (se produktens märkskylt) eller OSO Hotwater AS - se avsnitt 7.1.

FELSÖKNING BRUKSVATTEN – ÖVRE FACK		
Problem	Möjlig orsak till felet	Möjlig lösning
Det rinner/droppar från säkerhetsventilen/det finns ofta vatten på golvet vid beredaren på morgonen	Tryckreduceringsventil, vattenmätare eller tät backventil på vattenintaget. Vattentrycket i huset är för högt.	Montera AX-expansionstank som tar upp expansionen under uppvärmningen och installera tryckreduceringsventil för stabilt vattentryck i bostaden. Tryckreduceringsventilen är inställd enligt tankens förtryck. Kontakta auktoriserad installatör.
	Säkerhetsventilen är sliten eller det finns partiklar mellan membranet och ventilsåtet p.g.a. orent vatten	Försök spola genom säkerhetsventilen med vatten. Öppna ventilen i ca 1 minut. Se avsnitt 5.2. Om ventilen fortfarande rinner måste ventilen bytas ut. Kontakta auktoriserad installatör.
	Läckage vid värmeelement.	Verifiera genom att a) bryta elförsörjningen, b) skruva av el-locket, c) visuellt kontrollera att läckaget kommer från värmeelementet. Om så är fallet, byt packning/värmeelement. Kontakta auktoriserad installatör.
Inget varmvatten	Strömförsörjningen är avbruten.	Kontrollera att säkringen är på/kontakten är inkopplad i vägguttaget/jordfelsbrytaren inte har stängts av.
	Termostaten har stängts av.	Tryck på "RESET"-knappen på säkerhetstermostaten, se "Bruksanvisning".
	Värmeelementet är defekt.	Byt ut värmeelementet. Kontakta auktoriserad installatör.
	Läckage på varmvattenrör	Verifiera genom att a) stänga blandningsventilen, b) vänta 2–3 timmar, c) känna på blandningsventilen om den är het. I så fall kan det finnas läckage på varmvattenrör eller andra läckor. Kontakta auktoriserad installatör.
Inte tillräckligt med varmvatten	Stor konsumtion i bostaden.	Justera temperaturen på termostaten till 85 °C, se "Bruksanvisning". Byt till en större OSO-vattenvattenberedare. Kontakta auktoriserad installatör.
Inte tillräckligt hög temperatur	Blandningsventilen är inställd på för låg temperatur.	Justera blandningsventilens temperatur, se "Användarhandledning".
	Termostaten är inställd på för låg temperatur.	Justera temperaturen på termostaten till 85 °C, se "Bruksanvisning".
	Överslag i kranar från kallt vatten till varmt vatten.	Kontakta auktoriserad installatör.
Säkring/jordfelsbrytare utlöses upprepade gånger	Eventuellt fel i räknarens elektriska system.	Verifiera genom att: a) Koppla bort strömmen, b) Skruva av el-locket, c) kontrollera strömboxen visuellt för eventuella problem. Om så är fallet, kontakta auktoriserad elektriker för kontroll. Montera el-lock.
Lång tid innan varmvattnet kommer till dräneringspunkten	Långa rörsträckor från beredare till dräneringsplats.	Montera cirkulationsledning eller värmekabel till VV-röret. Alt. montera eftervärmare vid dräneringspunkten. Kontakta auktoriserad installatör.
Rören slår när varmvattenkranen stängs	Stor tryckökning när kranen stängs snabbt.	Helt normalt. Montera AX-expansionskärl om det är besvärligt. Kontakta auktoriserad installatör.

FELSÖKNING VÄRMESYSTEM – NEDRE FACK

Problem	Möjlig orsak till felet	Möjlig lösning
Värmesystemet ger lite eller ingen rumsvärme	Systemet saknar strömförsörjning	Kontrollera säkringar och nät-sladdar
	Cirkulationspumpen är ur drift.	Lyssna på eller känn på pumpen (OBS: pumpen kan vara varm) för att kontrollera om den är igång. Om inte: Kontakta auktoriserad installatör.
	Det är luft i systemet	Om extern värmekälla har monterats, kontrollera avluftningsanvisningarna för denna. Vid enbart eldrift avluftas systemet via avluftningskran eller ev. radiatorer avluftas individuellt. Kontakta auktoriserad installatör vid behov.
	Returventilerna är felaktigt inställda.	Kontrollera att returventiler ger korrekt strypning. Kontakta auktoriserad installatör vid behov.
Värmesystemets säkerhetsventiler droppar/rinner	Expansionskärlet är defekt	Öppna kärlets luftpåfyllningsventil. Om vatten läcker ut är kärlet trasigt och måste bytas ut.
	Trycket i värmesystemet är för högt	Kontrollera systemtrycket. Normalt drifttryck är 1-2 bar. Kontakta auktoriserad installatör vid behov.
	Ventilen är defekt	Byt ut ventilen. Kontakta auktoriserad installatör.
Värmekretsen måste ofta fyllas på	Läckage i värmesystemet	Kontrollera alla rörkopplingar. Koppla bort strömmen, demontera el-locket till elcentralen i det nedre facket och kontrollera om det läcker från värmeelementen. Om det läcker från ett element: Packningen måste bytas. Kontakta auktoriserad installatör. El-locket monteras innan strömmen slås på igen.
Säkring/jordfelsbrytare utlöses upprepade gånger	Eventuellt fel i räknarens elektriska system.	Verifiera genom att: a) Koppla bort strömmen, b) Skruva av el-locket, c) kontrollera strömboxen visuellt för eventuella problem. Om så är fallet, kontakta auktoriserad elektriker för kontroll. Montera el-lock.

7. GARANTIVILLKOR

1. Omfattning

SO Hotwater AS (nedan kallad OSO) garanterar att Produkten under en period på fem år från inköpsdatum är: i) tillverkad enligt OSO:s specifikationer, ii) fri från defekter i material och utförande, förutsatt att följande villkor följs. Alla komponenter är garanterat fria från defekter i material och utförande i 2 år.

Garantin är frivilligt förlängd av OSO till 10 år för den rostfria trycktanken. Den utökade garantin gäller uteslutande för produkter som köps av konsumenten, installeras för privat bruk, är installerad av en licensierad rörmokare och distribuerad av OSO eller en återförsäljare som ursprungligen köpte produkten från OSO.

Garantin för produkter som köps av kommersiella enheter eller installeras för kommersiellt bruk regleras uteslutande av inköpslagen och följande garantikrav och begränsningar.

2. Täckning

Om ett fel uppstår och ett giltigt anspråk erhålls inom den lagstadgade garantiperioden, ska OSO, efter eget gottfinnande och inom lagens gränser, endera; i) reparera felet, eller; ii) ersätta den defekta produkten med en ny som är identisk eller likvärdig i funktion, eller iii) återbetala inköpspriset för produkten.

Om ett fel inträffar och ett giltigt anspråk tas emot efter den lagstadgade garantiperioden har löpt ut, men inom den utökade garantiperioden, kommer OSO kostnadsfritt att leverera en ny produkt som är identisk med eller har en motsvarande funktion som den defekta. OSO kommer i sådana fall inte att täcka några andra kostnader i samband med utbytet.

Produkter eller delar som byts ut i samband med garantianspråk blir OSO:s egendom. Den ersatta produkten eller delen resulterar inte i en förlängning av den ursprungliga garantiperioden.

3. Förutsättningar

Produkten är anpassad för vattenkvalitet från de flesta offentliga vattenverk. Vissa vattenkvaliteter (se nedan) kan dock ha mycket negativ effekt (resultera i korrosion) på produktens förväntade livslängd. Vid osäkerhet om vattenkvaliteten ska det lokala vattenverket kunna ge de uppgifter som krävs.

Denna garanti gäller endast om följande villkor följs:

- Produkten har installerats enligt de medföljande installationsanvisningarna och alla relevanta föreskrifter, regler, normer och krav som gäller vid installationstillfället.
- Produkten har inte modifierats, ändrats eller utsatts för onormal påverkan och inga monterade eller levererade delar från fabriken har tagits bort.
- Produkten har bara varit ansluten till offentligt vattenverk, och har använts regelbundet, och vattenkvaliteten är enligt

följande: Klorider < 75 mg / L*
- Konduktivitet (EC) vid 25 °C < 230 µS / cm*

*Vid högre värden ska anod monteras innan produkten fylls med vatten.

- Värmeelementet har inte utsatts för vatten med hårdhet över 5°dH (90 mg/L CaCO₃).
- Alla former av desinficering av rörledningarna har utförts innan att påverka produkten. Produkten ska isoleras från alla former av klorering.
- Produkten har använts regelbundet från installationsdatumet. Om produkten inte ska användas i 60 dagar eller mer måste den tömmas.
- Service och underhåll har utförts av en sakkunnig person enligt medföljande installationsinstruktioner och alla relevanta tekniska föreskrifter. Alla komponenter som har använts i samband med service är äkta OSO-reservdelar.
- Alla garantikostnader har godkänts skriftligen av OSO innan de uppkommer.
- Inköpskvitto och/eller kvitto på installationen, ett vattentest och den defekta produkten görs tillgängliga för OSO på begäran.

Om ovanstående villkor inte följs kan detta resultera i skador på produkten och efterföljande vattenläckage.

4. Begränsningar

Garantin omfattar inte:

- Alla former av fel eller kostnader som uppstår till följd av felaktig installation, underlåtenhet att upprätthålla, försummelse, felaktig användning, ändring eller reparation som utförts felaktigt eller fel som uppstår genom modifiering av produkten från dess ursprungliga form.
- Vissa former av följdskadorna eller indirekt förlust på grund av produktfel eller utebliven leverans från produkten.
- Alla typer av skador orsakade av frost, belastning, överspänning, torrkokning eller klorbehandling.
- Fel i samband med stillstående vatten om produkten inte har använts på > 60 dagar i sträck.
- Anslutna rörledningar eller utrustning som är ansluten till produkten.
- Transportskador. Transportören ska underrättas om sådana skador vid mottagandet.
- Kostnader på grund av att produkten inte är lättillgänglig för service.

Denna garanti begränsar inte köparens lagstadgade rättigheter på något sätt.

7.1 Kundservice

Vid problem som inte har gått att lösa med hjälp av felsökningsguiden i denna monteringsanvisning, (avsnitt 6.1) kontakta antingen:

- A) Installatören som levererade produkten.
- B) OSO Hotwater AS: Tfn 32 25 00 00
oso@oso.no / www.oso.no

8. DEMONTERING AV PRODUKTEN

8.1 Demontering

- A) Koppla från värmekällan.
- B) Stäng inkommande kallvattenförsörjning.
- C) Töm produkten på vatten – se avsnitt. 4.4.
- D) Koppla bort alla röranslutningar.
- E) Produkten kan nu tas bort.

8.2 Återvinning

Denna produkt är återvinningsbar och bör levereras till en miljöåtervinningsstation. Om produk-

ten ersätts av en ny kan installatören ta med den gamla för återvinning.



9. SYSTEMKLASSIFICERING

9.1 Energimärkning av värmesystem

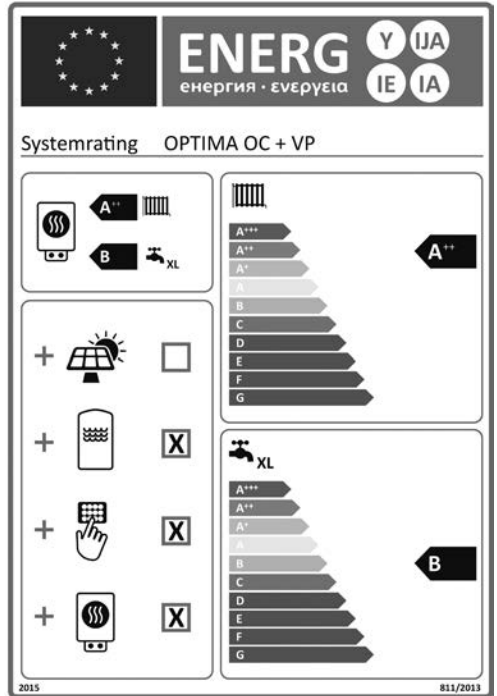
ErP-direktivet kräver att värmesystem ska energimärkas komplett. OSO OC-serie levereras med energimärkning för anslutning med VP.

För att kraven i energimärkningen ska vara uppfyllda måste energieffektiviteten vara:

- Rumsvärme > 125 %
- Kranvatten > 55 %

Den bifogade energimärkningen (se illustrationen) kan appliceras på produkten när systemet uppfyller kraven på energieffektivitet som visat ovan.

Kontrollera värmepumpens tekniska dataschema (produktblad) för upplysningar om dess energieffektivitet.





OSO Hotwater AS
Industriveien 1
3300 Hokksund – Norge
Tel: +47 32 25 00 00
oso@oso.no
www.osohotwater.com

© Alla delar av denna monteringsanvisning är upphovsrättsskyddade och får inte reproduceras eller distribueras utan skriftligt avtal med tillverkaren.
Endast tillverkaren har rätt att införa ändringar.

Optima Coil - OC

300-360 l.

EN



SAFETY INFORMATION
O&M INFORMATION
INSTALLATION MANUAL
TDS - TECHNICAL DATA SHEET

Manufactured by OSO Hotwater AS
Industriveien 1 - 3300 Hokksund - Norway
Tel: + 47 32 25 00 00 / Fax: + 47 32 25 00 90
E-mail: oso@oso.no / www.osohotwater.com

145950-13 - 01-2021



OSO HOTWATER

The logo consists of a stylized, interlocking circular design in black and white, resembling a continuous loop or a knot. Below the logo, the text "OSO HOTWATER" is written in a bold, sans-serif font. A registered trademark symbol (®) is located to the right of the logo.

CONTENTS

1. Safety instructions	3
1.1 General information.....	3
1.2 Safety instructions for users.....	4
1.3 Safety instructions for installers.....	4
2. Product description	5
2.1. Product identification.....	5
2.2. Intended use.....	5
2.3. CE marking.....	5
2.4. Technical data.....	5
2.5. ErP data.....	5
2.6. Spare parts.....	5
3. Installation instructions	6
3.1. Products covered by these instructions.	6
3.2. Included in delivery.....	6
3.3. Product dimensions.....	6
3.4. Connection heights.....	6
3.5. Requirements for installation location ...	7
3.6. Pipe installation.....	8
3.7. Electrical installation.....	10
4. Initial commissioning	14
4.1. Filling with water.....	14
4.2. Turning on the power.....	14
4.3. Setting the mixer valve.....	14
4.4. Control points.....	14
4.5. Emptying of water.....	14
4.6. Handover to end-user.....	14
5. User guide	15
5.1. Settings.....	15
5.2. Maintenance.....	15
6. Troubleshooting	16
6.1. Faults and fixes.....	16
7. Warranty conditions	18
7.1. Warranty and registration.....	18
7.2. Customer service.....	18
8. Removing the product	18
8.1. Removal.....	18
8.2. Returns scheme.....	18
9. System rating	19
9.1. Energy labelling of heating systems.....	19

1. SAFETY INSTRUCTIONS

1.1 General information

- Read the following safety instructions carefully before installing, maintaining or adjusting the water heater.
- Personal injury or material damage may result if the product is not installed or used in the intended manner.
- Keep this manual and other relevant documents where they are accessible for future reference.
- The manufacturer assumes compliance (by the end-user) with the safety, operating and maintenance instructions supplied and (by the installer) with the fitting manual and relevant standards and regulations in effect at the date of installation.













Symbols used in this manual:

	WARNING	Could cause serious injury or death
	CAUTION	Could cause minor or moderate injury or damage to property
	DO NOT	
	DO	








This document should be kept in a suitable place where it is accessible for future reference.






1.2 Safety instructions for users

 WARNING	
	The overflow from the safety valve must NOT be sealed or plugged.
	The product must NOT be covered over the cover on the front.
	The product must NOT be modified or changed from its original state.
	Children must NOT play with the product or go near it without supervision.
	The product should be filled with water before the power is switched on.
	Maintenance/settings should only be carried out by persons over 18 years of age, with sufficient understanding

 CAUTION	
	The product must not be exposed to frost, over-pressure, over-voltage or chlorine treatment. See warranty provisions.
	Maintenance/settings should not be carried out by persons of diminished physical or mental capacity, unless they have been instructed in the correct use by someone responsible for their safety.

1.3 Safety instructions for installers

 WARNING	
	The overflow from the safety valve must NOT be sealed or plugged.
	Any overflow pipe from the safety valve MUST be ≥ 18 mm inside, clear, undamaged and frost-free with a fall to the drain.
	Fixed electrical fittings must be used for installation according to the regulations.
	The mains cable should withstand 90°C. A strain reliever must be fitted.
	The product should be filled with water before the power is switched on.
	The relevant regulations and standards, and this installation manual, must be followed.

 CAUTION	
	The product should be placed in a room with a drain, and fitted in accordance with local rules and regulations. Alternatively, fit an automatic stop valve with sensor and overflow from safety valve to drain. Product liability will only apply if this is followed.
	The product should be properly aligned vertically and horizontally, on a floor or wall suitable for the total weight of the product when in operation. See type plate.
	The product must have a clearance for servicing of 40 cm in front of the cover / 10 cm over the mixer valve.
	Products of 250 l. and larger must be fixed securely to the wall.

2. PRODUCT DESCRIPTION

2.1 Product identification

Identification details for your product can be found on the type plate fixed to the product. The type plate contains details of the product in accordance with EN 12897:2016 and EN 60335-2-21, as well as other useful data. See Declaration of Conformity at www.osohotwater.com for more information.

OSO products are designed and manufactured in accordance with:

- Pressure vessel standard EN 12897:2016
- Safety standard EN 60335-2-21
- Welding standard EN ISO 3834-2

OSO Hotwater AS is certified for

- Quality ISO 9001
- Environment ISO 14001
- Work environment ISO 45001

2.2 Intended use

Optima OC is designed to deliver hot water and hydronic heat from an electrical and/or external energy source.

OC 300/360 LT can be used with a heat pump with-

out tap water prioritisation. OC 300 HT can be used with a heat pump without tap water prioritisation as well as biomass, solar collectors, gas boiler, etc. Lower cylinder is used for the heating system. Upper cylinder is used for domestic hot water. The coil in the lower cylinder preheats the domestic hot water, which is then piped to the upper cylinder. The OC series is fitted with electric backup.

2.3 CE marking



The CE mark shows that the product complies with the relevant Directives. See Declaration of Conformity at www.osohotwater.com for more information.

The product complies with Directives for:

- Low voltage LVD 2014/35/EU
- Electromagnetic compatibility EMC 2014/30/EU
- Pressurised equipment PED 2014/68/EU

Any safety valve(s) used should be CE-marked and comply with the PED 2014/68/EU.

2.4 Technical data

NRF no.	Product code:	Capacity, persons	Weight, kg.	Dia. x Height mm.	Freight vol. m ³	Volume L upper/lower	Suited for
800 0226	OC 300 - 3+9kW 1/3x230V LT+HX 0.7m ²	5.5	62	ø595x1830	0.6	203 / 92	HP
800 0227	OC 300 - 3+15kW 1/3x230V HT+HX 0.7m ²	5.5	65	ø595x1830	0.6	198 / 97	HP/el./bio.
800 0228	OC 360 - 3+15kW 1/3x230V LT+HX 0.7m ²	7.5	75	ø595x2040	0.8	224 / 136	HP

2.5 ErP data - Technical Data Sheet

Brand	Model-no.	Model name	ErP rating	Heat loss W	Actual volume L
OSO Hotwater AS	800 0226	OC 300 - 3+9kW 1/3x230V LT+HX 0.7m ²	B	50	295
OSO Hotwater AS	800 0227	OC 300 - 3+15kW 1/3x230V HT+HX 0.7m ²	B	52	295
OSO Hotwater AS	800 0228	OC 360 - 3+15kW 1/3x230V LT+HX 0.7m ²	B	54	360
Directive: 2010/30/EU Regulation: EU 812/2013		Directive: 2009/125/EC Regulation: EU 814/2013			
Efficiency-tested according to standard: EN 50440: 2015					

2.6 Spare parts

NRF/item no.	Designation	Product description:	Dimension
801 5194	RG 5/4"	Element - 9 kW 3x230V, 3-tube, Incoloy 800	Length 460 mm.
801 5187	RG 5/4"	Element - 7.5 kW 3x230V, 3-tube, Incoloy 800	Length 460 mm.
801 5192	RG 5/4"	Element - 3 kW 230V, 1-tube	Length 420 mm.
801 5823	TS2	Thermostat - 59T/66T 60-90°C 1-phase (upper electrical unit + HT)	2-pole
801 5892	TS2	Thermostat - 59T/66T 30-60° 1-phase (LT)	2-pole
81800	Connecting cable	Internal wire - 4#, purple	On reel
81826	Connecting cable	Internal wire - 4#, black, fork+eye	Length 180 mm
81831	Connecting cable	Internal wire - 4#, black, fork/jack+eye	Length 180 mm
81901	Connector	Ouneva - VC05-0012 3x1x2.5-35mm ²	
840 5007	SV-381	Safety valve - 3 bar, ø15 x 1/2" - EN1489	ø15
90433	SV-388	Safety valve - 9 bar, 3/4" x 3/4" - EN1489	3/4"

3. INSTALLATION INSTRUCTIONS

3.1 Products covered by these instructions

800 0226 OC 300 LT
 800 0227 OC 300 HT
 800 0228 OC 360 LT

3.2 Included in delivery

Ref no.	Number of	Description
1	1	Mixing valve with CW pipe (supplied)
2	1	Water heater
3	1	Installation manual (this document)
4	3	Thermostat
5	2 / 3	Heating element LT/HT
6	1	Safety valve for upper cyl. (factory-fitted)
7	1	Sensor slot
8	1	Pressure gauge - 1/2"
9	1	Safety valve for lower cyl. (supplied loose)
10	3	Feet (supplied loose)
11	1	PG strain reliever M20
12	1 / 2	PG strain reliever M30 LT / HT

3.3 Product dimensions

All dimensions in mm.

Product	A	B	C	∅
OC 300 LT	0-40	1830	1750	595
OC 300 HT	0-40	1830	1750	595
OC 360 LT	0-40	2140	2060	595

Tolerance +/- 5 mm (not dimension A).

3.4 Connection heights

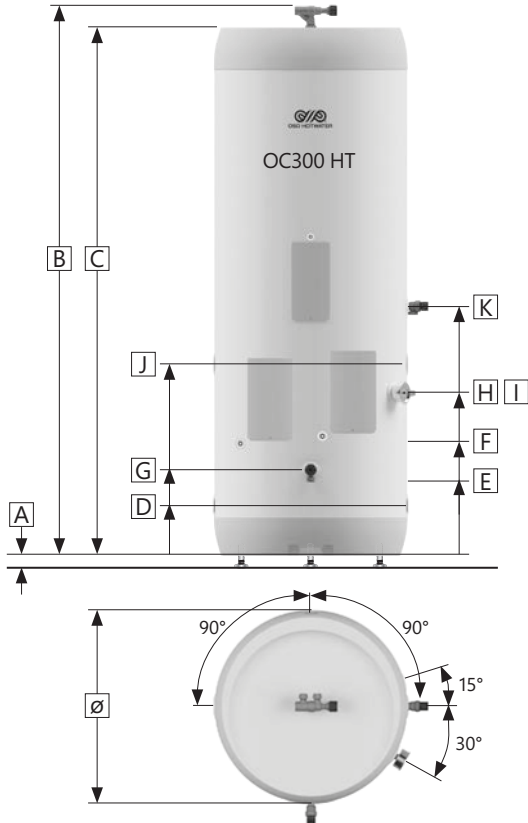
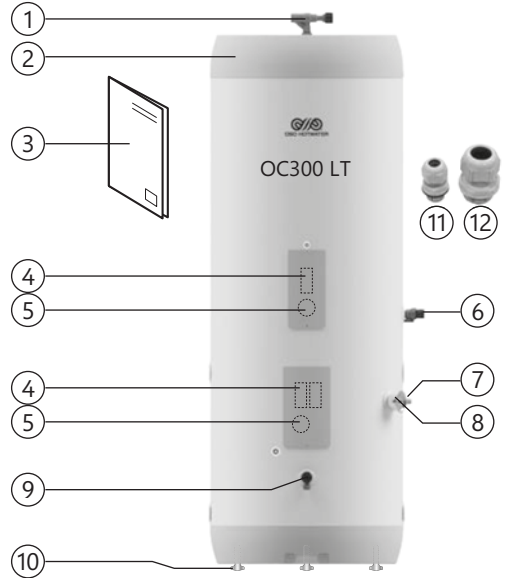
All dimensions in mm.

Product	D	E	F	G	H	I	J	K
OC 300 LT	155	266	380	266	501	501	590	769
OC 300 HT	154	228	364	266	520	520	619	808
OC 360 LT	155	266	380	266	406	721	821	1001

Tolerance +/- 5 mm.

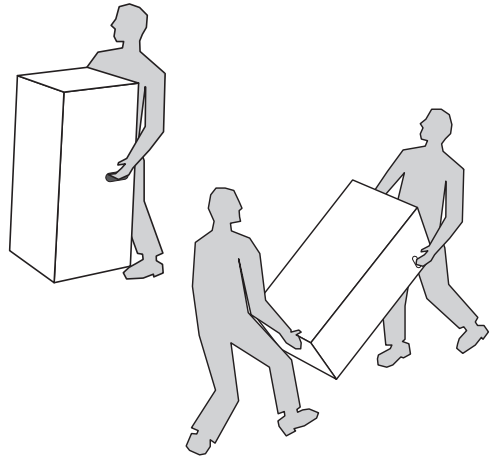
3.4.1 Connections - dimensions and function

Con- nec- tion	Dimension	Function
D	1" int. thread	Return pipe, lower cylinder
E	3/4" int. thread	Coil connection, lower
F	3/4" int. thread	Coil connection, upper
G	1/2" int. thread	Safety valve, lower cylinder
H	1/2" int. thread	Pressure gauge
I	∅8 mm	Sensor slot
J	1" int. thread	Return pipe, lower cylinder
K	1/2" smooth	Safety valve, upper cylinder



3.4.2 Delivery

The product should be transported carefully as shown, with packaging. Use the handles in the box.



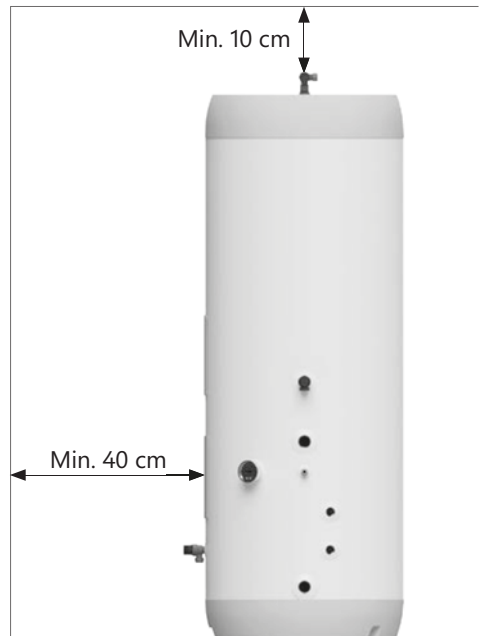
⚠ CAUTION

Pipe stubs, valves etc. should not be used to lift the product as this could cause malfunctions.

3.5 Requirements for installation location and positioning

⚠ CAUTION

- ❗ The product should be placed in a room with a drain, and fitted in accordance with local rules and regulations. Alternatively, fit an automatic stop valve with sensor and overflow from safety valve to drain.
- ❗ The product should be placed in a dry and permanently frost-free position.
- ❗ The product should be placed on a floor or wall suitable for the total weight of the product when in operation. See type plate.
- ❗ The product must have a clearance for servicing of 40 cm in front of the cover / 10 cm over the mixer valve.
- ❗ The product should be easily accessible in the home for servicing and maintenance.



3.6 Pipe installation

The product is designed to be permanently connected to the mains water supply. Approved pipes of the correct size should be used for installation. The relevant standards and regulations must be followed.

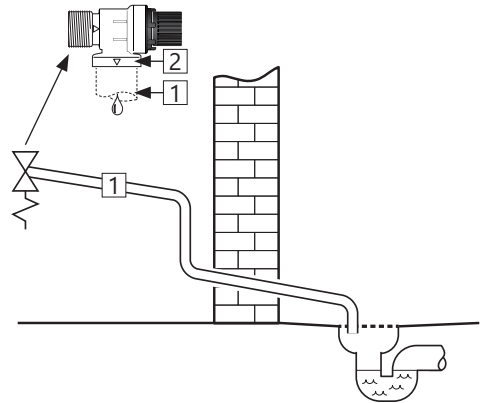
Product.	CW	HW	Overflow (2)
OC 300-360	1/2" / ø15 mm ring clamp	1/2" / ø15 mm ring clamp	3/4" internal

3.6.1 Incoming water pressure

The efficiency of the product depends on the incoming cold water pressure. The water pressure should be min. 2 bar and max. 6 bar throughout the day. Excessive water pressure can be adjusted by installing a pressure reduction valve.

3.6.2 Fitting cold and hot water pipes (CW-HW) and overflow pipes

- A) Turn the mixer valve to the desired position.
- Tighten ring clamp to the cylinder (see 3.5.3)
- B) CW/HW pipes of suitable sizes routed to mixing valve and tightened (see 3.5.3)
- For larger pipes, a connector with a 1/2" internal thread can be used.
- C) Overflow pipe (1) ≥ 18 mm inside, run to the safety valve(s);
- Connected to waste 3/4" internal thread.
 - Clear, undamaged and frost-free with a fall to the drain.



3.6.3 Torque settings

Component	Torque
Ring clamp connection to CW/HW (ø15)	40 Nm (+/- 3)
Ring clamp connection to cylinder (ø22)	60 Nm (+/- 5)

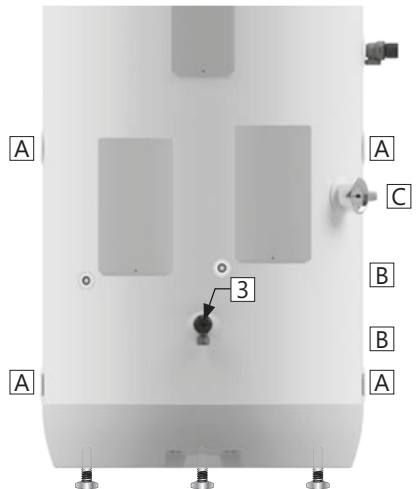
3.6.4 Fitting of the return trip pipe to coil and lower cylinder + sensor

Pipe runs to return connections (A) and coil connections (B) as required, and fitted with suitable thread sealant.

The safety valve for the lower cylinder (3) can be installed elsewhere in the circuit if necessary, but the heating circuit must have a safety valve included regardless.

Sensor slot for the temperature sensor can be mounted in the connection (C).

Connection dimensions: see section 3.4.1.



3.6.4 Fitting instructions

⚠ WARNING

❗	The product should be filled with water before the power is switched on. Upper cylinder should be filled first.
❗	Any overflow pipe from the safety valve (1) must be ≥ 18 mm inside, clear, undamaged and frost-free with a fall to the drain.

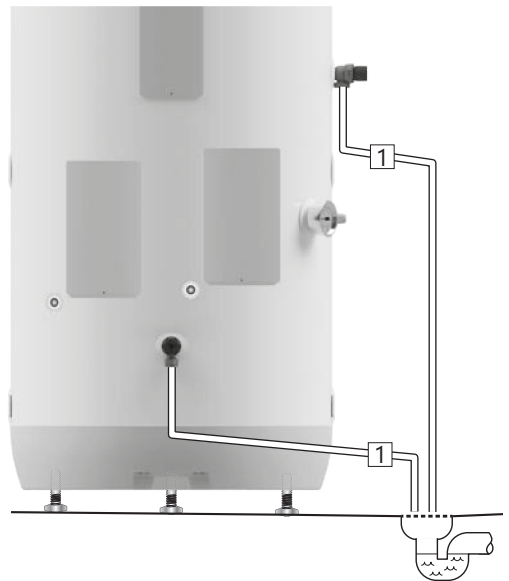
⚠ CAUTION

❗	The product should be placed in a room with a drain, and fitted in accordance with local rules and regulations. Alternatively, fit an automatic stop valve with sensor and overflow from safety valve to drain.
❗	The product should be properly aligned vertically and horizontally, on a floor or wall suitable for the total weight of the product when in operation. See type plate.
❗	The product must have a clearance for servicing of 40 cm in front of the cover / 10 cm over the mixer valve.

3.6.5 Fitting recommendation

RECOMMENDATION

-	Allow clearance to the floor. Screw the feet out a minimum of 15 mm from the bottom of the product.
-	If the non-return valve is tight, a reduction valve and expansion vessel should be fitted (to stop dripping from the safety valve).
-	If the maximum water pressure exceeds 6 bar in a 24-hour period, a reduction valve and expansion vessel should be fitted.
-	For installation in a rooms which does not conform to the wetroom standard, a watertight drip tray with overflow pipe ≥ 18 mm. inside diameter should be fitted under the product, in addition to an automatic stop cock with sensor. This will prevent possible material damage.



3.7 Electrical installation

Fixed electrical fittings must be used for installation of OC domestic heating units. Any electric fittings must be installed by an authorised electrician. The relevant standards and regulations must be followed.

3.7.1 Electrical components

Component	Note
Safety thermostat	98°C thermal cut-out
Work thermostat, upper cyl.	60-90°C adjustable
Work thermostat, lower - OC LT	30-60°C adjustable
Work thermostat, lower - OC HT	60-90°C adjustable
Heating element, upper cyl.	1fas 230V 1-barrel
Heating element, lower cyl.	3-phase 230V 3-barrel
Internal wires	Heat-resistant

⚠ WARNING

Continuous voltage is present at the terminals in the junction boxes. Before any electrical work is done, the power supply must be disconnected and secured against activation while the work is in progress.

3.7.2 Electrical connections in the upper junction box

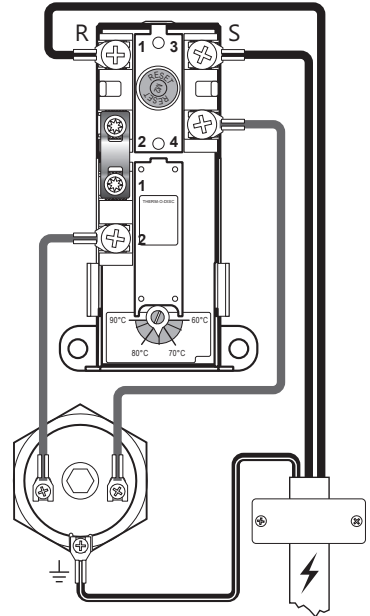
- Blue wire (R) – Neutral – connected to point '1' on the safety thermostat.
- Brown wire (S) – Live – connected to point '3' on the safety thermostat.
- Yellow wire with green stripe (⊕) – Earth – connected to the terminal for the heating element (hexagonal brass)
- Internal wires from the element to the thermostat are connected to point '4' on the safety thermostat and point '2' on the work thermostat. See illustration.

3.7.3 Electrical connections in the lower junction box

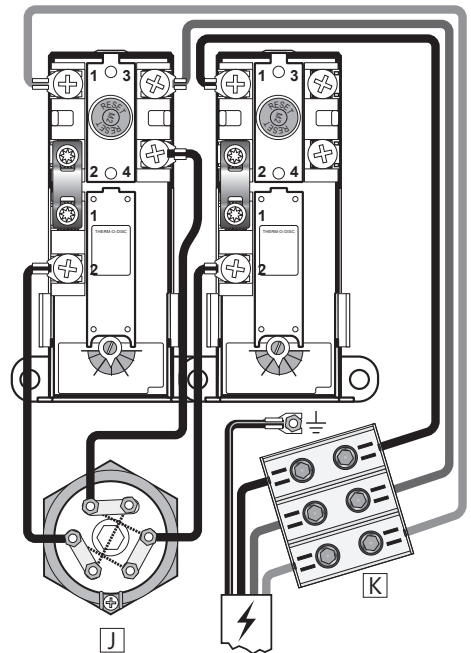
- Live wires from the power supply cable are run to the terminal as shown. All internal wiring is factory-fitted.
- Yellow wire with green strip (⊕) – Earth – connected to the earthing point of the tank..
- Switching to alternative power is possible, see wiring diagrams in section 3.7.7.

3.7.4 Torque settings

Component	Torque
5/4" heating element	60 Nm (+/- 5)
Thermostat screws	2 Nm (+/- 0.1)
Screw on the element head	2 Nm (+/- 0.1)
Screws on connector (K)	2.5-16 mm ² : 3 Nm
	25-35 mm ² : 6 Nm



Wiring diagram - 1x230V
Standard connection for upper cylinder



Wiring diagram - 3x230V
Standard connection for lower cylinder
OC 300 LT: 9 kW/OC HT 300 + OC 360 LT: 7.5 kW

3.7.5 Fitting instructions

⚠ WARNING

❗	The product should be filled with water before the power is switched on. Upper cylinder should be filled first.
❗	Fixed electrical fittings must be used for installation. Any electric fittings must be installed by an authorised electrician. Components for disconnection must be included in the fixed electrical installation in accordance with applicable standards and regulations.
❗	Mains cable should withstand 90°C continuously. A strain reliever must be fitted (supplied).

⚠ CAUTION

❗	The product must have a clearance for servicing of 40 cm in front of the cover / 10 cm over the mixer valve.
❗	In case of damage to the power supply cable, this should be replaced with custom cable from an auth. electrician.

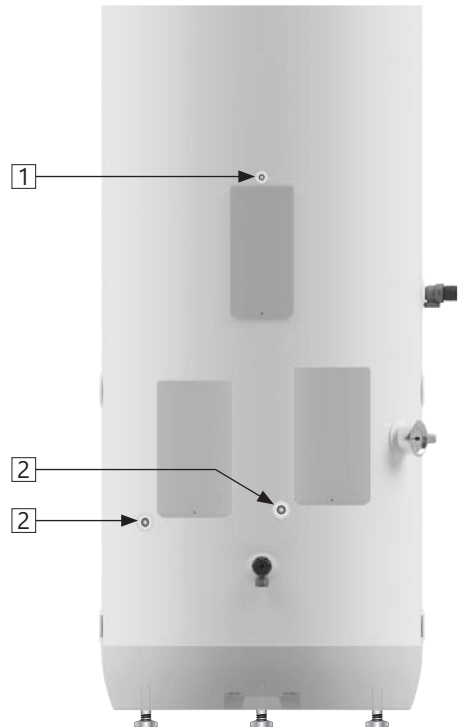
3.7.6 Fitting recommendation

RECOMMENDATION

-	Mains wires are brought into the junction boxes via prefabricated holes in the casing (1) and (2). The holes are sized for fitting the strain relievers (3) and (4) supplied.
-	For the upper junction box with 3kW capacity, $\geq 15A$ fuse/ $\geq 2.5\#$ wire should be used. For lower junction boxes, an auth. electrician should calculate the correct fuse and wire. Make sure that all wires are not trapped or pinched and free from damage.

3.7.7 Strain relievers

Strain relievers (3) and (4) are supplied with the product and mounted in prefabricated holes for wires (1) and (2). All electrical work should be performed by an authorised electrician.



3.7.7 Switchover to alternative electric power

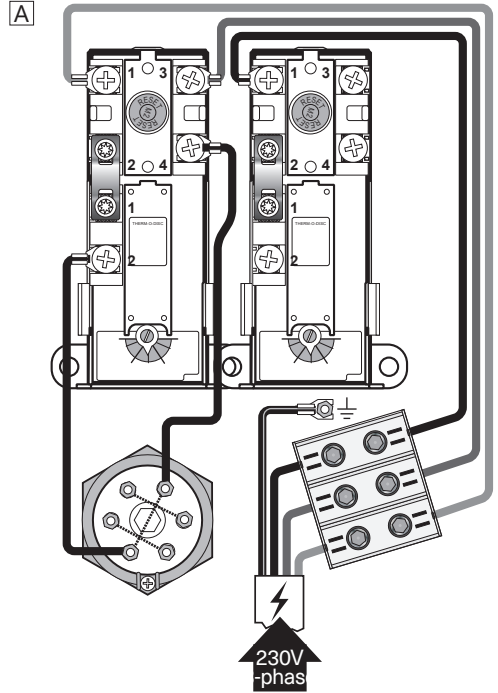
WARNING

Continuous voltage is present at the terminals in the junction boxes. Before any electrical work is done, the power supply must be disconnected and secured against activation while the work is in progress.

OC domestic heating units can be reconnected to alternative power and voltage in the lower junction box(es). The cable must be replaced by a qualified electrician.

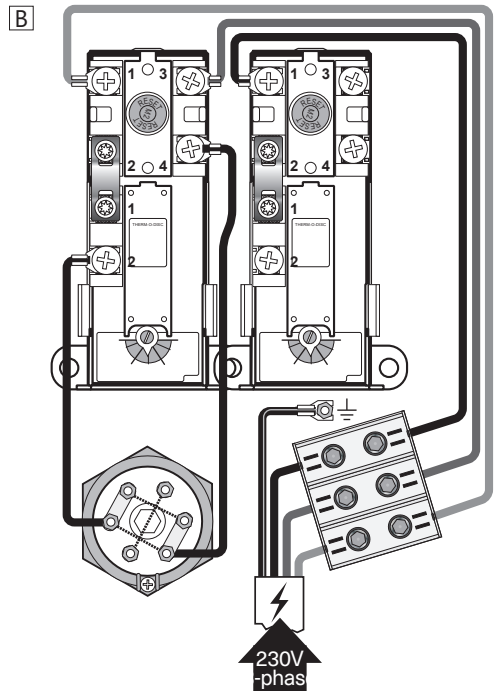
Circuit diagram (A):

Output OC 300: 3 kW
Output OC HT 300: 2.5 kW
Output OC 360: 2.5 kW



Circuit diagram (B):

Output OC HT 300: 5 kW
Output OC 360: 5 kW



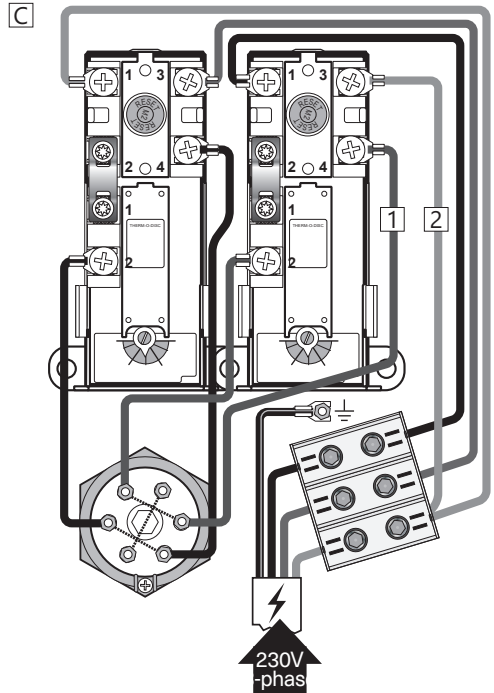
⚠ WARNING

Continuous voltage is present at the terminals in the junction boxes. Before any electrical work is done, the power supply must be disconnected and secured against activation while the work is in progress.

Circuit diagram (C):

Output OC 300 LT: 6 kW.

Wires (1) and (2) are supplied loose.

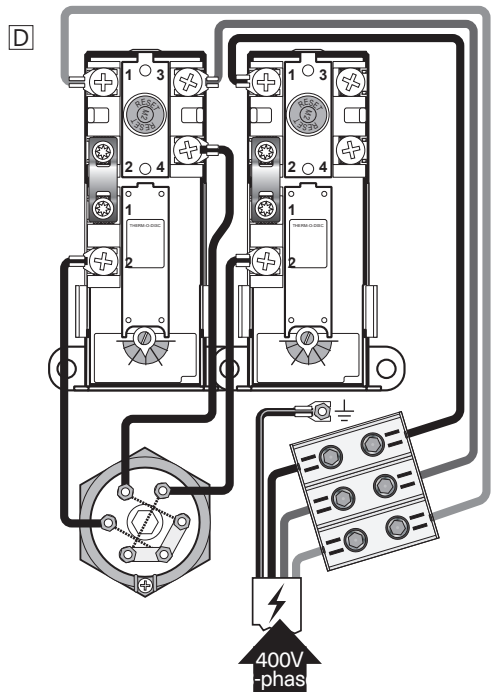


Circuit diagram (D):

Output OC 300 LT: 9 kW.

Output OC 300 HT: 7.5 kW

Output OC 360 LT: 7.5 kW.



4. INITIAL COMMISSIONING

4.1 Filling with water

1) Upper cylinder: First, check that all pipe connections

are correctly fitted. Then proceed as follows:

- A) Open a hot tap – leave it open
- B) Turn the adjustable knob on the mixer valve all the way to '+'.
- C) Open the cold water supply to the product. Check that

water from the open hot water tap flows freely, without any air pockets.

D) Close hot tap.

2) Lower cylinder: Fill in accordance with the instructions for the external heat source/heating system.

4.2 Turning on the power

When the cylinder has been filled with water, the power can be switched on.

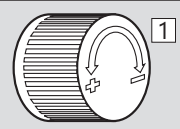
A) Switch on breaker/fuse.

4.3 Setting the mixer valve

The outgoing hot water temperature from the product to the taps in the home can be adjusted with the knob on the mixer valve. Adjusting the mixer valve does not affect the temperature of the hot water in the product.

To adjust the temperature:

- A) Turn the adjustable knob (1) all the way to '+'
- B) Then turn the knob towards '-' to the desired temperature.

Turns	Temperature	
0	Approx. 70°C	
1/4	Approx. 60°C	
1/2	Approx. 50°C	
3/4	Approx. 40°C	

4.4 Control points

A) Check that all pipe connections to/from the product are tight and not leaking.

B) Check that the power supply to the product is not at risk of exposure to mechanical, thermal or chemical damage.

C) Check that any overflow pipe from the safety valve is clear, undamaged and frost-free with a fall to the drain.

D) Check that the product is standing firmly vertically and horizontally.

4.5 Emptying of water

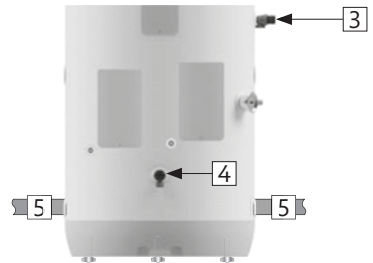
WARNING

The water temperature in the product is 75°C and could cause scalding. Before emptying, a hot tap should be opened to the max. pressure/temperature for min. 3 minutes.

Upper cylinder:

- A) Disconnect the power supply.
- B) Shut off incoming cold water supply.
- C) Open a hot tap to the maximum – leave open (prevents a vacuum).
- D) Open the mixer valve all the way to '+'.
- E) Twist the knob on the safety valve (3) approx. 90 degrees to the open position. Product emptied.

After emptying, close the safety valve by turning the knob (3) further clockwise. Close all open taps. Adjust the mixer valve to its original setting.



Lower cylinder:

If an external heat source is fitted, follow the emptying instructions for this. In electric-only operation: Disconnect the power supply. Open the circuit safety valve by turning the knob (4) approx. 90 degrees to the open position. Open a bleed valve or vent in some other way.

If the upper cylinder needs to be emptied faster, the safety valve can be removed by unscrewing the clamping rung connector to the waste pipe. When re-fitting, the ring clamp connection should be tightened to 60 Nm torque (+/-5).

Faster emptying of lower cylinder: Remove the safety valve or the lower pipe to the heating system (5).

4.6 Handover to end-user

THE INSTALLER MUST:

Brief the end-user on safety and maintenance instructions.

Brief the end-user on settings and emptying the product.

Hand this installation manual over to the end-user.

Enter contact details on the type plate on the product.

5. USER GUIDE

5.1 Settings

5.1.1 Thermostat setting

The product's thermostats are adjustable from 60-90°C. The thermostat for the upper cylinder should not be set lower than 65°C to prevent bacteria growth. To adjust the temperature:

- Disconnect the power supply.
- Remove the cover with a screwdriver.
- Adjust the temperature on the thermostat (7) with a screwdriver.

Fit the cover before connecting the power supply. Changing the temperature setting on the thermostat only changes the temperature of the water in the tank. Temperature to the taps is adjusted on the mixer valve.

5.1.2 Resetting the safety thermostat

The safety thermostat on the product cuts out when there is a risk of overheating. This is reset by switching off the power supply, removing the cover and pressing the red 'RESET' button (6). If the thermostat cuts out repeatedly, contact the installer.

5.1.3 Setting the mixer valve

The outgoing hot water temperature from the product to the taps in the home can be adjusted with the knob on the mixer valve. To adjust the temperature:

- Turn the adjustable knob (1) all the way to '+'
- Then turn the knob towards '-' to the desired temperature.

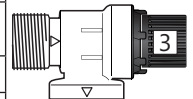
5.1.4 Adjusting the feet

The product is equipped with three factory-fitted feet, adjustable from 0-40 mm. Screw the feet out a minimum of 15 mm from the bottom of the product. Adjust the feet individually until the product is standing firmly vertically and horizontally.

5.2 Maintenance

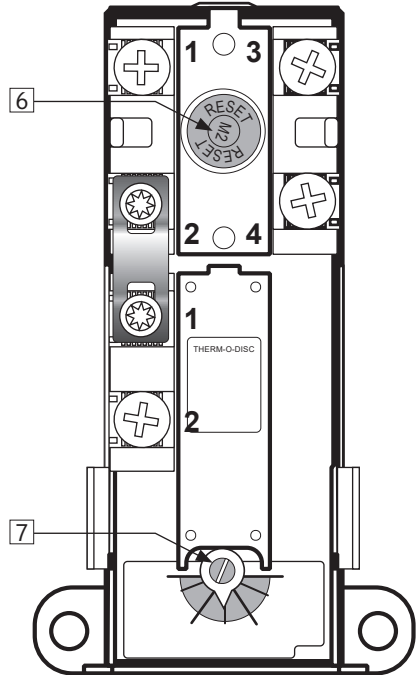
MAINTENANCE INSTRUCTIONS

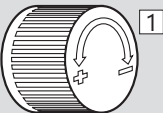
⚠	Maintenance should be carried out by persons over 18 years of age, with sufficient understanding.
⚠	Annual inspection of safety valves:
-	Open valve for 1 min. by turning the knob (3) approx. 90 degrees to the open position.
-	Visually check that the water is flowing freely to the drain.
-	YES = OK. Close the valve by turning the knob (90) a further 90 degrees to the closed position.
-	NO = NOT OK. Disconnect power supply / shut off water supply. Contact installer.



⚠ WARNING

Continuous voltage is present at the terminals in the junction boxes. Before any electrical work is done, the power supply must be disconnected and secured against activation while the work is in progress.



Turns	Temperature	
0	Approx. 70°C	
1/4	Approx. 60°C	
1/2	Approx. 50°C	
3/4	Approx. 40°C	

6. TROUBLESHOOTING

6.1 Faults and fixes

If problems arise when the product is in use, check for possible faults and fixes in the table. If the problem is not shown in the troubleshoot-

ing table or you are unsure what is wrong, contact the installer (see type plate on the product) or OSO Hotwater AS - see section 7.1.

TROUBLESHOOTING, DOMESTIC HOT WATER - UPPER CYLINDER		
Problem	Possible cause of fault	Possible solution
There is leakage/dripping from the safety valve/ there is often water on the floor by the cylinder in the morning	Pressure reduction valve, water meter or blocked non-return valve on the water intake.	Fit AX expansion vessel with absorbs expansion during heating, and fit pressure reduction valve for stable water pressure inside the home. The pressure reduction valve is adjusted in according to the pressure in the expansion vessel. Contact auth. installer.
	Water pressure into the home is too high.	
	The safety valve is worn or there are particles stuck between the membrane and the valve seat because the water is dirty	Try to flush with water through the safety valve. Open valve for approx. 1 minute. See section 5.2. If the valve still leaks, it must be replaced. Contact auth. installer.
No hot water	Leak from heating element.	Verify as follows: a) cut the electric supply, b) unscrew the cover, c) visually check whether there is a leak from the heating element. If so, replace the gasket/heating element. Contact auth. installer.
	Power supply interrupted.	Verify that the fuse is on / the plug is plugged in to the wall contact / the earth breaker has not tripped.
	Thermostat has cut out.	Press the 'RESET' button on the safety thermostat; see 'User guide'.
	Heating element is defective.	Replace heating element. Contact auth. installer.
Not enough hot water	Leak in hot water pipe	Verify as follows: a) close the mixer valve, b) wait 2-3 hours, c) feel the mixer valve to see whether it is hot. If so, there is a leak in the hot water pipe or elsewhere. Contact auth. installer.
	High consumption in the home.	Raise the temperature on the thermostat to 85°C; see 'User guide'. Switch to a larger OSO water heater. Contact auth. installer.
Not high enough temperature	The mixer valve is set for low temperatures.	Raise the temperature on the mixer valve; see 'User guide'.
	The thermostat is set for low temperatures.	Raise the temperature on the thermostat to 85°C; see 'User guide'.
	Change from cold to hot water in taps.	Contact auth. installer.
Fuse/earth breaker trips repeatedly	Possible fault in the heater's electrical system.	Verify as follows: a) cut the electric supply, b) unscrew the cover, c) visually check the junction box for any problems. If so, contact auth. installer to check. Fit the cover.
Long time before the water reaches the tap	Long stretch of pipe from water heater to tap.	Fit circulation wire or heating cable to HW pipe. Or fit an auxiliary heater by the tap. Contact auth. installer.
Knocking in the pipes when the hot tap is closed	Large pressure increase when the tap is closed quickly.	Completely normal. Fit AX expansion vessel if troublesome. Contact auth. installer.

TROUBLESHOOTING HEATING SYSTEM - LOWER CYLINDER

Problem	Possible cause of fault	Possible solution
Heating system provides little or no room heating	The facility lacks power	Check the fuses and power supply wires
	Circulation pump is out of operation.	Listen or feel the pump (NB: the pump may be hot) to check whether it is running. If no: Contact auth. installer.
	There is air in the system	If an external heat source is fitted, check its instructions for ventilation. In electric-only operation, the system is vented via bleed valves etc. Any radiators are vented individually. Contact auth. Installer when needed.
	Return valves are set incorrectly	Check that return valves provide the correct throttling. Contact auth. Installer when needed.
The heating system safety valve is dripping/running	The expansion tank is defective	Open the air filling valve on the tank. If water is leaking out, the vessel is broken and must be replaced.
	The pressure in the heating system is too high	Check the system pressure. Normal operating pressure is 1-2 bar. Contact auth. Installer when needed.
	The valve is defective	Replace the valve. Contact auth. installer.
The heating circuit has to be refilled frequently	Leak in the heating system	Check all pipe couplings. Turn off the power supply, remove the lid on the junction box in the lower cylinder and check leakage from heating elements. If there is a leak from the element: Gasket needs to be replaced. Contact auth. installer. The cover should be fitted before switching on the power.
Fuse/earth breaker trips repeatedly	Possible fault in the heater's electrical system.	Verify as follows: a) cut the electric supply, b) unscrew the cover, c) visually check the junction box for any problems. If so, contact auth. installer to check. Fit the cover.

7. WARRANTY CONDITIONS

1. Scope

OSO Hotwater AS ("OSO") warrants for 5 years from the date of purchase that the Product will: i) conform to OSO specifications, ii) be free from defects in materials and workmanship, subject to the conditions below. All components are guaranteed to be free from defects in materials and workmanship for 2 years.

The guarantee is voluntarily extended by OSO to 10 years for the stainless steel pressure tank. This extended warranty only applies to Products purchased by a consumer, installed for private use and distributed by OSO or by a distributor where the Product was originally purchased from OSO and installed by a qualified plumber.

The warranty on products purchased by commercial entities or installed for commercial use is governed solely by the Norwegian Sale of Goods Act and the following warranty conditions and limitations.

2. Coverage

If a defect arises and a valid claim is received within the statutory warranty period, at its option and to the extent permitted by law, OSO will either; i) repair the defect, or; ii) replace the product with a product that is identical or similar in function, or; iii) refund the purchase price.

If a defect arises and a valid claim is received after the statutory warranty period has expired, but within the extended warranty period, OSO will supply a product that is identical or similar in function. In such cases, OSO will not cover any other costs associated with the replacement.

Products or components replaced in connection with warranty claims become the property of OSO. The product or component being replaced will not result in an extension of the original warranty period.

3. Assumptions

The product is adapted to the water quality from most public water works. However, certain water qualities (see below) may have very negative effects (resulting in corrosion) on the expected service life of the product. If there are uncertainties regarding water quality, the local water supply authority can supply the necessary data.

This warranty applies only if the following conditions are met:

- The product has been installed according to the installation instructions supplied and in compliance with all relevant regulations, standards and requirements in effect at the date of installation.
- The product has not been modified, changed, subjected to abnormal effects, and no factory-fitted or supplied parts have been removed.

7.1 Customer service

In case of problems that cannot be resolved with the aid of the troubleshooting guide in this installation manual (section 6.1), contact

- The product has only been connected to public water works, has been in regular use, and the water quality is as follows: - Chlorides < 75 mg / L*
- Conductivity (EC) at 25°C < 230 µS / cm*
*In the case of higher values, the anode should be fitted before filling the product with water.
- The heating element has not been exposed to water of a hardness exceeding 5°DH (90 mg/L CaCO₃).
- Any form of disinfection of the piping has been carried out without affecting the product. The product should be isolated from any form of chlorination.
- The product has been in regular use since the date of installation. If the Product is not to be used for 60 days or more, it must be drained down.
- Service and maintenance have been carried out by an expert according to the requirements in the accompanying installation instructions and all relevant technical regulations. Any component used for servicing is an original OSO spare part.
- Any warranty card has been approved in writing by OSO before it is charged.
- A purchase receipt and/or receipt for the installation, a water sample and the defective product will be provided to OSO on request.

If the above conditions are not met, this may result in damage to the Product and subsequent water leakage.

4. Limitations

The warranty does not cover:

- Any fault or costs arising from incorrect installation or use, lack of maintenance, negligence, misuse, alteration or repair carried out incorrectly or any fault caused by changing the product from its original form.
- Any consequential damage or any indirect loss caused by any failure or malfunction of the Product.
- Any damage caused by frost, over-pressure, over-voltage or chlorine treatment.
- The effects of stagnant water if the Product has been left unused for more than 60 days consecutively.
- Any pipework or equipment connected to the Product.
- Transport damage. The carrier should be notified of any such damage upon receipt.
- Costs due to the fact that the product is not easily accessible for service.

This warranty does not limit the Purchaser's statutory rights in any way.

either:

- A) The installer who supplied the product.
- B) OSO Hotwater AS: Tel.: +47 32 25 00 00
oso@oso.no / www.oso.no

8. REMOVING THE PRODUCT

8.1 Removal

- A) Disconnect from the heat source.
- B) Shut off incoming cold water supply.
- C) Empty the product of water – see section 4.4.
- D) Disconnect all pipes.
- E) The product can now be removed.

8.2 Returns scheme

This product is recyclable and should be taken to the environmental recycling centre. If the product

is to be replaced with a new one, the installer can take the old cylinder away for recycling.



9. SYSTEM RATING

9.1 Energy labelling of heating systems

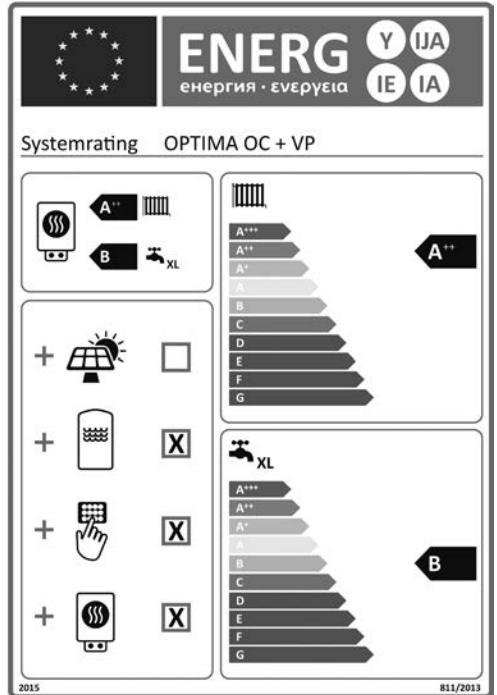
The ERP directive requires heating systems to be fully energy labelled. The OSO OC series comes with energy labelling for connection to a heat pump.

For the energy labelling requirements to be met, the energy efficiency must be:

- Room heating > 125%
- Tap water > 55%

The attached energy label (see illustration) can be affixed to the product when the system meets the requirements for energy efficiency, as shown above.

Check the heat pump's technical data form (product fiche) for details of its energy efficiency.





OSO Hotwater AS

Industriveien 1
3300 Hokksund - Norway
Tel: + 47 32 25 00 00
oso@oso.no
www.osohotwater.com