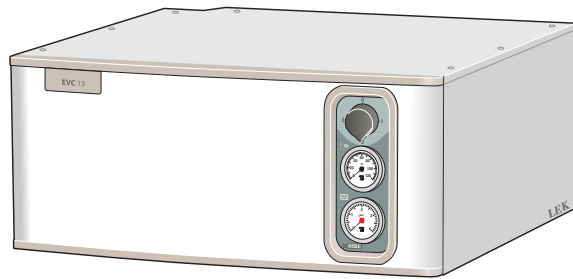




MOS FI 1544-4
EVC 13
511196

ASENNUS- JA HOITO-OHJEET
EVC 13



Suomi**Luukun irrotus****Yleistä****Järjestelmän kuvaus**

Yleistä _____	5
Toimintaperiaate _____	5

Etupaneeli

Muutos, lämpökäyrä _____	6
Valinta, lämpökäyrä _____	6
Yömuutos _____	6
Merkkivalotoiminnot _____	6
Kello _____	6
Varoke _____	6
Katkaisin _____	6
Katkaisin _____	6
Kattilalämpötila _____	6
Kattilan paine _____	7

Asetukset

Lämpöautomaatiikka _____	8
Perussäädöt _____	8
Huonelämpötilan muutos _____	8
Lämpöautomaatiikan lähtöarvot _____	9
Muutos, lämpökäyrä-2 _____	10
Muutos, lämpökäyrä0 _____	10
Muutos, lämpökäyrä+2 _____	10
Säätö kaavion perusteella _____	10

Kello

Aika-asetus _____	11
Kellon ohjelmointi _____	11
Yömuutos _____	11

Valvonta ja huolto

Suojatermostaatti _____	12
Tariffiohjaus (lisävaruste) _____	12
Varoventtiili _____	12
Painemittari _____	13
Lämpömittari _____	13
Ohjausvaroke _____	13

Toimenpiteet käyttöhäiriöiden yhteydessä

Matala huonelämpötila _____	14
-----------------------------	----

Ei käyttöväettä _____	14
Korkea huonelämpötila _____	14
Varatila _____	15
Lämpötilarajoittimen palautus _____	15

Putkiasennus

Kuljetus ja asennus _____	16
Liitännät _____	16
Vedenpoistoputki _____	16
Tyhjennysventtiili _____	16
Kiertovesipumppu _____	16
Pumppu- ja painehäviökäyrä _____	16
Kalvopaisuntasäiliö _____	17
Suurin patteritilavuus _____	17
Paineohjattu ohitusventtiili _____	17
Kattilaveden tyhjennys _____	17

Sähköasennus

Kytkeminen _____	18
Kaapeliläpiviennit _____	18
Katkaisin _____	18
Palautuva teho/itsetesti _____	19
Suojatermostaatti/Lämpötilarajoitus _____	20

Käynnistys ja säädöt

Täyttö _____	21
Ilmaus _____	21
Jälkisäätö _____	21

Sähkökytkentäkaavio**Komponenttien sijainti**

Komponenttiluettelo _____	27
---------------------------	----

Mitat

Mitat ja varattavien mittojen koordinaatit _____	28
Mitoitusperiaate _____	28

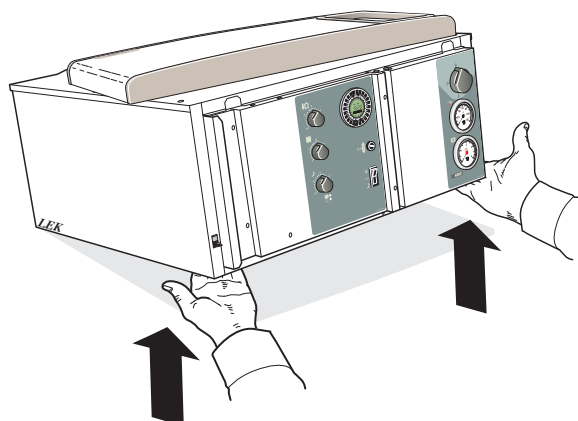
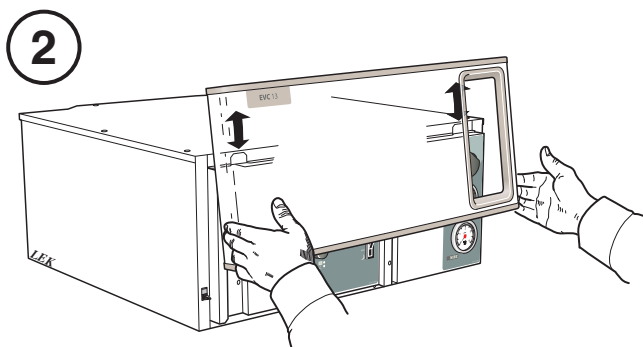
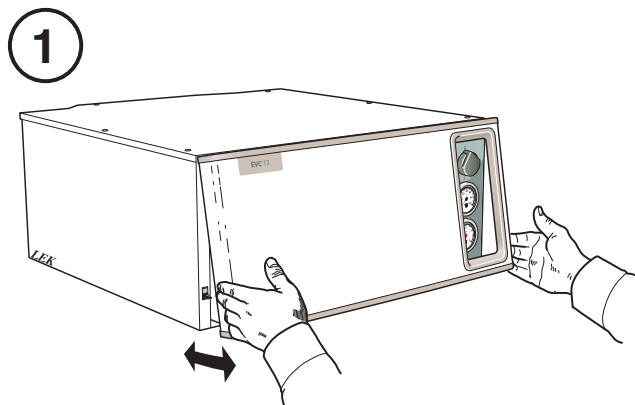
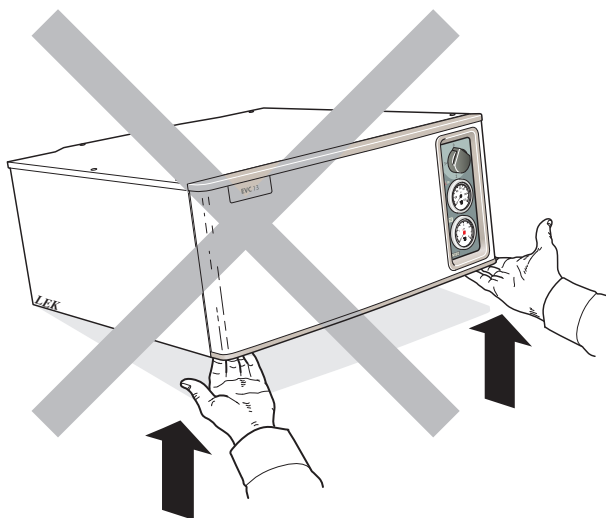
Lisätarvikkeet

Varoke- ja tariffisarja ulkoisille sähkölämmövesivaraajille _____	29
Huoneanturi _____	29

Erillinen varuste-erä, sisältyy toimitukseen**Tekniset tiedot**

Energiamerkintä _____	31
Kierrätys _____	32

Luukun irrotus



Yleistä

Lue nämä asennus- ja hoito-ohjeet huolella, jotta saat parhaan hyödyn EVC 13:sta.

EVC 13 on suunniteltu omakotitaloihin, joissa on vesikiertoinen lämmitysjärjestelmä. Sähkökattila asennetaan vaakasentoon, mieluiten kaappimallisen lämminvesivaraajan päälle, esim. NIBE COMPACT.

Sähkökattilassa on valmius verkkokäskeyhjoukselle, siinä on sisäänrakennettu tehovahti ja varusteet sähkölämminvesivaraajan tariffiohjausta varten, jonka jännitteensyöttö saadaan suoraan kattilasta. Säätimet on koottu selkeään etupaneeliin.

EVC 13 on korkealaatuinen ja pitkäikäinen ruotsalainen laatutuote.

Valmistenumero (103) pitää aina mainita kaikissa yhteydenotoissa NIBEen.

089_-----

Asennuspäivä

Asentaja

Asetus "Tehonrajoitus"

Asetus "Varokekoko" (tehovahti)

Asetus "Suojatermostaatti"

Asetus "Lämpötilarajoitus"

Asetus "Valinta, lämpökäyrä"

Asetus "Muutos, lämpökäyrä"

Tähän tehdään mahdolliset merkinnät.

Päiväys_____ Allekirjoitus_____

Tätä laitetta saavat käyttää yli 8-vuotiaat lapset ja henkilöt, joiden fyysiset, aistivaraiset tai henkiset kyvyt ovat rajoittuneet tai joilla ei ole riittävästi kokemusta tai tietoa, jos heille on opastettu tai kerrottu laitteen turvallinen käyttö ja he ymmärtävät laitteen käyttöön liittyvät vaaratekijät. Älä anna lasten leikkiä laitteella. Lapset eivät saa puhdistaa tai huoltaa laitetta valvomatta.

Pidätämme oikeudet rakennemuutoksiin.

©NIBE 2015.

Järjestelmän kuvaus

Yleistä

EVC 13:n kattilan lämpötilaa ohjataan ulkolämpötilan perusteella, siksi shunttia ei tarvita. Ulkolämpötilan anturi siältyy toimitukseen. Teho kytketään päälle ja pois kahdella koskettimella ja kahdella releellä.

EVC 13:ssa on sisäänrakennettu kiertovesipumppu, paisuntasäiliö, varoventtiili, tyhjennysventtiili, tehoahvi ja tulo verkkokäsäkyohjaukselle.

Ennen käyttöönottoa kattilajärjestelmä on tarkastettava voimassa olevien määräysten ja asetusten mukaan. Tarkastuksen saa tehdä vain tehtävään pätevä henkilö ja siitä on tehtävä tarkastuspöytäkirja.

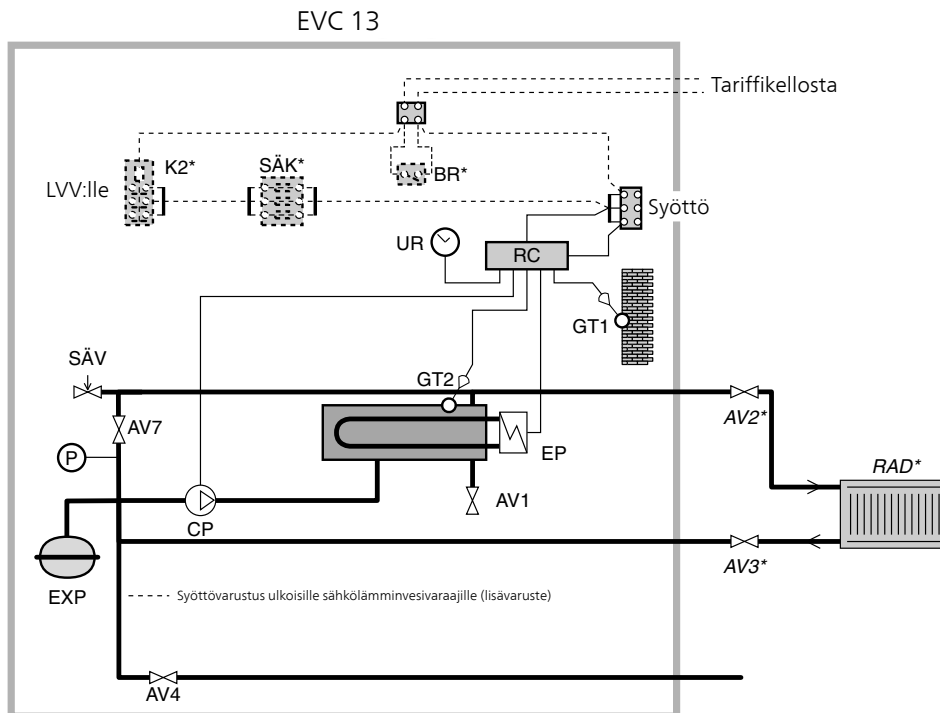
Yllä oleva koskee sähkökattilaa, jossa on suljettu paisuntasäiliö. Jos sähkökattila tai paisuntasäiliö vaihdetaan, niiden asennus on myös tarkastettava.

Toimintaperiaate

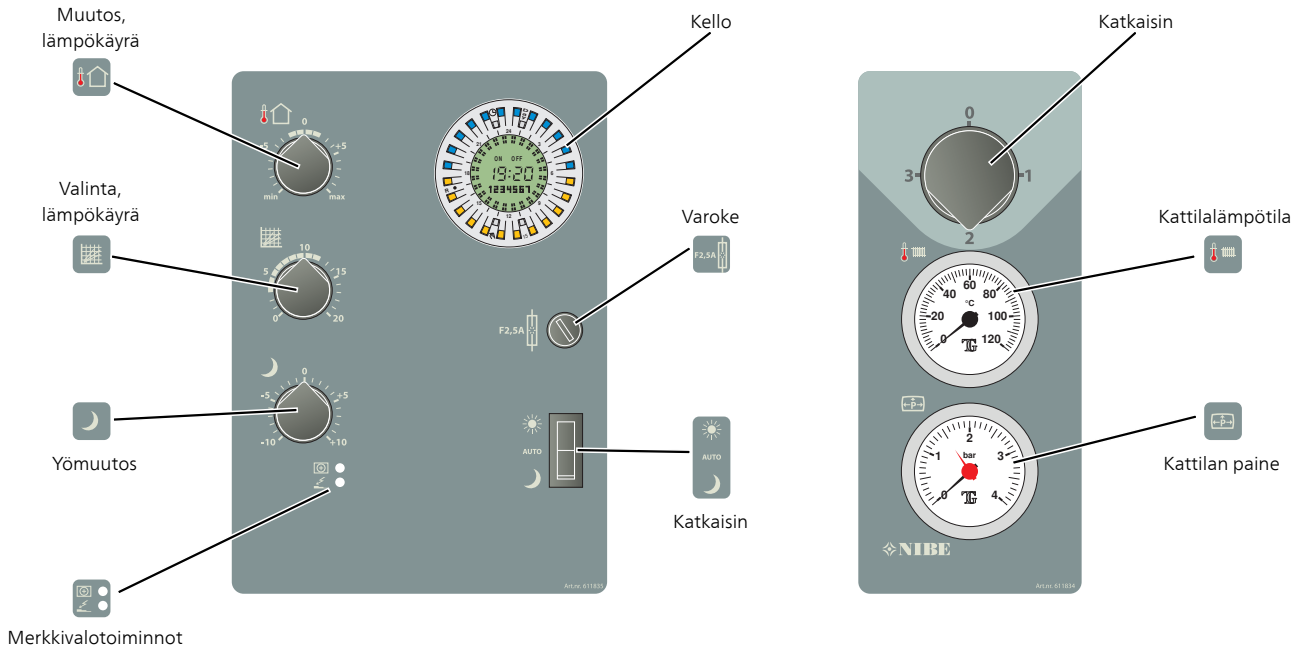
Selvitys

GT1	Ulkolämpötilan anturi
GT2	Kattila-/menolämpötilan anturi
SÄV	Varoventtiili, kattila.
EXP	Kalvopaisuntasäiliö
AV1	Tyhjennysventtiili
AV2*	Sulkuventtiili, patteripiirin menojohto
AV3*	Sulkuventtiili, patteripiirin paluujohto
AV4	Täyttöventtiili
AV7	Paineohjattu ohitusventtiili
CP	Kiertovesipumppu
EP	Sähkövastus
RC	Lämpöautomaatiikka
UR	Kytkenäkello
K2*	Sähkölämmivesivaraajan tariffiohjauskosketin
BR*	Tariffiohjauksen ohitus
SÄK*	Automaattivarokeryhmä
RAD*	Patteripiiri

*Ei sisälly vakiotoimitukseen



Etupaneeli

**Muutos, lämpökäyrä**

Tässä säätöpöyrällä voit nostaa tai laskea lämpötilaa, katso "Huonelämpötilan muutos" sivulla 8.

**Valinta, lämpökäyrä**

Asetus riippuu maantieteellisestä sijainnista ja lämmitysjärjestelmän tyypistä. Katso oikeat asetukset luvusta "Perussäädöt" sivulla 8.

**Yömuutos**

Tällä säätöpöyrällä voi muuttaa talon lämpötilaa tiettyinä vuorokaudenaikoina. Muutos kytketään päälle tai pois kelloon asetettuina aikoina, katso myös "Valitsin".

**Merkkivalotoiminnot**

- Ylin merkkivalo palaa, kun sähkövastus on päällä.
- Alin merkkivalo palaa:
 - kun tehoa on rajoitettu ylikuormitettujen päävarokkeiden vuoksi.
 - kahden ensimmäisen tunnin ajan kattilan käynnistyksen jälkeen.
 - kun mahdollinen verkkokäsäyohjaus on aktivoitu.
- Vuorotellen vilkkuvat merkkivalo osoittavat, että ulkolämpötilan anturia ei ole kytketty oikein (oikosulku tai katkos).

Kello

Kellolla asetetaan valitun "yömuutoksen" päälle- ja poiskytkentäajat, katso myös "Valitsin".

**Varoke**

Varoke (2,5 A), ohjaus ja kiertovesipumppu.

**Katkaisin**

Kolmiasentoinen valitsin.

Jatkuva päivä

Yömuutos ei aktiivinen.

Automaattinen

Kello-ohjaus yömuutos

Jatkuva yö

Yömuutos jatkuvasti aktiivinen.

Katkaisin

Katkaisimella on neljä asentoa:

- **0: Kattila pois päältä.**
- **1: Kesätila.**

Vain kello ja mahdollinen varaajan tariffiohjaus ovat käytössä.

- **2: Lämmitystila.**

Normaali käyntitila, kaikki toiminnot päällä.

- **3: Varatila.**

Tätä käytetään mahdollisten toimintahäiriöiden yhteydessä. Kattila/menolämpötilaa säädetään "Suojatermostaatti"-asetuksen perusteella. Kiertovesipumppu ja sähkövastus ovat käynnissä.

Sähkövastuksen teho on rajoitettu 6 kW:iin.

Mahdollinen lämminvesivaraaja on päällä.

**Kattilalämpötila**

Mittari näyttää kattilalämpötilan, joka on sama kuin menolämpötila.



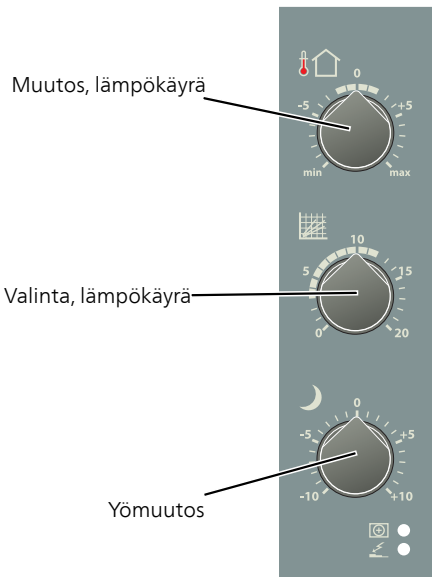
Kattilan paine

Tässä näytetään järjestelmän/kattilan paine. Mittarin asteikko on 0 – 4 bar. Normaali paine on 0,5 – 1,5 bar.

Asetukset

Lämpöautomaatiikka

Sisälämpötila on riippuvainen monista eri seikoista. Lämpimänä vuodenaikana riittää useimmiten auringon säteilemä lämpö, ihmisten ja eri laitteiden antama lämpö talon pitämiseksi lämpimänä. Kun ilma kylmenee, lämmitysjärjestelmä on käynnistettävä. Mitä kylmempää ulkona on, sitä enemmän on lämmitettävä.



Tämä säätö tapahtuu automaattisesti, mutta sähkökattilalle on ensin annettava oikeat perusasetukset, katso alla.

Perussäädöt

Perusasetukset tehdään säätimellä "Valinta, lämpökäyrä" ja säätimellä "Muutos, lämpökäyrä". Jos asetettavia arvoja ei tunneta, lähtöarvot voidaan hakea seuraavalla sivulla olevasta kartasta. Jos huonelämpötilaa ei saada halutuksi, jälkisäätö on ehkä tarpeen.

HUOM!

Odota säätöjen välillä vuorokausi, jotta lämpötilat ehtivät asettua.

Perusasetusten jälkisäätö

Kylmä sää

Jos huonelämpötila on liian alhainen, kierrä säädintä "Valinta, lämpökäyrä" askel myötäpäivään.

Jos huonelämpötila on liian korkea, kierrä säädintä "Valinta, lämpökäyrä" askel vastapäivään.

Lämmin sää

Jos huonelämpötila on liian alhainen, kierrä säädintä "Muutos, lämpökäyrä" askel myötäpäivään.

Jos huonelämpötila on liian korkea, kierrä säädintä "Muutos, lämpökäyrä" askel vastapäivään.

Huonelämpötilan muutos

Huonelämpötilan manuaalinen muutos

Jos haluat laskea tai korottaa sisälämpötilaa joko tilapäisesti tai pysyvästi aikaisempaan lämpötilaan verrattuna, kierrä säädintä "Muutos, lämpökäyrä" myötä- tai vastapäivään. Yksi viiva vastaa n. 1 asteen huonelämpötilan muutosta.

Huonelämpötilan aikaohjattu muutos

Käytä "Yömuutos"-säätöpyörää, jos haluat muuttaa talon lämpötilaa tiettyinä vuorokaudenaikoina. Lähtötilassa säätöpyörän pitää olla asennossa 0. Yksi viiva vastaa n. 1 asteen huonelämpötilan muutosta. Muutos kytketään päälle tai pois kelloon asetettuina aikoina, katso myös ".Kellon ohjelmointi" sivulla 11).

HUOM!

Lämpöpatterien tai lattialämmön termostaatit saattavat "jarruttaa" huonelämpötilan kohoamista, jolloin niitä on kierrettävä auki.

Lämpöautomaatiikan lähtöarvot

Kartassa annetut arvot koskevat asetusta "Valinta, lämpökäyrä".

Ensimmäinen arvo on matalalämpöisiä patterijärjestelmiä varten. Korkealämpöistä patterijärjestelmää varten arvoa on on suurennettava 3 yksikköä. "Muutos, lämpökäyrä" arvoksi asetetaan näissä tapauksissa -2.

Suluissa oleva arvo koskee lattialämmitysjärjestelmiä "Muutos, lämpökäyrä" arvoksi asetetaan tässä tapauksessa -1.

Kartan arvot ovat useimmiten hyvä alkuvalinta, jolla pyritään saamaan noin 20 °C:n huonelämpötila. Arvoja voidaan muuttaa tarvittaessa jälkikäteen.

Esimerkkejä lähtöarvojen valinnasta

1. Talo, jossa on matalalämpöinen* patterijärjestelmä:

Markaryd = alue 10 (5). Aseta säätimen "Valinta, lämpökäyrä" arvoksi 10 ja säätimen "Muutos, lämpökäyrä" arvoksi -2.

2. Talo, jossa on korkealämpöinen** patterijärjestelmä:

Markaryd = alue 10 (5). Aseta säätimen "Valinta, lämpökäyrä" arvoksi 10+3=13 ja säätimen "Muutos, lämpökäyrä" arvoksi -2.

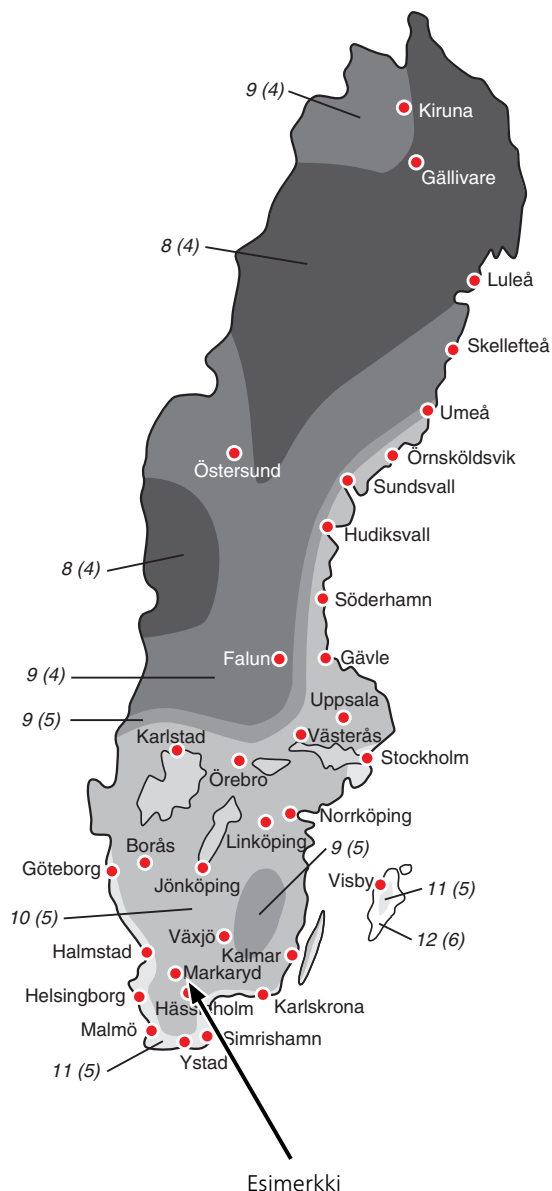
3. Talo, jossa lattialämmitys***:

Markaryd = alue 10 (5). Aseta säätimen "Valinta, lämpökäyrä" arvoksi 5 ja säätimen "Muutos, lämpökäyrä" arvoksi -1.

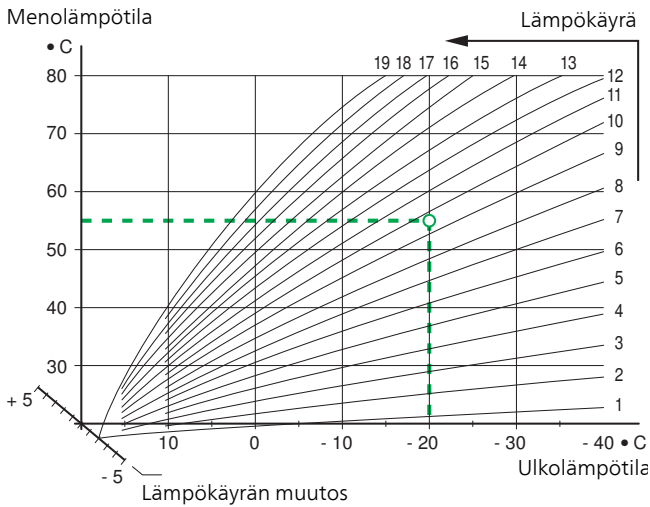
* Matalalämpöisellä patterijärjestelmällä tarkoitetaan järjestelmää, jossa menolämpötilan on oltava kylmimpänä päivänä 55 °C.

** Korkealämpöisellä patterijärjestelmällä tarkoitetaan järjestelmää, jossa menolämpötilan on oltava kylmimpänä päivänä 70 °C.

*** Lattialämmitys voidaan mitoittaa monella eri tavalla. Esimerkissä 3 yllä tarkoitetaan järjestelmää, jossa menolämpötilan on oltava kylmimpänä päivänä 3°C.



Muutos, lämpökäyrä-2



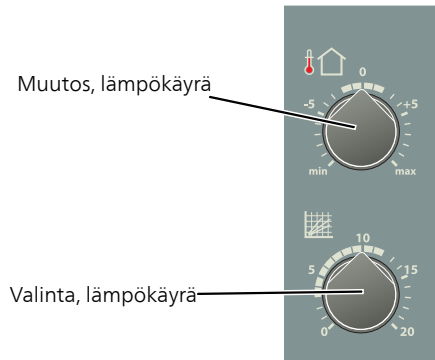
Säätö kaavion perusteella

EVC 13 on varustettu ulkolämpötilan ohjaamalla lämpöautomaatiikalla. Se tarkoittaa, että kattilan lämpötilaa ja siten menolämpötilaa säädetään suhteessa ulkolämpötilaan.

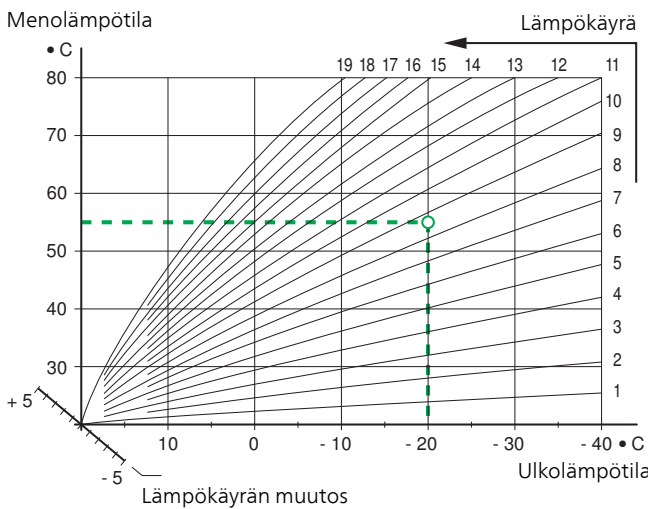
Ulkolämpötilan ja menolämpötilan suhde asetetaan säätimillä "Valinta, lämpökäyrä" ja "Muutos, lämpökäyrä".

Ensin valintaan "Muutos, lämpökäyrä". Lattialämmitykselle sopiva arvo on -1 ja patterijärjestelmälle -2.

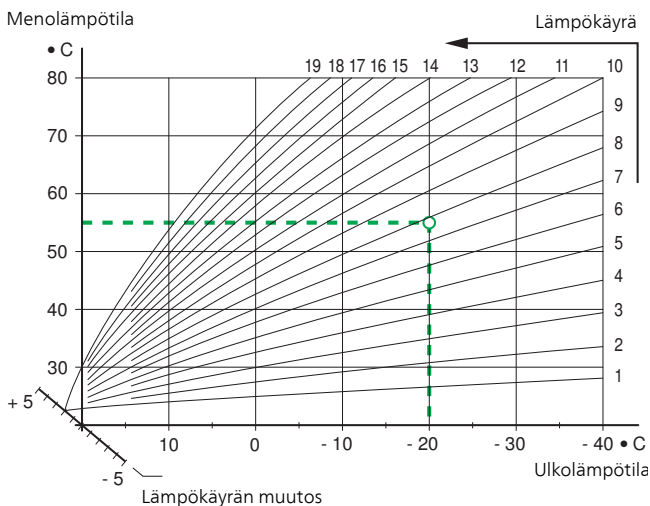
Käyrästä lähtökohtana on paikkakunnan mitoittava ulkolämpötila ja lämmitysjärjestelmän mitoitettu menolämpötila. Lämpöautomaatiikan käyrän jyrkkyys nähdään näiden kahden arvon leikkauskohdasta.



Muutos, lämpökäyrä0



Muutos, lämpökäyrä+2



Kello

Aika-asetus


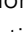
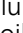
HUOM!

Asetus vaaditaan vain, jos aikaohjausta halutaan käyttää.

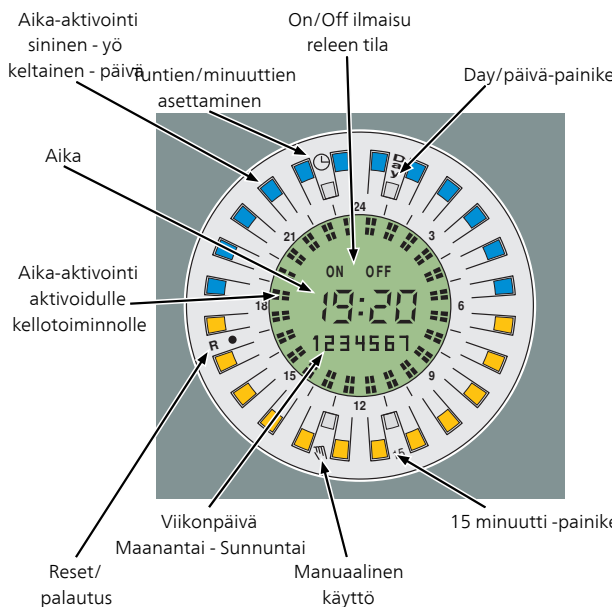
Kellon nollaaminen

Poista kellon ohjelmoidut arvot työntämällä ohut tappi reikään (R) ja painamalla. Tehdään yleensä käynnistyksen/käyttöönoton yhteydessä.

Aika-asetus

Paina oikeaa painiketta . Kellon LCD-näytön ON/OFF-ilmaisin sammuu. Suurena tuntilukemaa pitämällä  painettuna. Vapauta painike, kun oikea tuntilukema näkyy näytössä. Aseta minuutit painamalla -painiketta.

Aseta viikonpäivä painamalla Day-painiketta, kunnes haluttu päivä näkyy näytössä. Odota, kunnes kellon ON/OFF-ilmaisin syttyy 5 sekunnin kuluttua viimeisestä painalluksesta. Kun oikea aika ja päivä on ohjelmoitu, voit ohjelmoida kellon toiminnot, katso kellon ohjelmointi.



Kellon ohjelmointi

Tällä ohjelmoinnilla määritetään mihin vuorokaudenaikaan yömuutos on aktiivinen. Kello ohjelmoidaan seuraavasti:

- Paina "Day"-painiketta, kunnes haluttu päivä näkyy näytössä.
- Ohjelmoi haluttu yömuutos aika painamalla kellon näytön ympärillä olevia painikkeita. Näytön ympärillä olevat numerot viittaavat vuorokauden 24 tuntiin.

Yksi painallus: Yömuutos aktiivinen koko ajan.

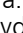


Kaksi painallusta: Yömuutos aktiivinen ensimmäisen puolituntisen ajan.

Kolme painallusta: Yömuutos aktiivinen toisen puolituntisen ajan.

Neljä painallusta: Yömuutos deaktivoitu koko ajan.

- Valitse uusi päivä "Day"-painikkeella ja toista edellinen menettely.
- Kun ohjelmointi on valmis, paina Day-painiketta, kunnes nykyinen päivä näkyy näytössä.

Kello voidaan ohjelmoida 15 minuutin tarkkuudella. Aloita valitsemalla puolituntinen, jolloin 15 minuutin aktivointi toivotaan. Paina uudelleen samaa painiketta, ja pidä se painettuna. Valitse haluttu 15 minuutin väli painamalla 15-painiketta. Kelloa voidaan käyttää myös käsin (ei käytettä tavallisesti). Tämä tehdään seuraavasti:

- Paina -painiketta ja pidä se painettuna 3 sekunnin ajan. Rele kytkeytyy pois ja OFF alkaa vilkkua.
- Paina -painiketta. Rele kytkeytyy päälle ja pois. ON/OFF vilkkuu koko ajan.
- Palaa automaattikäyttöön painamalla -painiketta ja pidä se painettuna 3 sekunnin ajan. ON/OFF-merkkivalo palaa nyt jatkuvasti.

Yömuutos

Tällä asetuksella voidaan muuttaa lämpötilaa tiettyinä vuorokaudenaikoina.

Yömuutos aktivoidaan kytkentäkellolla. Tila valitaan valitsimella (25).

Kellon ohjelmoidut päälle/poiskytkennät määrittävä, milloin menolämpötila muuttuu huonelämpötilan muuttamiseksi. ON ilmaisee, että yömuutos on päällä. OFF ilmaisee, että yömuutos on pois päältä.

Voit laskea lämpötilaa pienentämällä arvoa "Yömuutos" säätöpyörällä. Voit nostaa lämpötilaa suurentamalla arvoa "Yömuutos" säätöpyörällä. Säätöalue on -10 - +10. Yksi viiva vastaa n. 1 asteen huonelämpötilan muutosta.

HUOM!

HUOM! Lämpöpatterien tai lattialämmön termostaatit saattavat "jarruttaa" huonelämpötilan kohoamista, jolloin niitä on kierrettävä auki.

Jos haluat laskea tai korottaa sisälämpötilaa joko tilapäisesti tai pysyvästi, voit tehdä sen kellon manuaalisen päälle/poiskytkennän lisäksi myös "Yömuutos" valitsimella. Painike vaihtaa tilaksi "Jatkuva päivä", "Jatkuva yö" ja "Automaattikka". Katso luku "Etupaneeli" sivulla 6.

Valvonta ja huolto

Suojatermostaatti

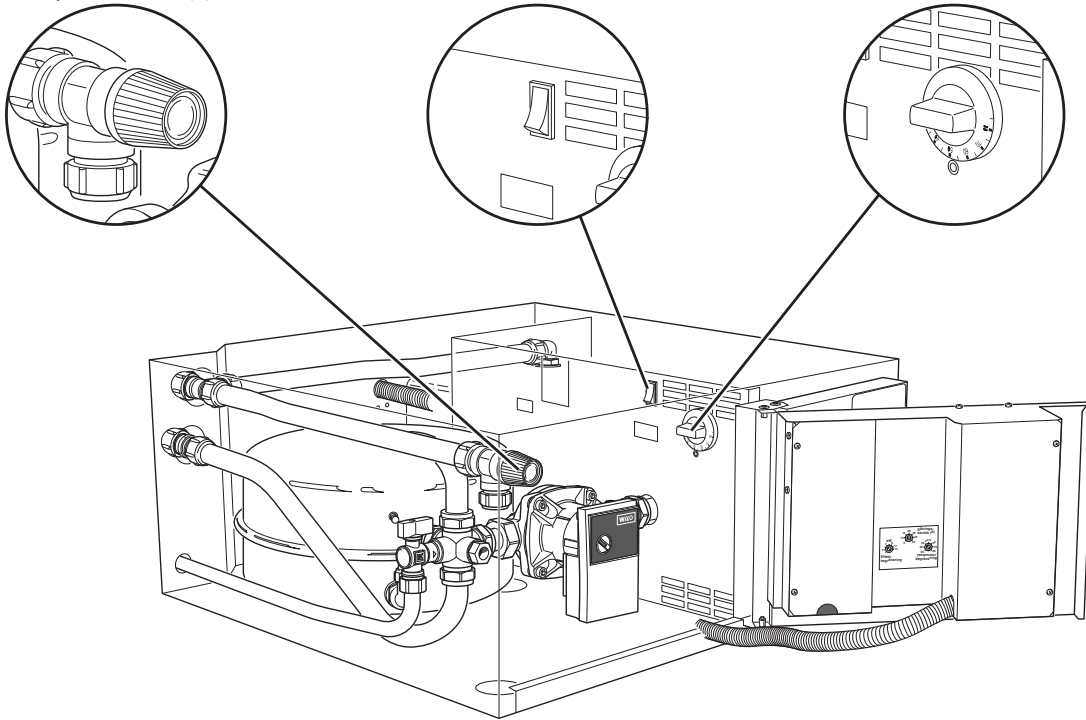
Etuluukku pitää avata suojatermostaattiin ja tariffiohjauksen käsiksi pääsyä varten. Suojatermostaatilla rajoitetaan suurin kattila-/menolämpötila lämmitysjärjestelmään. Sopiva asetus on n. 10 °C yli mitoitettun menolämpötilan. Tämä on erityisen tärkeää lattialämmityksen yhteydessä, jotta lattiapäällysteet eivät vahingoitu.

Tariffiohjaus (lisävaruste)

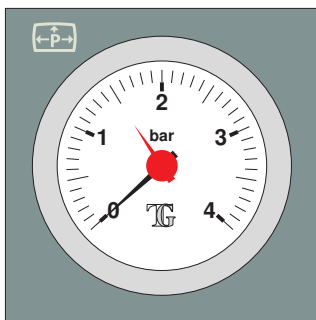
Kun katkaisin on painettuna niin, että punainen merkintä näkyy, ulkoinen lämminvesivaraaja saa aina syötön EVC 13:n kautta ohjauksesta riippumatta.

Varoventtiili

Etuluukku on irrotettava varoventtiiliin käsiksi pääsyä varten. Kierrä painiketta vastapäivään ja avaa luukku. Varoventtiili avataan käsin ja suljetaan (kierrä säätöpyörää yksi naksaus vastapäivään) noin neljä kertaa vuodessa. Tämän yhteydessä tarkastetaan, että venttiilistä valuu pieni määrä vettä ja venttiili sulkeutuu sitten tiiviisti. Varmista tarkastuksen jälkeen, että järjestelmän paine on riittävä. Täytä tarvittaessa vettä. Tämä tehdään tyhjennysventtiiliin (51) tai asentajan asentamaan täyttöventtiiliin liitetyn letkun kautta, katso luku "Käynnistys ja säädöt" "Täyttö".



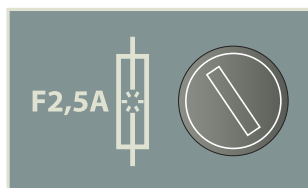
Painemittari



Etupaneelin oikeassa osassa olevan painemittarin on näytettävä paisuntasäiliön esipaineen ja maksimipaineen välistä arvoa (normaalisti 0,5 – 1,5 bar).

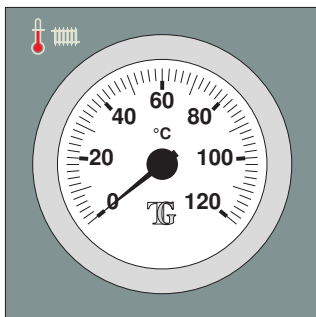
Jos paine on liian alhainen, kaikki patterit eivät ehkä lämpene. Jos paine on liian korkea, varoventtiilin pitää päästää ylimääräinen vesi. Paine on korkeimmillaan, kun ulkona on kylmintä. Lisää tarvittaessa vettä, katso "Käyttöönotto ja säätö" – "Täyttö".

Ohjausvaroke



Kattilan kiertovesipumppu ja ohjauspiiri on suojattu 2,5A lasiputkivarokkeella. Siihen pääsee käsiksi etupaneelin etupuolelta. Jos varoke on lauennut, selvitä vian syy ja korjaa se ennen varokkeen vaihtamista.

Lämpömittari



Etupaneelin oikeassa osassa oleva painemittari näyttää kattila-/menolämpötilan.

Toimenpiteet käyttöhäiriöiden yhteydessä

Matala huonelämpötila

- Lauennut ryhmä- tai päävaroke.
- Lauennut ohjausvaroke, katso luku "Ohjausvaroke" sivulla 13.
- Väärin asetettu lämpökäyrä, katso luku "Perussäädöt" sivulla 8.
- Lauennut lämpötilarajoin, katso luku "Lämpötilarajoitimen palautus" sivulla 15.
- Ilmaa kattila/lämmitysjärjestelmässä.
- Kiertopumppu pysähtynyt.
- Liian alas säädetty termostaatti tai lämpötilarajoitus, katso luku "Suojatermostaatti" sivulla 12 ja "Suojatermostaatti/Lämpötilarajoitus" sivulla 20.
- Katkaisin asennossa 1 tai 0.
- Ilmaa kiertovesipumpussa.
- Liian pieni kiertovesipumpun teho.
- Katkaisin (25) asennossa "Jatkuva yö".
- Liian pienelle säädetty patteritermostaatit/huonetermostaatit.
- Tehovahti estää osan tehosta päävarokkeen liian suuren kuormituksen vuoksi.

Ei käyttövävettä

Jos EVC 13 syöttää jännitettä sähkölämmivesivaraajalle, käyttöveden loppuminen voi johtua seuraavista:

- Lauennut ryhmä- tai päävaroke.
- Tariffiesto estänyt lämminvesivaraajan
- Suuri vedenkulutus (erityisesti tariffiohjauksen aikana).
- Sisäinen varoke lauennut (27) (vain sisäinen syöttö lämminvesivaraajalle).

Korkea huonelämpötila

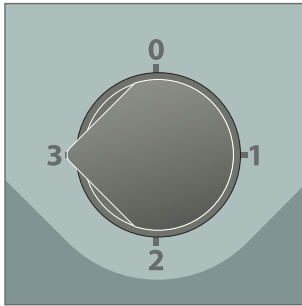
- Väärin asetettu lämpökäyrä, katso luku "Perussäädöt" sivulla 8.
- Liian suurelle säädetty patteritermostaatit/huonetermostaatit.

HUOM!

Tuotteen valmistenumero pitää aina mainita kaikissa yhteydenotoissa NIBEen.

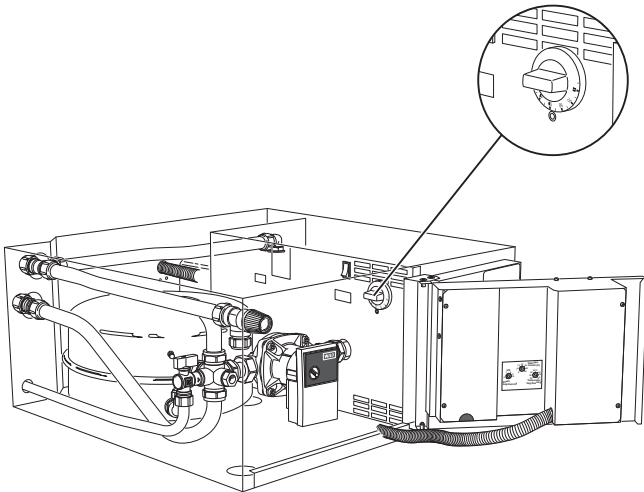
089_-----

Varatila



EVC 13:n käyttötilavalitsimessa on lisäsuojana asento "Varatila" (3). Tätä tilaa voidaan käyttää, jos tavallinen ohjausautomaatiikka ei toimi. Suojatermostaatti ohjaa kattila-/menolämpötilan asetettuun arvoon. Kiertovesipumppu ja sähkövastus ovat käynnissä. Sähkövastuksen maksimiteho on 6 kW.

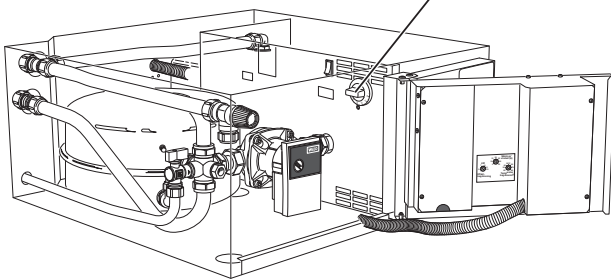
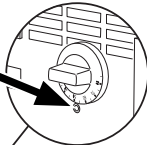
Mahdollinen lämminvesivaraaja saa jännitteen.



Lämpötilarajoittimen palautus

Jos lämpötilarajoitin on lauennut, se palautetaan painamalla palautuspainiketta pienellä ruuvitaltalla.

Reset-painike



HUOM!

Jos et onnistu paikantamaan toimintahäiriön syytä ja korjaamaan sitä yllä kuvatuilla ohjeilla, ota yhteys huoltoon.

Putkiasennus

Kuljetus ja asennus

Sähkökattila pitää kuljettaa ja säilyttää kuivassa. EVC 13 on tarkoitettu asennettavaksi sähkölämmivesivaraajan NIBE COMPACT päälle. Varmista, että lämminvesivaraajan anodiin pääsee käsiksi. Asennusta ja huoltoa varten kattilan päällä on oltava n. 30 cm vapaata tilaa ja edessä n. 60 cm vapaata tilaa.

HUOM!

EVC 13 asennetaan vaaka-asentoon vähintään 50 cm korkeudelle lattiasta. Sähkökomponenttien riittävän tuuletuksen varmistamiseksi kattilan pohjapellin alla on oltava vähintään 10 mm ilmarako.

Liitännät

Putkiasennukset on tehtävä voimassa olevien määräysten mukaisesti. Kattilassa on R20 ulkokierrelitokset. EVC 13:n ulkopuolelle on asennettava sulkuventtiilit tulevan huollon helpottamiseksi.

HUOM!

Putkisto on huuhdeltava ennen epäpuhtauksien aiheuttamien vahinkojen välttämiseksi.

Vedenpoistoputki

Vedenpoistoputki on asennettava voimassa olevien määräysten mukaisesti.

Varoventtiilin vedenpoistoputki johdetaan lattiakaivoon niin, että kuuma vesi ei pääse roiskumaan venttiilien tarkastuksen tai kattilan ilmauksen yhteydessä. Vedenpoistoputken pää pitää jättää näkyville.

Kun kattila asennetaan NIBE COMPACT lämminvesivaraajan päälle, vedenpoistoputki vedetään suoraan alas lämminvesivaraajan yläpellin läpi.

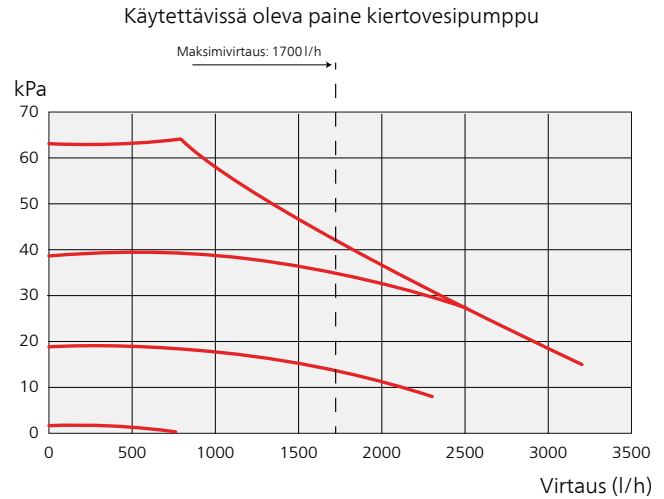
Tyhjennysventtiili

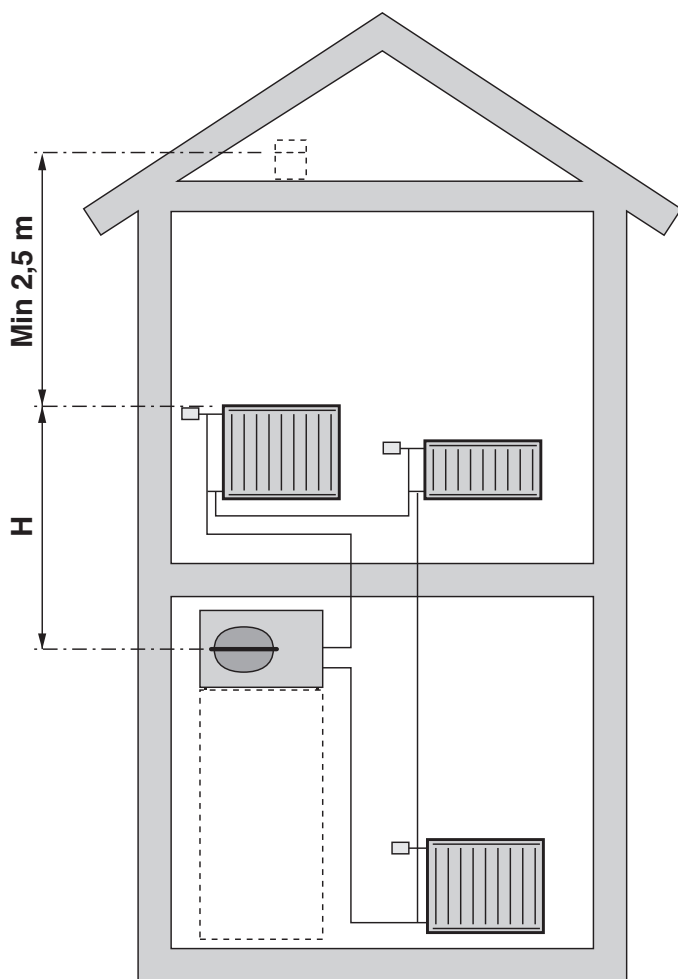
EVC 13 on varustettu tyhjennysventtiilillä (51), jossa on R15 (1/2") letkuliitin. Kattilan tyhjennystä varten venttiilin hattu irrotetaan ja letkuliitin kierretään paikalleen. Avaa tyhjennysventtiili. Varoventtiili (52) on avattava korvausilman pääsyä varten. Sijoita patterijärjestelmän tyhjennysventtiili sopivalle paikalle.

Kiertovesipumppu

Kattilan kiertovesipumppu on sijoitettu paluujohtoon. Pumpun teho säädetään käyrän avulla. Putkiston kavitaatio-ongelmien välttämiseksi virtaus ei saa olla yli 1700 l/h.

Pumppu- ja painehäviökäyrä





Kalvopaisuntasäiliö

Paisuntasäiliön (85) tilavuus on 12 litraa ja sen vakioesipaine on 50 kPa (0,5 baaria, 5 mvp). Tämä tarkoittaa, että suurin sallittu korkeusero (H) säiliön ja ylimmäksi asennetun lämpöpatterin välillä on 5 m, katso oheinen kuva.

Jos esipaine ei riitä, sitä voidaan nostaa lisäämällä paisuntasäiliöön ilmaa venttiilin kautta. Paisuntasäiliön esipaine on säädettävä tarkastuksen yhteydessä. Esipaineen muutos vaikuttaa säiliön kykyyn mukautua veden tilavuuden muutoksiin.

Jos lämmitysjärjestelmässä on avoin paisuntasäiliö, korkeimmalla olevan patterin ja paisuntasäiliön välisen korkeuseron pitää olla vähintään 2,5 m.

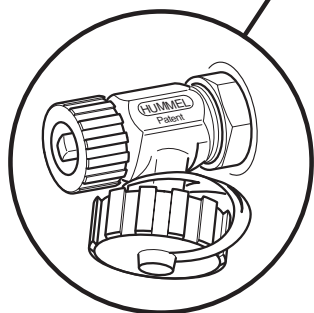
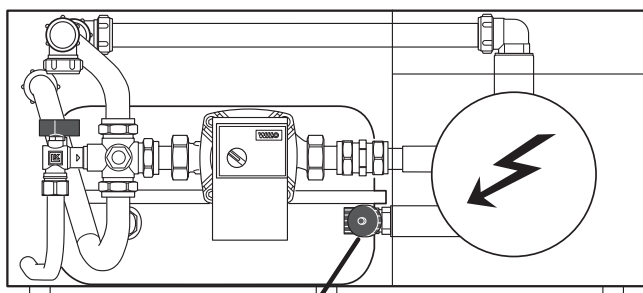
Suurin patteritilavuus

Suurin sallittu patteritilavuus on 150 litraa 0,5 esipaineella.

Paineohjattu ohitusventtiili

EVC 13 on varustettu paineohjatulla ohitusventtiilillä (48). Tällä suojataan kiertovesipumppu laitteistoissa, joissa patterivirtaus voi loppua kokonaan. Kun patteripiiri on kiinni, kattilavesi kiertää pumpun kautta sisäisesti EVC 13:ssa.

Kattilaveden tyhjennys



⚠ VAROITUS!

Jännitteensyöttö pitää katkaista ennen kattilaveden tyhjennystä.

Kattilavesi tyhjenetään tyhjennysventtiilin kautta. Irrota suojahattu ja asenna letku tyhjennysputkeen, avaa venttiili. Päästää ilmaa järjestelmään esim. avaamalla varoventtiili.

Sähköasennus

HUOM!

Sähköasennukset ja mahdolliset huollot saa tehdä vain valtuutetun sähköasentajan valvonnassa. Sähköasennukset ja johtimien veto on tehtävä voimassa olevien määräysten mukaisesti.

Kytkeminen

- Kattila on irtikytkettävä kiinteistön eristystestin ajaksi.
- Jos kiinteistö on varustettu vikavirtasuojilla, EVC 13 pitää kytkeä erilliseen vikavirtasuojaan.
- Kattila kytketään (9) 400 V 3-vaihe, nolla + maadoitusliittimeen sähkökeskuksen varokkeella suojattuun piiriin.
- EVC 13 -lämpöpumpussa ei ole sähkönsyötön moninaista katkaisinta. Se on sen vuoksi varustettava turvakytkimellä, jonka kosketinväli on vähintään 3 mm.
- Kattilaa ei saa kytkeä ilman sähkön toimittajan suostumusta, ja kytkentä on tehtävä valtuutetun sähköasentajan valvonnassa.

Maksimiteho valitaan tehonrajoitinta säätämällä, katso kohta "Tehonohjaus sähkövastus" sivulla 19. Asentaja dokumentoi valitun tehon. Tehonrajoituksen tehdasasetus on 9,0 kW.

Kaikki sähkölaitteet paitsi ulkoanturi ja virrantunnistimet on valmiiksi kytketty tehtaalla. Ulkoanturin kytkentä on selostettu luvussa "Ulkolämpötilan anturi" sivulla 20

Kattilassa on tehovalti ja valmius verkkokäskyohjaukselle. Sähkölämmiänsävaraajan tariffiohjaus on saatavana lisävarusteena.

Kaapeliläpiviennit

Kaapelit vedetään sisään kattilan takasivulta tai yläpuolelta, katso luku "Komponenttien sijainti" sivulla 26.

Katkaisin

▪ Tila "0"

Kattila on pois päältä, ei lämpöä.

HUOM!

Liitin (26) on jännitteellinen.

▪ Tila "1"

Vain kello ja mahdollinen varaajan tariffiohjaus ovat käytössä.

▪ Tila "2"

Normaali käyttötila. Kuten tila "1", mutta kello, sähkövastus, automatiikka ja kiertovesipumppu ovat päällä.

▪ Tila "3"

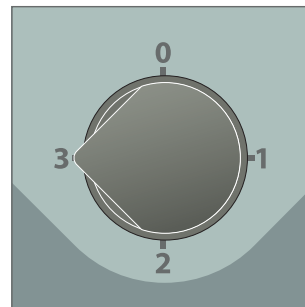
Varatila. Tätä tilaa voidaan käyttää, jos tavallinen ohjausautomaatti ei toimi. Suojatermostaatti säätää kattila/menolämpötilaa. Kiertovesipumppu ja sähkövastus (rajoitettu 6 kW:iin) ovat käynnissä. Mahdollinen lämminvesivaraajalle saa jännitteen.

HUOM!

Tarkasta, suojatermostaatin asetus ei ole liian korkea. Tämä on erityisen tärkeää lattialämmityksen yhteydessä.

HUOM!

Katkaisinta ei saa kääntää asennosta "0" ennen kuin kattilavesi on täytetty. Lämpötilarajoin, termostaatti, lämpömittari ja sähkövastus voivat muuten vahingoittua.



Palautuva teho/itsetesti

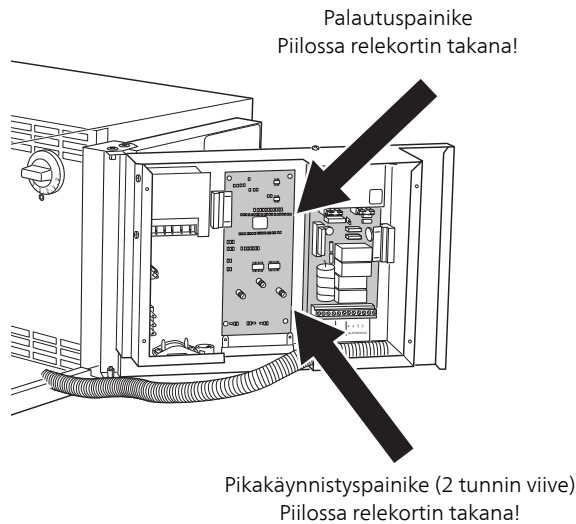
Sähkökattila on varustettu aikareleellä, joka estää osan sähkövastuksesta niin, että enintään 6,0 kW kytketään kahden ensimmäisen tunnin aikana sähkökattilan päällekytkennästä.

Aikaviive voidaan helposti ohittaa pikakäynnistyspainiketta painamalla. Tätä toimintoa voidaan käyttää kattilan huollon ja toimintatarkastuksen yhteydessä.

HUOM!

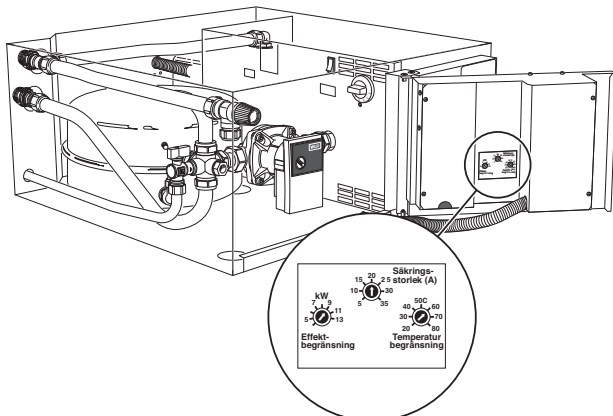
Kunkin portaan välillä on kuitenkin aina 4 minuuttia (katso taulukko kohdassa "Tehonohjaus sähkövastus").

EVC 13:ssä on sisäänrakennettu itsetestiohjelma. Se aktivoitetaan pitämällä pikakäynnistyspainike painettuna ja painamalla sitten palautuspainiketta. Pikakäynnistyspainike vapautetaan vasta kun rele kytketty. Itsetesti käy läpi tarvittavat releyhdistelmät. Itsetestin jälkeen kattila on käynnistettävä uudelleen.



Tehonohjaus sähkövastus

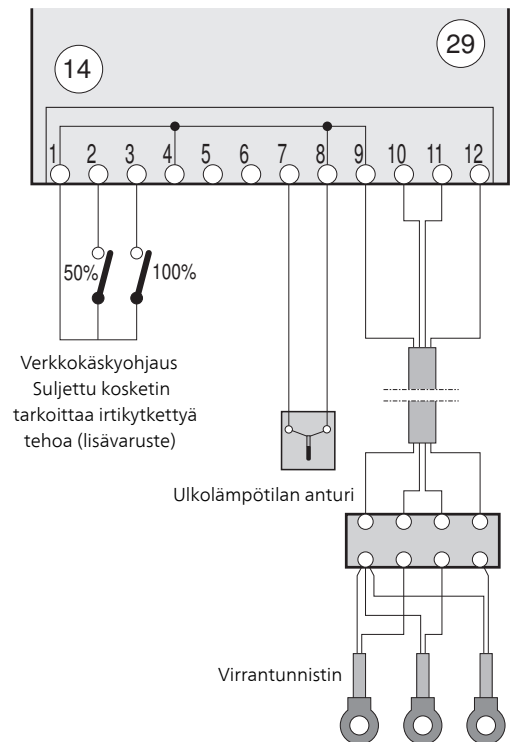
Kattilan lämpötilaa ohjataan ulkolämpötilan perusteella. Säätolaitteisto kytkee tehon 1 – 2 kW portain ja säätää sen sopivalle tehoalueelle. Tehon rajoitus asetetaan Tehonrajoitus-potentiometrillä, katso kuva. Tasaisen menolämpötilan varmistamiseksi nostoviive on 3-4 minuuttia tehoporasta kohti.



Teho (kW)	Porraskoko (kW)	Vaihekuormitus (A)		
		L1	L2	L3
2	2	5,0	5,0	-
4	2+2	5,8	5,8	5,8
5	3+2	9,3	9,3	4,3
6	6	8,7	8,7	8,7
7	2+2+3	10,1	10,1	10,1
8	6+2	13,7	13,7	8,7
9	6+3	13,0	13,0	13,0
11	6+3+2	18,0	18,0	13,0
13	6+3+2+2	18,8	18,8	5,0

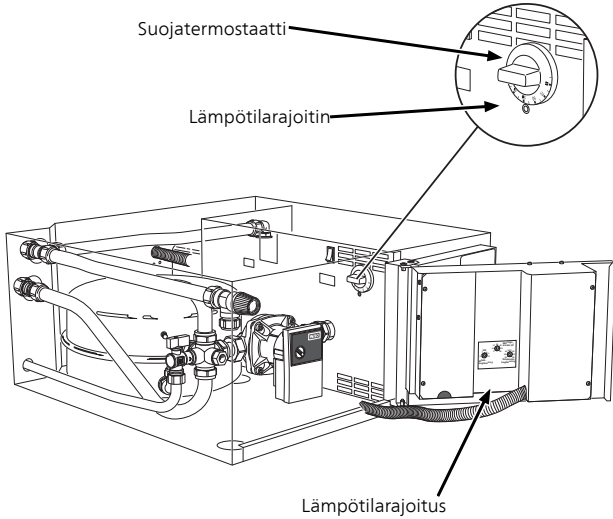
Verkkokäskyohjaus/tehovalti

Jos verkkokäskyohjausta tai tehovaltia käytetään, sähköasennusputki signaalijohtimille pitää vetää kattilalle saakka. Tehovaldin asetus asetetaan Varokekoko-potentiometrillä, katso luku "Tehonohjaus sähkövastus" sivulla 19. Tehovaldin virrantunnistin kytketään piensuojajännitteen liittimeen (14), katso kuva. Verkkokäskyohjaus kytketään potentiaalivapailla koskettimilla samaan liittimeen.

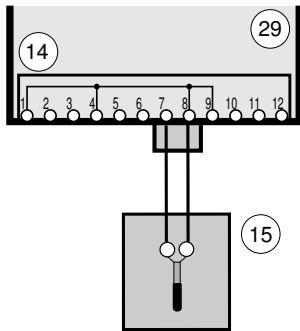


Suojatermostaatti/Lämpötilarajoitus

Normaalikäytössä kattilan menolämpötila rajoitetaan Lämpötila-potentiometrillä, katso luku "Tehonohjaus sähkövastus". Normaaliasetus on n. 5 °C yli mitoitettun menolämpötilan. Lämpötilarajoitus-asetuksen lisäksi on myös suojatermostaatti, joka varmistaa menolämpötilan rajoituksen. Normaaliasetus on n. 10 °C yli mitoitettun menolämpötilan. R-tilassa menolämpötilaa voidaan säätää suojatermostaatin avulla.



Ulkolämpötilan anturi



Ulkoanturin signaali ohjaa säätökeskusta niin, että kattila-/menolämpötila on oikea. Ulkolämpötilan ja kattila/menolämpötilan suhde asetetaan säätimillä "Valinta, lämpökäyrä" ja "Muutos, lämpökäyrä". Ulkolämpötilan anturi sijoitetaan talon pohjois- tai luoteissivulle suojaan mekaanisilta rasituksilta. Anturin pitää mitata oikea ulkolämpötila eikä sitä saa siksi asentaa paikkaan, jossa se alttiina esim. aamuauringolle. Anturi kytketään relekortin (29) liitinrimaan (14). Mahdollinen kaapeliputki on tiivistettävä, jotta kosteutta ei tiivisty ulkoanturin koteloon. Kaapelin johdinalan tulee olla vähintään 0,4 mm² 50 metriin saakka, esim. EKKX tai LiYY.

Lämpötilarajoitin

Lämpötilarajoitin (6) katkaisee virransyötön 90 – 100 °C:ssa. Se voidaan palauttaa painamalla palautuspainiketta, katso luku "Lämpötilarajoittimen palautus" sivulla 15.

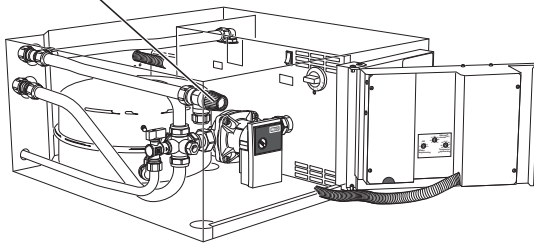
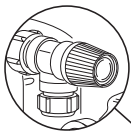
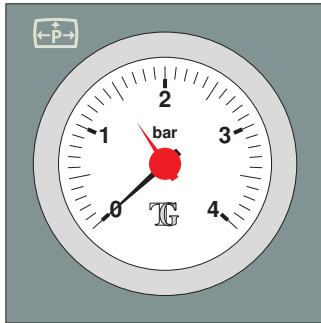
Kattila-/menolämpötilan anturi

Kattila-/menolämpötilan anturi (18), katso luku "Komponenttien sijainti" sivulla 26, mittaa menolämpötilan ja lähettää signaalin lämpöautomaatikalle, joka korjaa menolämpötilaa sähkövastuksen avulla.

Lämpötila-anturin tiedot

Lämpötila (°C)	Resistanssi (kΩ)	Jännite (V)
-40	102,35	4,78
-35	73,51	4,70
-30	53,44	4,60
-25	39,29	4,47
-20	29,20	4,31
-15	21,93	4,12
-10	16,62	3,90
-5	12,71	3,65
0	9,81	3,38
5	7,62	3,09
10	5,97	2,80
15	4,71	2,50
20	3,75	2,22
25	3,00	1,95
30	2,42	1,70
35	1,96	1,47
40	1,60	1,27
45	1,31	1,09
50	1,08	0,94
60	0,746	0,70
70	0,525	0,51

Käynnistys ja säädöt



Täyttö

Täyttöliitäntä (79), 15 mm kupariputki, asennetaan järjestelmän tulovesijohtoon. Lämmitysjärjestelmän täytön yhteydessä täyttöventtiili (49) avataan, jolloin järjestelmä täyttyy vedellä. Tarkkaile järjestelmän painetta painemittarista. Kun paine on 2,5 baaria, varoventtiili (52) avautuu ja alkaa päästää ilmansekaista vettä. Keskeytä täyttö. Kierrä varoventtiiliä, kunnes kattilan paine on lähellä normaalia työaluetta (0,5–1,5 baaria).

Ilmaus

Ilmaa kattila varoventtiilin (52) kautta. Ilmaa muu lämmitysjärjestelmä ilmausventtiilien avulla.

HUOM!

Käytä varoventtiiliä varovasti, sillä se avautuu nopeasti.

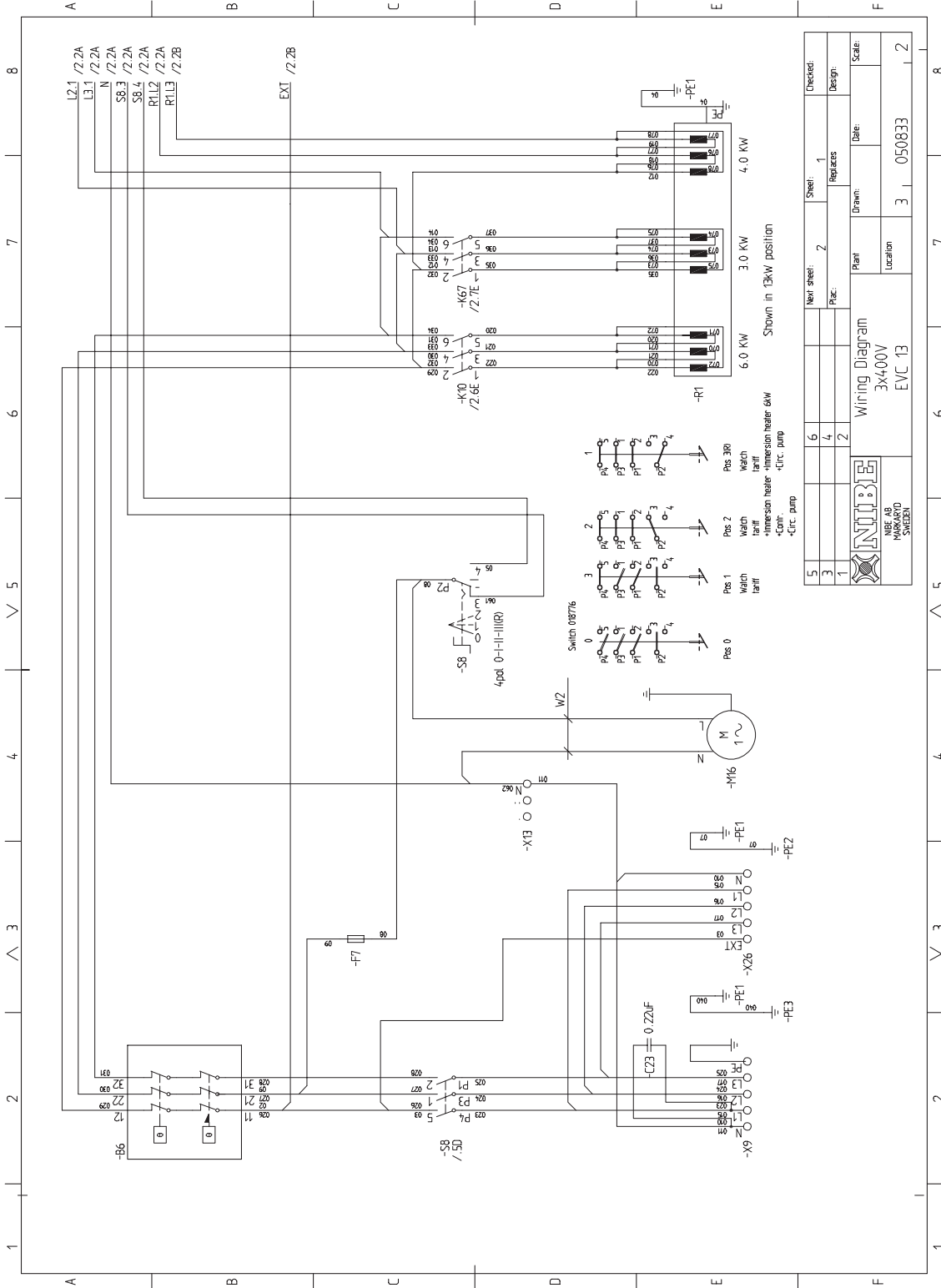
Jälkisäätö

Säädä paine ilmauksen jälkeen. Sopiva paine on n. 1,2 bar, jos järjestelmä on lämmin ja n. 0,6, kun järjestelmä on kylmä. Aluksi lämmitysvedestä vapautuu ilmaa ja ilmaukset ovat ehkä tarpeen. Jos kattilasta kuuluu lorinaa, koko järjestelmä on ilmentävä uudelleen. Kun järjestelmä on asetunut (paine on oikea ja kaikki ilma poistettu), lämpöautomaatiikka voidaan säätää haluttuihin arvoihin. Katso luku "Lämpöautomaatiikka" sivulla 8 ja "Etupaneeli" sivulla 6.

Sähkökytkentäkaavio

HUOM!

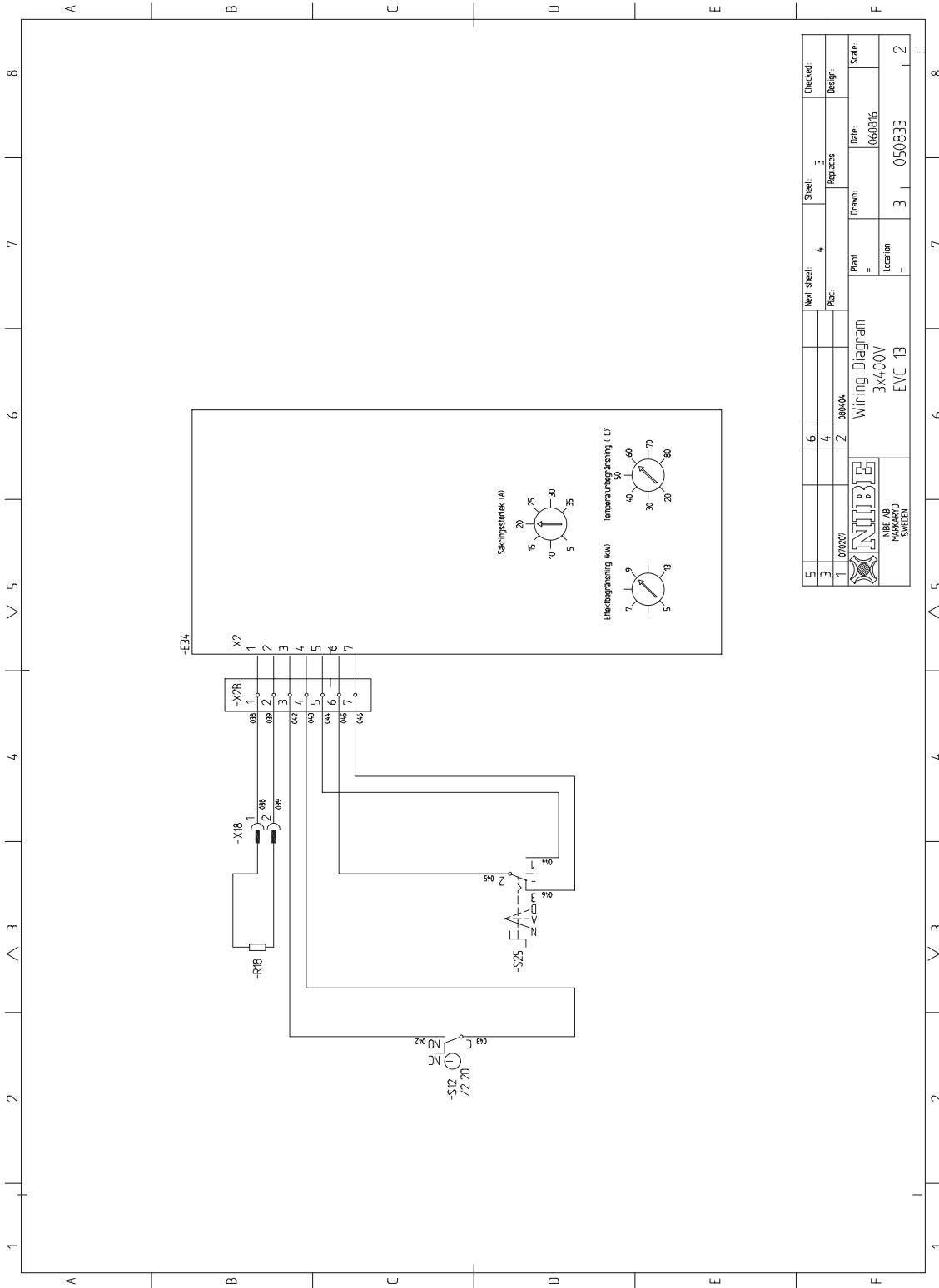
Liitin 26 on jännitteellinen, vaikka katkaisin on asennossa 0.



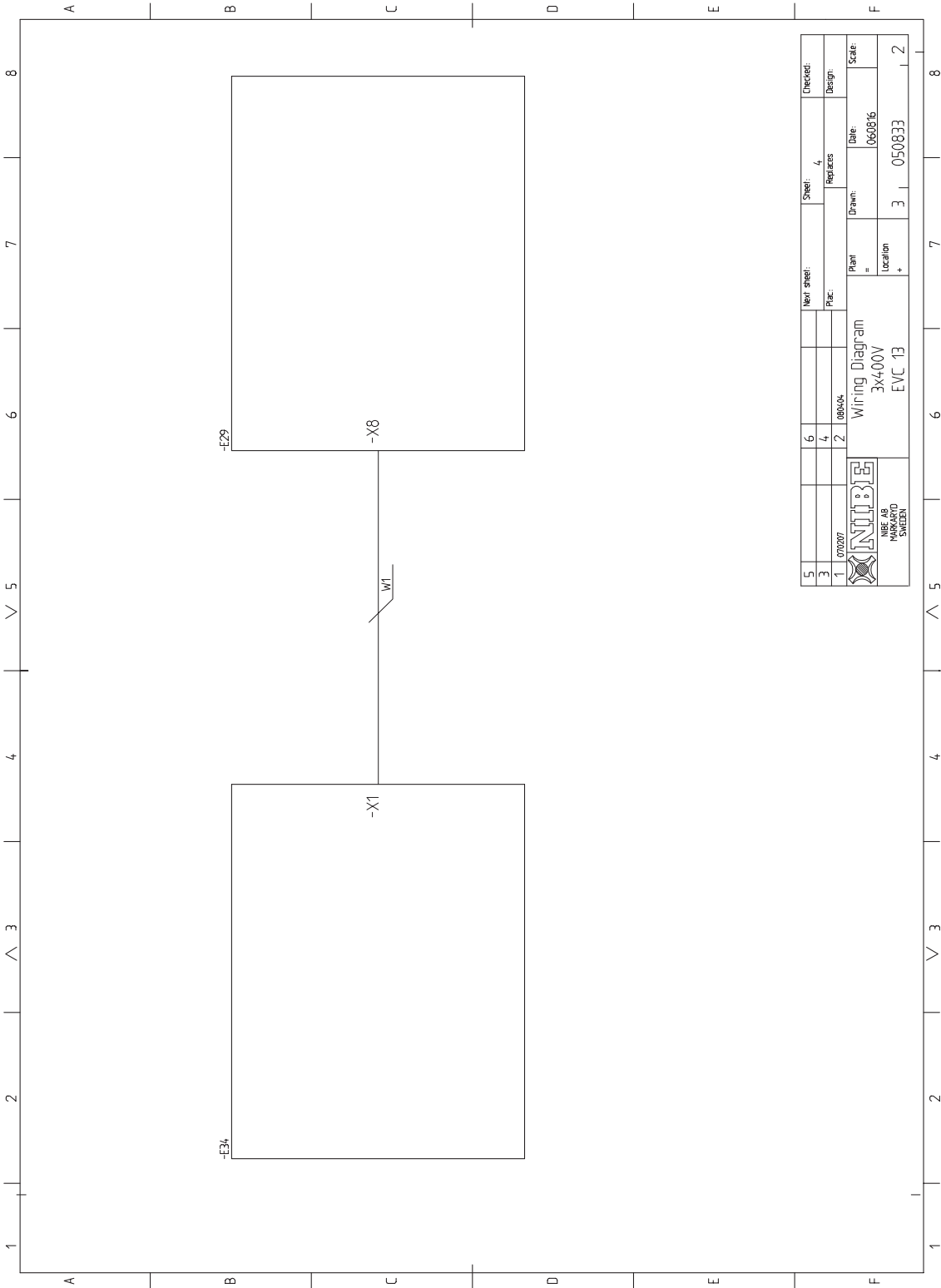
Checked:	Sheet:	1
Design:	Replaces:	2
Scale:	Plan:	
Date:	Drawn:	
Location:	Location:	3
Location:	Location:	050833
Location:	Location:	2




Wiring Diagram
3x400V
EVC 13

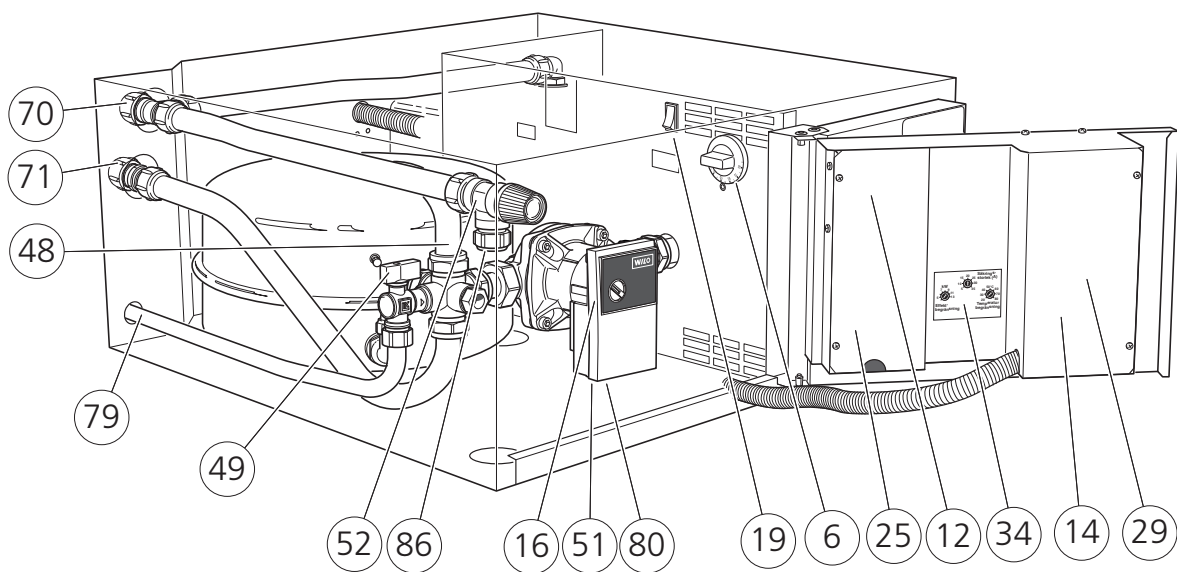
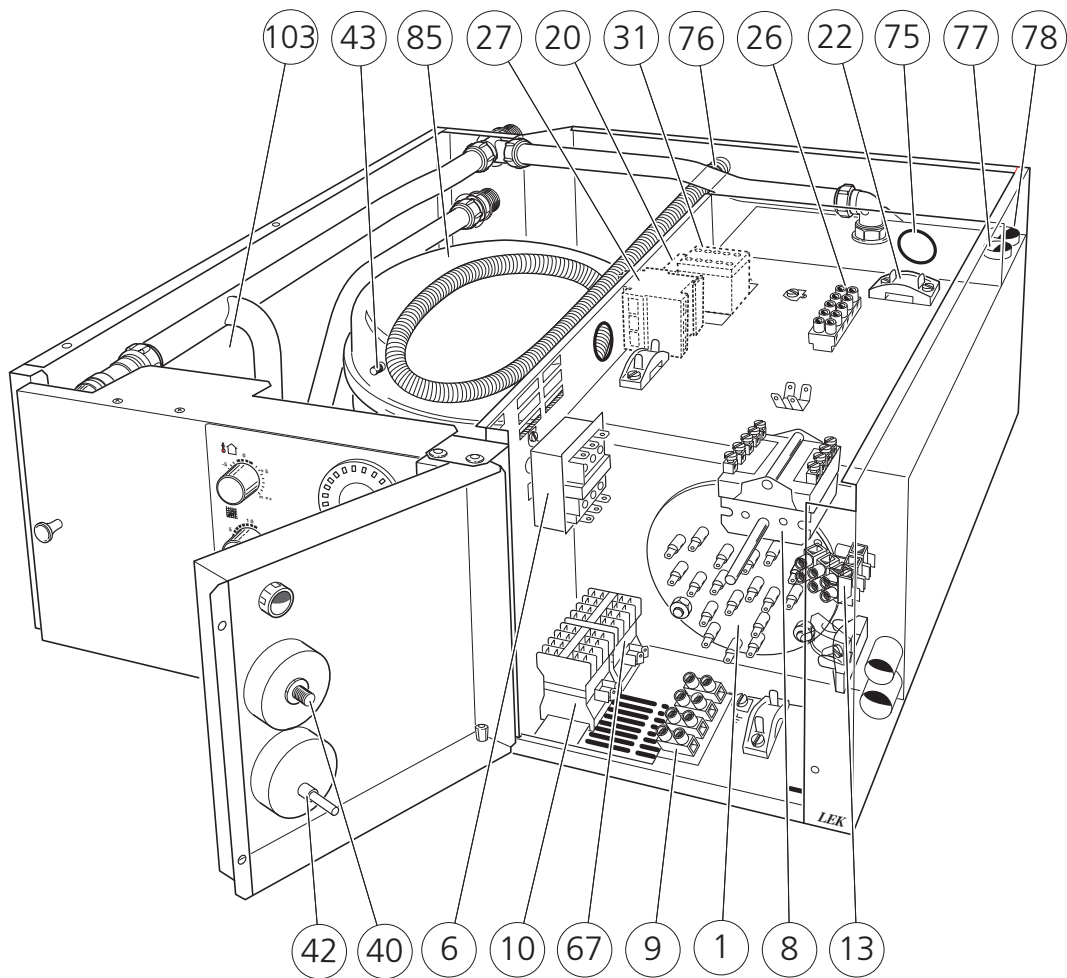


5		6		New sheet:	4	Sheet:	3	Checked:	
3		4				Repairs		Design	
1	01/201	2	08/04/04	Part:		Drawn:		Date:	
				Wiring Diagram		EVC 13		Scale:	
				3x400V		06/08/16			
				Location		+		050833	
								2	



5			6		New sheet:	Sheet:	4	Checked:
3			4		Replaces			Design
1	080207		2	080404	Plan		Date:	
 INTEC AB BOX 140 SWEDEN		Wiring Diagram		Drawn:		Date:	060816	Scale:
		3x400V		Plan				
		EVC 13		Location	+		050833	

Komponenttien sijainti



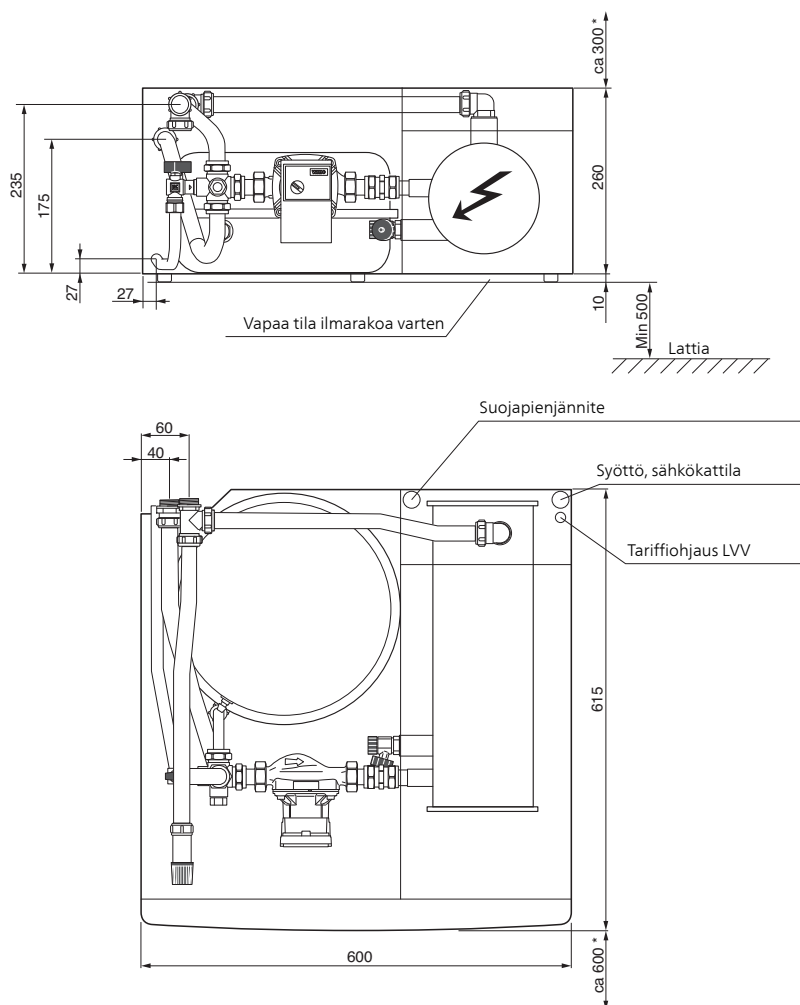
Komponenttiluettelo

1	Sähkövastus, 13 kW	
6	Yhdistetty suojatermostaatti ja lämpötilarajoin	
7	Varoke, pumppu, lämpöautomaatiikka, 2,5 A	
8	Katkaisin, asennot 0 - 1 - 2 - 3	
9	Liitinrima, syöttö	
10	Kontaktori, sähkövastuksen ohjaus	
12	Kytkenäkello, kellotoiminnolle	
13	Liitin, nolla ja tariffiohjaus ulkoiselle lämminvesivaraajalle	
14	Liitinrima, suojapienjännite	
15	Ulkolämpötilan anturi	
16	Kiertovesipumppu	
18	Kattilalämpötilan anturi	
19	Katkaisin, ulkoisen lämminvesivaraajan tariffiohjaus (lisävaruste)	
20	Nollaliitin (lisävaruste)	
21	Virrantunnistin	
22	Vedonpoistaja (lisävaruste)	
25	Katkaisin "Jatkuva päivä", "Jatkuva yö" ja "Automaatiikka"	
26	Liitin ulkoisen lämminvesivaraajan syötölle	
27	Varokesarja (lisävaruste)	
29	Relekortti	
31	Kontaktori (lisävaruste)	
34	Mikroprosessorikortti	
40	Lämpömittari, kattilavesi	
42	Painemittari, kattilavesi	
43	Ilmausnippa, paisuntasäiliö	
48	Ohitusventtiili	
49	Täyttöventtiili	
51	Tyhjennysventtiili*	
52	Varoventtiili, kattilavesi 2,5 bar	
67	Kontaktori, sähkövastuksen ohjaus	
70	Menojohto, patterivesi	R 20 ulkop.
71	Paluujohto, patterivesi	R 20 ulkop.
75	Läpivientireikä ulkoisen lämminvesivaraajan syöttökaapelille	
76	Liitin, suojapienjännite	Sähköasennusputki 16 mm
77	Liitin, tariffiohjaus	Sähköasennusputki 16 mm
78	Liitin, syöttö	Sähköasennusputki 25 mm
79	Täyttöliitântä	Ø15 mm
80	Tyhjennysliitântä, kattilavesi*	R 15 ulkop.
85	Paisuntasäiliö 12 litraa, esipaine 50 kPa (0,5 bar)	
86	Varoventtiilin vedenpoistoputken liittäminen	Puserusrenkas 22 mm
103	Laitekilpi	

*Ei näy kuvassa

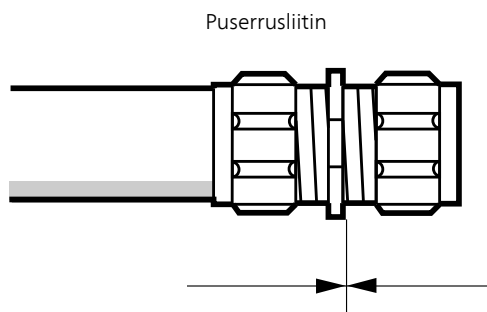
Mitat

Mitat ja varattavien mittojen koordinaatit



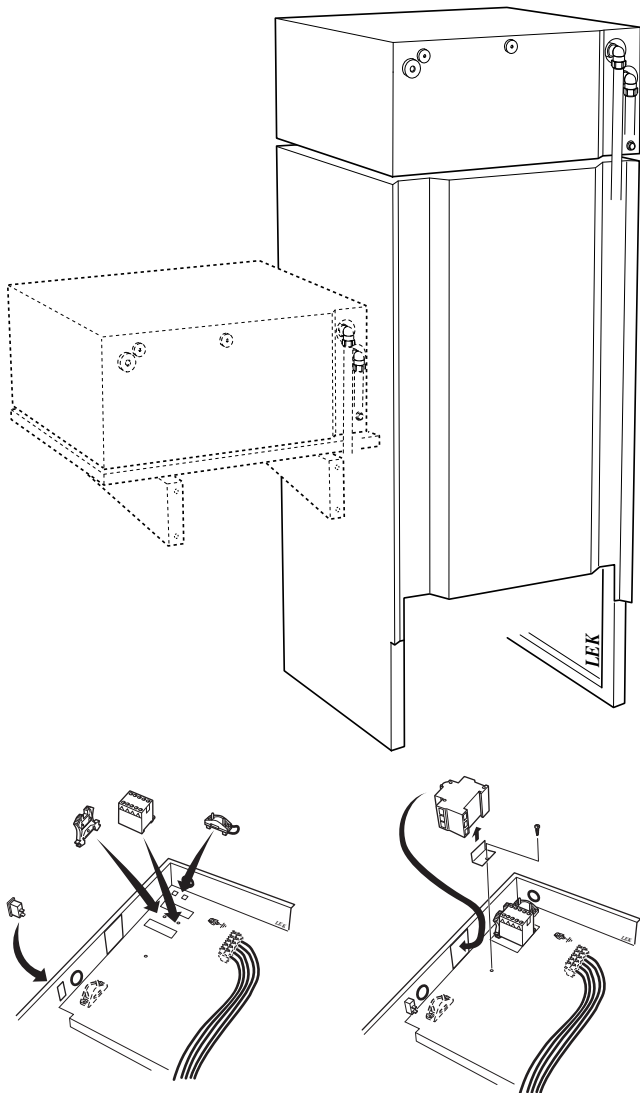
* Vapaa tila tarkastusta ja huoltoa varten.

Mitoitusperiaate



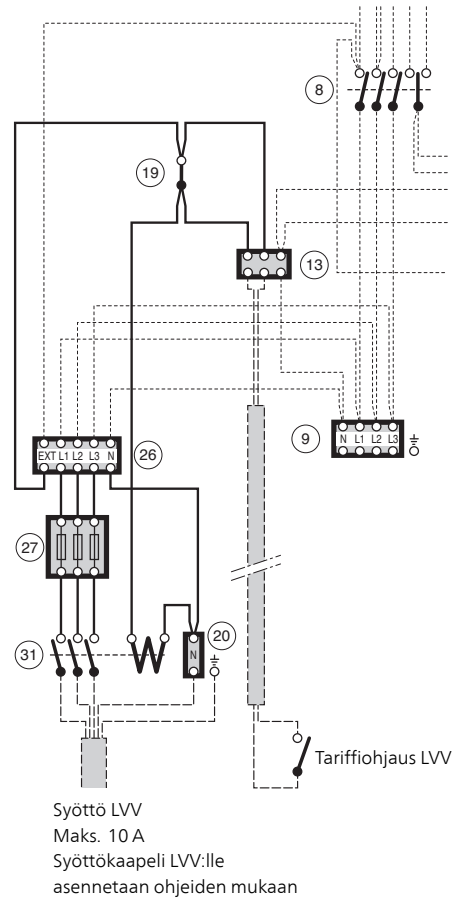
Lisätarvikkeet

Varoke- ja tariffisarja ulkoisille sähkölämmitysvaraajille



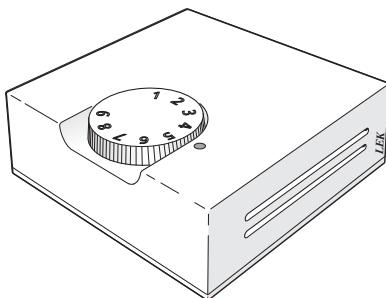
Varoke- ja tariffisarjan osat asennetaan EVC 13:een niille varatuille paikoille. Kytkentä tapahtuu alla olevan kytkentäkaavion mukaan. Katkaisin 19 kiinni, jos tariffiohjausta ei käytetä.

Tuotenumero 018 973



Huoneanturi

Huoneanturi RG 10

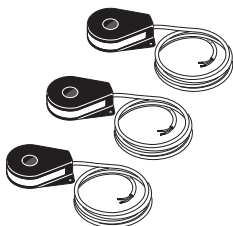


Erillinen varuste-erä, sisältyy toimitukseen



Ulkolämpötilan anturi

Tuotenumero 018 764



Virrantunnistin, 3 kpl

Tuotenumero 018 569

Tekniset tiedot



EVC 13		
Korkeus	mm	260
Leveys	mm	600
Syvyys	mm	615
Paino	kg	36
Tilavuus	litraa	5,5
Syöttöjännite	V	400 V 3N~50 Hz
Maksimiteho, sähkövastus	kW	13
Nimellisteho, kiertovesipumppu	W	3-45
Kotelointiluokka		21
Maksimipaine	MPa/bar	0,3/3,0
Katkaisupaine	MPa/bar	0,25/2,5
Asetus suojustermostaatti	°C	30-85
Paisuntasäiliön tilavuus	litraa	12

Energiamerkintä

Infosivu

Valmistaja		NIBE
Malli		EVC 13
Huonelämmityksen tehokkuusluokka		D
Nimellinen lämmitysteho (P _{designh})	kW	9
Vuotuinen huonelämmityksen energiankulutus	kWh	20 310
Huonelämmityksen kausikeskihyötysuhde	%	36,6
Äänitehotaso L _{WA} sisällä	dB	35

Paketin energiatehokkuustiedot

Malli		EVC 13
Lämpötilasäädin, luokka		II
Lämpötilasäädin, vaikutus tehokkuuteen	%	2
Paketin huonelämmityksen kausikeskihyötysuhde	%	38,6
Paketin huonelämmityksen tehokkuusluokka		D

Paketin ilmoitettu tehokkuus huomioi myös sen lämpötilasäätimen. Jos pakettiin liitetään ulkoinen kattila tai aurinkokeräin, paketin kokonaistehokkuus on laskettava uudelleen.

Tekninen dokumentaatio

Malli				EVC 13			
Kondensoiva kattila	<input type="checkbox"/> Kyllä	<input checked="" type="checkbox"/> Ei					
Matalalämpötilakattila	<input type="checkbox"/> Kyllä	<input checked="" type="checkbox"/> Ei					
Kattila tyyppiä B11	<input type="checkbox"/> Kyllä	<input checked="" type="checkbox"/> Ei					
Sähkölämpökattila	<input type="checkbox"/> Kyllä	<input checked="" type="checkbox"/> Ei					
Kattila sisäänrakennetulla käyttövesilämmityksellä	<input type="checkbox"/> Kyllä	<input checked="" type="checkbox"/> Ei					
Nimellinen antolämmitysteho	Prated	9	kW	Huonelämmityksen kausikeskihyötysuhde.	η_s	36,6	%
<i>Kattiloille keskuslämmityksellä ja kattiloille sisäänrakennetulla käyttövesilämmityksellä: Hyödynnetty luovutettu lämpö</i>				<i>Kattiloille keskuslämmityksellä ja kattiloille sisäänrakennetulla käyttövesilämmityksellä: nettohyötysuhde</i>			
Nimellisellä antolämmitysteholla ja korkealämpötilakäytössä	P_4	9	kW	Nimellisellä antolämmitysteholla ja korkealämpötilakäytössä	η_4	40	%
30 %:lla nimellisestä antolämmitystehosta ja matalalämpötilakäytössä	P_1		kW	30 %:lla nimellisestä antolämmitystehosta ja matalalämpötilakäytössä	η_1		%
<i>Lisälämmönlähteen sähkönkulutus</i>				<i>Muut tiedot</i>			
Täydellä kuormalla	elmax		kW	Lämpimänäpitohäviö	P_{stby}	0,15	kW
Osakuormituksella	elmin		kW	Polttimen energiankulutus	P_{ign}		kW
Valmiustila	P_{SB}	0,01	kW	Vuotuinen energiankulutus	Q_{HE}	20 310	kWh
				Äänen tehotaso, sisällä	L_{WA}	35	dB
<i>Kattiloille sisäänrakennetulla käyttövesilämmityksellä</i>							
Ilmoitettu laskuprofiili käyttöveden lämmityksessä				Käyttövesilämmityksen energiatehokkuus	η_{wh}		%
Päivittäinen energiankulutus	Q_{elec}		kWh	Päivittäinen polttoaineenkulutus	Q_{fuel}		kWh
Vuotuinen energiankulutus	AEC		kWh	Vuotuinen polttoaineenkulutus	AFC		GJ

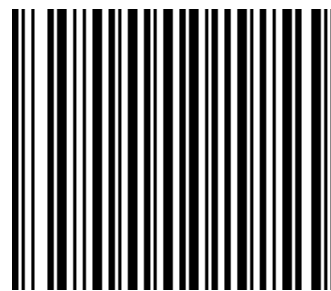
Kierrätys



Anna tuotteen asentaneen asentajan tai jäteaseman huolehtia pakkauksen hävittämisestä.

Kun tuote poistetaan käytöstä, sitä ei saa hävittää tavallisen talousjätteen mukana. Se tulee toimittaa jäteasemalle tai jälleenmyyjälle, joka tarjoaa tämältyyppisen palvelun.

Tuotteen asianmukaisen hävittämisen laiminlyönti aiheuttaa käyttäjälle voimassa olevan lainsäädännön mukaiset hallinnolliset seuraamukset.



511196

(AT) **KNV Energietechnik GmbH**, Gahberggasse 11, 4861 Schörfling
Tel: +43 (0)7662 8963-0 Fax: +43 (0)7662 8963-44 E-mail: mail@knv.at www.knv.at

(CH) **NIBE Wärmetechnik AG**, Winterthurerstrasse 710, CH-8247 Flurlingen
Tel: (52) 647 00 30 Fax: (52) 647 00 31 E-mail: info@nibe.ch www.nibe.ch

(CZ) **Druzstevni zavody Drazice s.r.o.**, Drazice 69, CZ - 294 71 Benatky nad Jizerou
Tel: +420 326 373 801 Fax: +420 326 373 803 E-mail: nibe@nibe.cz www.nibe.cz

(DE) **NIBE Systemtechnik GmbH**, Am Reiherpfahl 3, 29223 Celle
Tel: 05141/7546-0 Fax: 05141/7546-99 E-mail: info@nibe.de www.nibe.de

(DK) **Vølund Varmeteknik A/S**, Brogårdsvej 7, 6920 Videbæk
Tel: 97 17 20 33 Fax: 97 17 29 33 E-mail: info@volundvt.dk www.volundvt.dk

(FI) **NIBE Energy Systems OY**, Juurakkotie 3, 01510 Vantaa
Puh: 09-274 697 0 Fax: 09-274 697 40 E-mail: info@nibe.fi www.nibe.fi

(FR) **NIBE Energy Systems France Sarl**, Zone industrielle RD 28, Rue du Pou du Ciel - 01600 Reyrieux
Tél: 04 74 00 92 92 Fax: 04 74 00 42 00 E-mail: info@nibe.fr www.nibe.fr

(GB) **NIBE Energy Systems Ltd**, 3C Broom Business Park, Bridge Way, Chesterfield S41 9QG
Tel: 0845 095 1200 Fax: 0845 095 1201 E-mail: info@nibe.co.uk www.nibe.co.uk

(NL) **NIBE Energietechniek B.V.**, Postbus 634, NL 4900 AP Oosterhout
Tel: 0168 477722 Fax: 0168 476998 E-mail: info@nibenl.nl www.nibenl.nl

(NO) **ABK AS**, Brobekkveien 80, 0582 Oslo, Postadresse: Postboks 64 Vollebakk, 0516 Oslo
Tel. sentralbord: +47 23 17 05 20 E-mail: post@abkklima.no www.nibeenergysystems.no

(PL) **NIBE-BIAWAR Sp. z o. o.** Aleja Jana Pawła II 57, 15-703 BIAŁYSTOK
Tel: 085 662 84 90 Fax: 085 662 84 14 E-mail: sekretariat@biawar.com.pl www.biawar.com.pl

(RU) © "EVAN" 17, per. Boynovskiy, Nizhny Novgorod
Tel./fax +7 831 419 57 06 E-mail: info@evan.ru www.nibe-ivan.ru

NIBE AB Sweden, Box 14, Hannabadsvägen 5, SE-285 21 Markaryd
Tel: +46-(0)433-73 000 Fax: +46-(0)433-73 190 E-mail: info@nibe.se www.nibe.eu

